

## **POWERline**

**2571** ME PREMIUM

**2574** ME PREMIUM

**2591** ME PREMIUM

TEILELISTE

PARTS LIST

LISTE DE PIÈCES

零件表

Diese Teileliste hat für Maschinen ab nachfolgender Seriennummer Gültigkeit:

This parts list applies to machines from the following serial numbers onwards:

Cette liste de pièces est valable pour les machines au numéros de série à partir de:

本零件表对从下列系列号起的机器有效:

# 2 766 760 →

Alle Informationen und Abbildungen waren zum Zeitpunkt der Druckgebung auf dem neuesten Stand.

Technische Änderungen vorbehalten!

Der Nachdruck, die Vervielfältigung sowie die Übersetzung - auch auszugsweise - aus PFAFF-Teilelisten ist nur mit unserer vorherigen Zustimmung und mit der Quellenangabe gestattet.

At the time of printing, all information and illustrations contained in this document were up to date.

Subject to alteration!

The reprinting, copying or translation of PFAFF Parts lists whether in whole or in part, is only permitted with our previous permission and with written reference to the source.

Todas las informaciones e ilustraciones de este manual estaban al día en el momento de entregarse para su impresión.

¡ Salvo modificaciones técnicas!

La reimpresión, reproducción y traducción - aunque sólo sea parcial - de las listas de piezas PFAFF sólo está permitida con nuestro permiso previo e indicando la fuente.

所有信息和图片在付印时都是最新的。

保留技术更改的权力！

全部或部分翻印、复制以及翻译 PFAFF- 零件表必须事先经由我们同意并且注明来源。

**PFAFF Industriesysteme  
und Maschinen AG**

Hans-Geiger-Str. 12 - IG Nord  
D-67661 Kaiserslautern

<b>0</b>	<b>Wichtiger Hinweis</b> .....	<b>6</b>
	Important note Observación importante 重要提	
<b>1</b>	<b>Vorwort</b> .....	<b>7</b>
	Foreword Notas preliminares 前言	
<b>2</b>	<b>Erläuterung der Schlüsselzeichen</b> .....	<b>8</b>
	Explanation of key markings Explicaciones de los signos clave 标记说明	
<b>3</b>	<b>Basismaschine</b> Basic machine Máquina básicas 基础机器	
<b>3.01</b>	<b>Gehäuseteile</b> .....	<b>11</b>
	Housing sections Piezas del cárter 机身零件	
<b>3.02</b>	<b>Kopfteile</b> .....	<b>12</b>
	Needle head parts Piezas de la cabeza 机头零件	
<b>3.03</b>	<b>Armteile</b> .....	<b>22</b>
	Arm parts Piezas del brazo 机臂零件	
<b>3.04</b>	<b>Grundplattenteile</b> .....	<b>28</b>
	Bedplate parts Piezas del cárter 底板零件	
<b>4</b>	<b>Säule vollständig</b> Post assy. Columna completo 成套柱备件	
<b>4.01</b>	<b>Greifersäule, links</b> .....	<b>36</b>
	Hook post, left Columna del garfio, a la izquierda 旋梭柱, 左	
<b>4.02</b>	<b>Greifersäule, rechts</b> .....	<b>38</b>
	Hook post, right Columna del garfio, a la derecha 旋梭柱, 右	

	Seite Page Página 页
<b>4.03</b>	<b>Schiebrad-Trägerplatte ..... 43</b> Feed wheel mounting plate Placa soporte del arraste por rueda 送料轮托板
<b>4.04</b>	<b>Schiebradsäule, links ..... 45</b> Feed wheel post, left Columna del arrastre por rueda, a la izquierda 送料轮柱, 左
<b>5</b>	<b>Kanten-Beschneideinrichtung ( -725/04) ..... 46</b> Edge trimmer ( -725/04) Recortador ( -725/04) 切边器 ( -725/04)
<b>6</b>	<b>Elektrische Ausrüstung</b> Electrical equipment Equipo eléctrico 电设备
<b>6.01</b>	<b>Kabelbaum zum Oberteil..... 51</b> Cable tree to sewing head Mazo de cables para el cabezal 上部机器电缆束
<b>6.02</b>	<b>LED-Licht..... 53</b> LED-Lamp Lámpara LED LED灯
<b>6.03</b>	<b>Bedienfeld..... 54</b> Control panel Panel de mandos 操作板
<b>6.04</b>	<b>Steuerung P320 ED ..... 55</b> Control P320 ED Commande P320 ED 控制组件 P320 ED
<b>6.05</b>	<b>Steuerung P321 ED ..... 56</b> Control P321 ED Commande P321 ED 控制组件 P321 ED
<b>6.06</b>	<b>Steuergerät..... 57</b> Control device Caja de mandos 控制器
<b>7</b>	<b>Teile zur Tischplatte ..... 58</b> Parts for table top Piezas para el tablero 用于台板的零件

	Seite Page Página 页
<b>8</b> <b>Garnrollenständer</b> .....	59
Reel stands	
Portacarretes	
线轴支架	
<b>9</b> <b>Einstellehren</b> .....	60
Adjustment gauges	
Calibres de ajuste	
设置量规	
<b>10</b> <b>Schmiermittel-Übersicht</b> .....	61
Overview of lubricants	
Tabla de lubricantes	
润滑剂一览	
<b>11</b> <b>Index (Teilenummern / Seitenzahlen)</b> .....	62
Index (part numbers / page numbers)	
Index (números de pieza / números de página)	
注脚( 件号/页号)	
<b>12</b> <b>Unterklassen-Ausstattung</b>	
Subclass parts	
Composición de las subclases	
子机型-设备	
<b>12.01</b> <b>Nähwerkzeuge (PFAFF 2571)</b> .....	70
Gauge parts (PFAFF 2571)	
Organos de costura (PFAFF 2571)	
缝纫工具 (PFAFF 2571)	
<b>12.02</b> <b>Nähwerkzeuge (PFAFF 2574)</b> .....	72
Gauge parts (PFAFF 2574)	
Organos de costura (PFAFF 2574)	
缝纫工具 (PFAFF 2574)	
<b>12.03</b> <b>Nähwerkzeuge (PFAFF 2591)</b> .....	73
Gauge parts (PFAFF 2591)	
Organos de costura (PFAFF 2591)	
缝纫工具 (PFAFF 2591)	

### Achtung!



Wir machen ausdrücklich darauf aufmerksam, daß Ersatz- und Zubehörteile, die nicht von uns geliefert werden, auch nicht von uns geprüft und freigegeben sind. Der Einbau und / oder die Verwendung solcher Produkte kann daher u. Umständen konstruktiv vorgegebene Eigenschaften Ihrer Maschine negativ verändern. Für Schäden, die durch die Verwendung von Nicht-Originalteilen entstehen, übernehmen wir keine Haftung!

### Caution!



We warn you expressively that spare parts and accessories that are not supplied by us are not tested and released by us. Fitting or using these products may therefore have negative influences on features that depend on the machine design. We are not liable for any damage caused by the use of non-Pfaff parts!

### ¡Atención!



Se hace observar que en el caso de piezas de recambio y accesorios que no hayan sido suministrados por nosotros, quiere decir que non han sido sometidas por nuestra parte a un control y que no se les ha dado el visto bueno. Por esta razón, el montaje y/o empleo de tales productos puede repercutir negativamente en las características previstas en su máquina. ¡Para los daños que eventualmente pudiesen presentarse al utilizar piezas no originales, no asumimos ninguna garantía!

### 注意!



我们必须明确指出，所有不是由我们供货的备件和附件都未经我们检查，也没有被我们批准使用。装入和/或使用这些产品可能在一定的情况下会对机器的设计特性造成负面改变。对由于使用非原装件所造成的损失，我们不负任何责任！

- Die Seriennummer der Maschine, für die diese Teileliste Gültigkeit hat, ist auf der Titel-seite aufgeführt.
  - Alle Teile sind so abgebildet, wie sie in der Maschine funktionsmäßig zusammengehören.
  - Gestrichelt dargestellte Teile zeigen angrenzende Teile aus anderen Funktionsgruppen.
  - Im oberen Teil der Bildseiten befindet sich eine Gesamtansicht der Maschine .
  - Der Einbauort der dargestellten Teile wird durch eine gerasterte Fläche gekennzeichnet.
  - Einrahmungen auf den Bildseiten zeigen, aus welchen Einzelteilen sich die Gruppenteile zusammensetzen.
  - Die auf den Bildseiten verwendeten Schlüsselzeichen (  ;  ;  usw.) sind im Kapitel "Erläuterungen der Schlüsselzeichen" aufgelistet.
- 
- The serial number of the machine to which this parts list applies is indicated on the cover page.
  - All parts are illustrated in function groups with the parts which they function together with in the machine.
  - Parts illustrated with broken lines are parts from other function groups which border on the illustrated function group.
  - The above section of the page of illustrations contains a total view of the machine. The place for the installation of the parts pictured here is marked by the grid.
  - The framed-in sections on the illustration pages show the individual parts comprising a group.
  - The key markings used on the illustrated pages (  ;  ;  etc.) are listed in the chapter "Explanation of key markings".
- 
- El número de serie de la máquina para la cual tiene validez esta lista de piezas va indicado en la página de título.
  - Todas las piezas están ilustradas tal como aparecen en la máquina para su funcionamiento.
  - Las piezas representadas con rayitas muestran piezas colindantes de otros grupos de funciones.
  - En la parte superior de las páginas ilustradas se puede ver una vista en conjunto de la máquina.
  - El lugar de montaje de la pieza representada va caracterizada mediante una superficie reticulada.
  - Los recuadros en las páginas ilustradas indican las piezas individuales de que se componen los grupos.
  - Los signos clave (  ;  ;  etc.) empleados en las páginas con ilustraciones van listados en el capítulo "Explicaciones de los signos clave".
- 
- 适用于本零件表的机器系列号列在首页上。
  - 所有的零件都按照其在机器中的功能情况合在一起表达。
  - 用虚线表示的零件为相邻功能组中的零件。
  - 图的上部为机器全景。
  - 所示零件的安装部位用影格面表示。
  - 页上的框表示这套组件都由哪些零件所组成。
  - 图页上所使用的标记 (  ;  ;  等) 列表在“标记说明”中。

- Unterklassenabhängig, Teilenummer siehe Unterklassen-Ausstattung.**  
Subclas-dependent, for part number see subclass parts listing.  
Dependientes de la subclase, para el número de pieza véase „Dotación de subclases“  
取决于子机型，零件号见子机型设备。
- A Maschinen-Ausstattung für feine Materialien.**  
Model A for sewing thin and light-weight materials.  
Tipo A para materiales ligeros.  
用于薄料的机器设备。
- B Maschinen-Ausstattung für mittlere Materialien.**  
Model B for sewing thin and medium-weight materials.  
Tipo B para materiales semiligeros.  
用于中厚料的机器设备。
- C Maschinen-Ausstattung für mittelschwere Materialien.**  
Model C for sewing medium-heavy materials.  
Tipo C para materiales semipesados.  
用于中偏厚料的机器设备。
- 3 Geklebt**  
Part cemented  
Pieza pegada  
被粘住。
- 3/1 Gesichert mit Loctite.**  
Secured with loctite.  
Asegurado con Loctite.  
用 Loctite 粘胶固定。
- 6 Nadeldicke und Spitzenform bei Bestellung angeben.**  
Needle size and style of point to be stated on order.  
Grosor de aguja y forma de la punta, indíquese en los pedidos.  
在订货时给出针厚和针尖型式。
- 7/1 Messer mit hochgebogener vorderer Ecke und langer Schneidfläche.**  
Knife with front turned-up edge and long blade.  
Cuchilla con ángulo delantero curvado hacia arriba y superficie de corte larga.  
带上弯前角和长刃面的刀。
- 7/3 Messer mit langer Schneidfläche..**  
Knife with long blade.  
Cuchilla con superficie de corte larga.  
带长刃面的刀。
- 7/4 Messer mit hochgebogener vorderer Ecke und kurzer Schneidfläche.**  
Knife with front turned-up edge and short blade.  
Cuchilla con ángulo delantero curvado hacia arriba y superficie de corte corta.  
带上弯前角和短刃面的刀。
- 7/5 Messer mit Doppelschneide und langer Schneidfläche.**  
Knife with double cutting edge and long blade.  
Cuchilla con doble filo y superficie de corte larga.  
带双刃和长刃面的刀。
- 7/6 Messer mit kurzer Schneidfläche.**  
Knife with short blade.  
Cuchilla con superficie de corte corta.  
带短刃面的刀。
- 7/17 Messer (flache Ausführung) mit hochgebogener vorderer Ecke und langer Schneidfläche.**  
Knife (flat type) with front turned-up edge and long blade.  
Cuchilla (modelo plano) con ángulo delantero curvado hacia arriba y superficie de corte larga.  
带上弯前角和长刃面的刀（扁型）。
- 7/18 Messer (flache Ausführung) mit hochgebogener vorderer Ecke, Aussparung und langer Schneidfläche.**  
Knife (flat type) with front turned-up edge, groove and long blade.  
Cuchilla (modelo plano) con ángulo delantero doblado hacia arriba, con entalladura y superficie de corte larga.  
带上弯前角、豁口和长刃面的刀（扁型）。
- 7/19 Messer mit niedriger Abkröpfung, hochgebogener vorderer Ecke und kurzer Schneidfläche.**  
Knife with low right-angle bend, front turned-up edge and short blade.  
Cuchilla con acodamiento bajo, ángulo delantero curvado hacia arriba y superficie de corte corta.  
带低弯头、上弯前角和短刃面的刀。

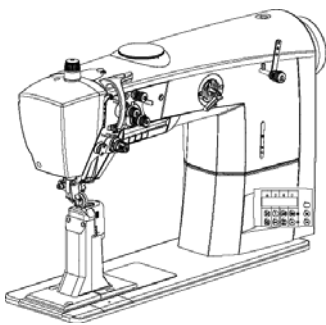


- 7/24** Messer mit niedriger Abkröpfung, hochgebogener vorderer Ecke und langer Schneidfläche.  
Knife with low right-angle bed, front turned-up edge and long blade.  
Cuchilla con acodamiento bajo, ángulo delantero curvado hacia arriba y superficie de corte larga.  
带低弯头、上弯前角和长刃面的刀。
- 7/26** Messer mit niedriger Abkröpfung (oben schneidend).  
Knife with low right-angle bend (upper cutting edge).  
Cuchilla con acodamiento bajo (cortando por arriba).  
带低弯头的刀（上面切割）。
- 10** Nadelabstand  
Needle gauge  
Distancia entre agujas  
针间距
- 22** Zubehör  
Accessories  
Accesorios  
附件
- 28** Sonderausführung  
Special version  
Tipo especial.  
特殊款式。
- 32** Beim Einbau dieses Teiles wird für die Paßgenauigkeit zum Anschlußteil keine Garantie übernommen; zweckmäßig vollständiges Aggregat bestellen.  
No guarantee is assumed that this part will fit the mating part; it is best to order a complete assembly..  
Al montar esta pieza no se asume garantía alguna en cuanto a la tolerancia y precisión de ajuste respecto a la pieza correspondiente; por esta razón, se recomienda pedir el grupo completo.  
在安装这个零件时不能保证相对于连接件的配合精度；因此，请订购成套部件。
- 40/2** Tränken mit 28-011 201-44; Bestellnummer siehe Seite 61.  
Grease with 28-011 201-44; for part number see page 61.  
Engrase con grasa 28-011 201-44; para el número de pedido véase la página 61.  
浸油用 28-011 201-44; 订货号见 61 页。
- 40/3** Fetten mit 28-011 202-47; Bestellnummer siehe Seite 61.  
Grease with 28-011 202-47; for part number see page 61.  
Engrase con grasa 28-011 202-47; para el número de pedido véase la página 61.  
上脂用 28-011 202-47; 订货号见 61 页。
- 40/4** Fetten mit 28-011 202-43; Bestellnummer siehe Seite 61.  
Grease with 28-011 202-43; for part number see page 61.  
Engrase con grasa 28-011 202-43; para el número de pedido véase la página 61.  
上脂用 28-011 202-43; 订货号见 61 页。
- 41** Nadeldiagonalabstand  
Diagonal needle distance  
Distancia diagonal entre agujas  
针对角线距离
- 70/1** Rollfuß 35 mm $\varnothing$ , 4,0 mm breit, gezahnt.  
Roller presser, with 35 mm dia., 4.0 mm wide, toothed.  
Pie rodante de 35 mm de diámetro, 4,0 mm de ancho, dentado.  
滚轮压脚，直径 35 mm，宽度 4.0 mm，齿形表面。
- 70/7** Rollfuß 35 mm $\varnothing$ , 4,0 mm breit mit Kunststoffbeschichtung.  
Roller presser with 35 mm dia., 4.0 mm wide, plastic coated.  
Pie con rodillo de 35 mm de  $\varnothing$ , 4,0 mm de ancho con recubrimiento de plástico..  
滚轮压脚，直径 35 mm，宽度 4.0 mm，塑料涂层表面。
- 70/9** Rollfuß 30 mm  $\varnothing$ , 4,0 mm breit, gezahnt.  
Roller presser, with 30 mm dia., 4.0 mm wide, toothed.  
Pie rodante de 30 mm de diámetro, 4,0 mm de ancho, dentado.  
滚轮压脚，直径 30 mm，宽度 4.0 mm，齿形表面。
- 70/10** Rollfuß 30 mm  $\varnothing$ , 2,5 mm breit, gezahnt.  
Roller presser, with 30 mm dia., 2.5 mm wide, toothed.  
Pie rodante de 30 mm de diámetro, 2,5 mm de ancho, dentado.  
滚轮压脚，直径 30 mm，宽度 2,5 mm，齿形表面。

## 2 Erläuterung der Schlüsselzeichen Explanation of key markings Explicaciones de los signos clave 标记说明

---

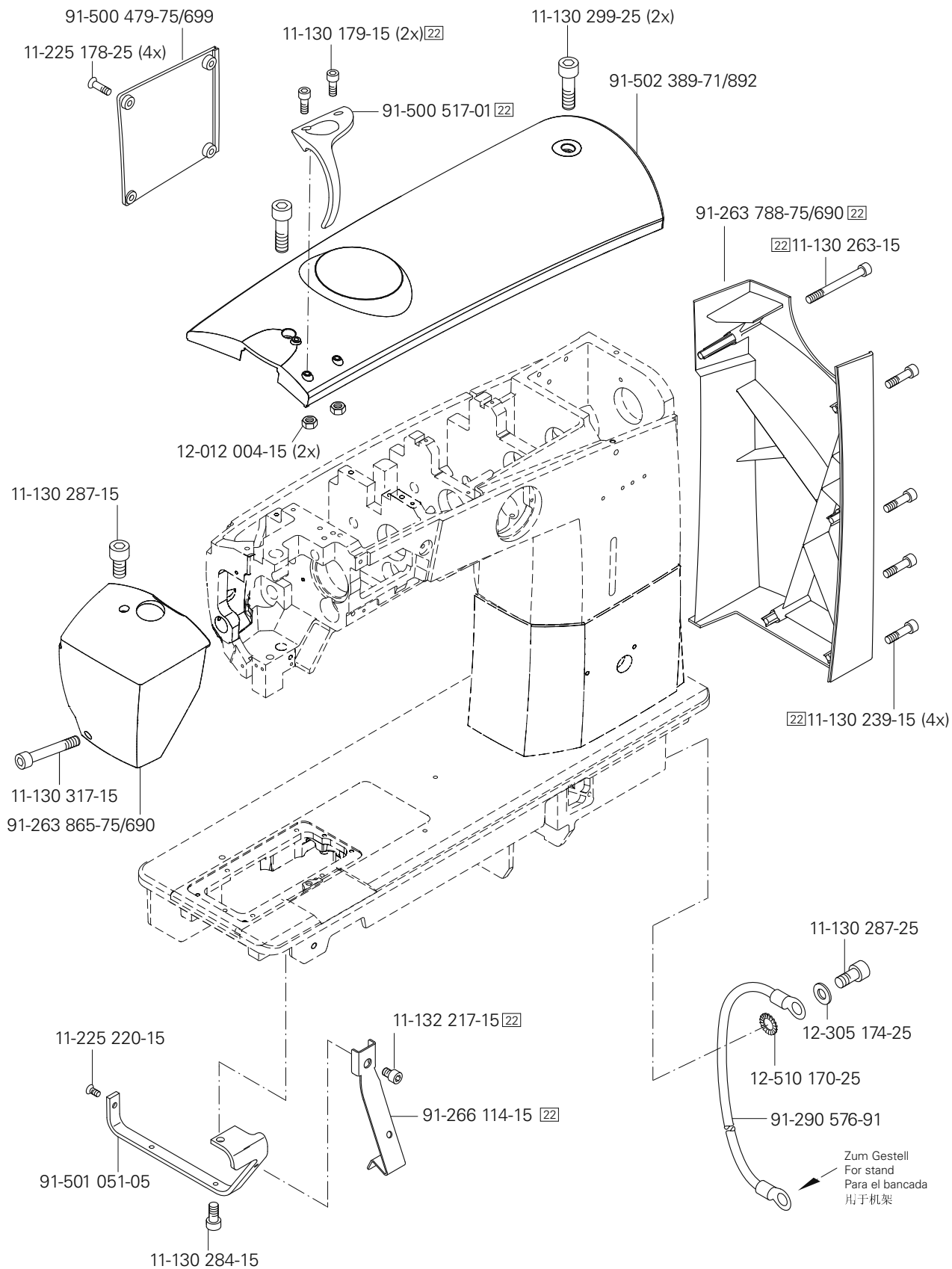
- 70/11** Für Rollfüße 30 mm  $\varnothing$ .  
For roller presser, with 30 mm dia..  
Para pie rodante de 30 mm  $\varnothing$ .  
用于滚轮压脚 30 mm  $\varnothing$ 。
- 70/12** Für Rollfüße 35 mm  $\varnothing$ .  
For roller presser, with 35 mm dia..  
Para pie rodante de 35 mm  $\varnothing$ .  
用于滚轮压脚 35 mm  $\varnothing$ 。
- 70/13** Rollfuß 30 mm  $\varnothing$ , 4,0 mm breit, dachverzahnt.  
Roller presser, with 30 mm dia., 4.0 mm wide, pyramid-tooth cut.  
Pie rodante de 30 mm de diámetro, 4,0 mm de ancho, dentado piramidal.  
滚轮压脚 30 mm  $\varnothing$  , 4.0 mm宽, 顶盖形齿。
- 70/14** Rollfuß 35 mm  $\varnothing$ , 4,0 mm breit, dachverzahnt.  
Roller presser, with 35 mm dia., 4.0 mm wide, pyramid-tooth cut.  
Pie rodante de 35 mm de diámetro, 4,0 mm de ancho, dentado piramidal.  
滚轮压脚 35 mm  $\varnothing$  , 4.0 mm宽, 顶盖形齿。
- 90/70** Für Rollfußantrieb Nr. 91-502 403-91 Seite 12 .  
For roller presser drive no. 91-502 403-91 see page 12.  
Para el pie rondante N° 91-502 403-91, véase la pág. 12.  
用于滚轮压脚驱动, 代号 91-502 403-91, 页号 12。
- 90/71** Für Rollfußantrieb Nr. 91-502 404-91 Seite 12 .  
For roller presser drive no. 91-502 404-91 see page 12..  
Para el pie rondante N° 91-502 404-91, véase la pág. 12.  
用于滚轮压脚驱动, 代号91-502 404-91, 页号 12。
- 96** Länge angeben  
State length  
Indíquese la largura  
给出长度



Gehäuseteile  
Housing sections  
Piezas del cárter  
机身零件

PFAFF 2571, 2574, 2591 ME PREMIUM

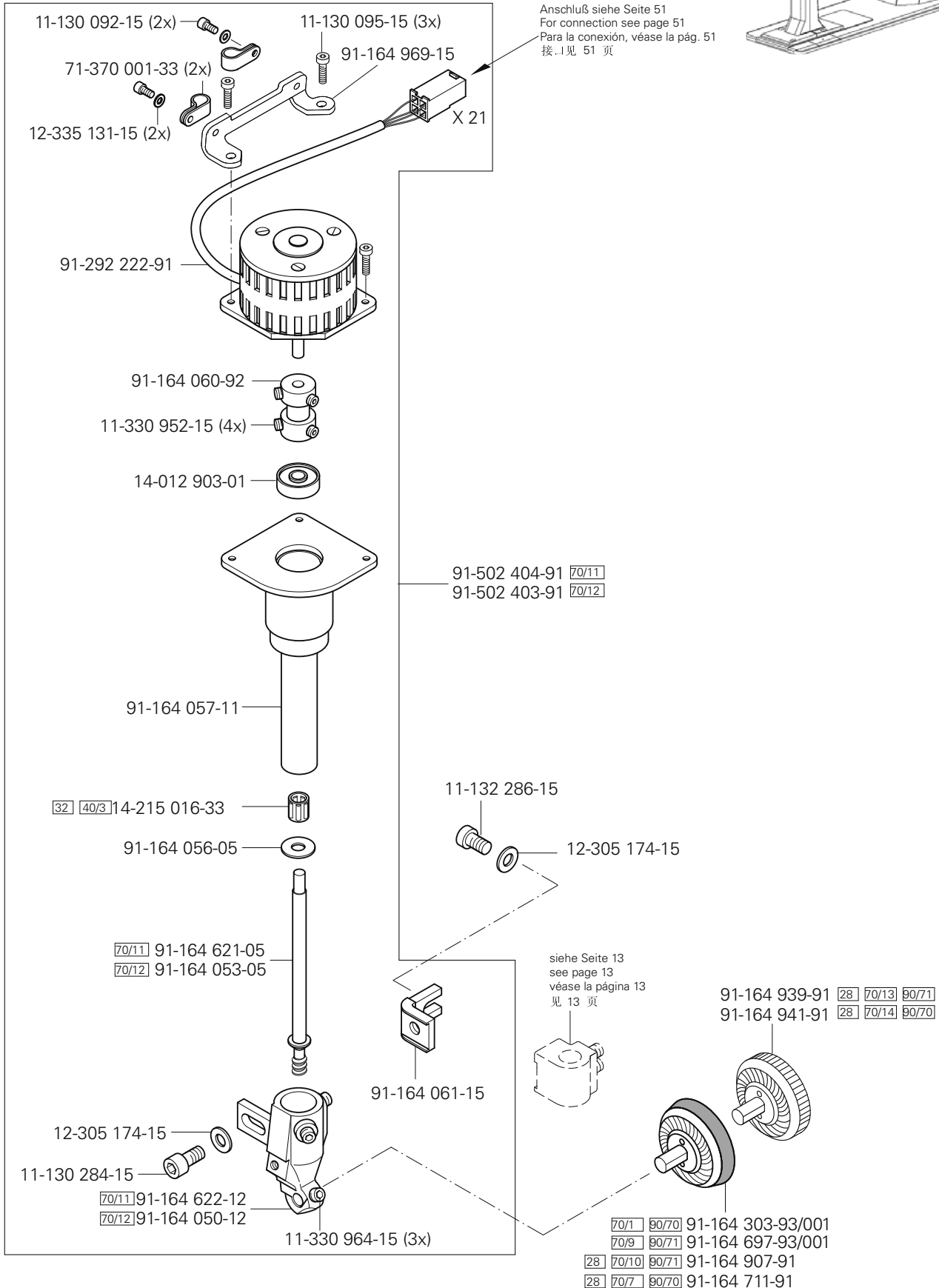
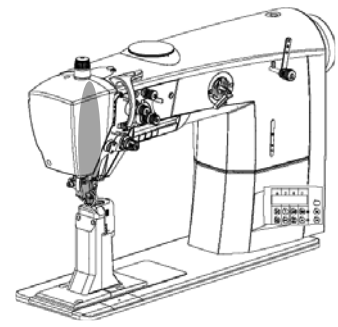
3.01

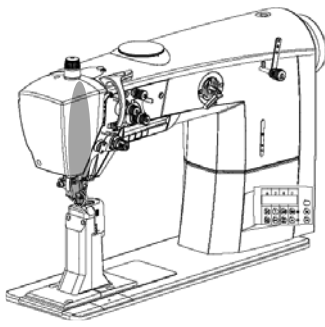


# 3.02

## Kopfteile Needle head parts Piezas de la cabeza 机头零件

PFAFF 2571, 2574, 2591 ME PREMIUM

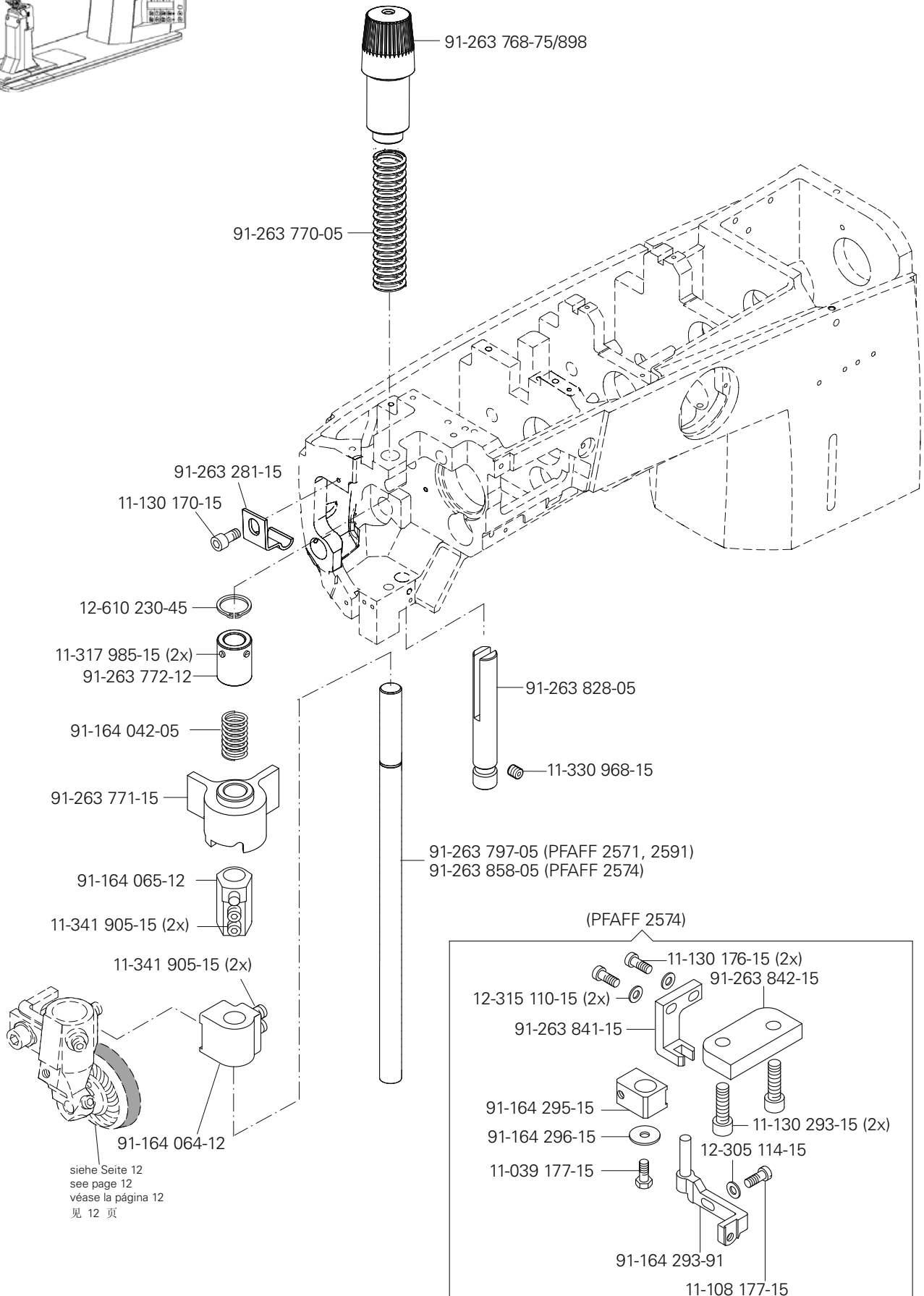




**Kopfteile**  
Needle head parts  
Piezas de la cabeza  
机头零件

PFAFF 2571, 2574, 2591 ME PREMIUM

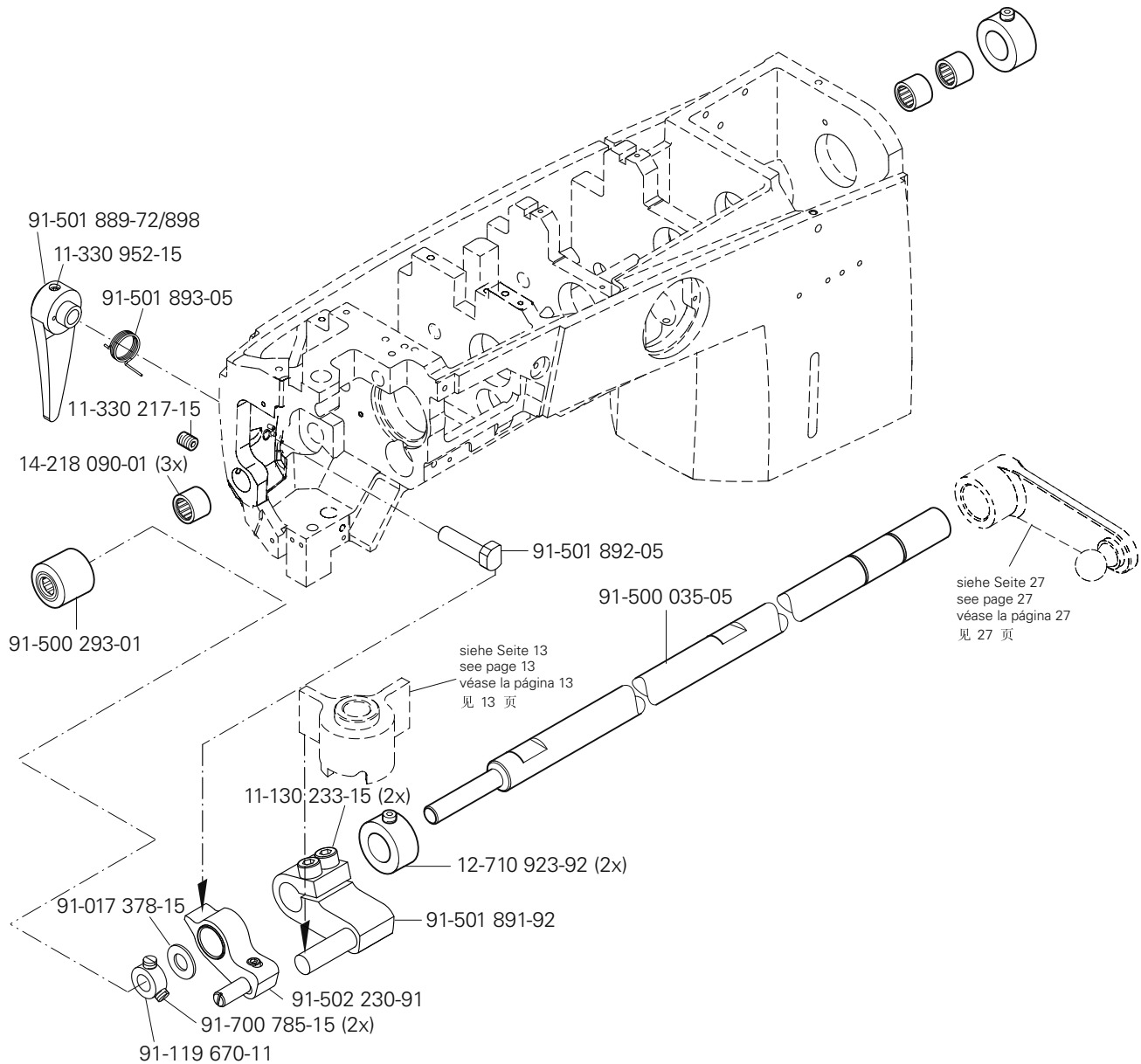
**3.02**

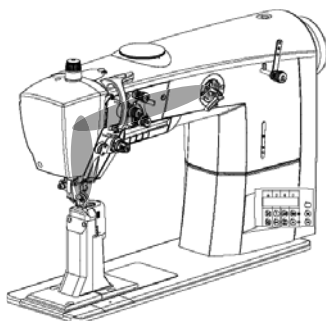


# 3.02

Kopfteile  
Needle head parts  
Piezas de la cabeza  
机头零件

PFAFF 2571, 2574, 2591 ME PREMIUM



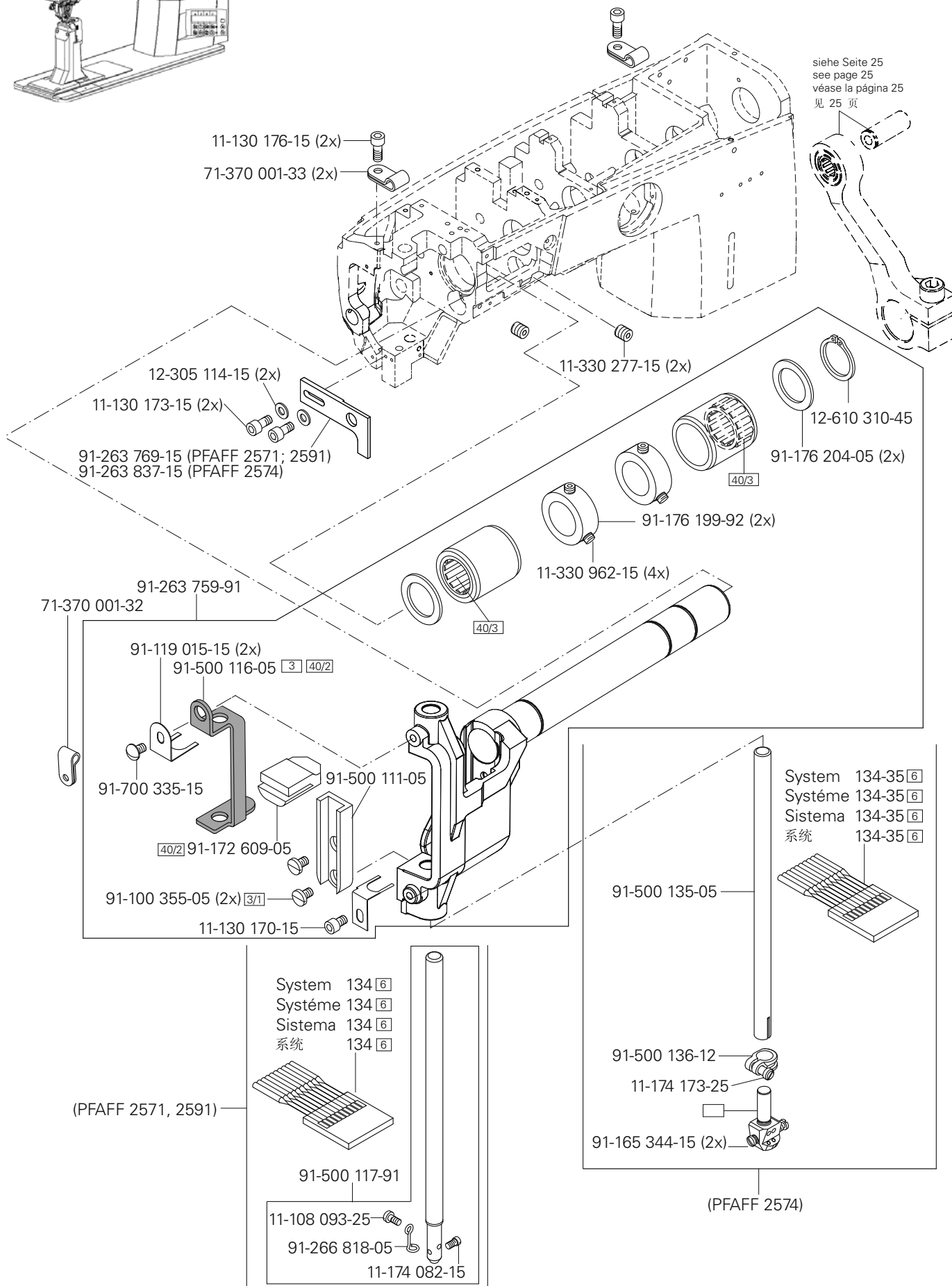


**Kopfteile**  
Needle head parts  
Piezas de la cabeza  
机头零件

PFAFF 2571, 2574, 2591 ME PREMIUM

**3.02**

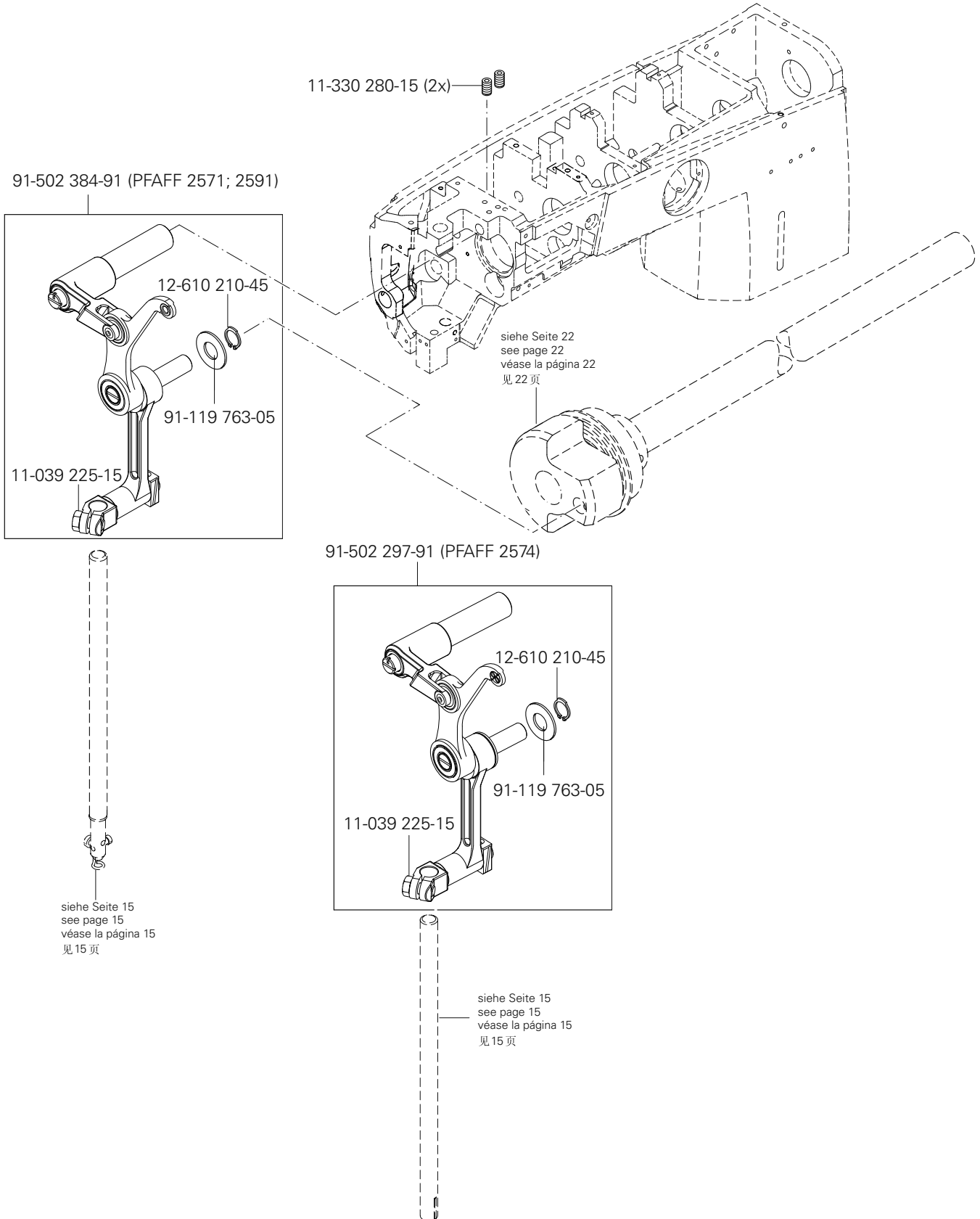
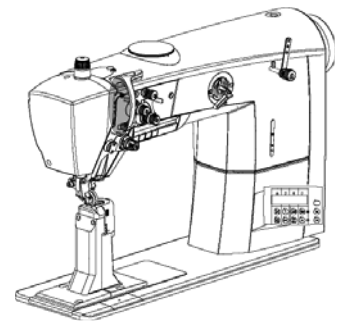
siehe Seite 25  
see page 25  
véase la página 25  
见 25 页



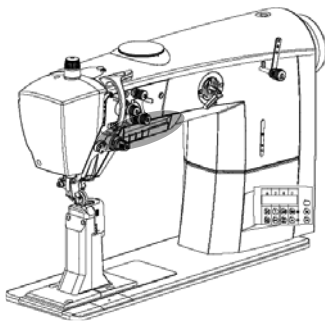
# 3.02

Kopfteile  
Needle head parts  
Piezas de la cabeza  
机头零件

PFAFF 2571, 2574, 2591 ME PREMIUM



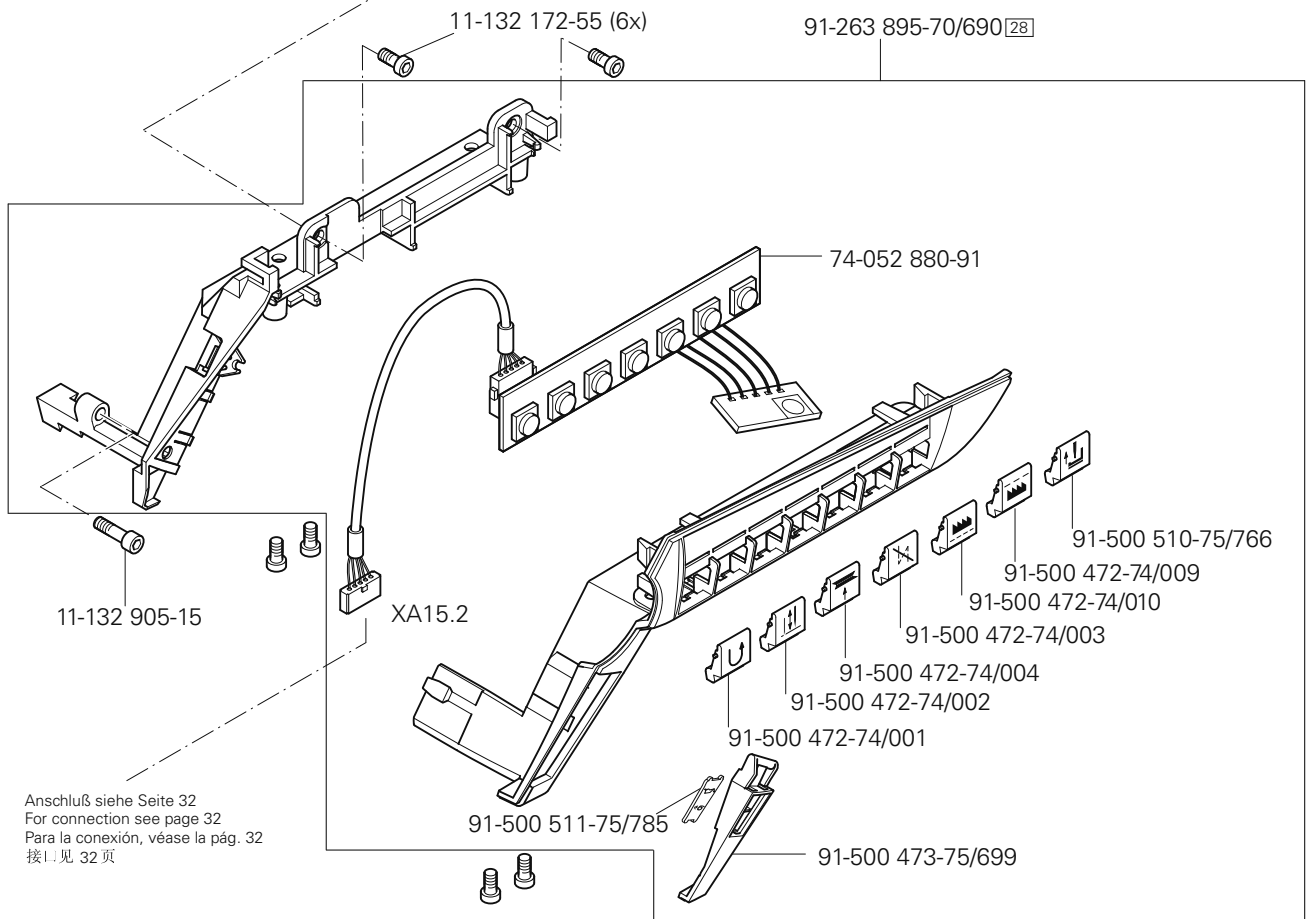
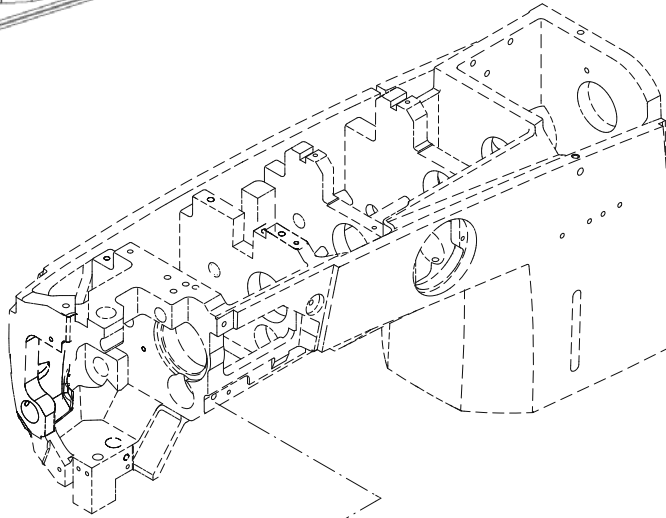




**Kopfteile**  
Needle head parts  
Piezas de la cabeza  
机头零件

PFAFF 2571, 2591 ME <sup>28</sup>

**3.02**

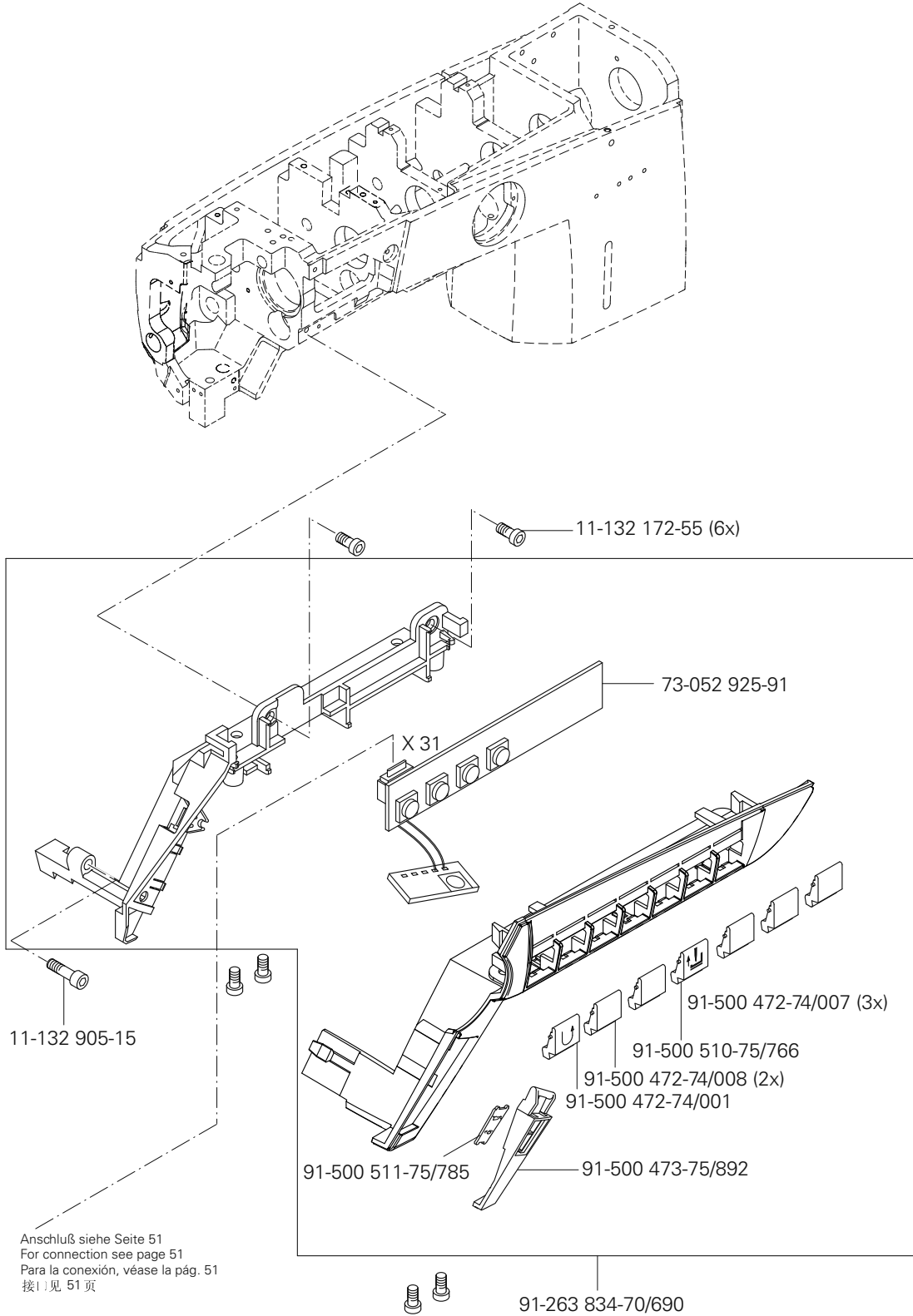
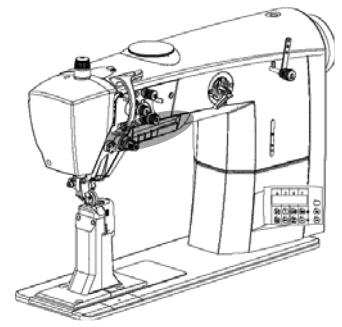


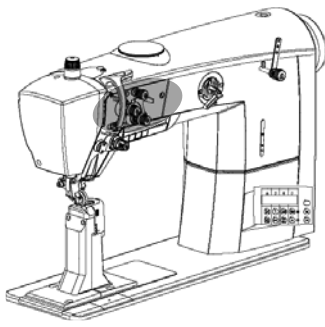
Anschluß siehe Seite 32  
For connection see page 32  
Para la conexión, véase la pág. 32  
接し見 32 頁

# 3.02

Kopfteile  
Needle head parts  
Piezas de la cabeza  
机头零件

PFAFF 2571, 2574, 2591 ME PREMIUM

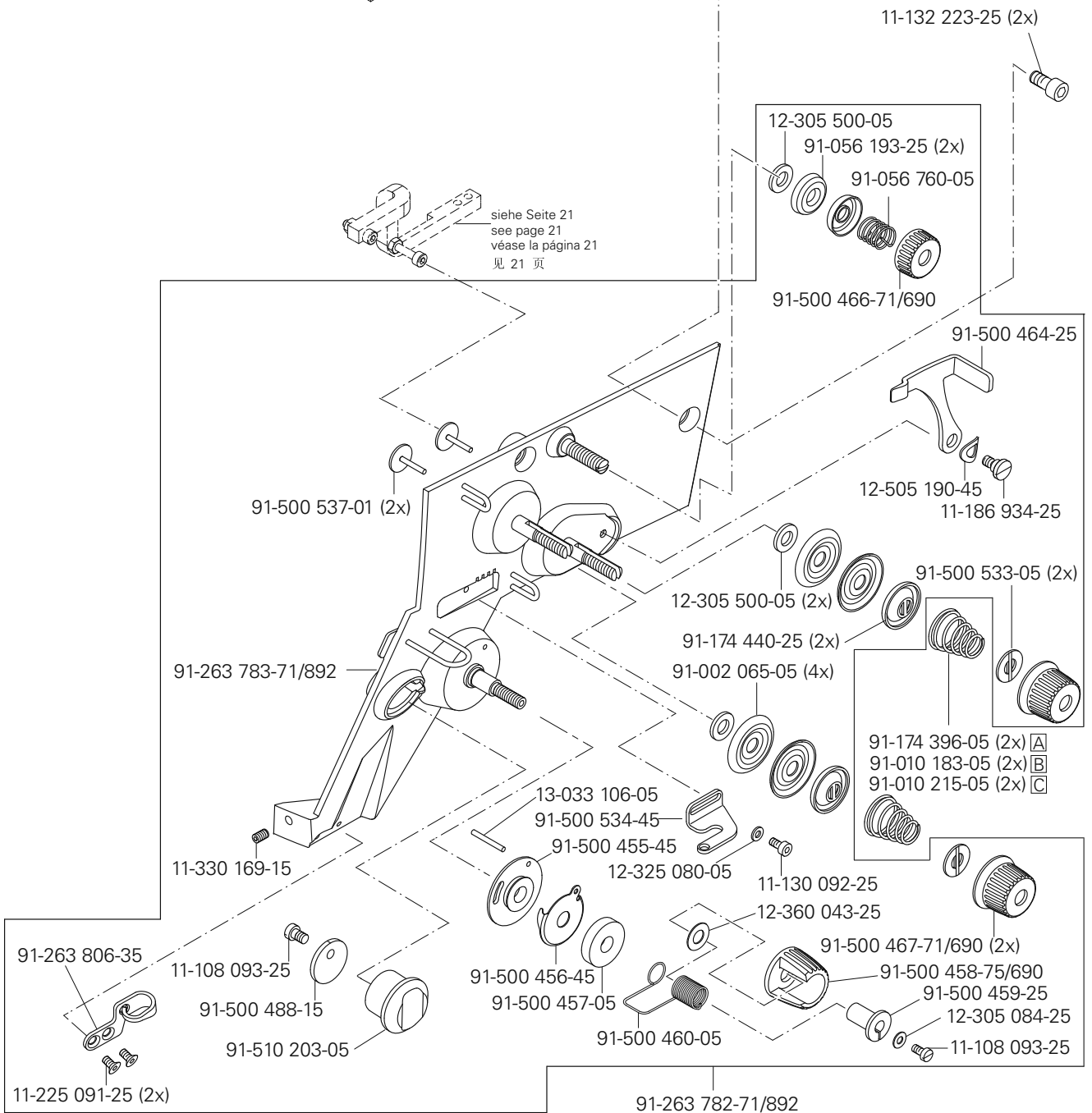
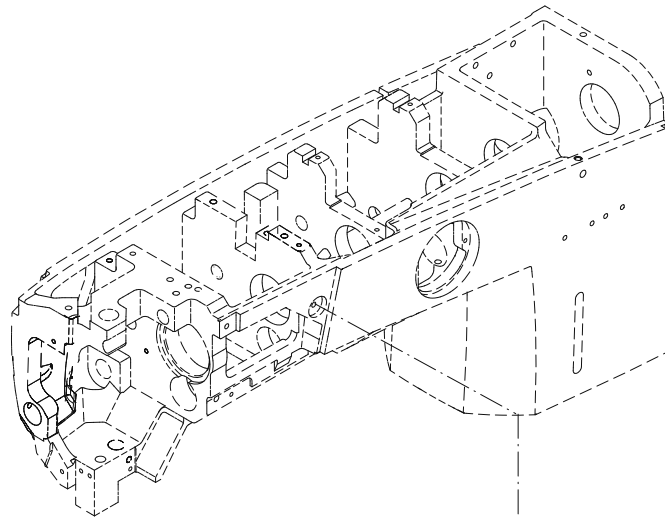




**Kopfteile**  
Needle head parts  
Piezas de la cabeza  
机头零件

PFAFF 2571, 2591 ME PREMIUM

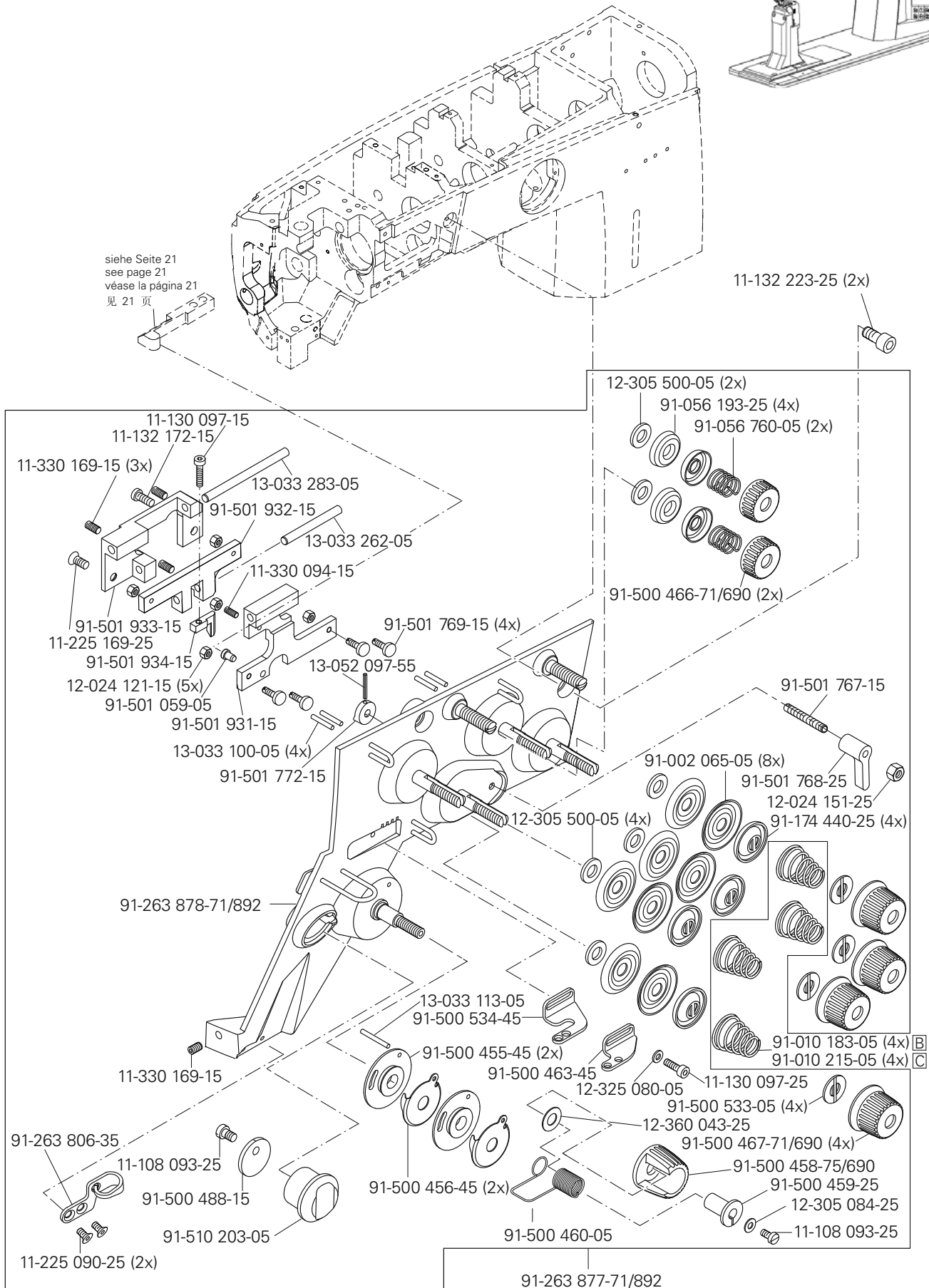
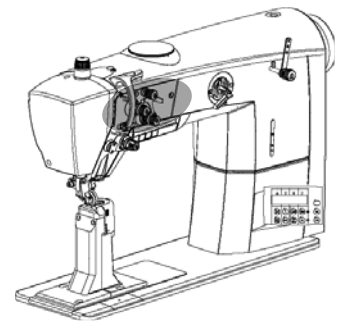
**3.02**



# 3.02

Kopfteile  
Needle head parts  
Piezas de la cabeza  
机头零件

PFAFF 2574 ME PREMIUM

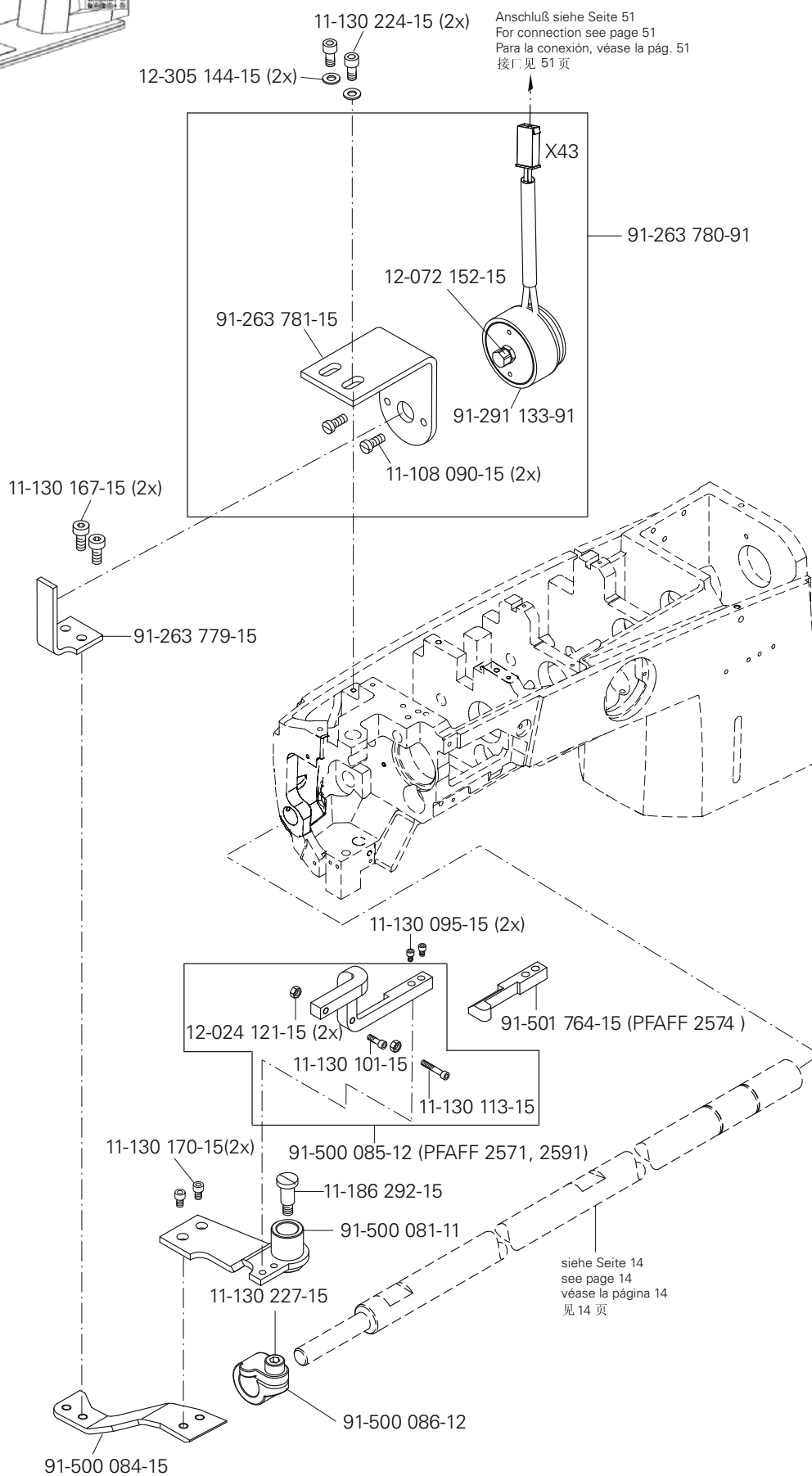




**Kopfteile**  
Needle head parts  
Piezas de la cabeza  
机头零件

PFAFF 2571, 2574, 2591 ME PREMIUM

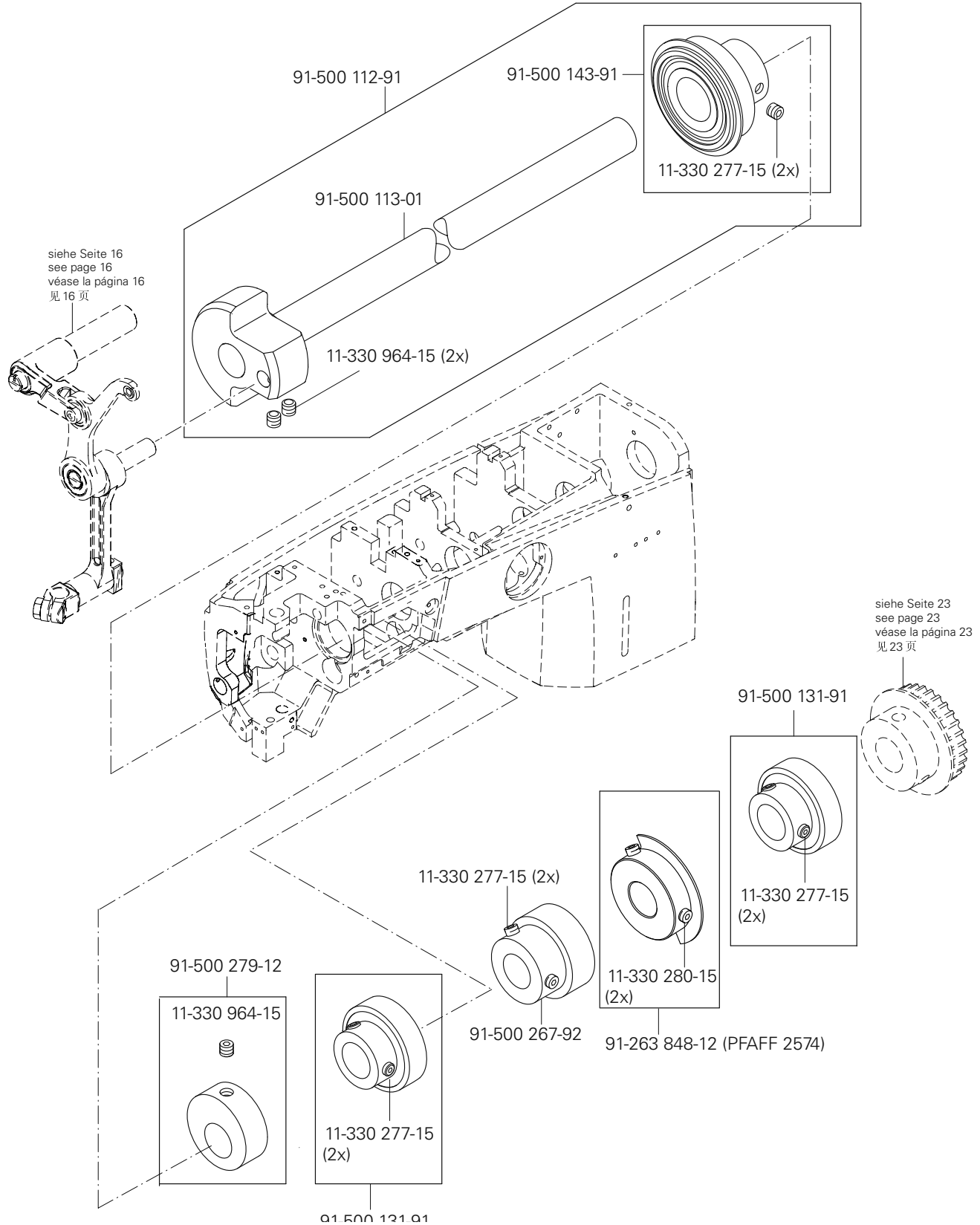
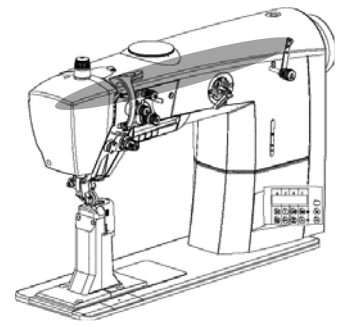
**3.02**

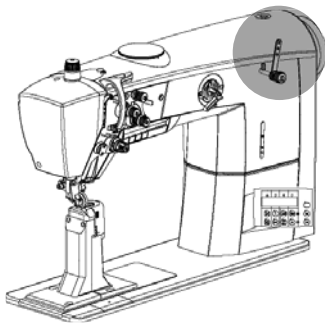


# 3.03

Armteile  
 Arm parts  
 Piezas del brazo  
 机臂零件

PFAFF 2571, 2574, 2591 ME PREMIUM

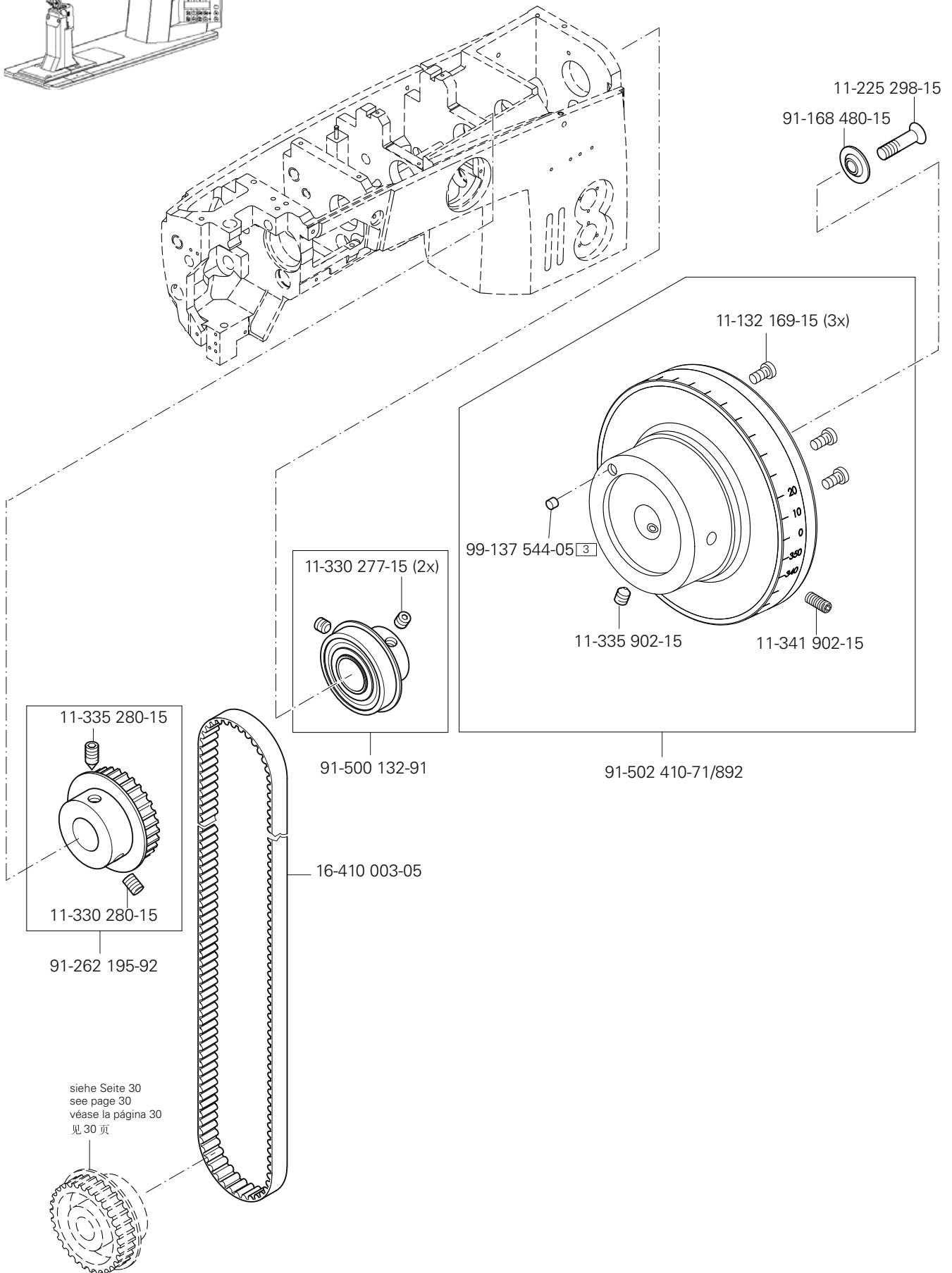




Armteile  
 Arm parts  
 Piezas del brazo  
 机臂零件

PFAFF 2571, 2574, 2591 ME PREMIUM

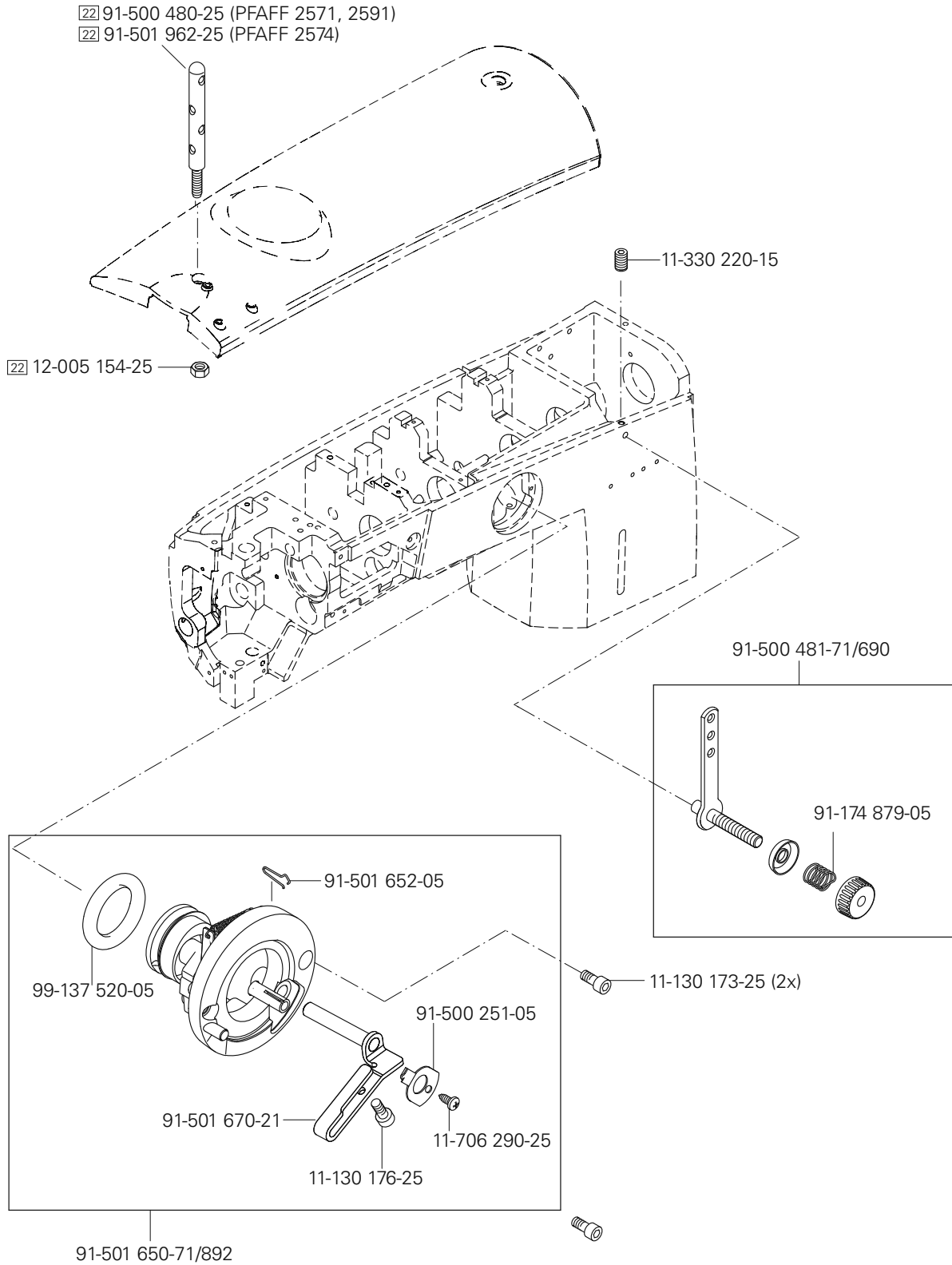
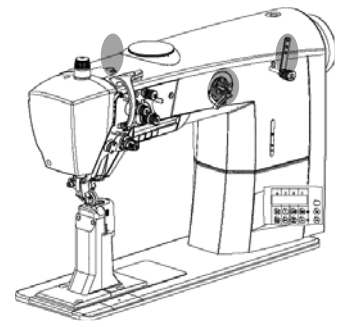
# 3.03



# 3.03

Armteile  
 Arm parts  
 Piezas del brazo  
 机臂零件

PFAFF 2571, 2574, 2591 ME PREMIUM

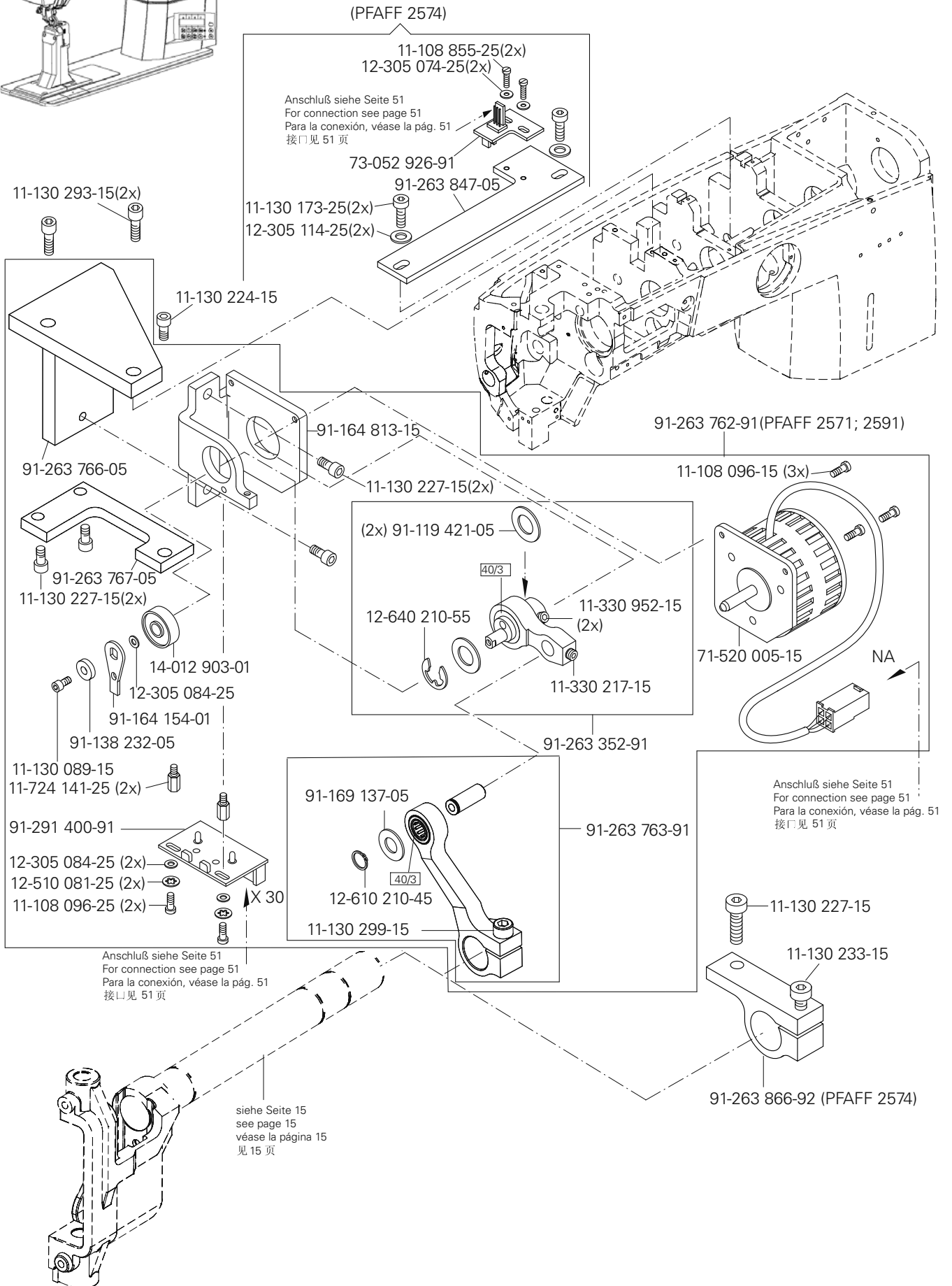
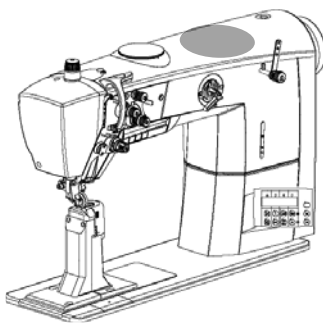




**Armteile**  
**Arm parts**  
**Piezas del brazo**  
**机臂零件**

PFAFF 2571, 2574, 2591 ME PREMIUM

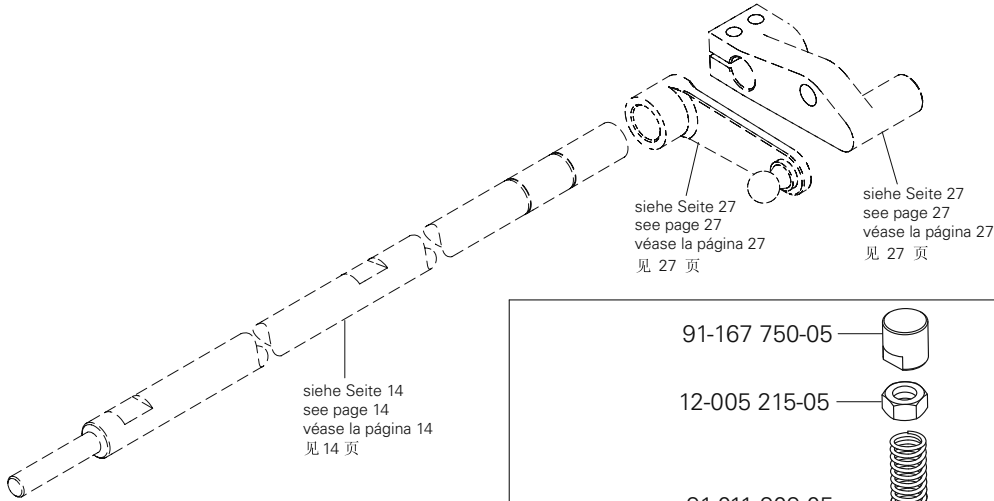
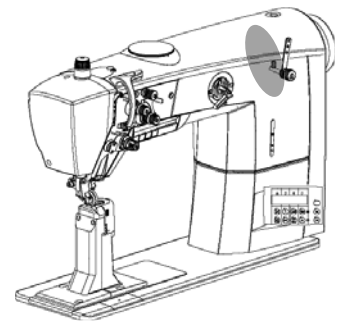
**3.03**



# 3.03

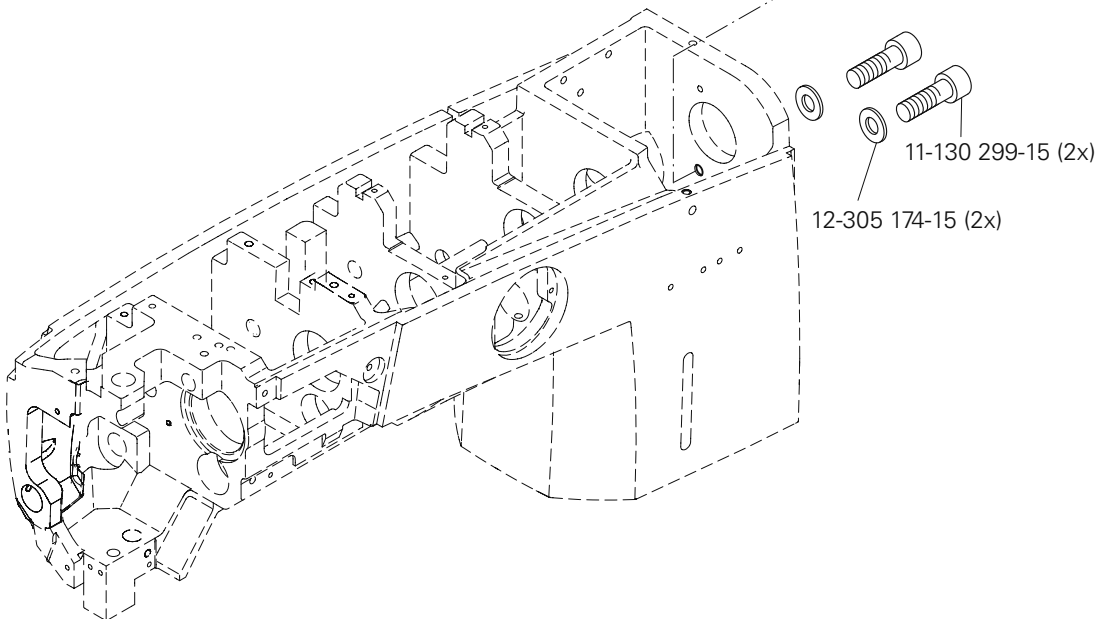
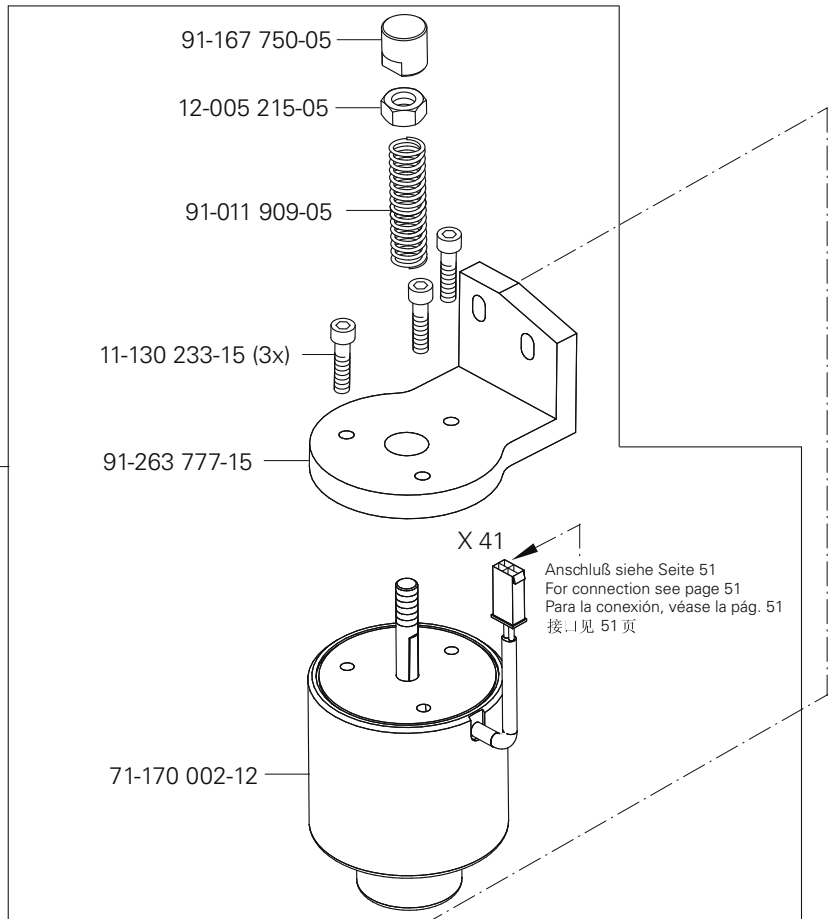
Armteile  
 Arm parts  
 Piezas del brazo  
 机臂零件

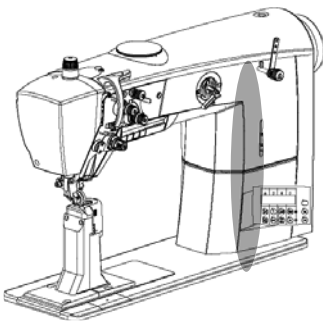
PFAFF 2571, 2574, 2591 ME PREMIUM



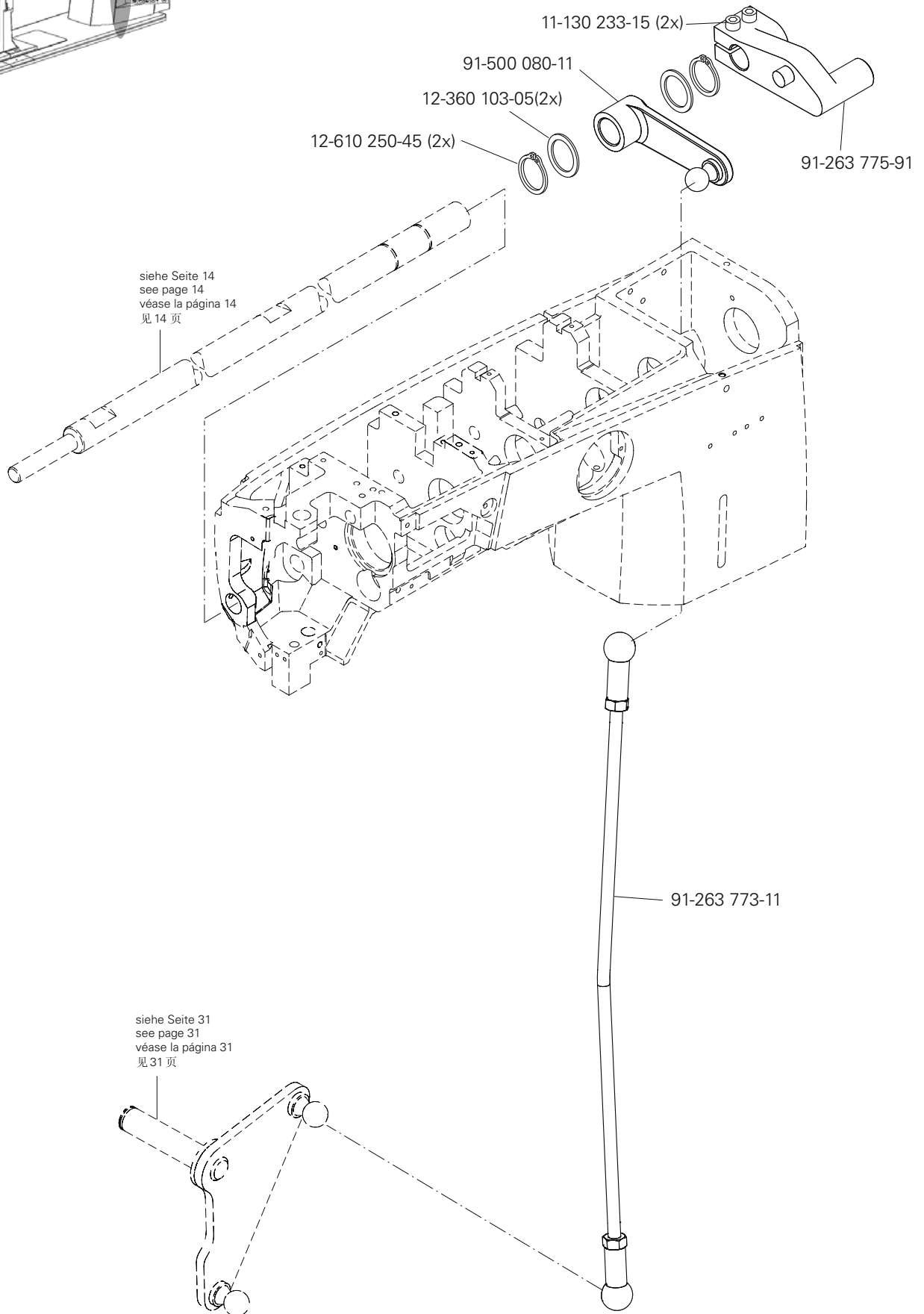
siehe Seite 14  
see page 14  
véase la página 14  
见 14 页

91-263 776-91





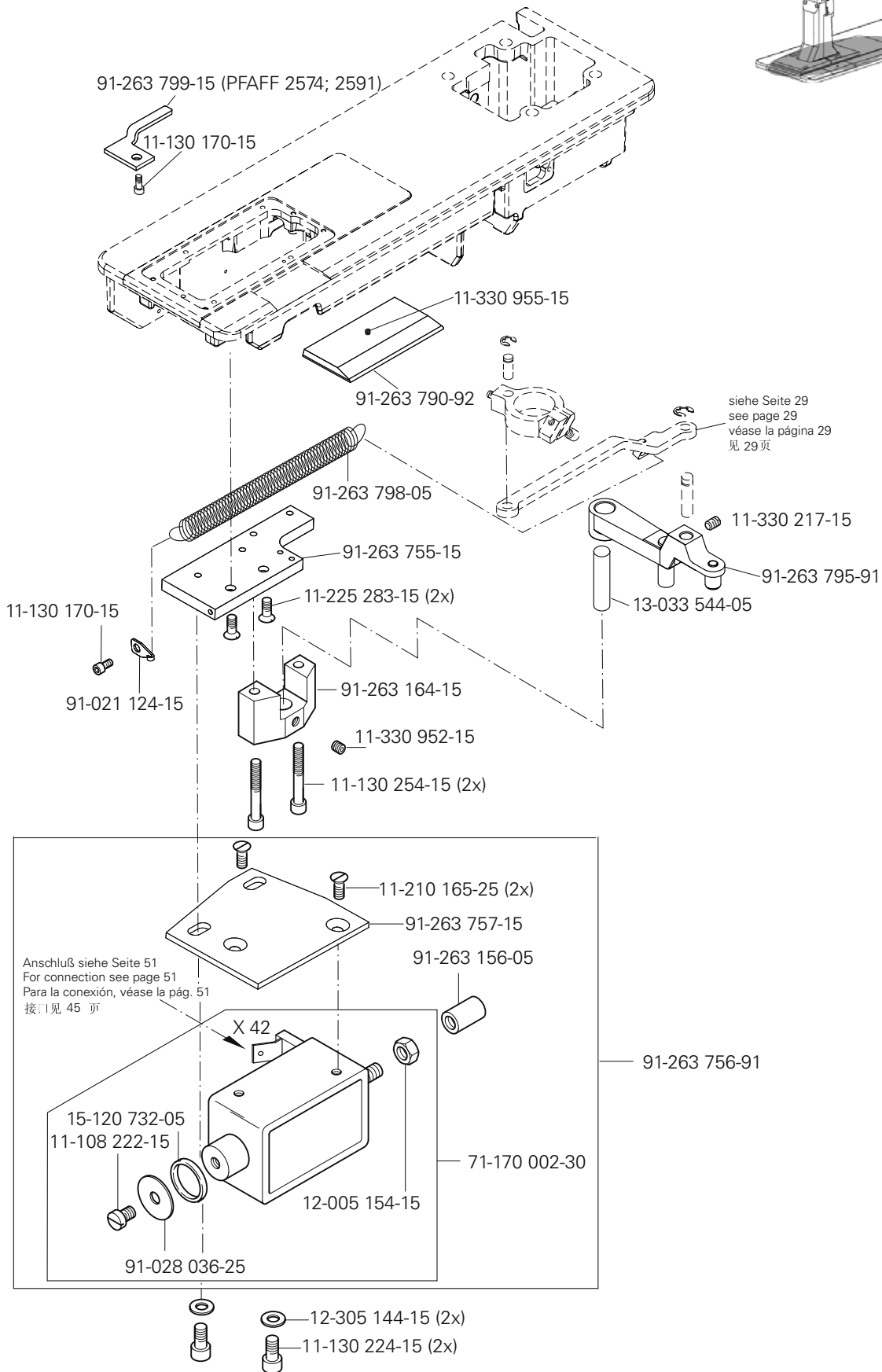
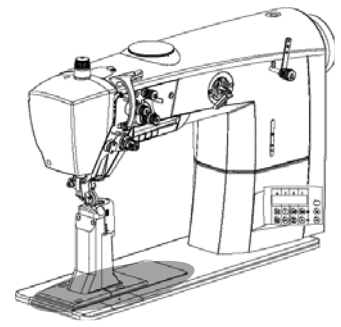
Armteile  
 Arm parts  
 Piezas del brazo  
 机臂零件



# 3.04

## Grundplattenteile Bedplate parts Piezas del cárter 底板零件

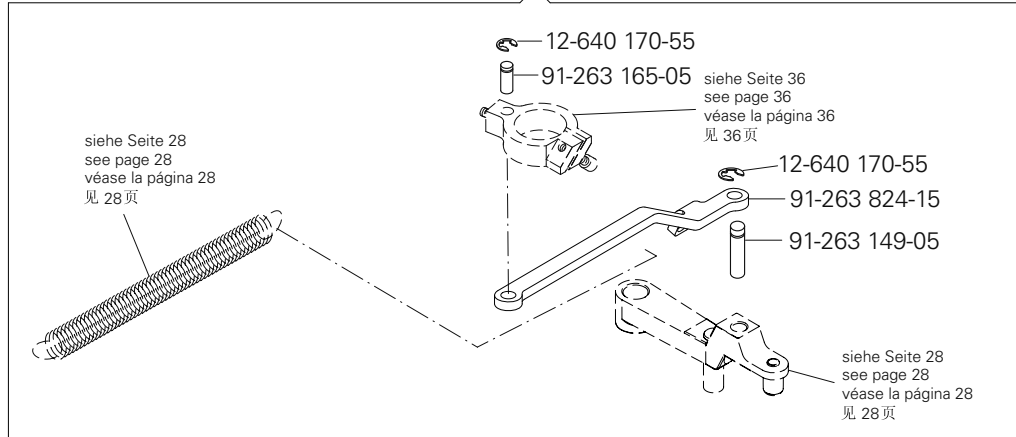
PFAFF 2571, 2574, 2591 ME PREMIUM



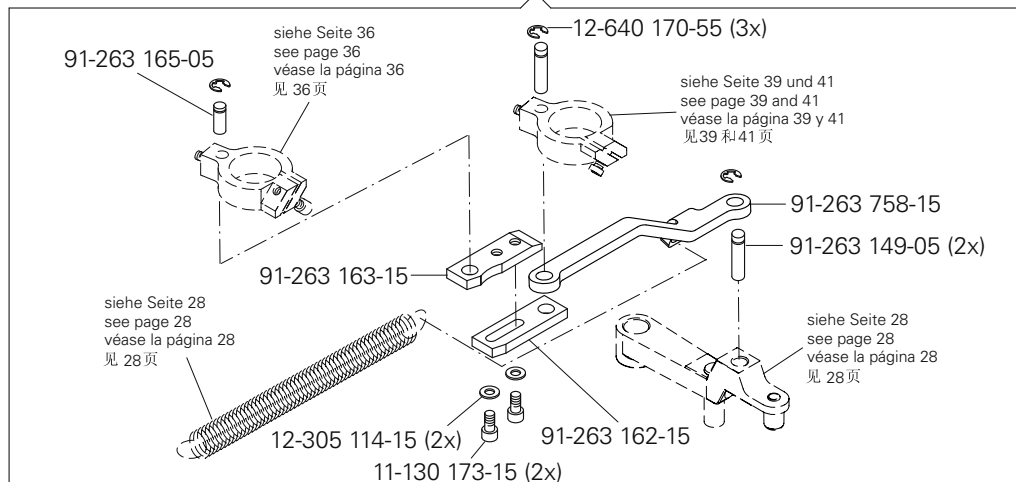


**Grundplattenteile**  
 Bedplate parts  
 Piezas del cárter  
 底板零件

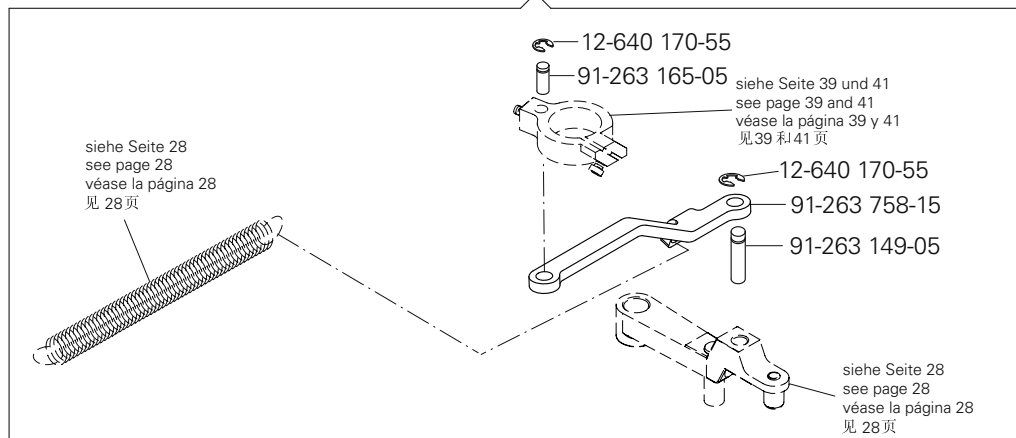
(PFAFF 2571)



(PFAFF 2574)



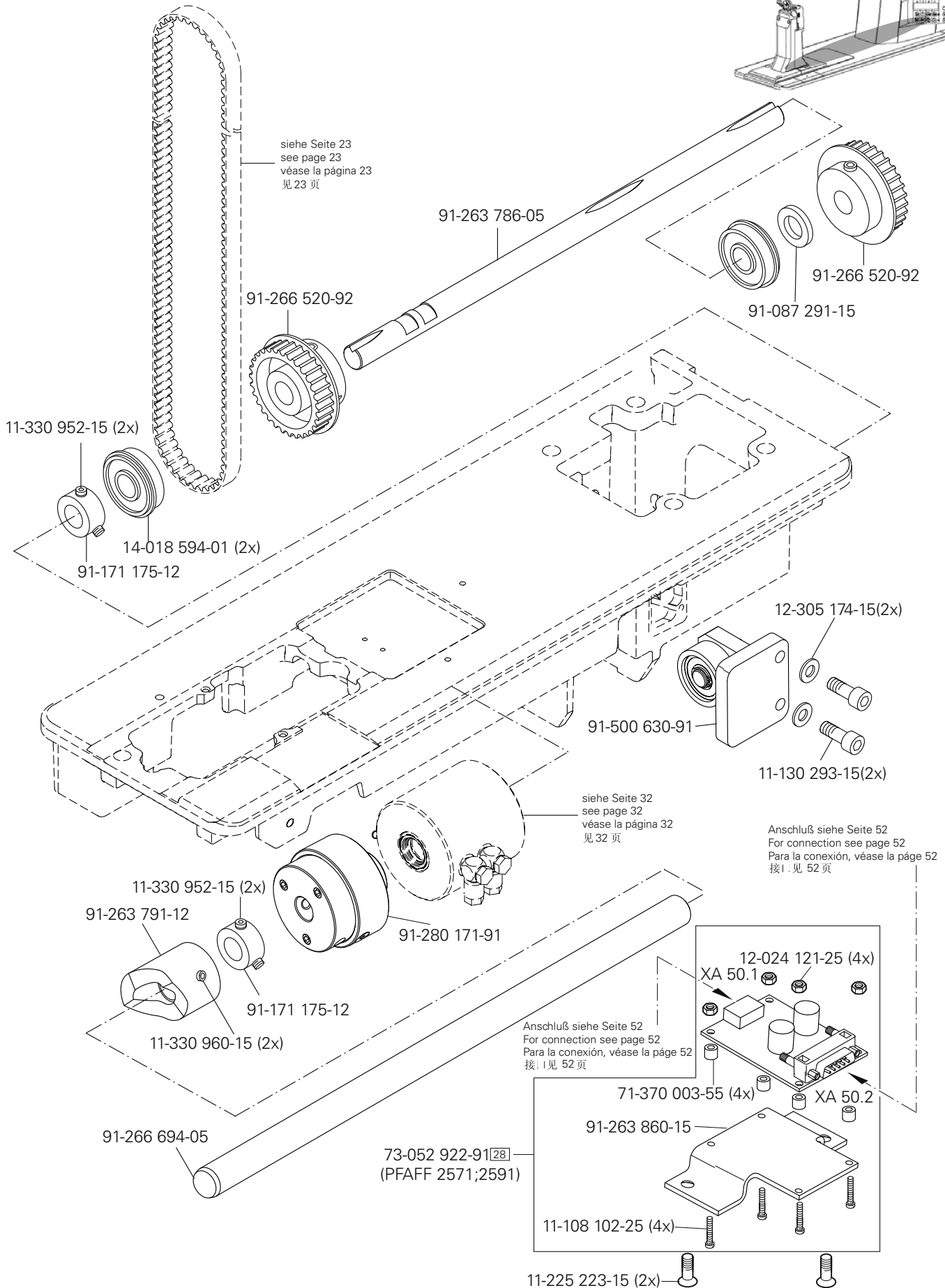
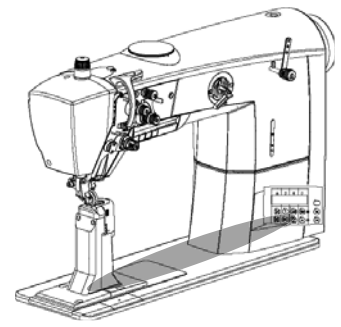
(PFAFF 2591)

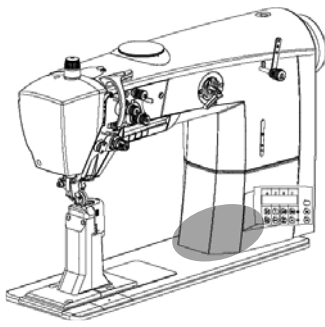


# 3.04

## Grundplattenteile Bedplate parts Piezas del cárter 底板零件

PFAFF 2571, 2574, 2591 ME PREMIUM

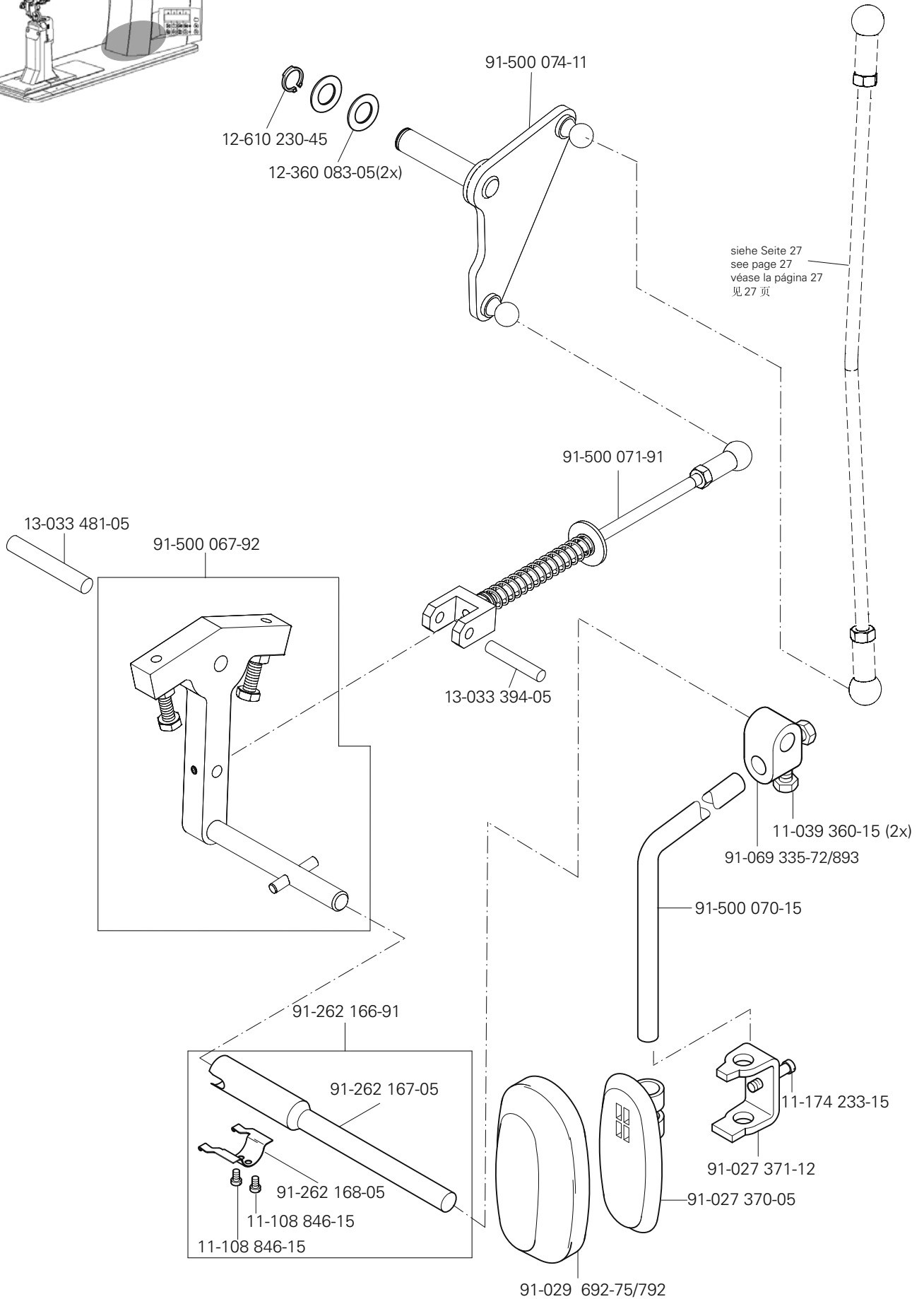




Grundplattenteile  
Bedplate parts  
Piezas del cárter  
底板零件

PFAFF 2571, 2574, 2591 ME PREMIUM

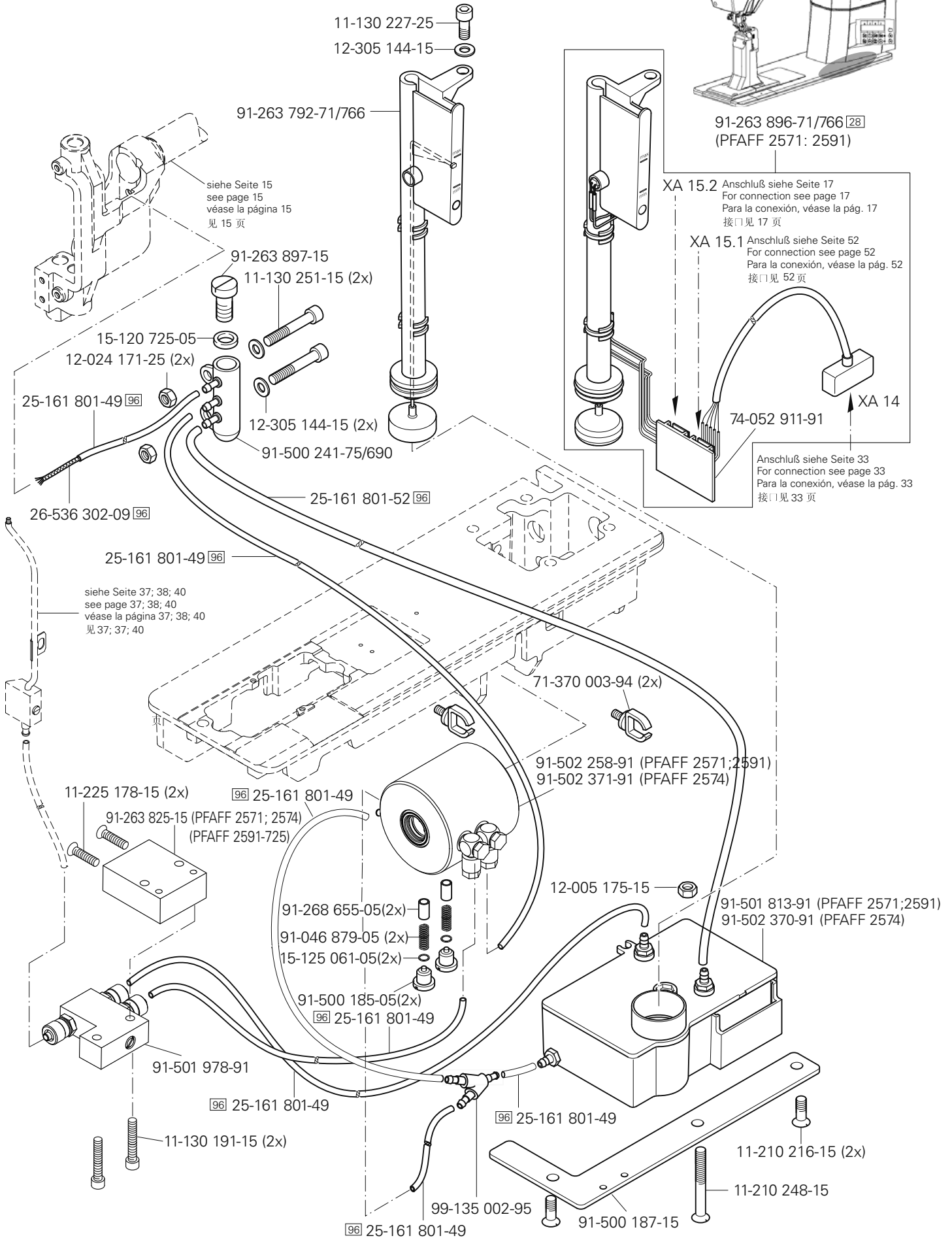
3.04



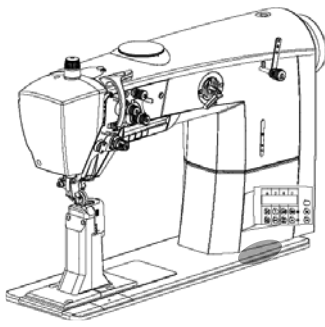
# 3.04

## Grundplattenteile Bedplate parts Piezas del cárter 底板零件

PFAFF 2571, 2574, 2591 ME PREMIUM



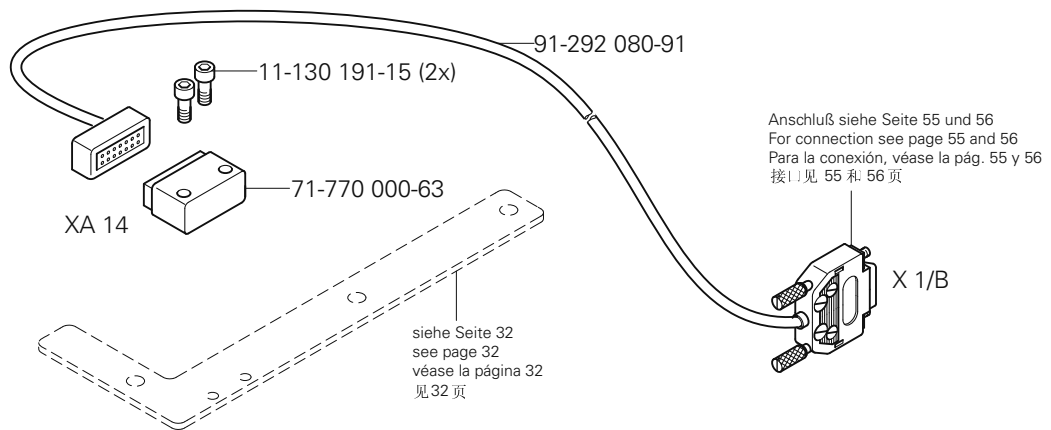




Grundplattenteile  
 Bedplate parts  
 Piezas del cárter  
 底板零件

PFAFF 2571, 2574, 2591 ME PREMIUM

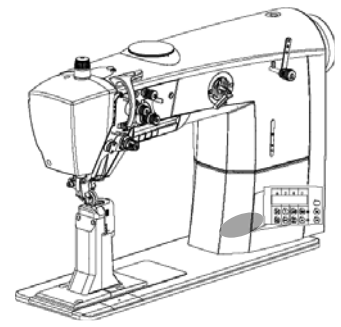
3.04



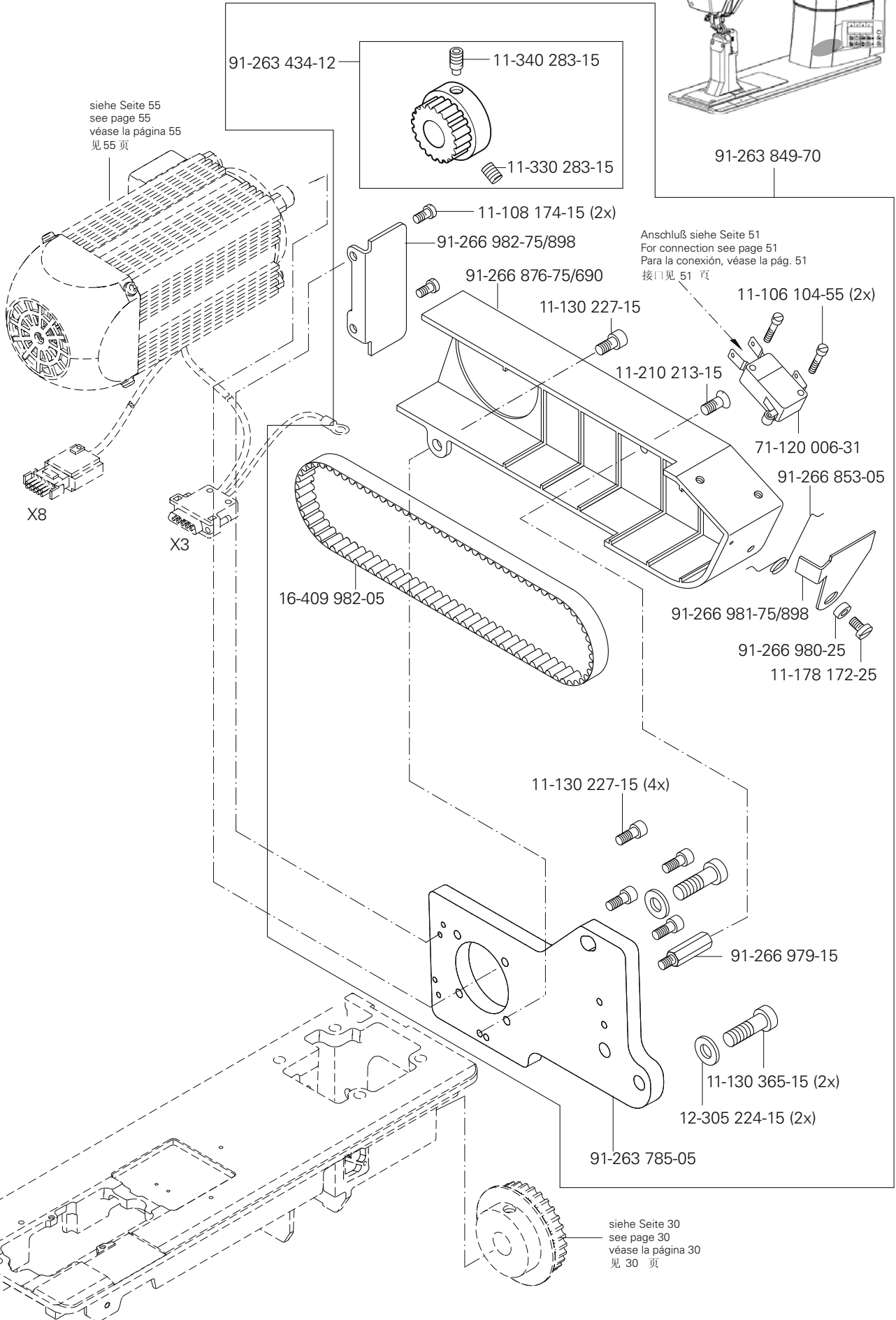
# 3.04

## Grundplattenteile Bedplate parts Piezas del cárter 底板零件

PFAFF 2574 ME PREMIUM



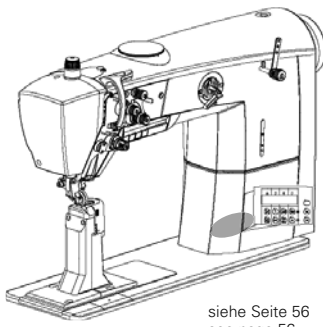
91-263 849-70



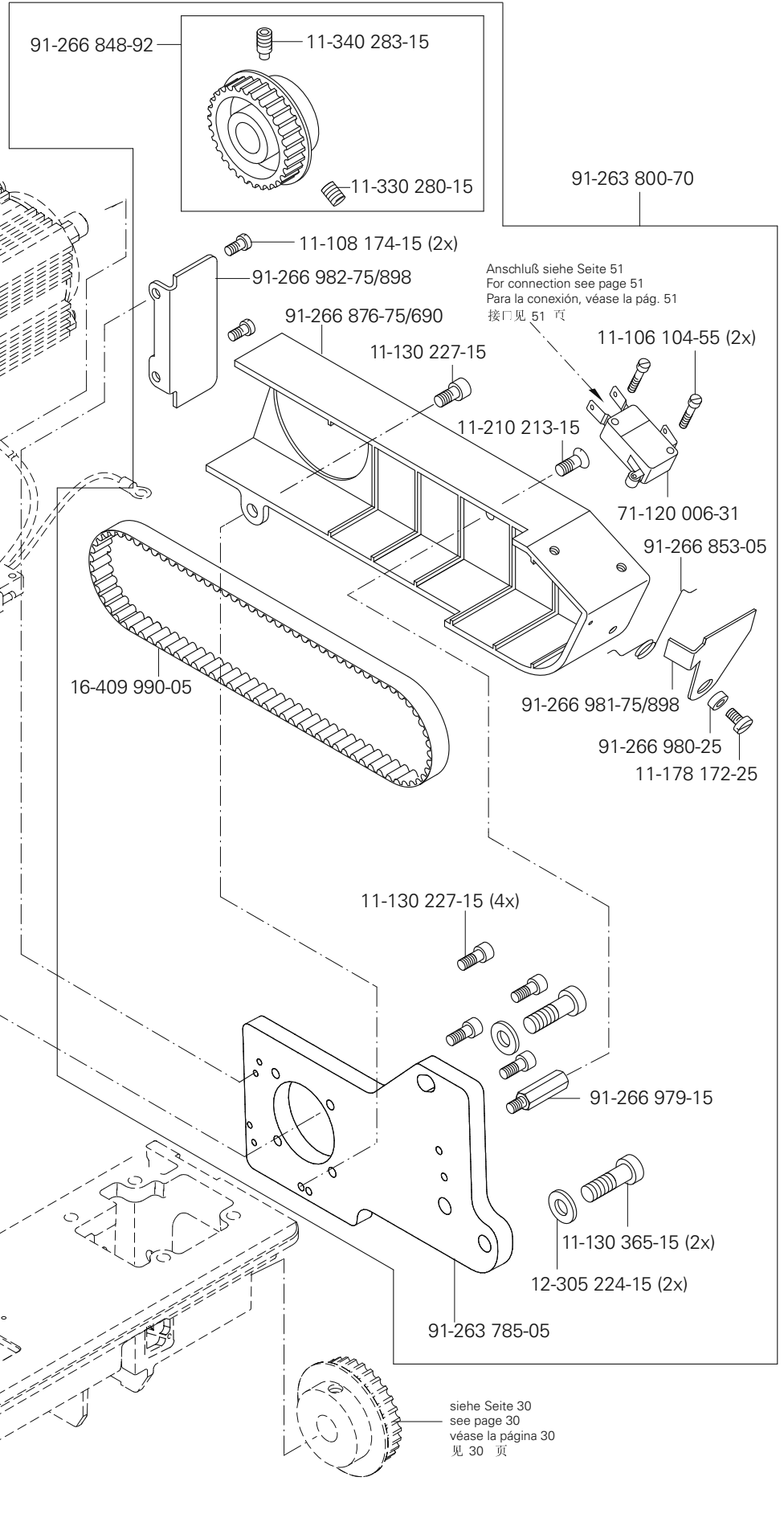
Grundplattenteile  
Bedplate parts  
Piezas del cárter  
底板零件

PFAFF 2571, 2591 ME PREMIUM

3.04



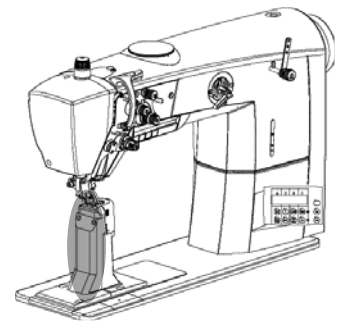
siehe Seite 56  
see page 56  
véase la página 56  
见 56 页



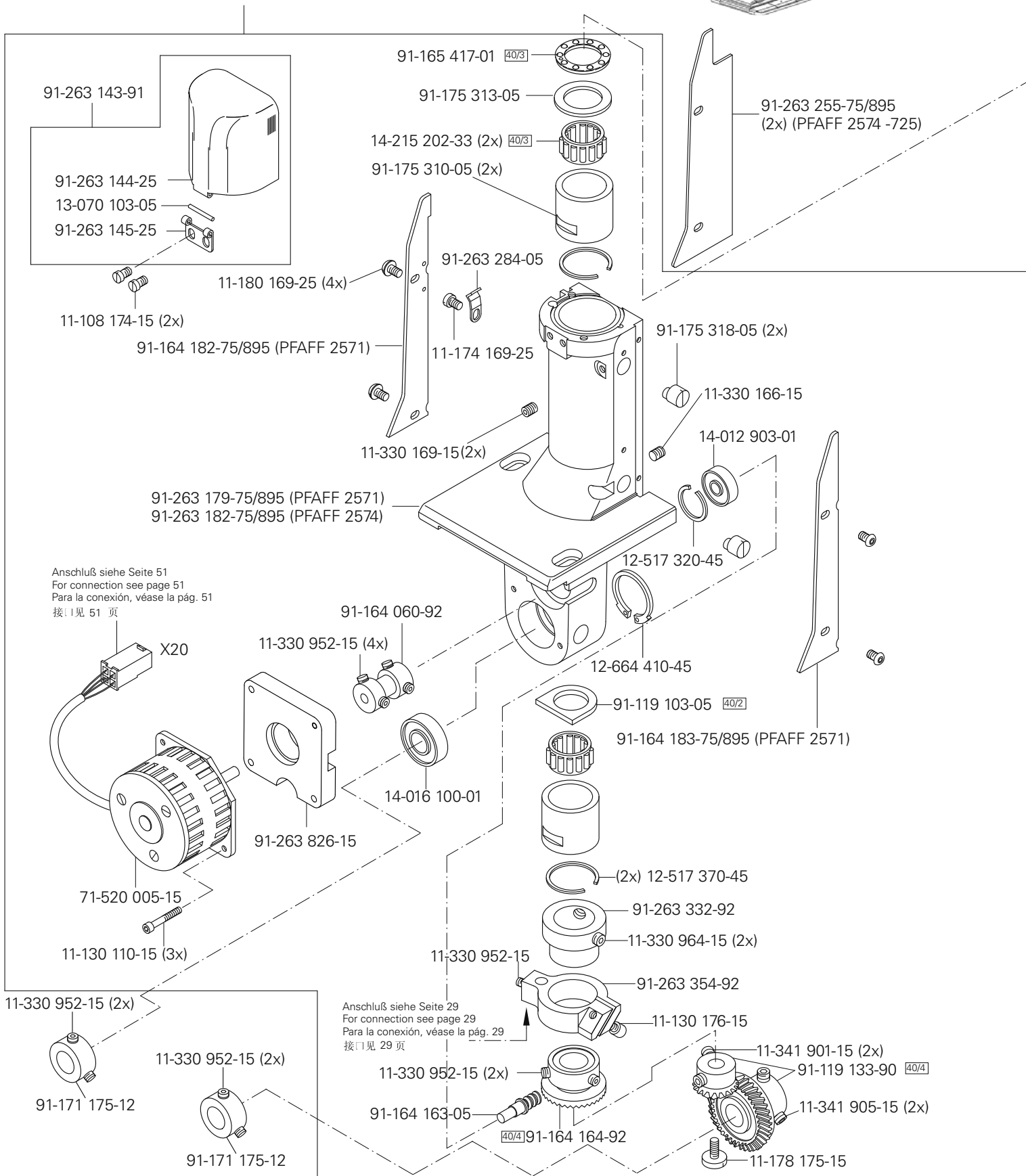
# 4.01

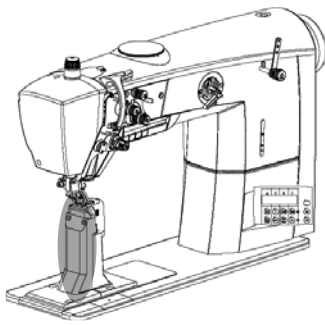
## Greifersäule, links Hook post, left Columna del garfio, a la izquierda 旋梭柱, 左

PFAFF 2571, 2574 ME PREMIUM



- 91-263 872-71/895 (PFAFF 2571; 2571-725) A
- 91-263 870-71/895 (PFAFF 2571; 2571-725) B
- 91-263 880-71/895 (PFAFF 2571; 2571-725) C
- 91-263 844-71/895 (PFAFF 2574) B
- 91-263 868-71/895 (PFAFF 2574) C



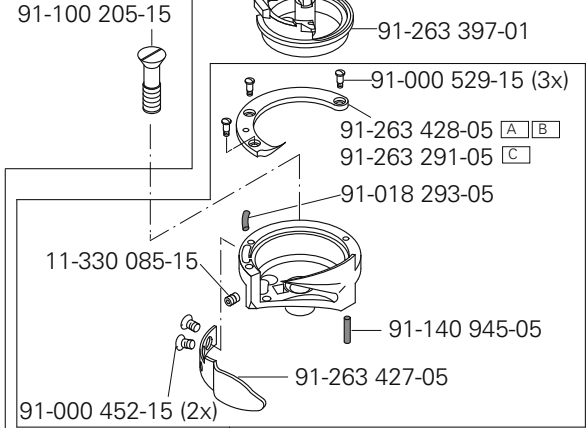
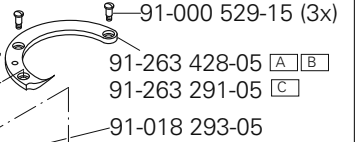
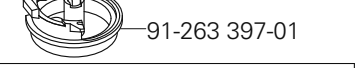
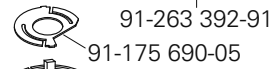
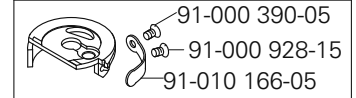


**Greifersäule, links**  
 Hook post, left  
 Columna del garfio, a la izquierda  
 旋梭柱, 左

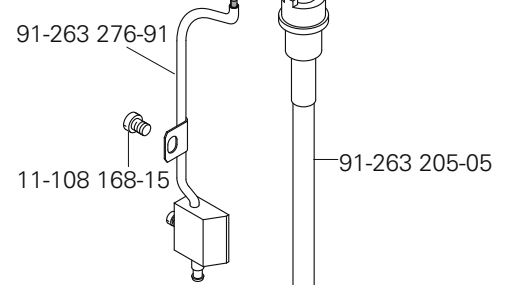
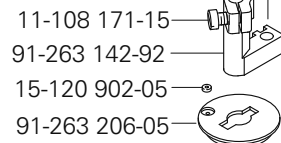
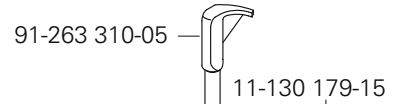
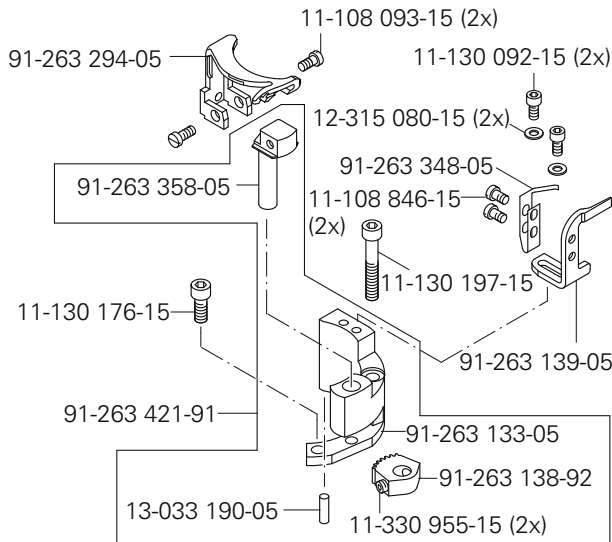
91-118 308-05



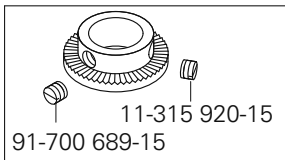
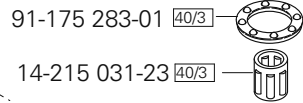
91-263 430-91 A B  
 91-263 435-91 C



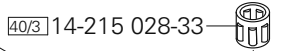
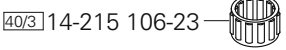
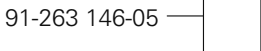
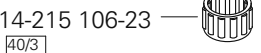
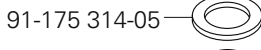
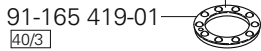
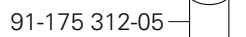
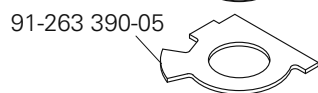
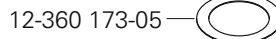
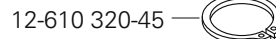
91-263 429-91 A B  
 91-263 431-91 C



Anschluß siehe Seite 32  
 For connection see page 32  
 Para la conexión, véase la pág. 32  
 接 1 见 32 页



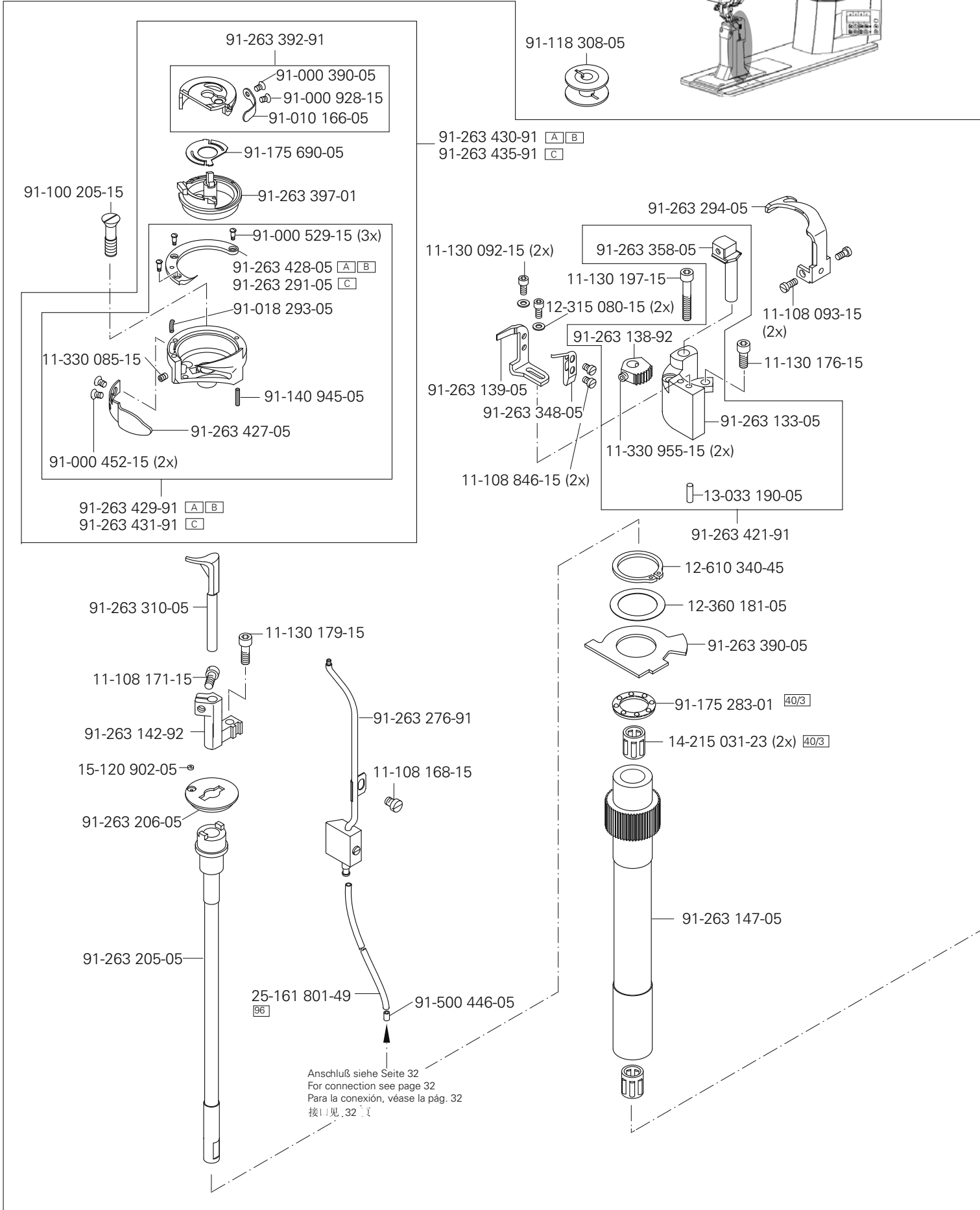
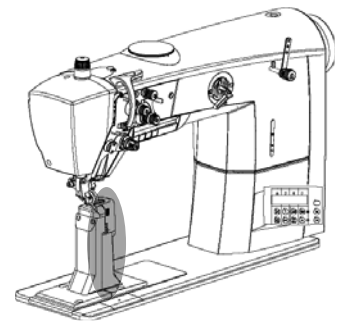
91-119 494-92 B C  
 91-263 336-92 A

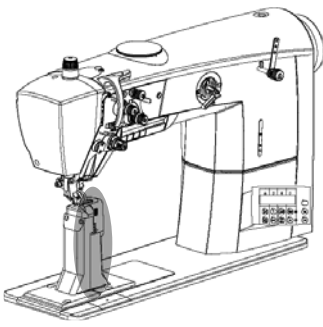


# 4.02

Greifersäule, rechts  
Hook post, right  
Column del garfio, a la derecha  
旋梭柱, 右

PFAFF 2574, 2591 ME PREMIUM



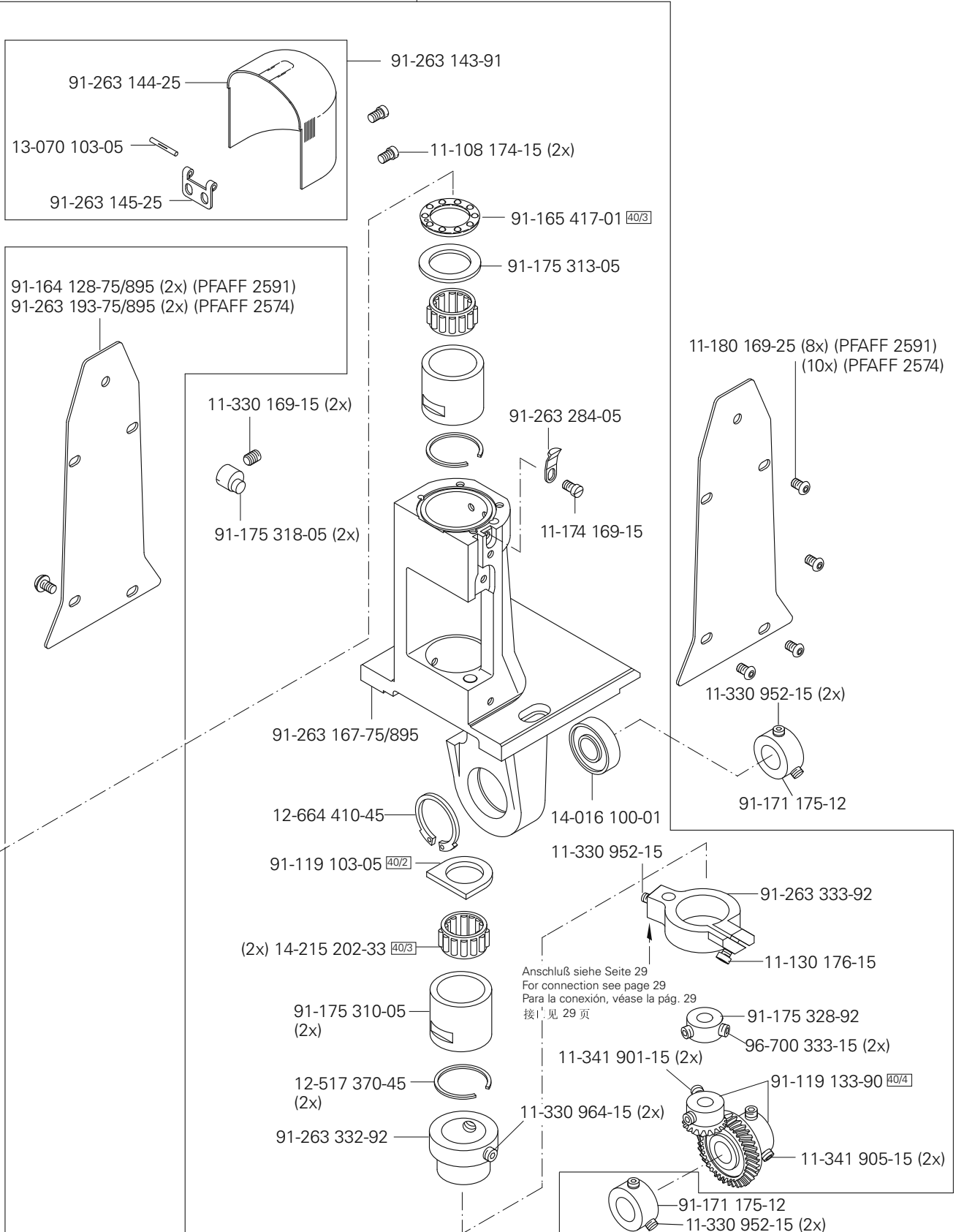


**Greifersäule, rechts**  
 Hook post, right  
 Column del garfio, a la derecha  
 旋梭柱, 右

PFAFF 2574, 2591 ME PREMIUM

**4.02**

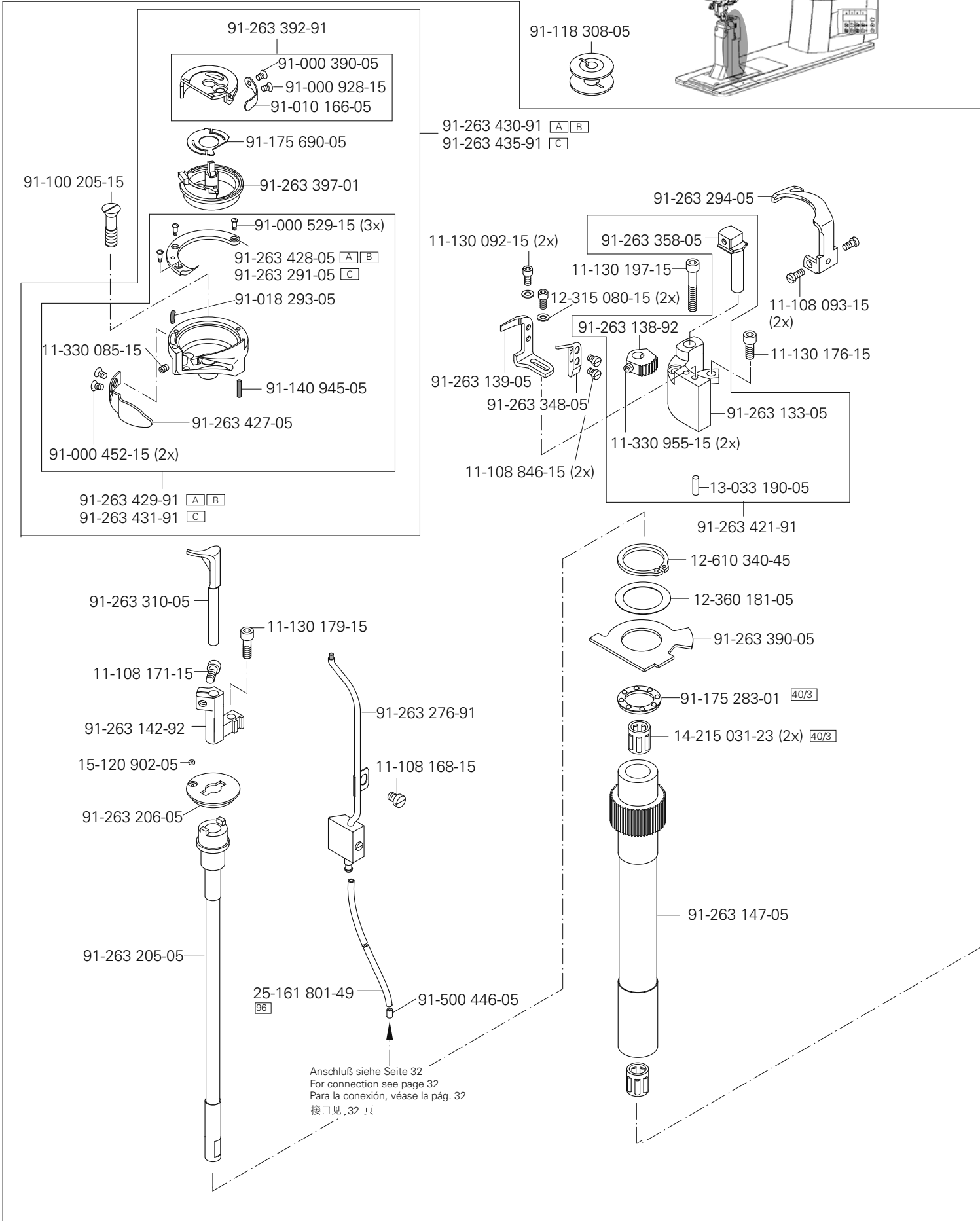
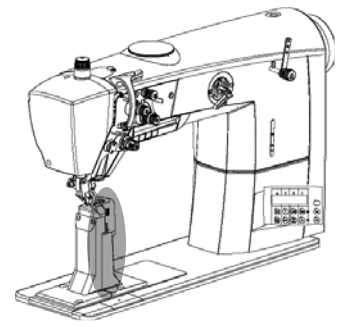
91-263 213-71/895 (PFAFF 2574; 2591) A B  
 91-263 228-71/895 (PFAFF 2574; 2591) C



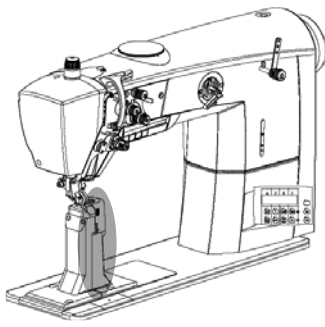
# 4.02

Greifersäule, rechts  
Hook post, right  
Columna del garfio, a la derecha  
旋梭柱, 右

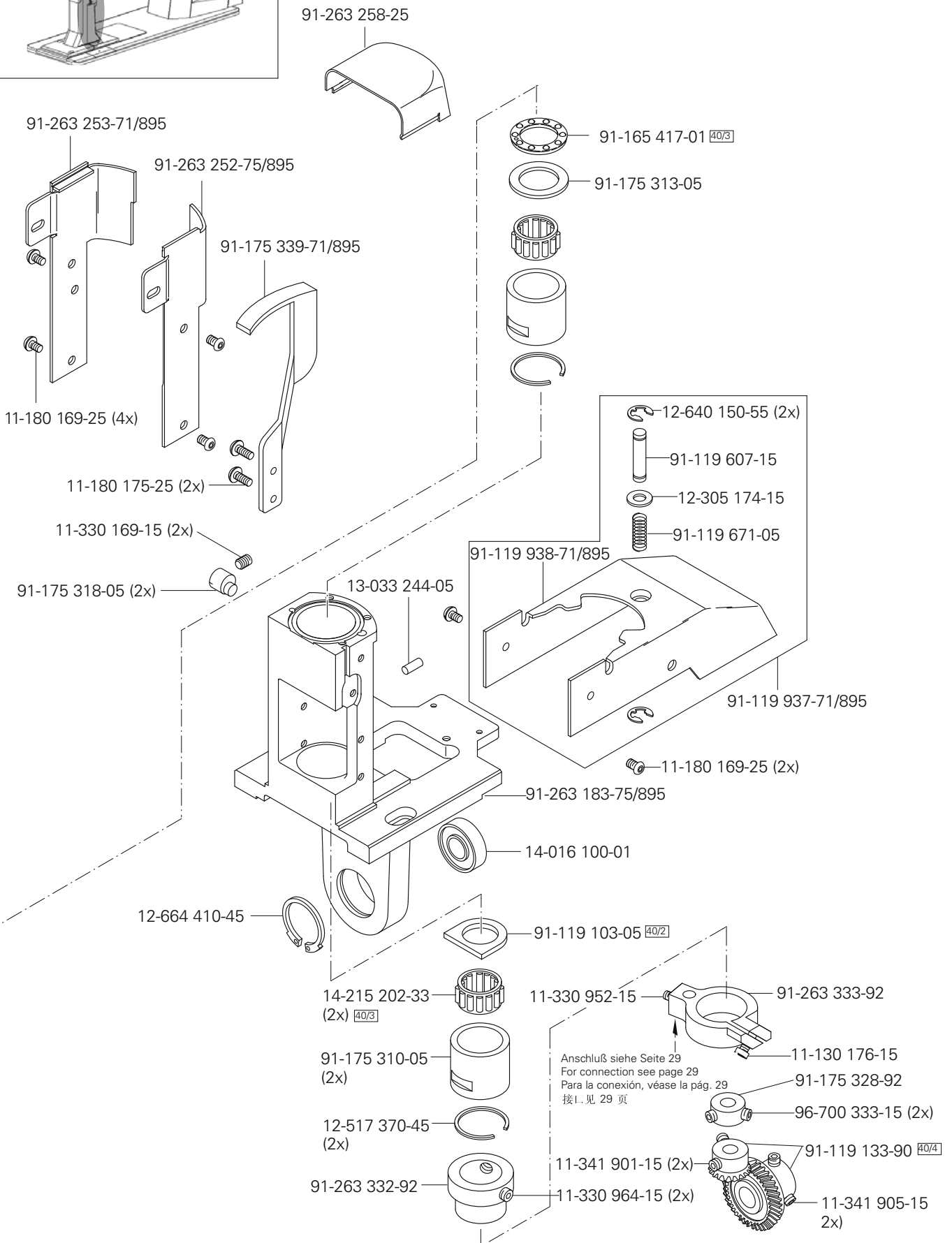
PFAFF 2591-725/04 ME PREMIUM







**Greifersäule, rechts**  
 Hook post, right  
 Columna del garfio, a la derecha  
 旋梭柱, 右



# 4.02 Greifersäule, rechts Hook post, right Column del garfio, a la derecha 旋梭柱, 右

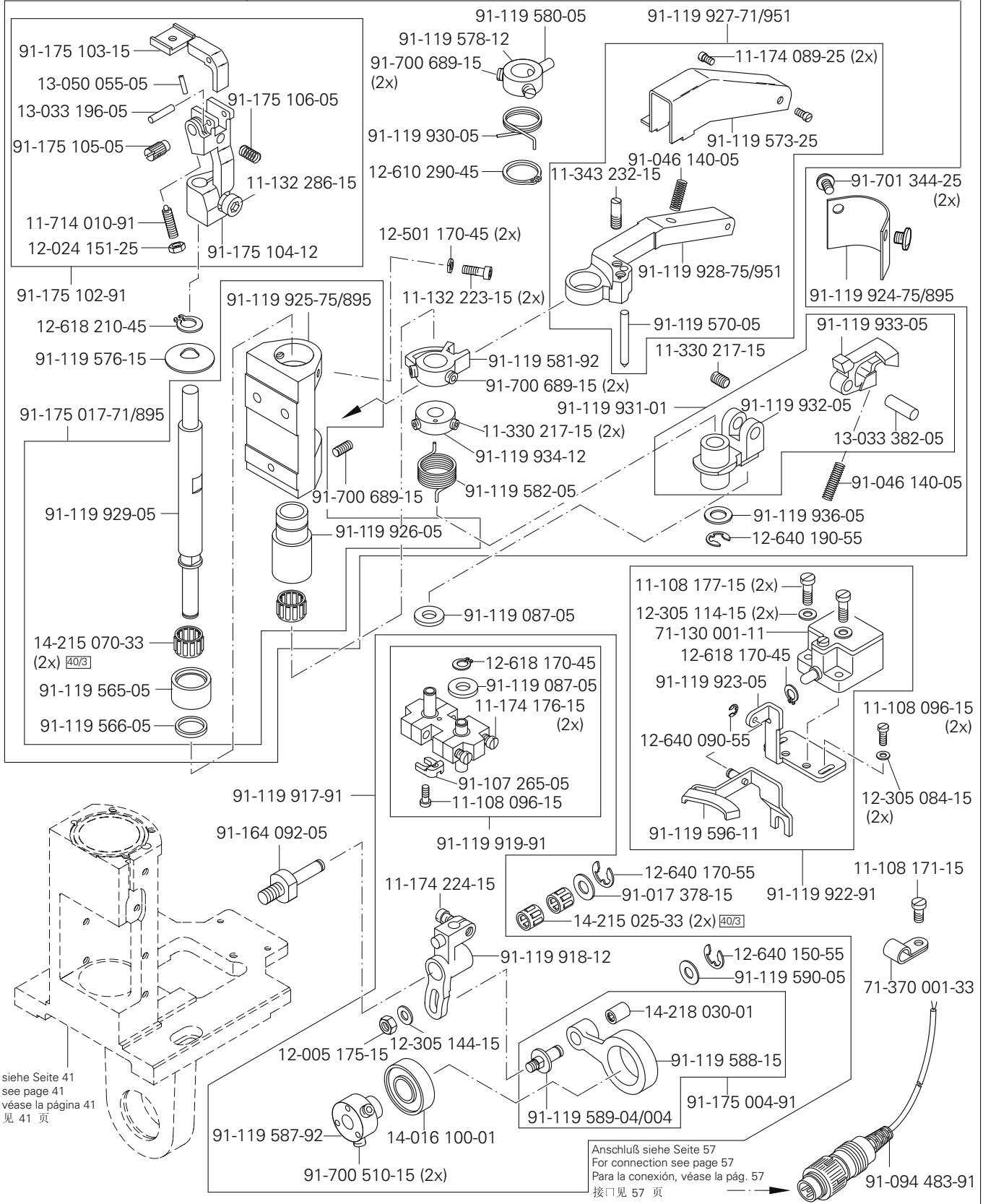
PFAFF 2591-725/04 ME PREMIUM



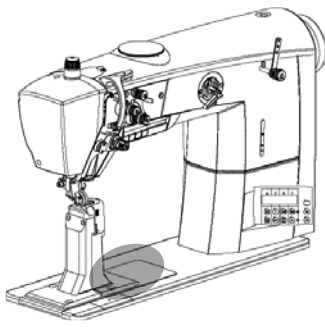
siehe Seite 49  
see page 49  
véase la página 49  
见 49 页

A B 91-263 216-71/895  
C 91-263 307-71/895

11-130 167-15



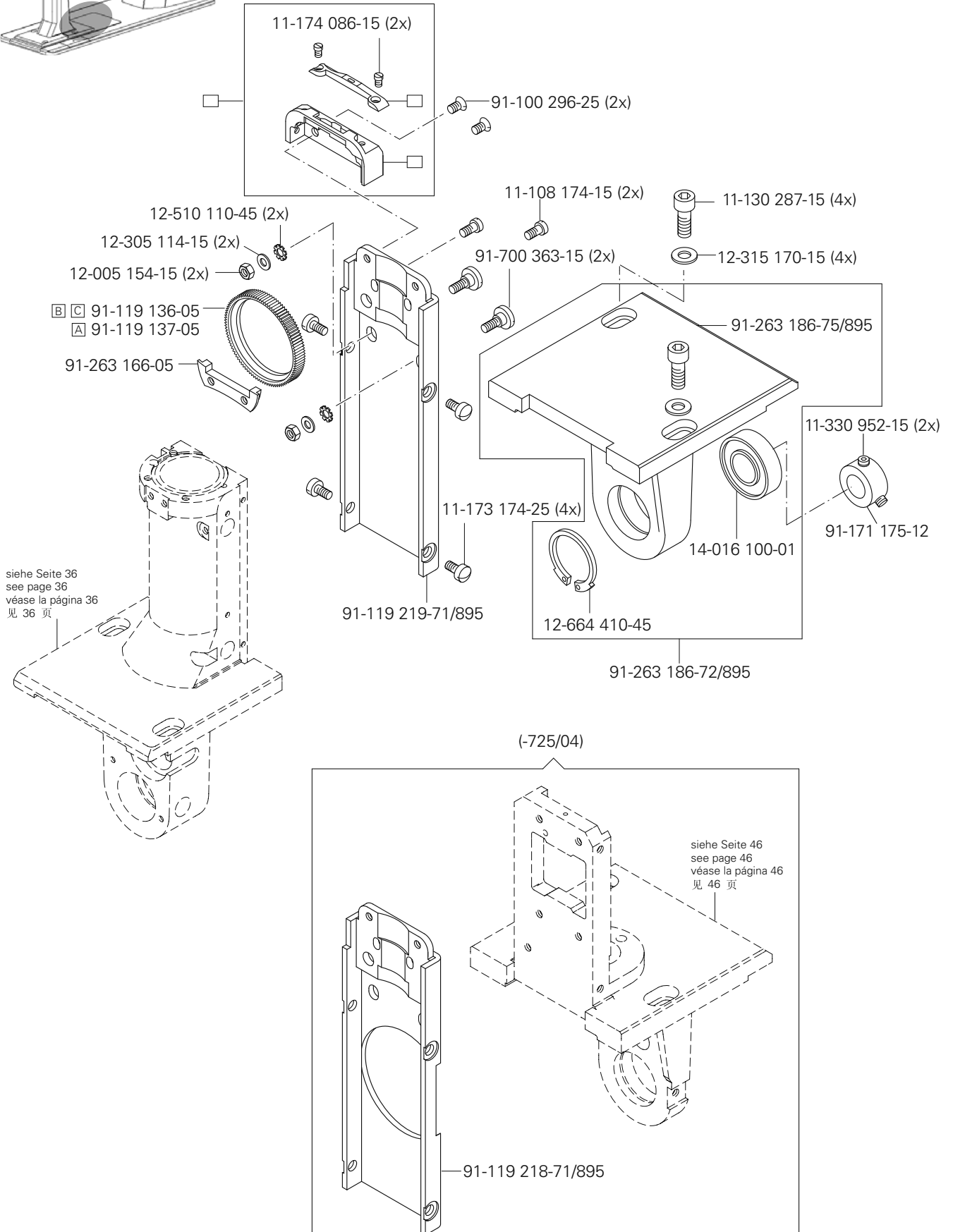
siehe Seite 41  
see page 41  
véase la página 41  
见 41 页



**Schiebrad-Trägerplatte**  
 Feed wheel mounting plate  
 Placa soporte del arraste por rueda  
 送料轮托板

PFAFF 2571 ME PREMIUM

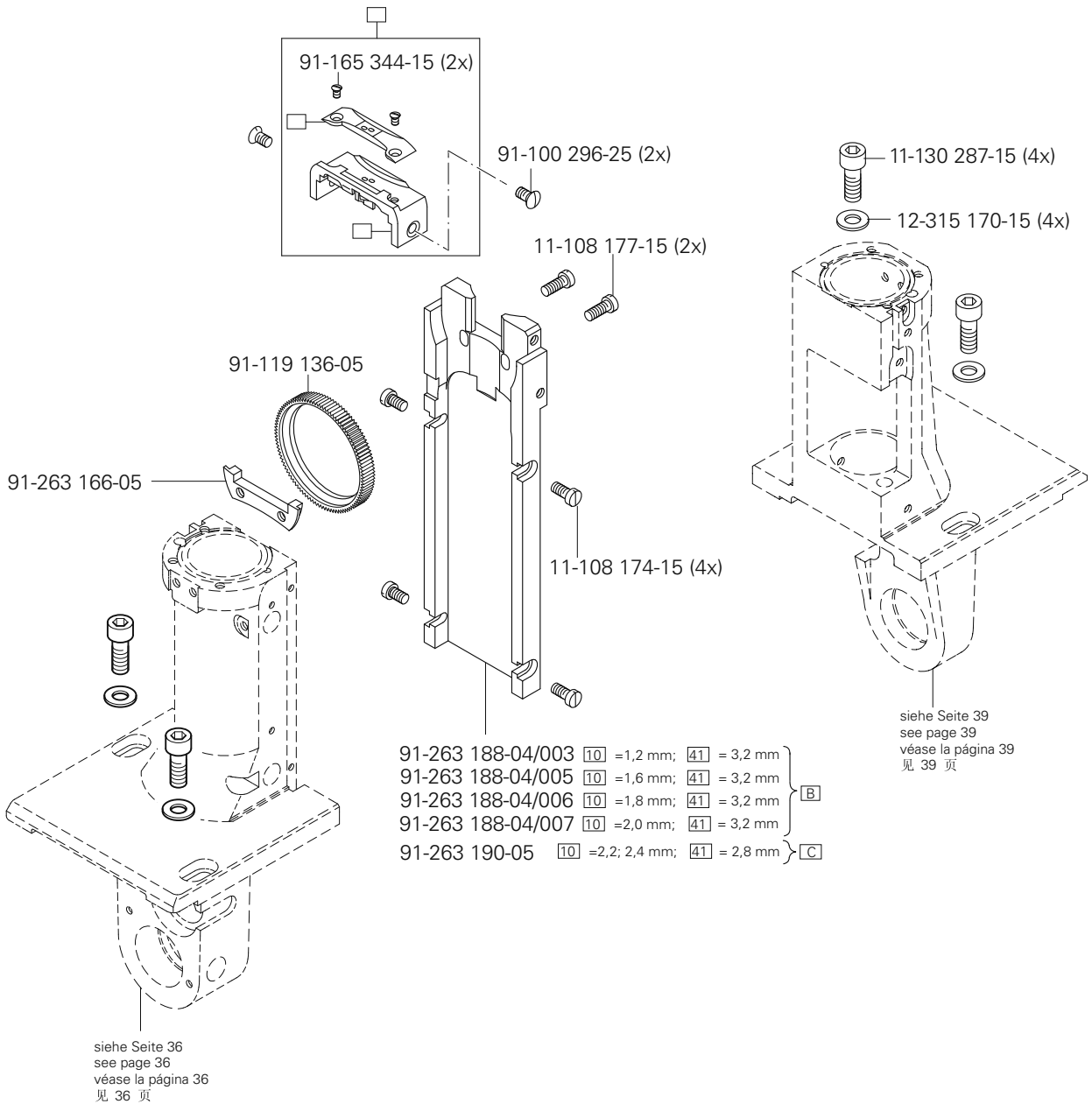
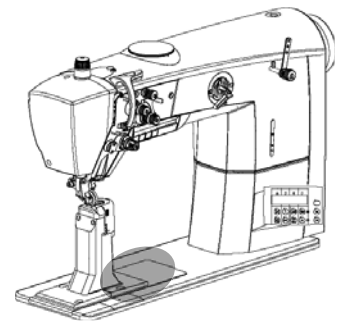
**4.03**

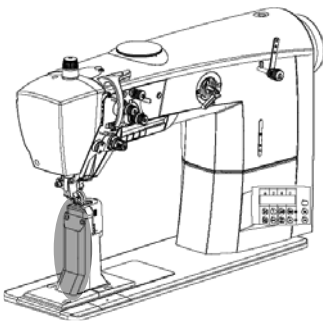


# 4.03

Schiebrad-Trägerplatte  
 Feed wheel mounting plate  
 Placa soporte del arraste por rueda  
 送料轮托板

PFAFF 2574 ME PREMIUM

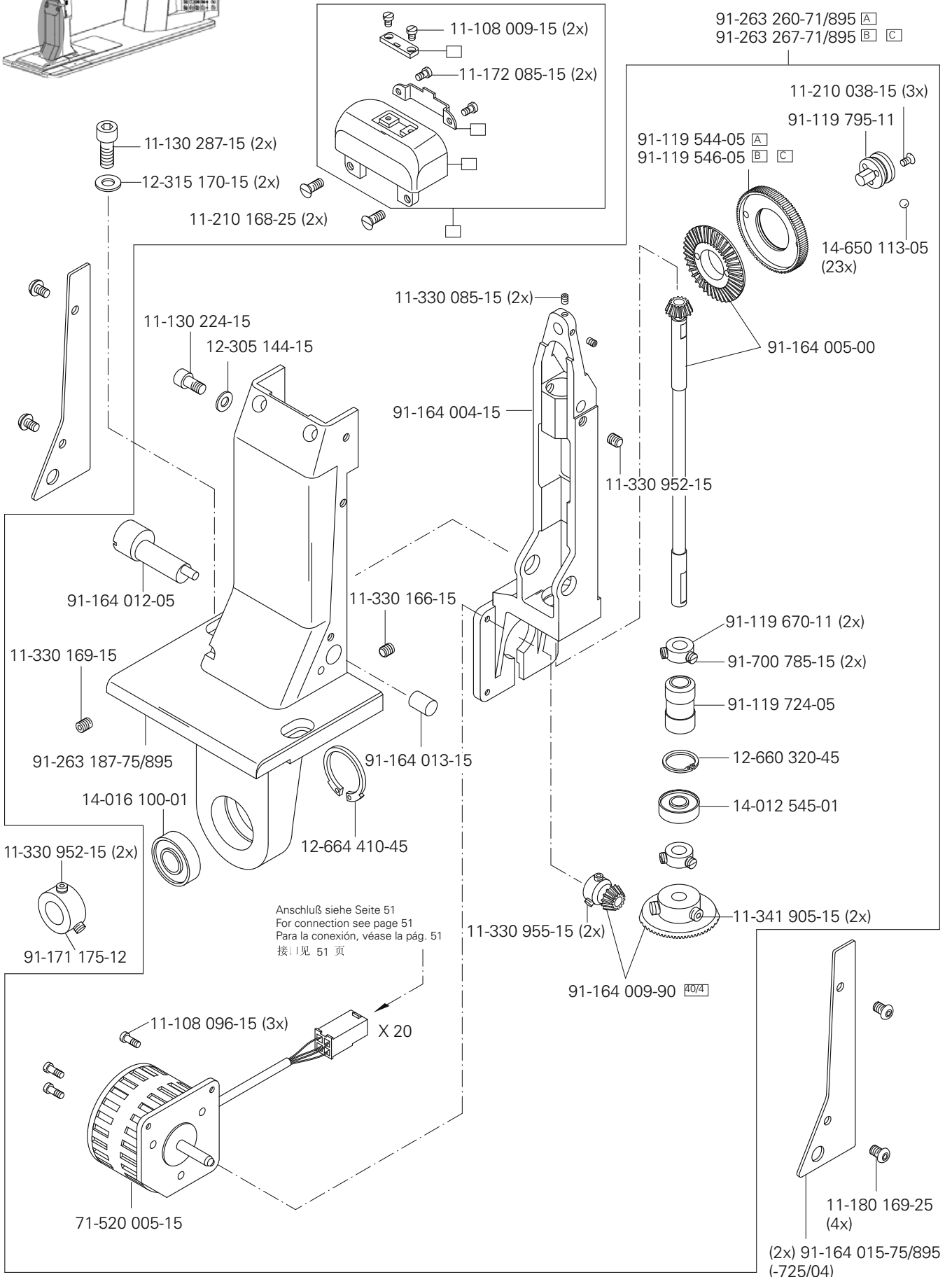


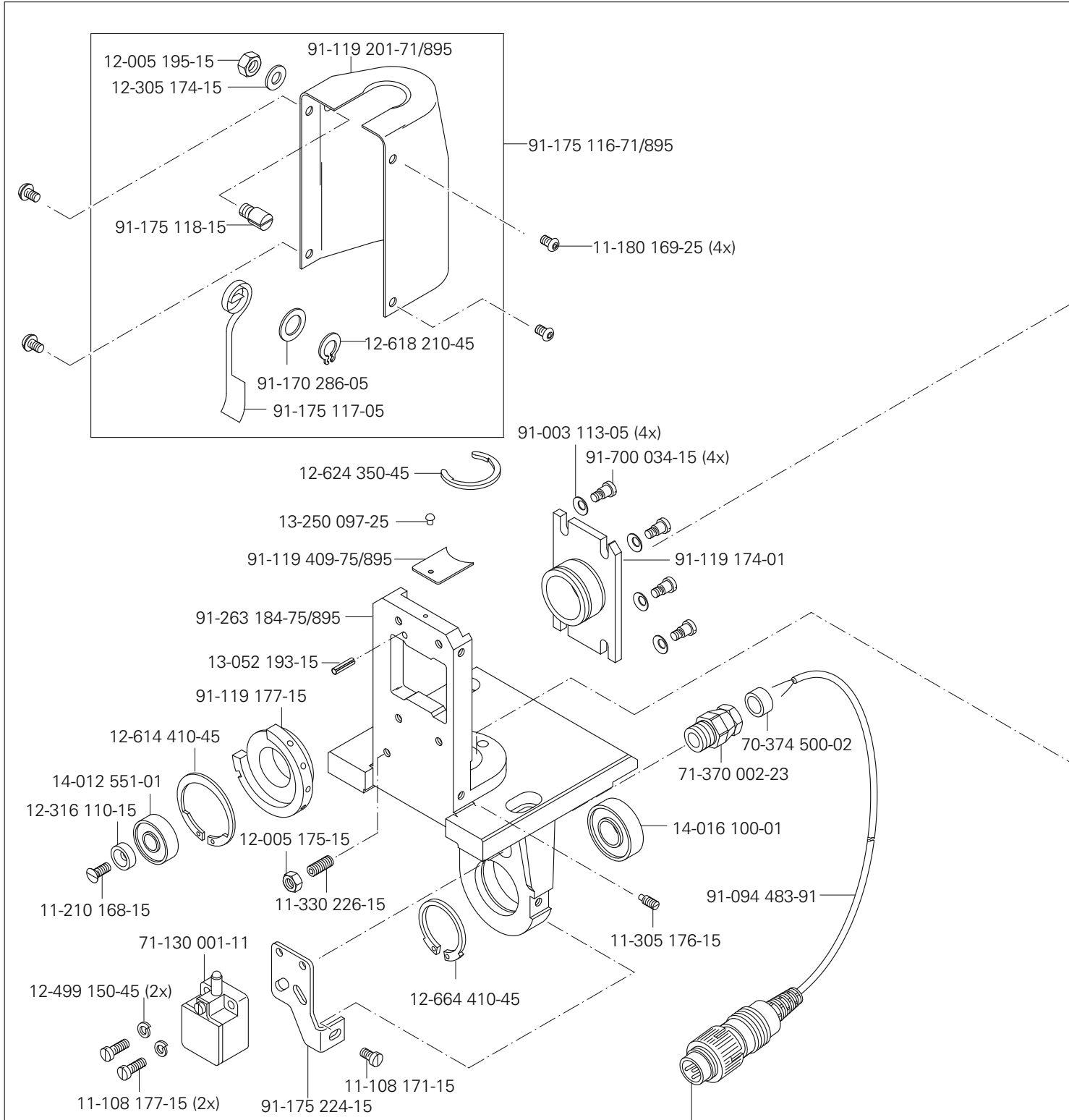
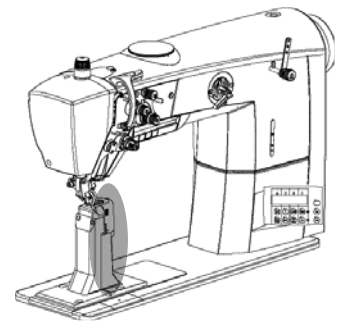


**Schiebradsäule, links**  
 Feed wheel post, left  
 Column del arrastre por rueda, a la izquierda  
 送料轮柱, 左

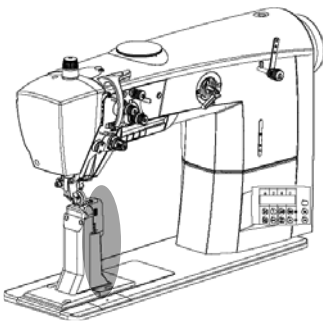
PFAFF 2591 ME PREMIUM

**4.04**



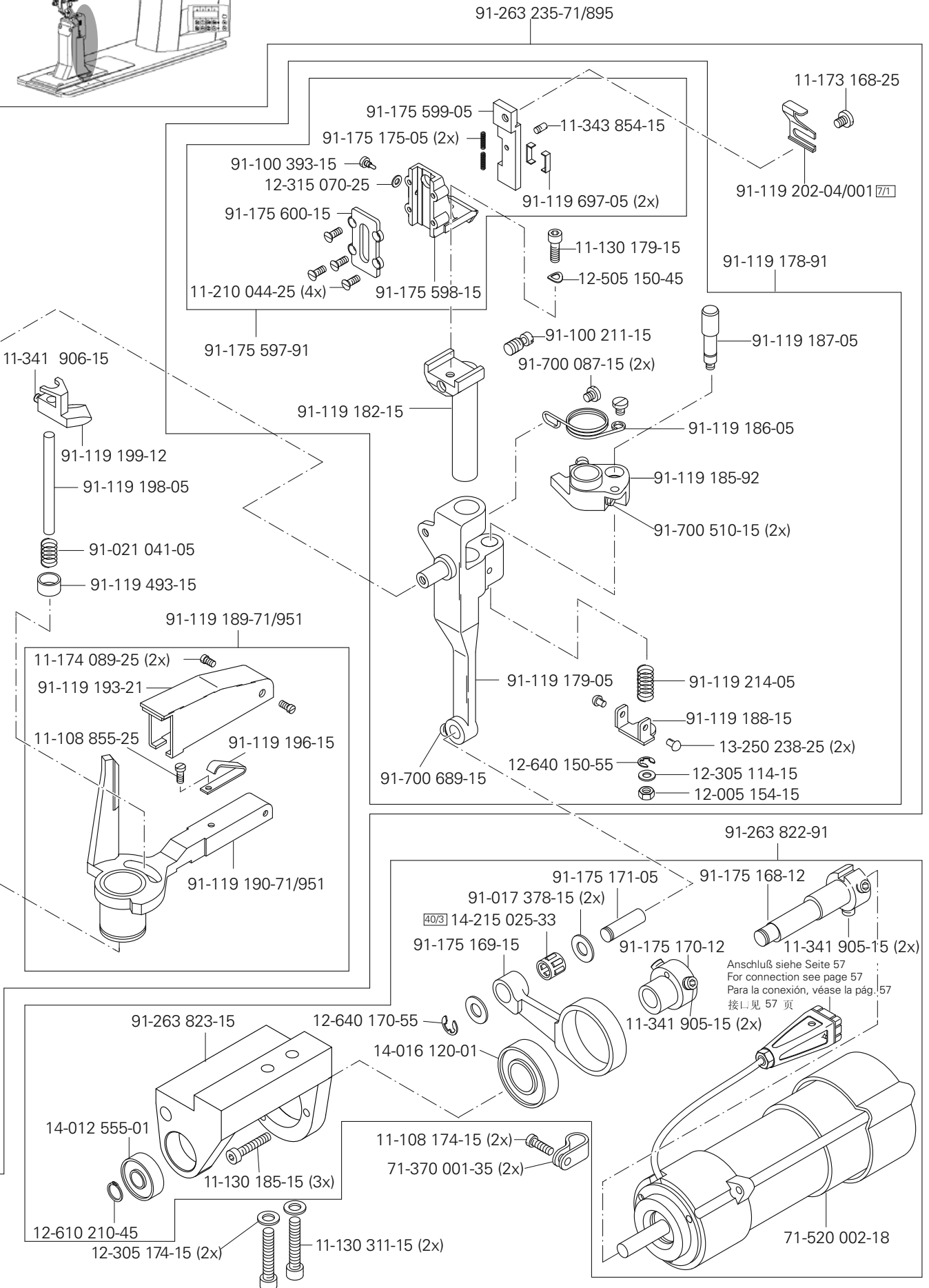


Anschluß siehe Seite 57  
 For connection see page 57  
 Para la conexión, véase la pág. 57  
 接口见 57 页



**Kanten-Beschneideinrichtung ( -725/04)**  
 Edge trimmer ( -725/04)  
 Recortador ( -725/04)  
 切边器 ( -725/04)

PFAFF 2571 ME PREMIUM



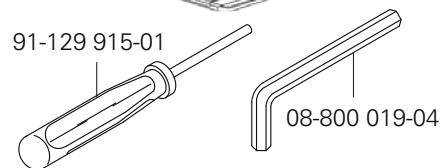
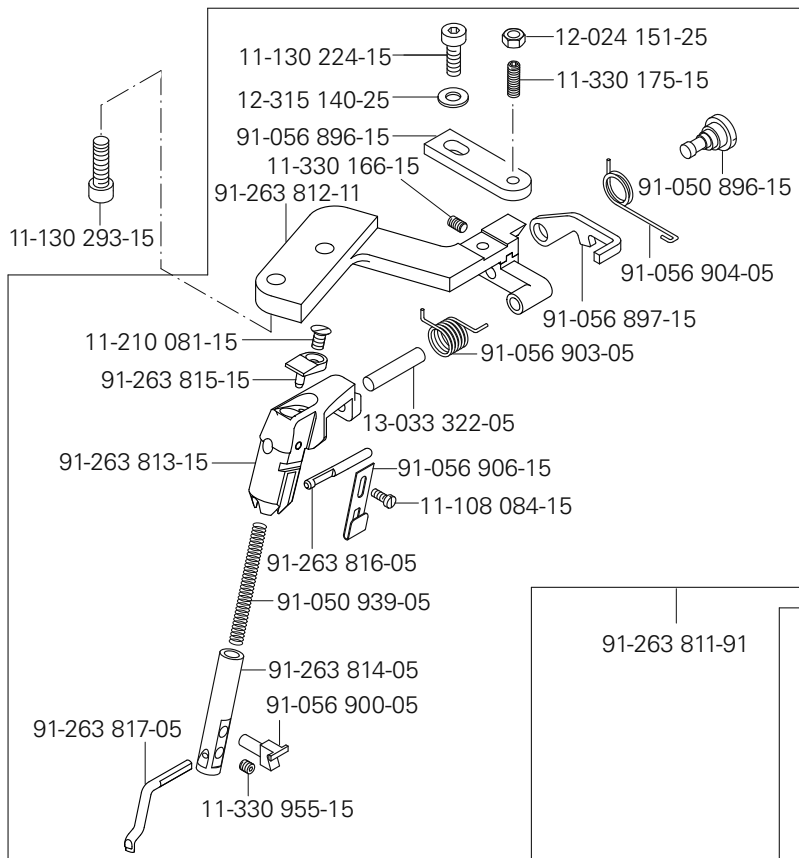
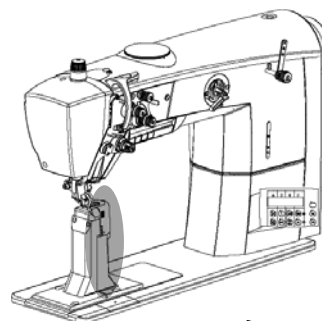
## Kanten-Beschneideinrichtung (-725/04)

Edge trimmer (-725/04)

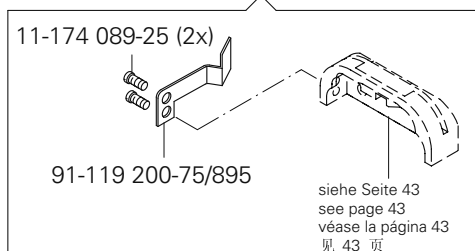
Recortador (-725/04)

切边器 (-725/04)

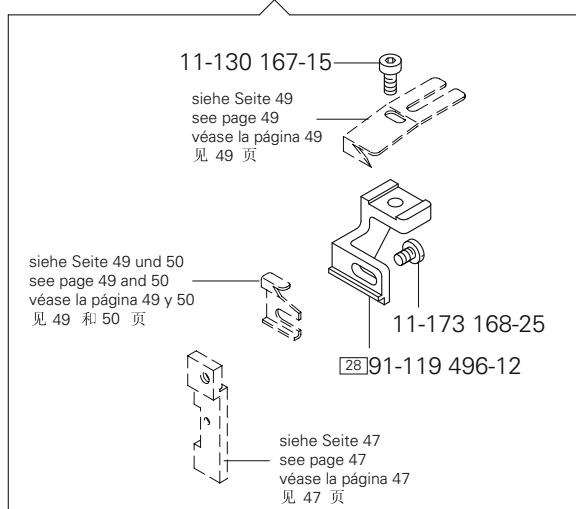
PFAFF 2571, 2591 ME PREMIUM



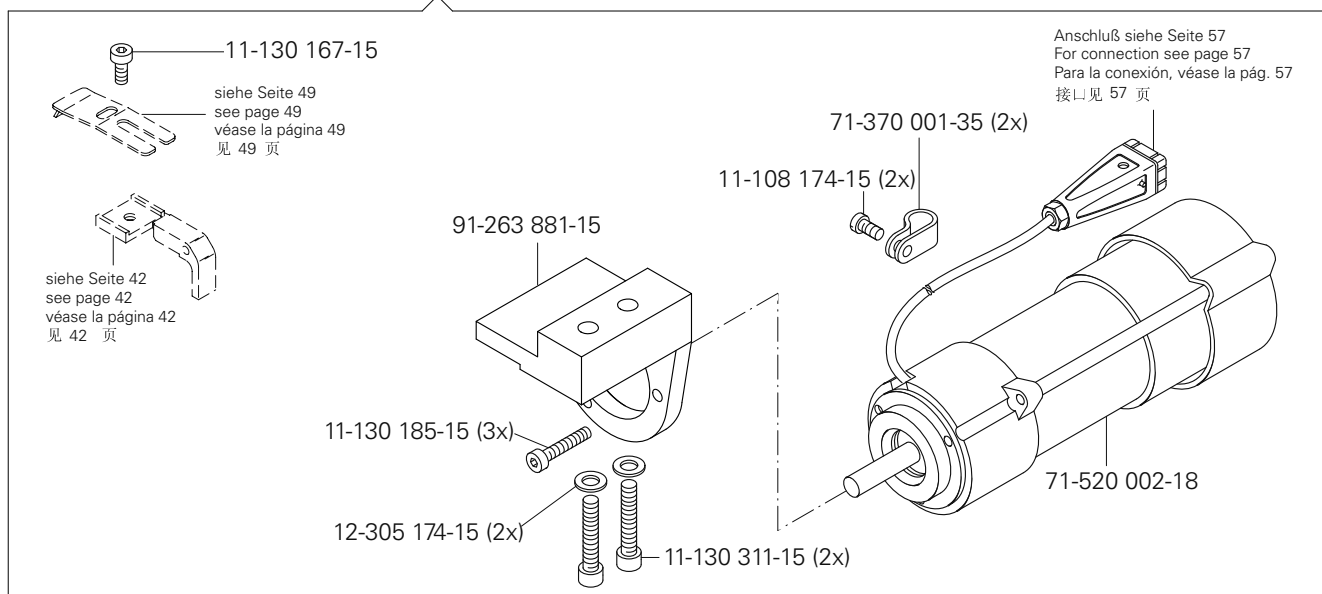
(PFAFF 2571)



(PFAFF 2571)



(PFAFF 2591)





Kanten-Beschneideinrichtung ( -725/04)

Edge trimmer ( -725/04)

Recortador ( -725/04)

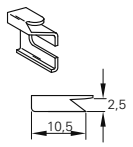
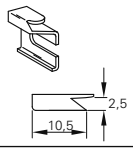
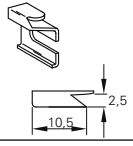
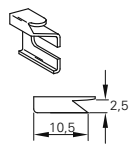
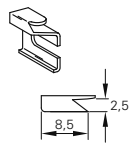
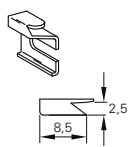
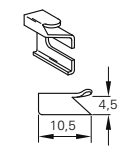
切边器 ( -725/04)

PFAFF 2571, 2591 ME PREMIUM

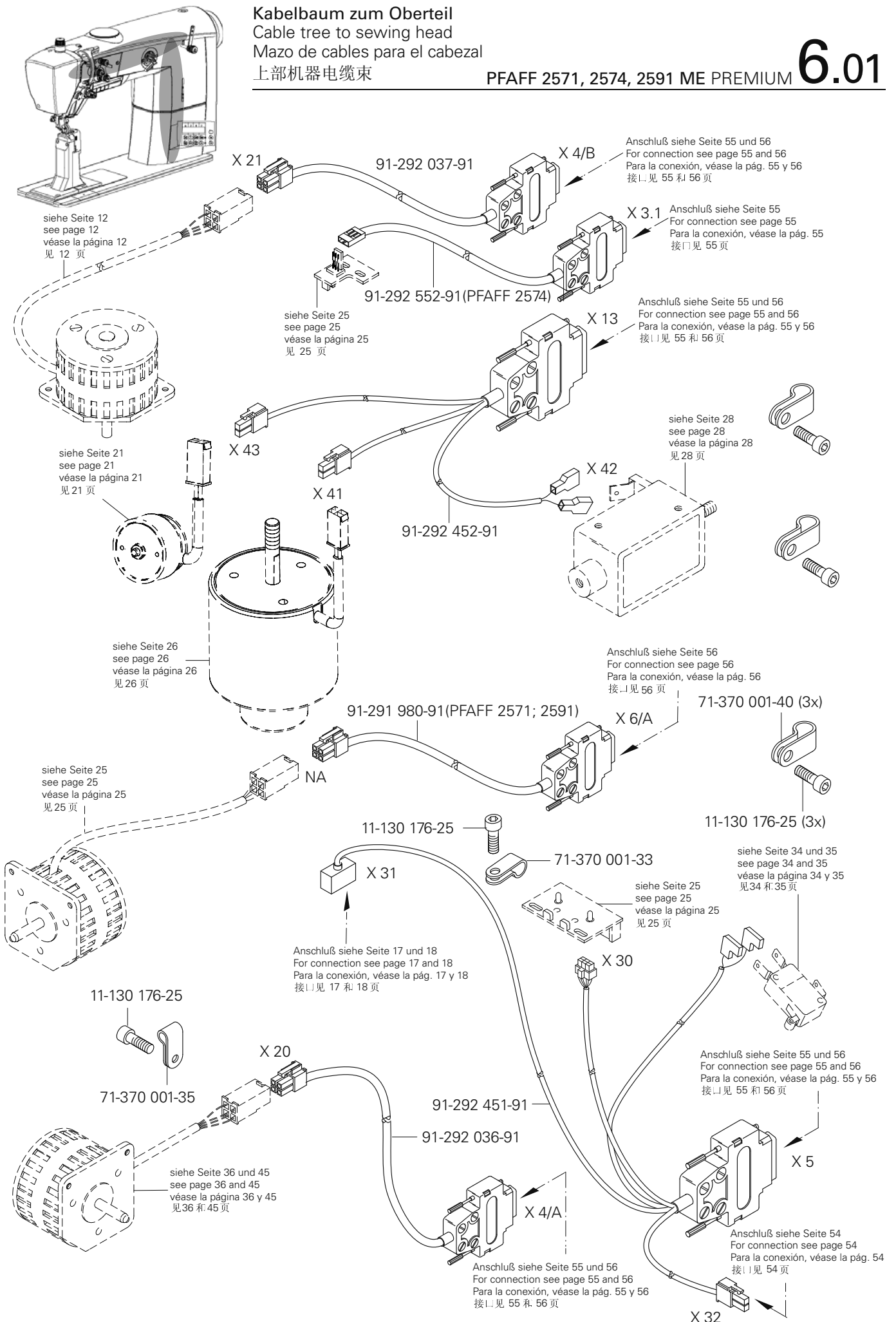
5

Maschinenklasse Machine class Clase de máquina 机型		Schneidwand Side of trimmer Pared de corte 刃长	Schneidhöhe Cutting height Altura de corte 刃高	Verwendungszweck Applications Fin de empleo 使用目的	Bestellnummer Part number N° de pedido 订货号
2571, 2591		13,0 mm	2,7 mm	Für normales Futter mit Übergängen.	91-011 165-04/001 <span style="border: 1px solid black; padding: 0 2px;">7/17</span>
		13,0 mm	3,0 mm	For normal lining with cross-sections.	91-011 165-04/002 <span style="border: 1px solid black; padding: 0 2px;">7/17</span>
		13,0 mm	3,5 mm	Para forro normal con transiciones.	91-011 165-04/003 <span style="border: 1px solid black; padding: 0 2px;">7/17</span>
		13,0 mm	4,0 mm	用于带过渡的正常衬里。	91-011 165-04/004 <span style="border: 1px solid black; padding: 0 2px;">7/17</span>
2571, 2591		13,0 mm	2,7 mm	Für besonders weiches oder synthetisches Futter mit Übergängen.	91-011 165-04/011 <span style="border: 1px solid black; padding: 0 2px;">7/17</span>
		13,0 mm	3,0 mm	For very soft or synthetic linings with cross-sections.	<span style="border: 1px solid black; padding: 0 2px;">90/15</span>
		13,0 mm	3,5 mm	Para forro particularmente blando o sintético con transiciones.	91-011 165-04/012 <span style="border: 1px solid black; padding: 0 2px;">7/17</span>
		13,0 mm	4,0 mm	用于带过渡的特软或合成衬里。	<span style="border: 1px solid black; padding: 0 2px;">90/15</span>
2571, 2591		13,0 mm	2,7 mm	Für normales Futter.	91-011 166-04/001 <span style="border: 1px solid black; padding: 0 2px;">7/18</span>
		13,0 mm	3,0 mm	For normal lining.	91-011 166-04/002 <span style="border: 1px solid black; padding: 0 2px;">7/18</span>
		13,0 mm	3,5 mm	Para forro normal.	91-011 166-04/003 <span style="border: 1px solid black; padding: 0 2px;">7/18</span>
		13,0 mm	4,0 mm	用于正常衬里。	91-011 166-04/004 <span style="border: 1px solid black; padding: 0 2px;">7/18</span>
2571, 2591		11,0 mm	2,7 mm	Für normales Futter mit Übergängen und engen Rundungen.	91-011 233-04/001 <span style="border: 1px solid black; padding: 0 2px;">7/19</span>
				For normal lining with cross-sections and tight curves.	
2571, 2591		11,0 mm	2,7 mm	Für besonders weiches oder synthetisches Futtermaterial mit Übergängen und engen Rundungen.	91-011 233-04/011 <span style="border: 1px solid black; padding: 0 2px;">7/19</span>
				For very soft or synthetic lining material with cross-sections and tight curves.	<span style="border: 1px solid black; padding: 0 2px;">90/15</span>
2591		14,0 mm	2,7 mm	Für normales Futtermaterial mit Übergängen.	91-011 178-05 <span style="border: 1px solid black; padding: 0 2px;">7/24</span>
				For normal lining material with cross-sections.	
2591		11,0 mm	2,7 mm	Für Lammfellfutter auch mit engen Rundungen.	91-011 388-04/001 <span style="border: 1px solid black; padding: 0 2px;">7/19</span>
				For sheepskin linings, also with tight curves.	
2591		14,5 mm	8,7 mm	Zum Beschneiden der Außenkanten an dickem Material.	91-040 188-05 <span style="border: 1px solid black; padding: 0 2px;">7/26</span>
				For trimming outer edges of thick material.	
2571		10,5 mm	2,5 mm	Für normales Futtermaterial mit Übergängen.	91-119 202-04/001 <span style="border: 1px solid black; padding: 0 2px;">7/1</span>
				For normal lining material with cross-sections.	



Maschinenklasse Machine class Clase de máquina 机型		Schneidwand Side of trimmer Pared de corte 刃长	Schneidhöhe Cutting height Altura de corte 刃高	Verwendungszweck Applications Fin de empleo 使用目的	Bestellnummer Part number N° de pedido 订货号
2571		10,5 mm	2,5 mm	Für besonders weiches oder synthetisches Futtermaterial mit Übergängen . For very soft and synthetic materials with cross-sections. Para material de forro particularmente blando o sintético con transiciones. 用于带过渡的特软或合成衬里材料。	91-119 202-04/011 <span style="border: 1px solid black; padding: 0 2px;">7/1</span> <span style="border: 1px solid black; padding: 0 2px;">90/15</span>
2571		10,5 mm	2,5 mm	Für zähes Kunststofferleder. For tough imitation leather. Para cuero plástico correoso. 用于韧性的人造皮革	91-119 402-05 <span style="border: 1px solid black; padding: 0 2px;">7/5</span>
2571		10,5 mm	2,5 mm	Für normales Futtermaterial ohne Übergänge. For normal lining material without cross-sections. Para material de forro normal sin transiciones. 用于不带过渡的正常衬里材料。	91-119 444-04/001 <span style="border: 1px solid black; padding: 0 2px;">7/3</span>
2571		10,5 mm	2,5 mm	Für besonders weiches oder synthetisches Futtermaterial ohne Übergänge. For very soft and synthetic materials without cross-sections. Para material de forro particularmente blando o sintético sin transiciones. 用于不带过渡的特软或合成衬里材料。	91-119 444-04/011 <span style="border: 1px solid black; padding: 0 2px;">7/3</span> <span style="border: 1px solid black; padding: 0 2px;">90/15</span>
2571		8,5 mm	2,5 mm	Für normales Futtermaterial mit Übergängen und engen Rundungen. For normal lining material with cross-sections and tight curves. Para material de forro normal con transiciones y redondeados estrechos 用于带过渡和窄圆边的正常衬里材料。	91-119 714-05 <span style="border: 1px solid black; padding: 0 2px;">7/4</span>
2571		8,5 mm	2,5 mm	Für normales Futtermaterial ohne Übergänge und engen Rundungen. For normal lining material without cross-sections, with tight curves. Para material de forro normal sin transiciones y redondeados estrechos. 用于不带过渡和窄圆边的正常衬里材料。	91-119 715-05 <span style="border: 1px solid black; padding: 0 2px;">7/6</span>
2571		10,5 mm	4,5 mm	Zum Beschneiden von Polstermaterialien. For trimming upholstery materials. Para el corte de materiales de acolchado. 用于切软垫材料。	91-164 754-05 <span style="border: 1px solid black; padding: 0 2px;">7/1</span>

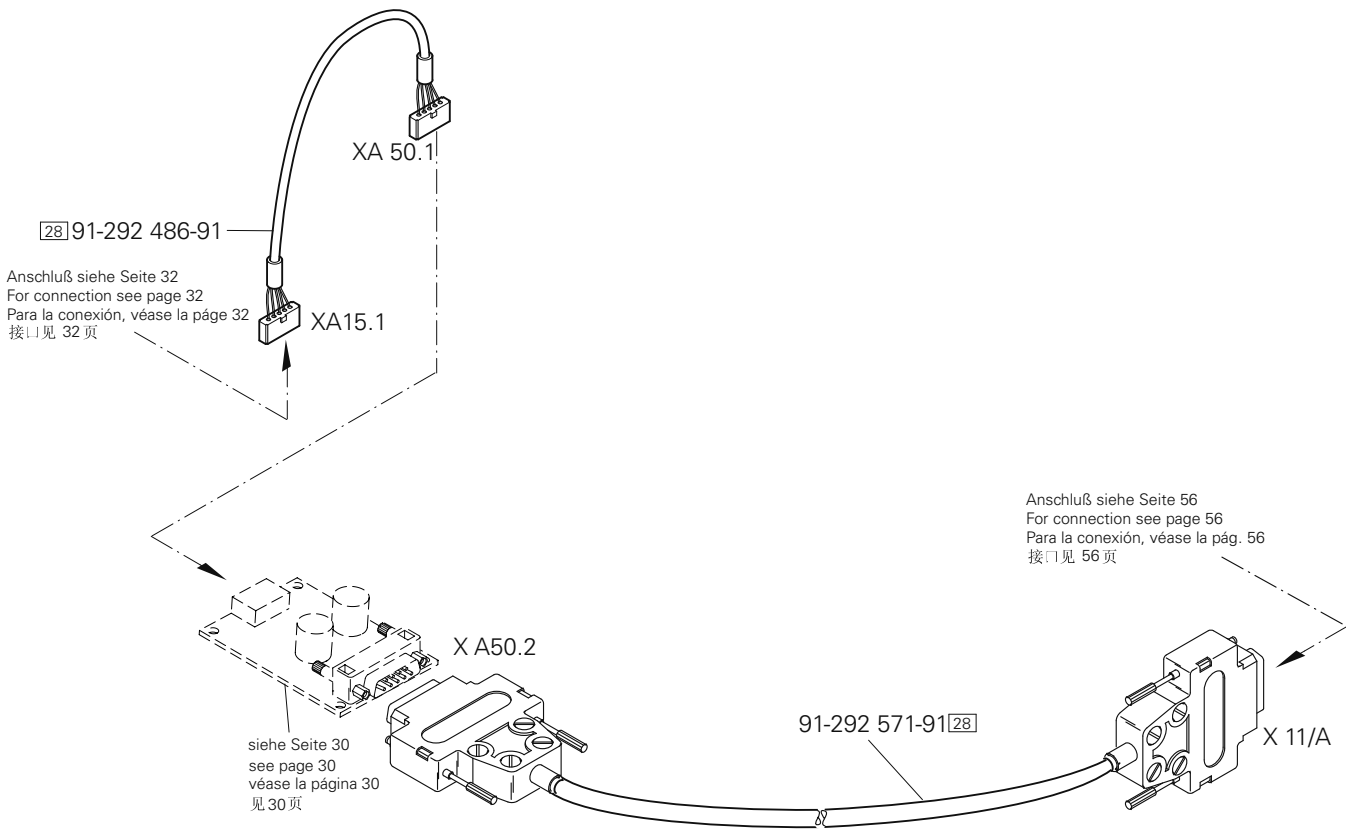
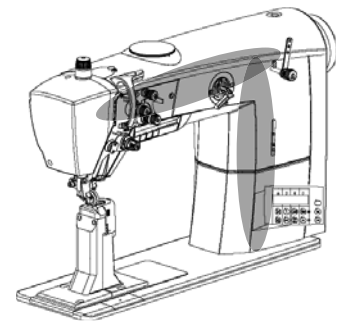
**Kabelbaum zum Oberteil**  
**Cable tree to sewing head**  
**Mazo de cables para el cabezal**  
**上部机器电缆束**



# 6.01

Kabelbaum zum Oberteil  
Cable tree to sewing head  
Mazo de cables para el cabezal  
上部机器电缆束

PFAFF 2571, 2591 ME <sup>[28]</sup>

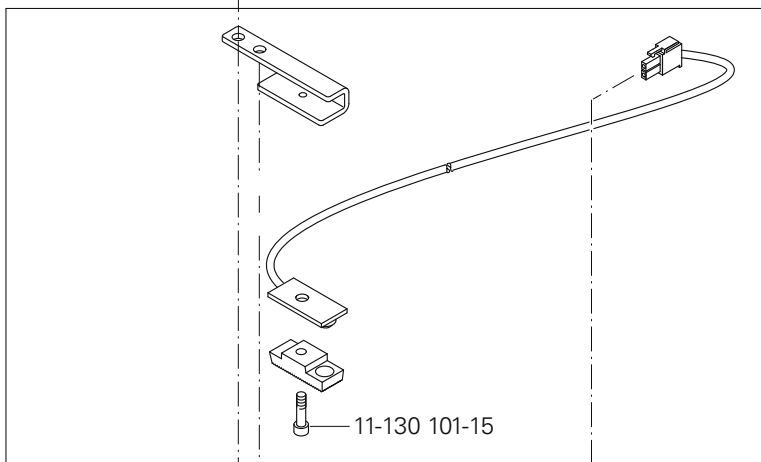
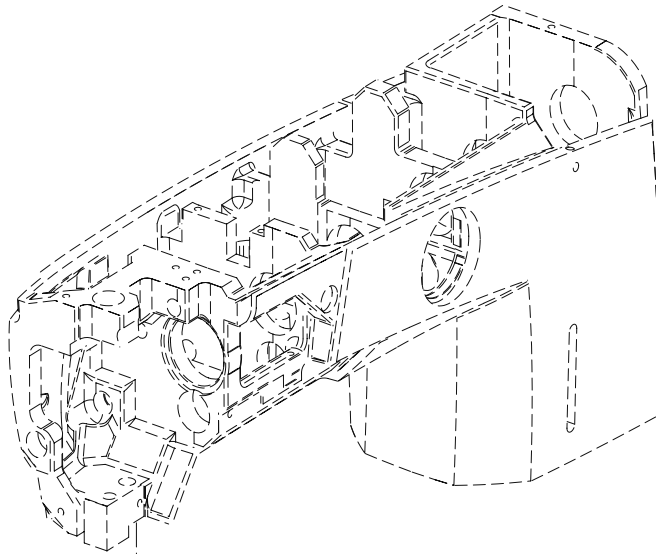




LED-Licht  
LED-Lamp  
Lámpara LED  
LED灯

PFAFF 2571, 2574, 2591 ME PREMIUM

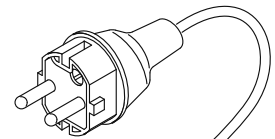
6.02



91-292 453-91

11-130 170-25 (2x)

11-130 101-15



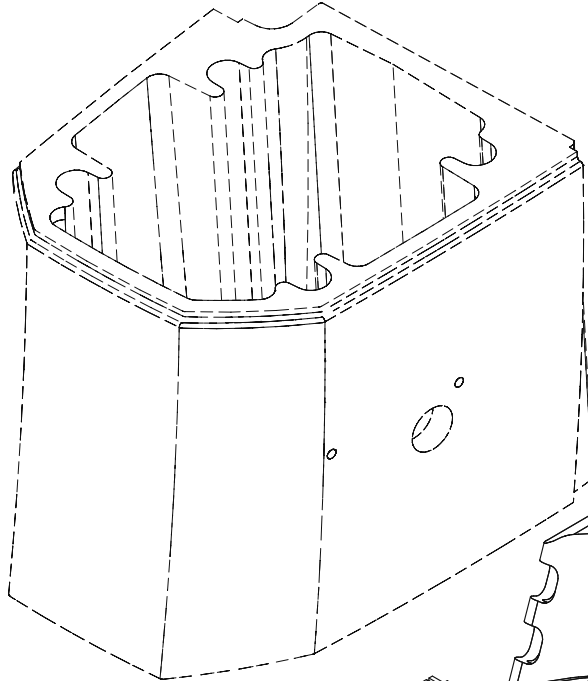
91-292 427-71/758

11-472 199-55 (4x)

# 6.03

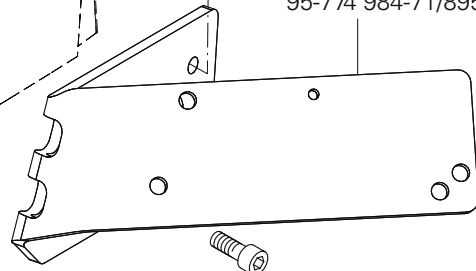
Bedienfeld  
Control panel  
Panel de mandos  
操作板

PFAFF 2571, 2574, 2591 ME PREMIUM

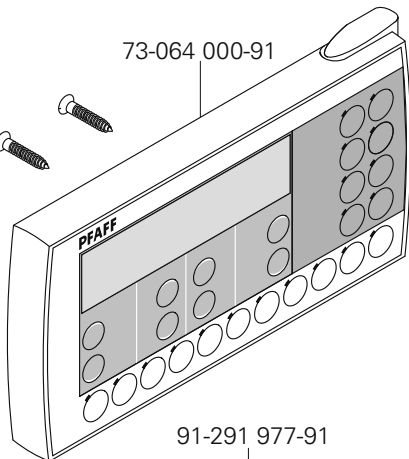
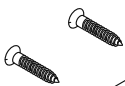


11-130 224-25 (2x)

95-774 984-71/895



73-064 000-91



71-890 000-14

71-590 007-72

11-130 176-25 (2x)

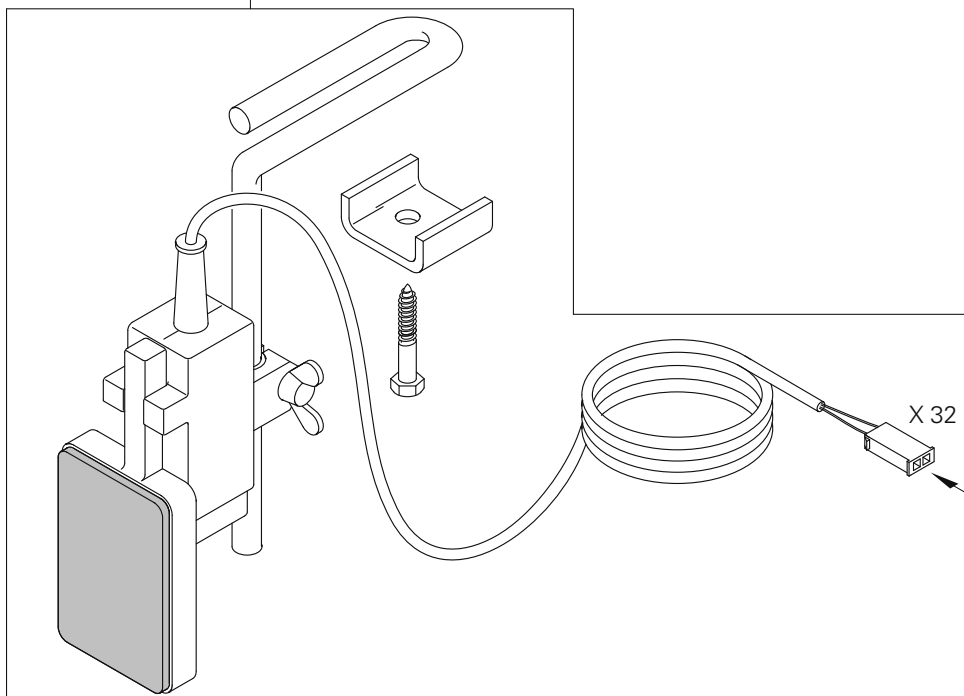
71-370 001-33 (2x)



X1/A

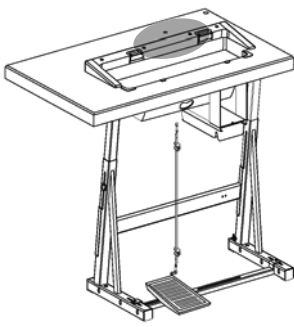
Anschluß siehe Seite 55 und 56  
For connection see page 55 and 56  
Para la conexión, véase la pág. 55 y 56  
接口见 55 和 56 页

91-291 977-91

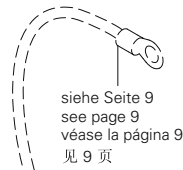


X 32

Anschluß siehe Seite 51  
For connection see page 51  
Para la conexión, véase la pág. 51  
接口见 51 页



74-086 253-90



siehe Seite 9  
see page 9  
véase la página 9  
见 9 页

91-292 398-91



Zum Gestell  
For stand  
Para el bancada  
用于机架

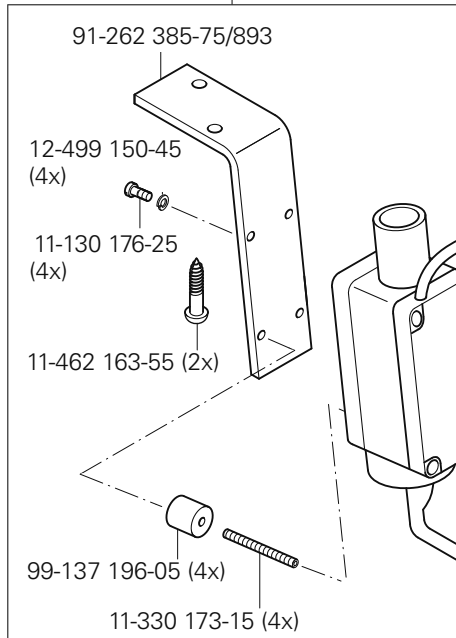
12-510 170-25



11-130 293-25

12-305 174-25

91-291 458-91



91-262 385-75/893

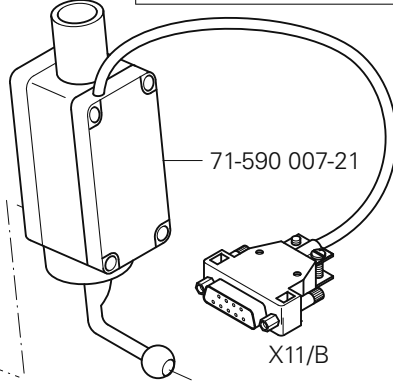
12-499 150-45  
(4x)

11-130 176-25  
(4x)

11-462 163-55 (2x)

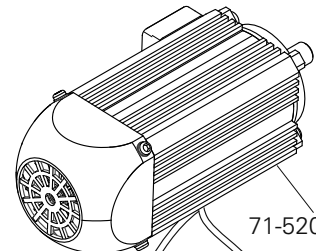
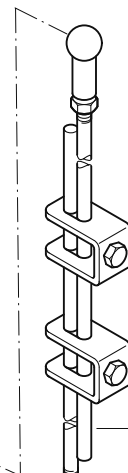
99-137 196-05 (4x)

11-330 173-15 (4x)



71-590 007-21

X11/B



71-520 006-03

X8

X3

X3

71-520 006-01

91-292 496-91

X1/A siehe Seite 54  
see page 54  
véase la página 54  
见 54 页

X5 siehe Seite 51  
see page 51  
véase la página 51  
见 51 页

Zur Tretplatte  
For the pedal  
Para el pedal  
用于踏板

X13 siehe Seite 51  
see page 51  
véase la página 51  
见 51 页

74-061 826-91

Anschluß siehe Seite 51  
For connection see page 51  
Para la conexión, véase la pág. 51  
接口见 51 页

X1/B siehe Seite 33  
see page 33  
véase la página 33  
见 33 页

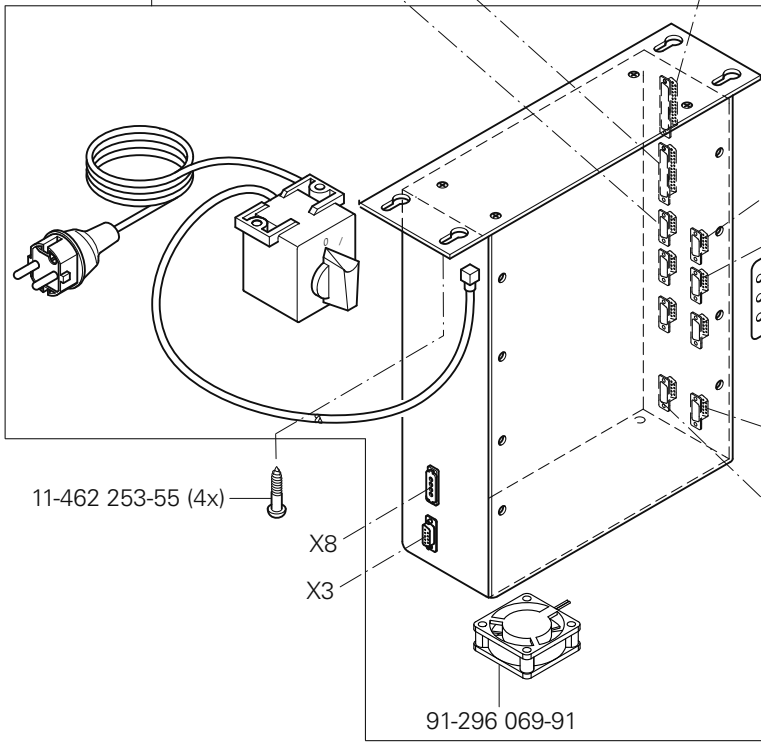
X11/B

71-910 000-61

71-910 000-60

X4/B siehe Seite 51  
see page 51  
véase la página 51  
见 51 页

X4/A siehe Seite 51  
see page 51  
véase la página 51  
见 51 页

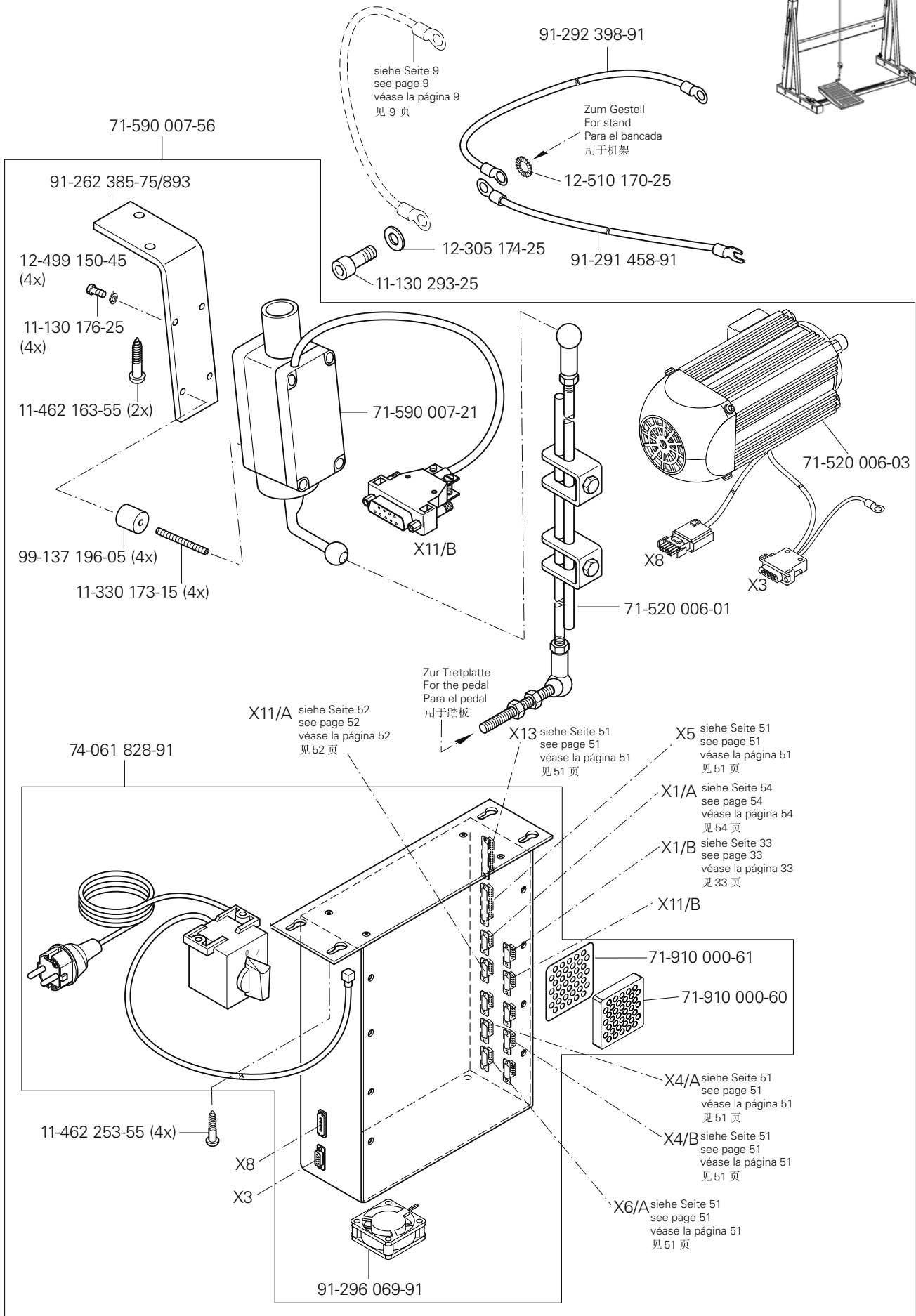
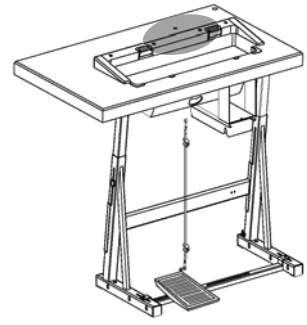


11-462 253-55 (4x)

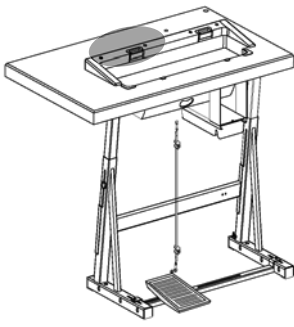
X8

X3

91-296 069-91



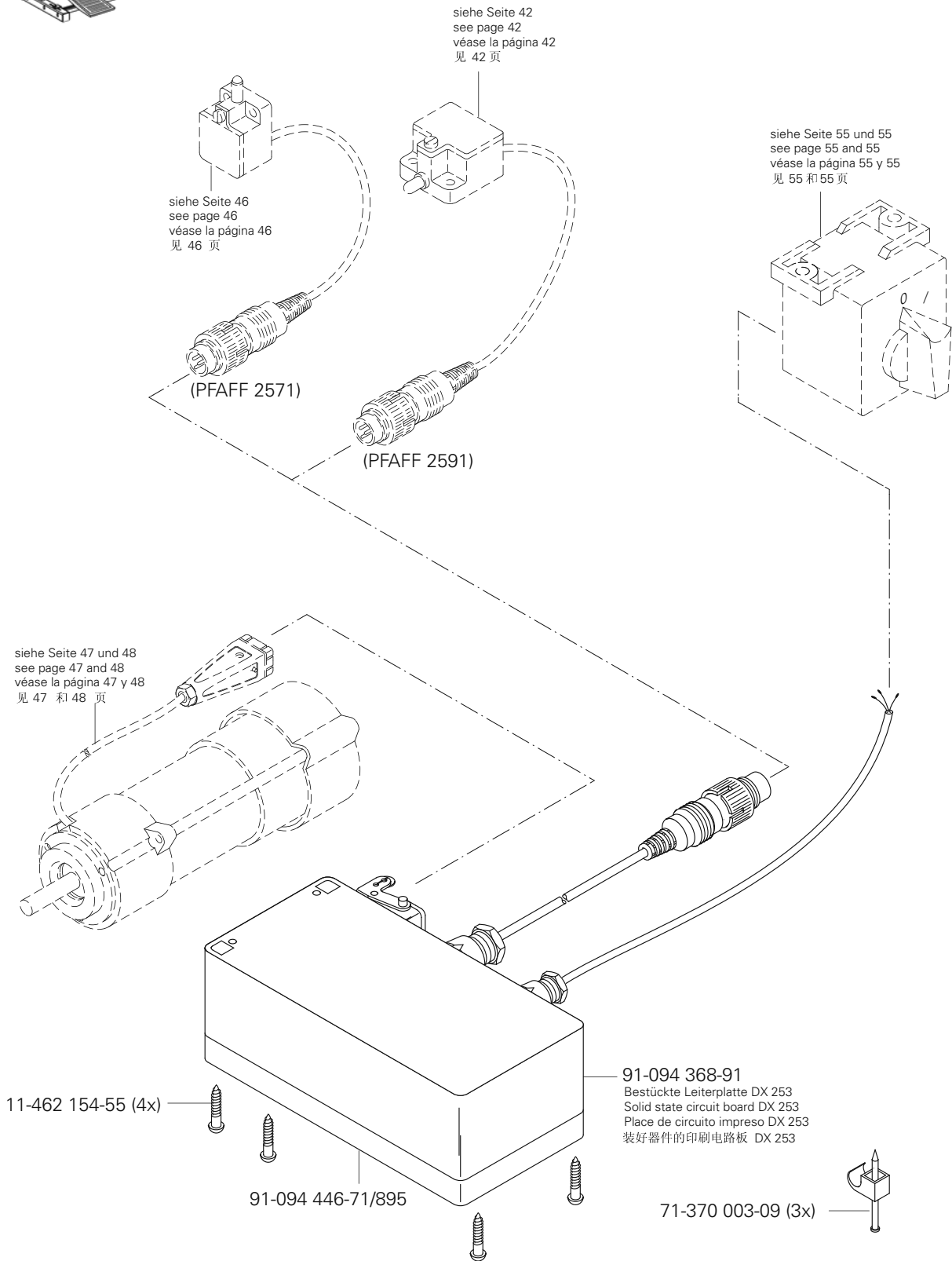




**Steuergerät**  
Control device  
Caja de mandos  
控制器

PFAFF 2571-725/04; 2591-725/04 ME PREMIUM

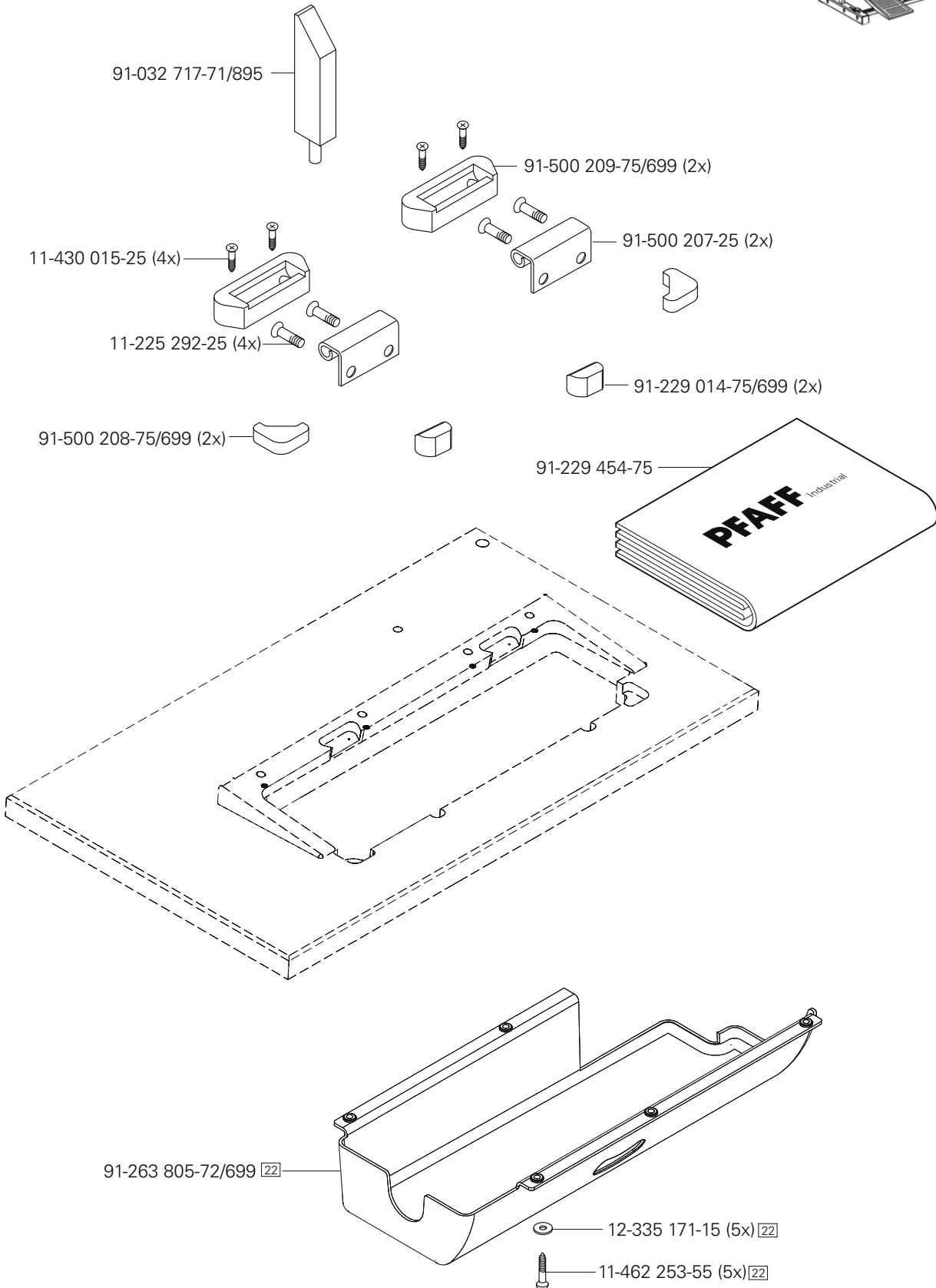
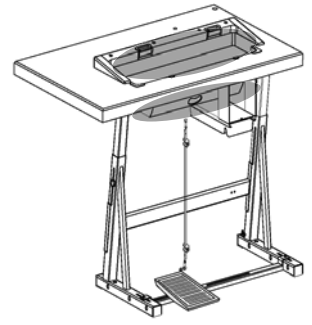
**6.06**

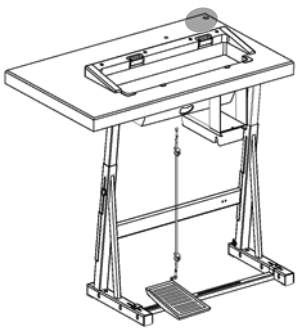


# 7

Teile zur Tischplatte  
 Parts for table top  
 Piezas para el tablero  
 用于台板的零件

PFAFF 2571, 2574, 2591 ME PREMIUM

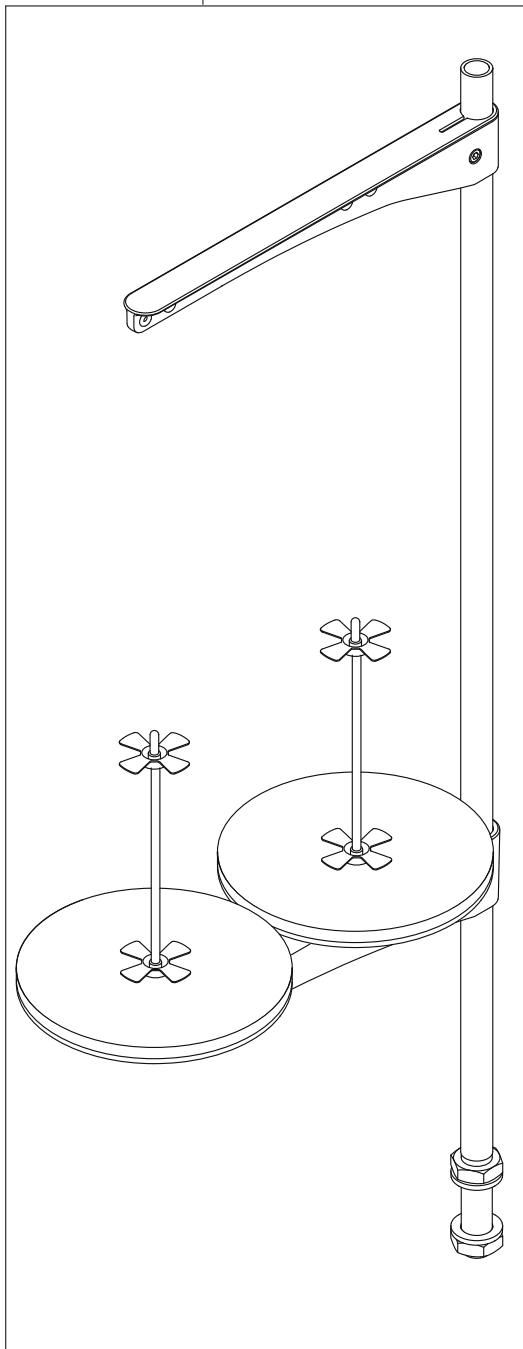




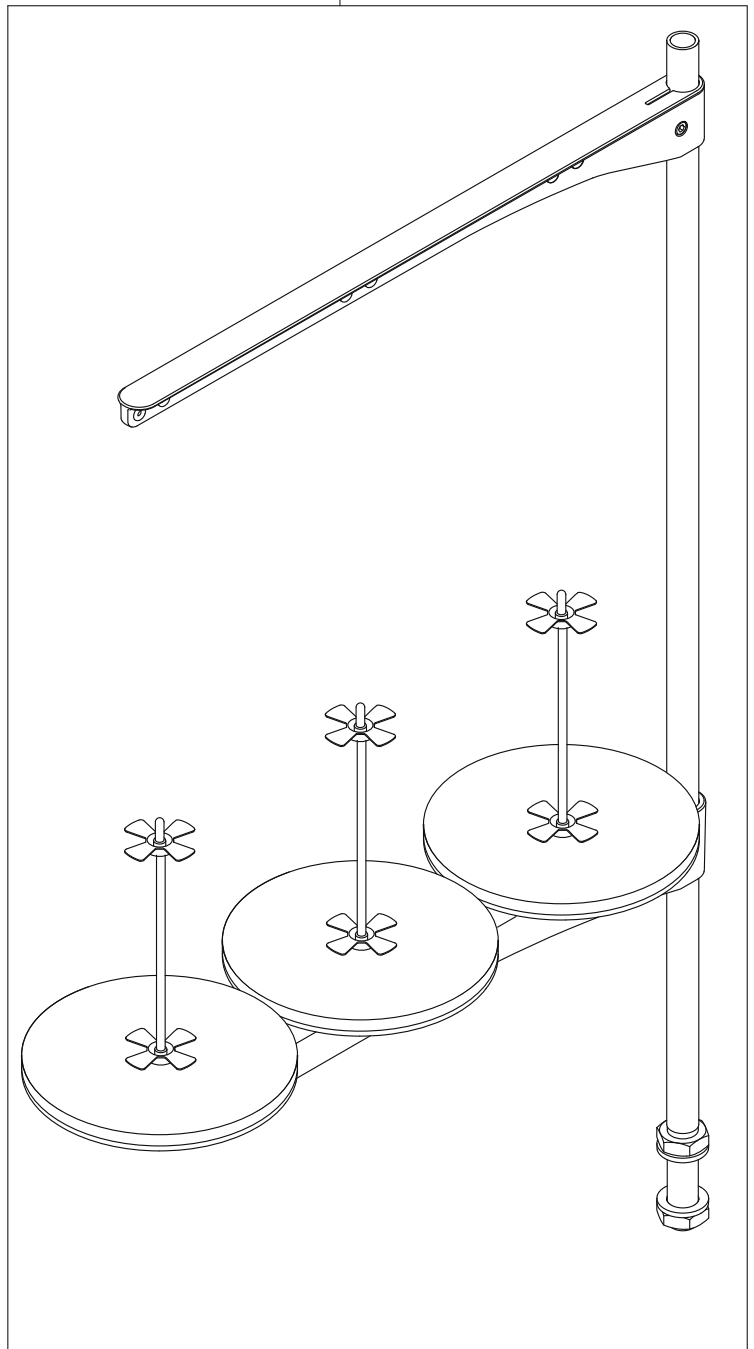
Garnrollenständer  
 Reel stands  
 Portacarretes  
 线轴支架

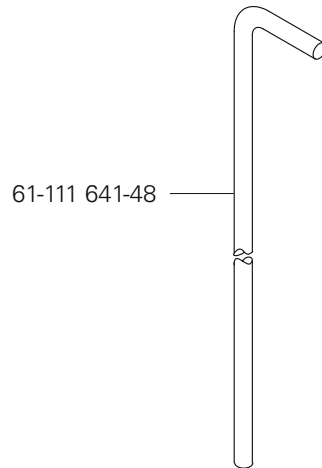
PFAFF 2571, 2574, 2591 ME PREMIUM

91-229 423-70/690 (PFAFF 2571; 2591)



91-229 422-70/690 (PFAFF 2574)





Öl Oil Aceite 油	Mittelpunkts-Viskosität bei: Mean viscosity at: Viscosidad media a: 中点粘度:		Dichte bei: Density of: Densidad a: 密度, 在:		Bestellnummer für Behälter mit: Part number for can with: Número de pedido para recipientes con: 订货号用于油箱, 带:		
	°C	mm <sup>2</sup> /s	°C	g/cm <sup>3</sup> (g/ml)	1 Liter 1 Litro 1 升		
28-011 201-44	40	22,0	15	0,865	91-129 917-91		

Fett Grease Grasa 脂	Penetration Penetration Penetración 贯入度	Tropfpunkt Drip-point Punto de goteo 滴点	Bestellnummer für Behälter mit: Part number for can with: Número de pedido para recipientes con: 订货号用于油箱, 带:		
			0,25 kg	0,5 kg	1 kg
28-011 202-10		185			28-011 202-10
28-011 202-47	220-250	185			28-011 202-47



No. 零件号	Seite Page Página 页号	No. 零件号	Seite Page Página 页号	No. 零件号	Seite Page Página 页号	No. 零件号	Seite Page Página 页号
08-800 019-04	48	11-130 173-15	15, 29	11-132 223-15	42	11-225 091-25	19
11-039 177-15	13	11-130 173-25	24, 25	11-132 223-25	19, 20	11-225 169-25	20
11-039 225-15	16	11-130 176-15	13, 15, 36, 37, 38, 39, 40, 41	11-132 286-15	12, 42	11-225 178-15	32
11-039 360-15	31	11-130 176-25	24, 51, 53, 54, 55, 56	11-132 905-15	17, 18	11-225 178-25	11
11-106 104-55	34, 35	11-130 179-15	11, 37, 38, 40, 47	11-172 085-15	45	11-225 220-15	11
11-108 009-15	45	11-130 185-15	47, 48	11-173 168-25	47, 48	11-225 223-15	30
11-108 084-15	48	11-130 191-15	32, 33	11-173 174-25	43	11-225 283-15	28
11-108 090-15	21	11-130 197-15	37, 38, 40	11-174 082-15	15	11-225 292-25	58
11-108 093-15	37, 38, 40	11-130 224-15	21, 25, 28, 45, 48	11-174 086-15	43	11-225 298-15	23
11-108 093-25	15, 19, 20	11-130 224-25	53, 54	11-174 089-25	42, 47, 48	11-305 176-15	46
11-108 096-15	25, 42, 45	11-130 227-15	21, 25, 34, 35	11-174 169-25	36, 39	11-315 920-15	37
11-108 096-25	25	11-130 227-25	32	11-174 173-25	15	11-317 985-15	13
11-108 102-25	30	11-130 233-15	14, 25, 27	11-174 176-15	42	11-330 085-15	37, 38, 40, 45
11-108 168-15	37, 38, 40	11-130 239-15	11	11-174 224-15	42	11-330 094-15	20
11-108 171-15	37, 38, 40, 42, 46	11-130 251-15	32	11-174 233-15	31	11-330 166-15	36, 45, 48
11-108 174-15	34, 35, 36, 39, 43, 44, 47, 48	11-130 254-15	28	11-178 172-25	34, 35	11-330 169-15	19, 20, 36, 39, 41, 45
11-108 177-15	13, 42, 44, 46	11-130 263-15	11	11-178 175-15	36	11-330 173-15	55, 56
11-108 222-15	28	11-130 284-15	11, 12	11-180 169-25	36, 39, 41, 45, 46	11-330 175-15	48
11-108 846-15	31, 37, 38, 40	11-130 287-15	11, 43, 44, 45, 55	11-180 175-25	41	11-330 217-15	14, 25, 28, 42
11-108 855-25	25, 47	11-130 287-25	11	11-186 292-15	21	11-330 220-15	24
11-130 089-15	25	11-130 293-15	13, 25, 26, 30, 48	11-186 934-25	19	11-330 226-15	46
11-130 092-15	12, 37, 38, 40	11-130 293-25	56	11-210 038-15	45	11-330 277-15	15, 22, 23
11-130 092-25	19	11-130 299-25	11, 25	11-210 044-25	47	11-330 280-15	16, 22, 23, 35
11-130 095-15	12, 21	11-130 299-15	26	11-210 081-15	48	11-330 283-15	34
11-130 097-15	20	11-130 311-15	47, 48	11-210 165-25	28	11-330 952-15	12, 14, 25, 28, 30, 36, 39, 41, 43, 45
11-130 097-25	20	11-130 317-15	11	11-210 168-15	46	11-330 955-15	28, 37, 38, 40, 45, 48
11-130 101-15	21, 53	11-130 365-15	34, 35	11-210 168-25	45	11-330 960-15	30
11-130 110-15	36	11-132 169-15	23	11-210 213-15	34, 35	11-330 962-15	15
11-130 113-15	21	11-132 172-15	20	11-210 216-15	32	11-330 964-15	12, 22, 36, 39, 41
11-130 167-15	21, 42, 48	11-132 172-55	17, 18	11-210 248-15	32	11-330 968-15	13
11-130 170-15	13, 15, 21, 28	11-132 217-15	11	11-225 090-25	20		
11-130 170-25	53						

No. 零件号	Seite Page Página 页号	No. 零件号	Seite Page Página 页号	No. 零件号	Seite Page Página 页号	No. 零件号	Seite Page Página 页号
11-335 280-15	23	12-305 114-15	13, 15, 29, 42, 43, 47	12-610 230-45	13, 31	13-052 097-55	20
11-335 902-15	23	12-305 114-25	25	12-610 250-45	27	13-052 193-15	46
11-340 283-15	34, 35	12-305 144-15	21, 28, 32, 42, 45	12-610 290-45	42	13-070 103-05	36, 39
11-341 901-15	36, 39, 41	12-305 174-15	12, 26, 30, 41, 46, 47, 48	12-610 310-45	15	13-250 097-25	46
11-341 902-15	23	12-305 174-25	11, 55, 56,	12-610 320-45	37	13-250 238-25	47
11-341 905-15	13, 36, 39, 41, 45, 47	12-305 224-15	34, 35	12-610 340-45	38, 40	14-012 545-01	45
11-341 906-15	47	12-305 500-05	19, 20	12-614 410-45	46	14-012 551-01	46
11-343 232-15	42	12-315 070-25	47	12-618 170-45	42	14-012 555-01	47
11-343 854-15	47	12-315 080-15	37, 38, 40	12-618 210-45	42, 46	14-012 903-01	12, 25, 36
11-430 015-25	58	12-315 110-15	13	12-624 350-45	46	14-016 100-01	36, 39, 41, 42, 43, 45, 46
11-462 154-55	57	12-315 140-25	48	12-640 090-55	42	14-016 120-01	47
11-462 163-55	55, 56	12-315 170-15	43, 44, 45	12-640 150-55	41, 42, 47	14-018 594-01	30
11-462 253-55	55, 56, 58	12-316 110-15	46	12-640 170-55	29, 42, 47	14-215 016-33	12
11-472 199-55	53	12-325 080-05	19, 20	12-640 190-55	42	14-215 025-33	42, 47
11-706 290-25	24	12-335 131-15	12	12-640 210-55	25	14-215 028-33	37
11-714 010-91	42	12-335 171-15	58	12-660 320-45	45	14-215 031-23	37, 38, 40
11-724 141-25	25	12-360 043-25	19, 20	12-664 410-45	36, 39, 41, 43, 45, 46	14-215 070-33	42
12-005 154-15	28, 43, 47	12-360 083-05	31	12-710 923-92	14	14-215 106-23	37
12-005 154-25	24	12-360 103-05	27	13-033 100-05	20	14-215 202-33	36, 39, 41
12-005 175-15	32, 42, 46	12-360 173-05	37	13-033 106-05	19	14-218 030-01	42
12-005 195-15	46	12-360 181-05	38, 40	13-033 113-05	20	14-218 090-01	14
12-005 215-05	26	12-499 150-45	46, 55, 56	13-033 190-05	37, 38, 40	14-650 113-05	45
12-012 004-15	11	12-501 170-45	42	13-033 196-05	42	15-120 725-05	32
12-024 121-15	20, 21	12-505 150-45	47	13-033 244-05	41	15-120 732-05	28
12-024 121-25	30	12-505 190-45	19	13-033 262-05	20	15-120 902-05	37, 38, 40
12-024 151-25	20, 42, 48	12-510 081-25	25	13-033 283-05	20	15-125 061-05	32
12-024 171-25	32	12-510 110-45	43	13-033 322-05	48	16-409 982-05	34
12-072 152-15	21	12-510 170-25	11, 55, 56	13-033 382-05	42	16-409 990-05	35
12-305 074-25	25	12-517 320-45	36	13-033 394-05	31	16-410 003-05	23
12-305 084-15	42	12-517 370-45	36, 39, 41	13-033 481-05	31	25-161 801-49	32, 37, 38, 40
12-305 084-25	19, 20, 25,	12-610 210-45	16, 25, 47	13-033 544-05	28	25-161 801-52	32

No. 零件号	Seite Page Página 页号	No. 零件号	Seite Page Página 页号	No. 零件号	Seite Page Página 页号	No. 零件号	Seite Page Página 页号
26-536 302-09	32	73-052 926-91	25	91-011 909-05	26	91-100 355-05	15
28-011 201-44	61	73-064 000-91	54	91-017 378-15	14, 42, 47	91-100 393-15	47
28-011 202-10	61	74-052 880-91	17	91-018 293-05	37, 38, 40	91-107 265-05	42
28-011 202-47	61	74-052 911-91	32	91-021 041-05	47	91-118 308-05	37, 38, 40
61-111 641-48	60	74-061 826-91	55	91-021 124-15	28	91-119 015-15	15
70-374 500-02	46	74-061 828-91	56	91-027 370-05	31	91-119 087-05	42
71-120 006-31	34, 35	74-086 253-90	55	91-027 371-12	31	91-119 103-05	36, 39, 41
71-130 001-11	42, 46	91-000 390-05	37, 38, 40	91-028 036-25	28	91-119 133-90	36, 39, 41
71-170 002-12	26	91-000 452-15	37, 38, 40	91-029 692-75/792	31	91-119 136-05	43, 44
71-170 002-30	28	91-000 529-15	37, 38, 40	91-032 717-71/895	58	91-119 137-05	43
71-370 001-32	15, 32, 63	91-000 928-15	37, 38, 40	91-040 188-05	49	91-119 174-01	46
71-370 001-33	12, 15, 42, 51, 53, 54	91-002 065-05	19, 20	91-046 140-05	42	91-119 177-15	46
71-370 001-35	47, 48, 51	91-003 113-05	46	91-046 879-05	32	91-119 178-91	47
71-370 001-40	51	91-010 166-05	37, 38, 40	91-050 896-15	48	91-119 179-05	47
71-370 002-23	46	91-010 183-05	19, 20	91-050 939-05	48	91-119 182-15	47
71-370 003-09	57	91-010 215-05	19, 20	91-056 193-25	19, 20	91-119 185-92	47
71-370 003-55	30	91-011 165-04/001	49	91-056 760-05	19, 20	91-119 186-05	47
71-370 003-94	32	91-011 165-04/002	49	91-056 896-15	48	91-119 187-05	47
71-520 002-18	47, 48	91-011 165-04/003	49	91-056 897-15	48	91-119 188-15	47
71-520 005-15	25, 36, 45	91-011 165-04/004	49	91-056 900-05	48	91-119 189-71/951	47
71-520 006-01	55, 56	91-011 165-04/011	49	91-056 903-05	48	91-119 190-71/951	47
71-520 006-03	55, 56	91-011 165-04/012	49	91-056 904-05	48	91-119 193-21	47
71-590 007-21	55, 56	91-011 165-04/013	49	91-056 906-15	48	91-119 196-15	47
71-590 007-56	56	91-011 165-04/014	49	91-069 335-72/893	31	91-119 198-05	47
71-590 007-72	53, 54	91-011 166-04/001	49	91-087 291-05	30	91-119 199-12	47
71-770 000-63	33	91-011 166-04/002	49	91-094 368-91	57	91-119 200-75/895	48
71-890 000-14	54	91-011 166-04/003	49	91-094 446-71/895	57	91-119 201-71/895	46
71-910 000-60	55, 56	91-011 166-04/004	49	91-094 483-91	42, 46	91-119 202-04/001	47, 49
71-910 000-61	55, 56	91-011 178-05	49	91-100 205-15	37, 38, 40	91-119 202-04/011	50
73-052 922-91	30	91-011 233-04/001	49	91-100 211-15	47	91-119 214-05	47
73-052 925-91	18	91-011 388-04/001	49	91.100 296-25	43, 44	91-119 218-71/895	43



No. 零件号	Seite Page Página 页号	No. 零件号	Seite Page Página 页号	No. 零件号	Seite Page Página 页号	No. 零件号	Seite Page Página 页号
91-119 219-71/895	43	91-119 724-05	45	91-164 015-75/895	45	91-165 344-15	15, 44
91-119 402-05	50	91-119 763-05	16	91-164 042-05	13	91-165 417-01	36, 39, 41
91-119 409-75/895	46	91-119 795-11	45	91-164 050-12	12	91-165 419-01	37
91-119 421-05	25	91-119 917-91	42	91-164 053-05	12	91-167 750-05	26
91-119 444-04/001	50	91-119 918-12	42	91-164 056-05	12	91-168 480-15	23
91-119 444-04/011	50	91-119 919-91	42	91-164 057-11	12	91-169 137-05	25
91-119 493-15	47	91-119 922-91	42	91-164 060-92	12, 36	91-170 286-05	46
91-119 494-92	37	91-119 923-05	42	91-164 061-15	12	91-171 175-12	30, 36, 39, 43, 45
91-119 496-12	48	91-119 924-75/895	42	91-164 064-12	13	91-172 609-05	15
91-119 544-05	45	91-119 925-75/895	42	91-164 065-12	13	91-174 396-05	19
91-119 546-05	45	91-119 926-05	42	91-164 092-05	42	91-174 440-25	19, 20
91-119 565-05	42	91-119 927-71/951	42	91-164 128-75/895	39	91-174 879-05	24
91-119 566-05	42	91-119 928-75/951	42	91-164 154-01	25	91-175 004-91	42
91-119 570-05	42	91-119 929-05	42	91-164 163-05	36	91-175 017-71/895	42
91-119 573-25	42	91-119 930-05	42	91-164 164-92	36	91-175 102-91	42
91-119 576-15	42	91-119 931-01	42	91-164 182-75/895	36	91-175 103-15	42
91-119 578-12	42	91-119 932-05	42	91-164 183-75/895	36	91-175 104-12	42
91-119 580-05	42	91-119 933-05	42	91-164 293-91	13	91-175 105-05	42
91-119 581-92	42	91-119 934-12	42	91-164 295-15	13	91-175 106-05	42
91-119 582-05	42	91-119 936-05	42	91-164 296-15	13	91-175 112-71/895	42
91-119 587-92	42	91-119 937-71/895	41	91-164 303-93/001	12	91-175 170-12	47
91-119 588-15	42	91-119 938-71/895	41	91-164 621-05	12	91-175 171-05	47
91-119 589-04/004	42	91-129 915-01	48	91-164 622-12	12	91-175 175-05	47
91-119 590-05	42	91-129 917-91	61	91-164 697-93/001	12	91-175 283-01	37, 38, 40
91-119 596-11	42	91-138 232-05	25	91-164 711-91	12	91-175 310-05	36, 39, 41
91-119 607-15	41	91-140 945-05	37, 38, 40	91-164 754-05	50	91-175 312-05	37
91-119 670-11	14, 45	91-164 004-15	45	91-164 813-15	25	91-175 313-05	36, 39, 41
91-119 671-05	41	91-164 005-00	45	91-164 907-91	12	91-175 690-05	37, 39, 41
91-119 697-05	47	91-164 009-90	45	91-164 939-91	12	91-174 314-05	37
91-119 714-05	50	91-164 012-05	45	91-164 941-91	12	91-175 116-71/895	46
91-119 715-05	50	91-164 013-15	45	91-164 969-15	12	91-175 117-05	46

No. 零件号	Seite Page Página 页号	No. 零件号	Seite Page Página 页号	No. 零件号	Seite Page Página 页号	No. 零件号	Seite Page Página 页号
91-175 118-15	46	91-263 149-05	29	91-263 260-71/895	45	91-263 758-15	29
91-175 168-12	47	91-263 156-05	28	91-263 267-71/895	45	91-263 759-91	15
91-175 169-15	47	91-263 162-15	29	91-263 276-91	37, 38, 40	91-263 762-91	25
91-175 224-15	46	91-263 163-15	29	91-263 281-15	13	91-263 763-91	25
91-175 318-05	36, 39, 41	91-263 164-15	28	91-263 282-05	37	91-263 766-05	25
91-175 328-92	39, 41	91-263 165-05	29	91-263 284-05	36, 39	91-263 767-05	25
91-175 339-71/895	41	91-263 166-05	43, 44	91-263 291-05	37, 38, 40	91-263 768-75/898	13
91-175 597-91	47	91-263 167-75/895	39	91-263 294-05	37, 38, 40	91-263 769-15	15
91-175 598-15	47	91-263 179-75/895	36	91-263 307-71/895	42	91-263 770-05	13
91-175 599-05	47	91-263 182-75/895	36	91-263 310-05	37, 38, 40	91-263 771-15	13
91-175 600-15	47	91-263 183-75/895	41	91-263 332-92	36, 39, 41	91-263 772-12	13
91-176 199-92	15	91-263 184-75/895	46	91-263 333-92	39, 41	91-263 773-11	27
91-176 204-05	15	91-263 186-72/895	43	91-263 336-92	37	91-263 775-91	27
91-229 014-75/699	58	91-263 186-75/895	43	91-263 348-05	37, 38, 40	91-263 776-91	26
91-229 422-70/690	59	91-263 187-75/895	45	91-263 352-91	25	91-263 777-15	26
91-229 423-70/690	59	91-263 188-04/003	44	91-263 354-92	36	91-263 779-15	21
91-229 454-75	58	91-263 188-04/005	44	91-263 358-05	37, 38, 40	91-263 780-91	21
91-262 166-91	31	91-263 188-04/006	44	91-263 390-05	37, 38, 40	91-263 781-15	21
91-262 167-05	31	91-263 188-04/007	44	91-263 392-91	37, 38, 40	91-263 782-71/892	19
91-262 168-05	31	91-263 190-05	44	91-263 397-01	37, 38, 40	91-263 783-71/892	19
91-262 195-92	23	91-263 193-75/895	39	91-263 421-91	37, 38, 40	91-263 785-05	34, 35
91-262 385-75/893	55, 56	91-263 205-05	37, 38, 40	91-263 427-05	37, 38, 40	91-263 786-05	30
91-263 133-05	37, 38, 40	91-263 206-05	37, 38, 40	91-263 428-05	37, 38, 40	91-263 788-75/690	11
91-263 138-92	37, 38, 40	91-263 213-71/895	39	91-263 429-91	37, 38, 40	91-263 790-92	28
91-263 139-05	37, 38, 40	91-263 216-71/895	42	91-263 430-91	37, 38, 40	91-263 791-12	30
91-263 142-92	37, 38, 40	91-263 228-71/895	39	91-263 431-91	37, 38, 40	91-263 792-71/766	32
91-263 143-91	36, 39	91-263 235-71/895	47	91-263 434-12	34	91-263 795-91	28
91-263 144-25	36, 39	91-263 252-75/895	41	91-263 435-91	37, 38, 40	91-263 797-05	13
91-263 145-25	36, 39	91-263 253-71/895	41	91-263 755-15	28	91-263 798-05	28
91-263 146-05	37	91-263 255-75/895	36	91-263 756-91	28	91-263 799-15	28
91-263 147-05	38, 40	91-263 258-25	41	91-263 757-15	28	91-263 800-70	35

No. 零件号	Seite Page Página 页号	No. 零件号	Seite Page Página 页号	No. 零件号	Seite Page Página 页号	No. 零件号	Seite Page Página 页号
91-263 805-72/699	58	91-263 880-71/895	36	91-292 453-91	53	91-500 208-75/699	58
91-263 806-35	19, 20	91-263 881-15	48	91-292 454-91	53	91-500 209-71/699	58
91-263 811-91	48	91-263 895-70/690	17	91-292 460-93/001	54	91-500 241-75/690	32
91-263 812-11	48	91-263 896-71/766	32	91-292 486-91	52	91-500 251-05	24
91-263 813-15	48	91-263 897-15	32	91-292 496-91	55	91-500 267-92	22
91-263 814-05	48	91-266 114-15	11	91-292 552-91	51	91-500 279-12	22
91-263 815-15	48	91-266 520-92	30	91-292 571-91	52	91-500 293-01	14
91-263 816-05	48	91-266 694-05	30	91-296 069-91	55, 56	91-500 446-05	38, 40
91-263 817-05	48	91-266 818-05	15	91-500 035-05	14	91-500 455-45	19, 20
91-263 822-91	47	91-266 848-92	35	91-500 067-92	31	91-500 456-45	19, 20
91-263 823-15	47	91-266 853-05	34, 35	91-500 070-15	31	91-500 457-05	19
91-263 824-15	29	91-266 876-75/690	34, 35	91-500 071-91	31	91-500 458-75/690	19, 20
91-263 825-15	32	91-266 979-15	34, 35	91-500 074-11	31	91-500 459-25	19, 20
91-263 826-15	36	91-266 980-25	34, 35	91-500 080-11	27	91-500 460-05	19, 20
91-263 828-05	13	91-266 981-75/898	34, 35	91-500 081-11	21	91-500 463-45	20, 19
91-263 834-70/690	18	91-266 982-75/898	34, 35	91-500 084-15	21	91-500 464-25	19
91-263 837-15	15	91-268 655-05	32	91-500 085-12	21	91-500 466-71/690	19, 20
91-263 841-15	13	91-280 171-91	30	91-500 086-12	21	91-500 467-71/690	19, 20
91-263 842-15	13	91-290 576-91	11	91-500 111-05	15	91-500 472-74/001	17, 18
91-263 844-71/895	36	91-291 133-91	21	91-500 112-91	22	91-500 472-74/002	17
91-263 847-05	25	91-291 400-91	25	91-500 113-01	22	91-500 472-74/003	17
91-263 848-12	22	91-291 458-91	55, 56	91-500 116-05	15	91-500 472-74/004	17
91-263 858-05	13	91-291 977-91	54	91-500 117-91	15	91-500 472-74/007	18
91-263 860-15	30	91-291 980-91	51	91-500 131-91	22	91-500 472-74/008	18
91-263 865-75/690	11	91-292 037-91	51	91-500 132-91	23	91-500 472-74/009	17
91-263 866-92	25	91-292 080-91	33	91-500 135-05	15	91-500 472-74/010	17
91-263 868-71/895	36	91-292 222-91	12	91-500 136-12	15	91-500 473-75/699	17, 18
91-263 870-71/895	36	91-292 398-91	55, 56	91-500 143-91	22	91-500 479-75/699	11
91-263 872-71/895	36	91-292 427-71/758	53	91-500 185-05	32	91-500 480-25	24
91-263 877-71/892	20	91-292 451-91	51	91-500 187-15	32	91-500 481-71/690	24
91-263 878-71/892	20	91-292 452-91	51	91-500 207-25	58	91-500 488-15	19, 20
						91-500 510-75/766	17, 18

No. 零件号	Seite Page Página 页号	No. 零件号	Seite Page Página 页号	No. 零件号	Seite Page Página 页号	No. 零件号	Seite Page Página 页号
91-500 511-75/785	17, 18	91-502 384-91	16				
91-500 517-01	11	91-502 389-71/898	11				
91-500 533-05	19, 20	91-502 403-91	12				
91-500 534-45	19, 20	91-502 404-91	12				
91-500 537-01	19	91-502 410-71/892	23				
91-500 630-91	30	91-510 203-05	19, 20				
91-501 051-05	11	91-700 034-15	46				
91-501 059-05	20	91-700 087-15	47				
91-501 650-71/892	24	91-700 335-15	15				
91-501 652-05	24	91-700 363-15	43				
91-501 670-21	24	91-700 510-15	42, 47				
91-501 764-15	21	91-700 689-15	37, 42, 47				
91-501 767-15	20	91-700 785-15	14, 45				
91-501 768-25	20	91-701 344-25	42				
91-501 769-15	20	95-774 984-71/895	53, 54				
91-501 772-15	20	96-700 333-15	39, 41				
91-501 813-91	32	99-135 002-95	32				
91-501 889-72/898	14	99-137 196-05	55, 56				
91-501 891-92	14	99-137 520-05	24				
91-501 892-05	14	99-137 544-05	23				
91-501 893-05	14						
91-501 931-15	20						
91-501 932-15	20						
91-501 933-15	20						
91-501 934-15	20						
91-501 962-25	24						
91-501 978-91	32						
91-502 230-91	14						
91-502 258-91	32						
91-502 297-91	16						
91-502 370-91	32						
91-502 371-91	32						

***POWERline***

**2571** ME PREMIUM

**2574** ME PREMIUM

**2591** ME PREMIUM

UNTERKLASSEN-AUSSTATTUNG

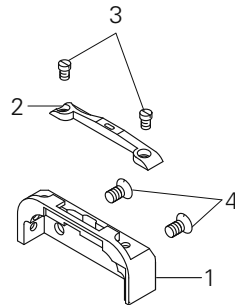
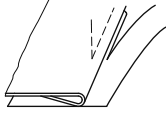
SUBCLASS PARTS

COMPOSICIÓN DE LAS SUBCLASES

子机型-设备

## 2571-725/04-900/81

Arbeitsgang  
Operation  
Opéracion  
工序



Pos.-Nr. Item No. 序号	Ausführung Model 款式	Stichlänge Stitch length Largo de puntada 针距	Schneidabstand Trimming margin Margen de corte 切边距离	Teile-Nr. Part No. 零件号
1 - 3	A♦	5,0	1,0	91-150 725-93/001
	A♦	5,0	(1,0) x 0,8	91-150 725-93/002
	A♦	5,0	2,5	91-150 725-93/003
	B♦	5,0	1,2	91-150 726-93/001
	B♦	5,0	2,5	91-150 726-93/002
	C♦	5,0	1,5	91-150 836-93/001
	C♦	5,0	2,5	91-150 836-93/002
1	A♦; B♦			91-150 727-25
	C♦			91-150 837-25

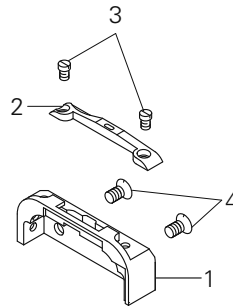
Pos.-Nr. Item No. 序号	Ausführung Model 款式	Stichlänge Stitch length Largo de puntada 针距	Schneidabstand Trimming margin Margen de corte 切边距离	Teile-Nr. Part No. 零件号
2	A♦	5,0	1,0	91-150 265-04/003
	A♦	5,0	(1,0) x 0,8	91-150 265-04/001
	A♦	5,0	2,5	91-150 265-04/009
	B♦	5,0	1,2	91-150 336-04/001
	B♦	5,0	2,5	91-150 336-04/007
	C♦	5,0	1,5	91-150 747-04/002
	C♦	5,0	2,5	91-150 747-04/003
3				11-174 086-15
4				91-100 296-25

2571-900/81

Zum Herstellen von Zier- und Befestigungsnähten.

For sewing fancy seams and assembly seams.

Para ejecutar costuras de adorno y de fijación. 用于缝制装饰线缝和固定线缝。



Pos.-Nr. Item No. 序号	Ausführung Model Typo 款式	Stichlänge Stitch length Largo de puntada 针距	Teile-Nr. Part No. N° de pieza 零件号
1 - 3	A♦	5,0	91-150 725-93/003
	B♦	5,0	91-150 726-93/002
	C♦	5,0	91-150 836-93/002
1	A♦; B♦		91-150 727-25
	C♦		91-150 837-25

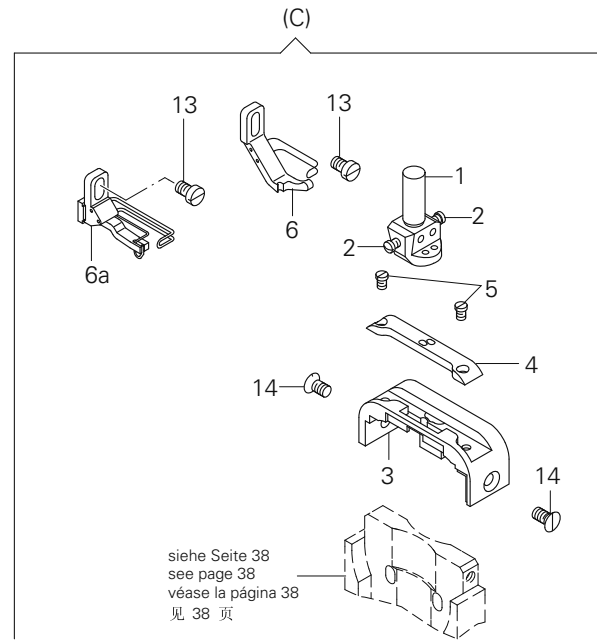
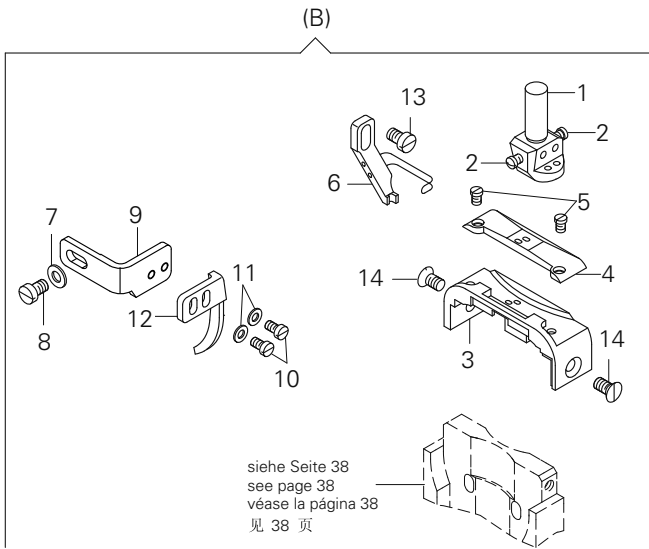
Pos.-Nr. Item No. 序号	Ausführung Model Typo 款式	Stichlänge Stitch length Largo de puntada 针距	Teile-Nr. Part No. N° de pieza 零件号
2	A♦	5,0	91-150 265-04/009
	B♦	5,0	91-150 336-04/007
	C♦	5,0	91-150 747-04/003
3			11-174 086-15
4			91-100 296-25

## 2574-900/81

Zum Herstellen von Zier- und Befestigungsnähten.

For sewing fancy seams and assembly seams.

Para ejecutar costuras de adorno y de fijación. 用于缝制装饰线缝和固定线缝。



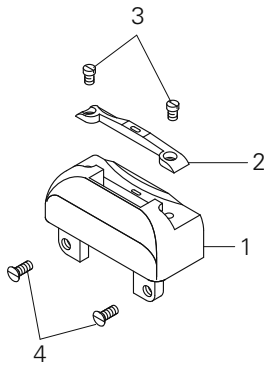
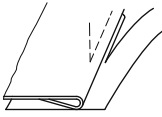
Pos.-Nr. / Item No. Nº de pos. / 序号	Ausführung / Model Tipo / 款式	Stichlänge Stitch length Largo de puntada 针距	Nadelabstand Needle gauge Distancia entre agujas 机针间距	Nadelabstand Diagonal needle distance Distancia diagonal entre agujas 针对角线距离	Teile-Nr. Part No. Nº de pieza 零件号
1 - 2	B <sup>◆</sup>	5,0		3,2	91-263 873-93/003
	C <sup>◆</sup>	5,0		2,8	91-263 873-93/002
2					91-165 344-25
3 - 5	B <sup>◆</sup>	5,0	1,2	3,2	91-150 728-23/001
	B <sup>◆</sup>	5,0	1,6	3,2	91-150 728-23/003
	B <sup>◆</sup>	5,0	1,8	3,2	91-150 728-23/004
	B <sup>◆</sup>	5,0	2,0	3,2	91-150 728-23/005
	C <sup>◆</sup>	5,0			91-150 733-21
	3				
3	B <sup>◆</sup>	5,0	1,2	3,2	91-150 730-24/005
	B <sup>◆</sup>	5,0	1,6	3,2	91-150 730-24/001
	B <sup>◆</sup>	5,0	1,8	3,2	91-150 730-24/002
	B <sup>◆</sup>	5,0	2,0	3,2	91-150 730-24/003
	C <sup>◆</sup>	5,0			91-150 734-25
4	B <sup>◆</sup>	5,0	1,2	3,2	91-150 625-24/009
	B <sup>◆</sup>	5,0	1,6	3,2	91-150 625-24/010
	B <sup>◆</sup>	5,0	1,8	3,2	91-150 625-24/005
	B <sup>◆</sup>	5,0	2,0	3,2	91-150 625-24/006
	C <sup>◆</sup>	5,0			91-150 635-25

Pos.-Nr. / Item No. Nº de pos. / 序号	Ausführung / Model Tipo / 款式	Stichlänge Stitch length Largo de puntada 针距	Nadelabstand Needle gauge Distancia entre agujas 机针间距	Nadelabstand Diagonal needle distance Distancia diagonal entre agujas 针对角线距离	Teile-Nr. Part No. Nº de pieza 零件号
5					91-165 344-25
6	B <sup>◆</sup>	5,0	1,2	3,2	91-049 657-03/003
	B <sup>◆</sup>	5,0	1,6	3,2	91-049 657-03/005
	B <sup>◆</sup>	5,0	1,8	3,2	91-049 662-03/001
	B <sup>◆</sup>	5,0	2,0	3,2	91-049 662-03/002
	C <sup>◆</sup>	5,0			91-149 192-01
6a	C <sup>◆</sup>	5,0			91-149 248-91
7					12-305 114-15
8					11-108 171-15
9 - 12	B <sup>◆</sup>	5,0	1,2	3,2	91-175 028-13/003
	B <sup>◆</sup>	5,0	1,6	3,2	91-175 028-13/005
9					91-263 706-15
10					11-108 090-15
11					12-315 080-15
12	B <sup>◆</sup>	5,0	1,2	3,2	91-049 653-14/008
	B <sup>◆</sup>	5,0	1,6	3,2	91-049 653-14/010
13					11-108 171-15
14					91-100 296-25



2591-725/04-900/81

Arbeitsgang  
 Operation  
 Opéracion  
 工序



Pos.-Nr. Item No. Nº de pos. 序号	Ausführung Model Tipo 款式	Stichlänge Stitch length Largo de puntada 针距	Schneidabstand Trimming margin Margen de corte 切边距离	Teile-Nr. Part No. Nº de pieza 零件号
1 - 3	A♦	5,0	1,0	91-150 742-93/001
	A♦	5,0	(1,0) x 0,8	91-150 742-93/002
	B♦	5,0	1,2	91-150 744-93/001
	C♦	5,0	1,5	91-150 745-93/002
1	A♦; B♦			91-150 743-25
	C♦			91-150 746-25

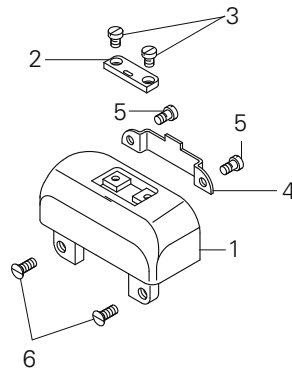
Pos.-Nr. Item No. Nº de pos. 序号	Ausführung Model Tipo 款式	Stichlänge Stitch length Largo de puntada 针距	Schneidabstand Trimming margin Margen de corte 切边距离	Teile-Nr. Part No. Nº de pieza 零件号
2	A♦	5,0	1,0	91-150 265-04/003
	A♦	5,0	(1,0) x 0,8	91-150 265-04/001
	B♦	5,0	1,2	91-150 336-04/001
	C♦	5,0	1,5	91-150 747-04/002
3				11-174 086-15
4				91-100 296-25

## 2591-900/81

Zum Herstellen von Zier- und Befestigungsnähten.

For sewing fancy seams and assembly seams.

Para ejecutar costuras de adorno y de fijación. 用于缝制装饰线缝和固定线缝。



Pos.-Nr. Item No. 序号	Ausführung Model 款式	Stichlänge Stitch length Largo de puntada 针距	Teile-Nr. Part No. 零件号
1 - 5	A♦	5,0	91-150 876-93/001
	B♦	5,0	91-150 876-93/002
	C♦	5,0	91-150 876-93/003
1			91-150 878-25
2	A♦	5,0	91-150 868-24/001
	B♦	5,0	91-150 868-24/002
	C♦	5,0	91-150 868-24/003

Pos.-Nr. Item No. 序号	Ausführung Model 款式	Stichlänge Stitch length Largo de puntada 针距	Teile-Nr. Part No. 零件号
3			11-174 086-15
4			91-100 296-25
5			11-172 085-15
6			11-210 168-25





**Europäische Union**  
Wachstum durch Innovation – EFRE



## PFAFF Industriesysteme und Maschinen AG

Hans-Geiger-Str. 12 - IG Nord  
D-67661 Kaiserslautern

Telefon: +49-6301 3205 - 0  
Telefax: +49-6301 3205 - 1386  
E-mail: [info@pfaff-industrial.com](mailto:info@pfaff-industrial.com)