

POWERline

2545

2546

TEILELISTE

PARTS LIST

LISTE DE PIÈCES

零件表

Diese Teileliste hat für Maschinen ab nachfolgender Seriennummer Gültigkeit:

This parts list applies to machines from the following serial numbers onwards:

Cette liste de pièces est valable pour les machines au numéros de série à partir de:

本零件表对从下列系列号起的机器有效:

2 798 767 →

Alle Informationen und Abbildungen waren zum Zeitpunkt der Druckgebung auf dem neuesten Stand.

Technische Änderungen vorbehalten!

Der Nachdruck, die Vervielfältigung sowie die Übersetzung - auch auszugsweise - aus PFAFF-Teilelisten ist nur mit unserer vorherigen Zustimmung und mit der Quellenangabe gestattet.

At the time of printing, all information and illustrations contained in this document were up to date.

Subject to alteration!

The reprinting, copying or translation of PFAFF Parts lists whether in whole or in part, is only permitted with our previous permission and with written reference to the source.

Todas las informaciones e ilustraciones de este manual estaban al día en el momento de entregarse para su impresión.

¡ Salvo modificaciones técnicas!

La reimpresión, reproducción y traducción - aunque sólo sea parcial - de las listas de piezas PFAFF sólo está permitida con nuestro permiso previo e indicando la fuente.

所有信息和图片在付印时都是最新的。

保留技术更改的权力！

全部或部分翻印、复制以及翻译 PFAFF- 零件表必须事先经由我们同意并且注明来源。

**PFAFF Industriesysteme
und Maschinen AG**

Hans-Geiger-Str. 12 - IG Nord
D-67661 Kaiserslautern

0	Wichtiger Hinweis	6
	Important note Observación importante 重要提	
1	Vorwort	7
	Foreword Notas preliminares 前言	
2	Erläuterung der Schlüsselzeichen	8
	Explanation of key markings Explicaciones de los signos clave 标记说明	
3	Basismaschine	
	Basic machine Máquina básicas 基础机器	
3.01	Gehäuseteile	9
	Housing sections Piezas del cárter 机身零件	
3.02	Kopfteile	10
	Needle head parts Piezas de la cabeza 机头零件	
3.03	Armteile	20
	Arm parts Piezas del brazo 机臂零件	
3.04	Grundplattenteile	34
	Bedplate parts Piezas del cárter 底板零件	
4	Pneumatische Ausrüstung	45
	Pneumatic equipment Equipo neumático 气动设备	
5.01	Steuerungspaket PicoDrive mit P45 PD2-L	48
	Control package PicoDrive with P45 PD2-L Paquete de control PicoDrive con P45 PD2-L 控制组件 PicoDrive 带 P45 PD2-L	

	Seite Page Página 页
5.02	Steuerungspaket EcoDrive mit P74 ED-L 50
	Control package EcoDrive with P74 ED-L Paquete de control EcoDrive con P74 ED-L 控制组件 EcoDrive 带 P74 ED-L
5.03	Steuerungspaket PF 321 52
	Control package PF 321 Paquete de control PF 321 控制组件 PF 321
6	Teile zur Tischplatte 53
	Parts for table top Piezas para el tablero 用于台板的零件
7	Garnrollenständer 54
	Reel stands Portacarretes 线轴支架
8	Einstellehren 55
	Adjustment gauges Calibres de ajuste 设置量规
9	Schmiermittel-Übersicht 56
	Overview of lubricants Tabla de lubricantes 润滑剂一览
10	Kantenführung 57
	Edge guide Guía para cantos 导布器
11	LED-Licht 59
	LED-Lamp Lámpara LED LED 灯
12	Fadendurchzieh-Einrichtung (-909/12) 60
	Thread nipper controlled (-909/12) Dispositivo hacer pasar el hilo inicial (-909/12) 拉线装置 (-909/12)
13	Spulenfadenvorratswächter (-926/06) 61
	Bobbin thread supply monitor (-926/06) Detector del hilo de la canilla (-926/06) 底线余量监视器 (-926/06)

14	Sicherheitssensor für die Greiferabdeckung 62 Security sensor for the hook space cover Sensor de seguridad para el enganche la tapa espacial 旋梭盖的安全传感器	62
15	Bausatz ohne P 63 Kit without P Equipo de construcción sin P 组件(用于不带 P 的机器)	63
16	Knielüferteile 64 Knee lifter parts Piezas del alzaprensatelas por rodillera 膝松线器零件	64
17	Knietaster mit Leitung 65 Knee switch with cable Interruptor de rodillera con cable 带电缆膝键	65
18	Knielüferteile 66 Knee lifter parts Piezas del alzaprensatelas por rodillera 膝松线器零件	66
19	Index (Teilenummern / Seitenzahlen) 67 Index (part numbers / page numbers) Index (números de pieza / números de página) 注脚(零件号/页号)	67
20	Unterklassen-Ausstattung Subclass parts Composición de las subclases 子机型-设备	
20.01	Nähwerkzeuge (PFAFF 2545) 74 Gauge parts (PFAFF 2545) Organos de costura (PFAFF 2545) 缝纫工具 (PFAFF 2545)	74
20.02	Nähwerkzeuge (PFAFF 2546) 86 Gauge parts (PFAFF 2546) Organos de costura (PFAFF 2546) 缝纫工具 (PFAFF 2546)	86

Achtung!



Wir machen ausdrücklich darauf aufmerksam, daß Ersatz- und Zubehörteile, die nicht von uns geliefert werden, auch nicht von uns geprüft und freigegeben sind. Der Einbau und / oder die Verwendung solcher Produkte kann daher u. Umständen konstruktiv vorgegebene Eigenschaften Ihrer Maschine negativ verändern. Für Schäden, die durch die Verwendung von Nicht-Originalteilen entstehen, übernehmen wir keine Haftung!

Caution!



We warn you expressively that spare parts and accessories that are not supplied by us are not tested and released by us. Fitting or using these products may therefore have negative influences on features that depend on the machine design. We are not liable for any damage caused by the use of non-Pfaff parts!

¡Atención!

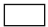
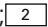
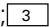

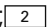
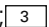

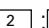


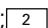
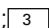


Se hace observar que en el caso de piezas de recambio y accesorios que no hayan sido suministrados por nosotros, quiere decir que non han sido sometidas por nuestra parte a un control y que no se les ha dado el visto bueno. Por esta razón, el montaje y/o empleo de tales productos puede repercutir negativamente en las características previstas en su máquina. ¡Para los daños que eventualmente pudiesen presentarse al utilizar piezas no originales, no asumimos ninguna garantía!

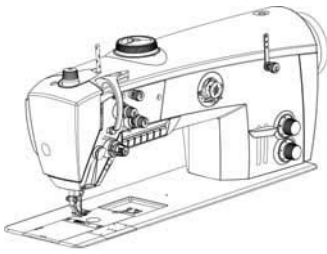
注意!



我们必须明确指出，所有不是由我们供货的备件和附件都未经我们检查，也没有被我们批准使用。装入和/或使用这些产品可能在一定的情况下会对机器的设计特性造成负面改变。对由于使用非原装件所造成的损失，我们不负任何责任！

- Die Seriennummer der Maschine, für die diese Teileliste Gültigkeit hat, ist auf der Titel-seite aufgeführt.
 - Alle Teile sind so abgebildet, wie sie in der Maschine funktionsmäßig zusammengehören.
 - Gestrichelt dargestellte Teile zeigen angrenzende Teile aus anderen Funktionsgruppen.
 - Im oberen Teil der Bildseiten befindet sich eine Gesamtansicht der Maschine .
 - Der Einbauort der dargestellten Teile wird durch eine gerasterte Fläche gekennzeichnet.
 - Einrahmungen auf den Bildseiten zeigen, aus welchen Einzelteilen sich die Gruppenteile zusammensetzen.
 - Die auf den Bildseiten verwendeten Schlüsselzeichen ( ;  ;  usw.) sind im Kapitel "Erläuterungen der Schlüsselzeichen" aufgelistet.
-
- The serial number of the machine to which this parts list applies is indicated on the cover page.
 - All parts are illustrated in function groups with the parts which they function together with in the machine.
 - Parts illustrated with broken lines are parts from other function groups which border on the illustrated function group.
 - The above section of the page of illustrations contains a total view of the machine. The place for the installation of the parts pictured here is marked by the grid.
 - The framed-in sections on the illustration pages show the individual parts comprising a group.
 - The key markings used on the illustrated pages ( ;  ;  etc.) are listed in the chapter "Explanation of key markings".
-
- El número de serie de la máquina para la cual tiene validez esta lista de piezas va indicado en la página de título.
 - Todas las piezas están ilustradas tal como aparecen en la máquina para su funcionamiento.
 - Las piezas representadas con rayitas muestran piezas colindantes de otros grupos de funciones.
 - En la parte superior de las páginas ilustradas se puede ver una vista en conjunto de la máquina.
 - El lugar de montaje de la pieza representada va caracterizada mediante una superficie reticulada.
 - Los recuadros en las páginas ilustradas indican las piezas individuales de que se componen los grupos.
 - Los signos clave ( ;  ;  etc.) empleados en las páginas con ilustraciones van listados en el capítulo "Explicaciones de los signos clave".
-
- 适用于本零件表的机器系列号列在首页上。
 - 所有的零件都按照其在机器中的功能情况合在一起表达。
 - 用虚线表示的零件为相邻功能组中的零件。
 - 图的上部为机器全景。
 - 所示零件的安装部位用影格面表示。
 - 页上的框表示这套组件都由哪些零件所组成。
 - 图页上所使用的标记 ( ;  ;  等) 列表在“标记说明”中。

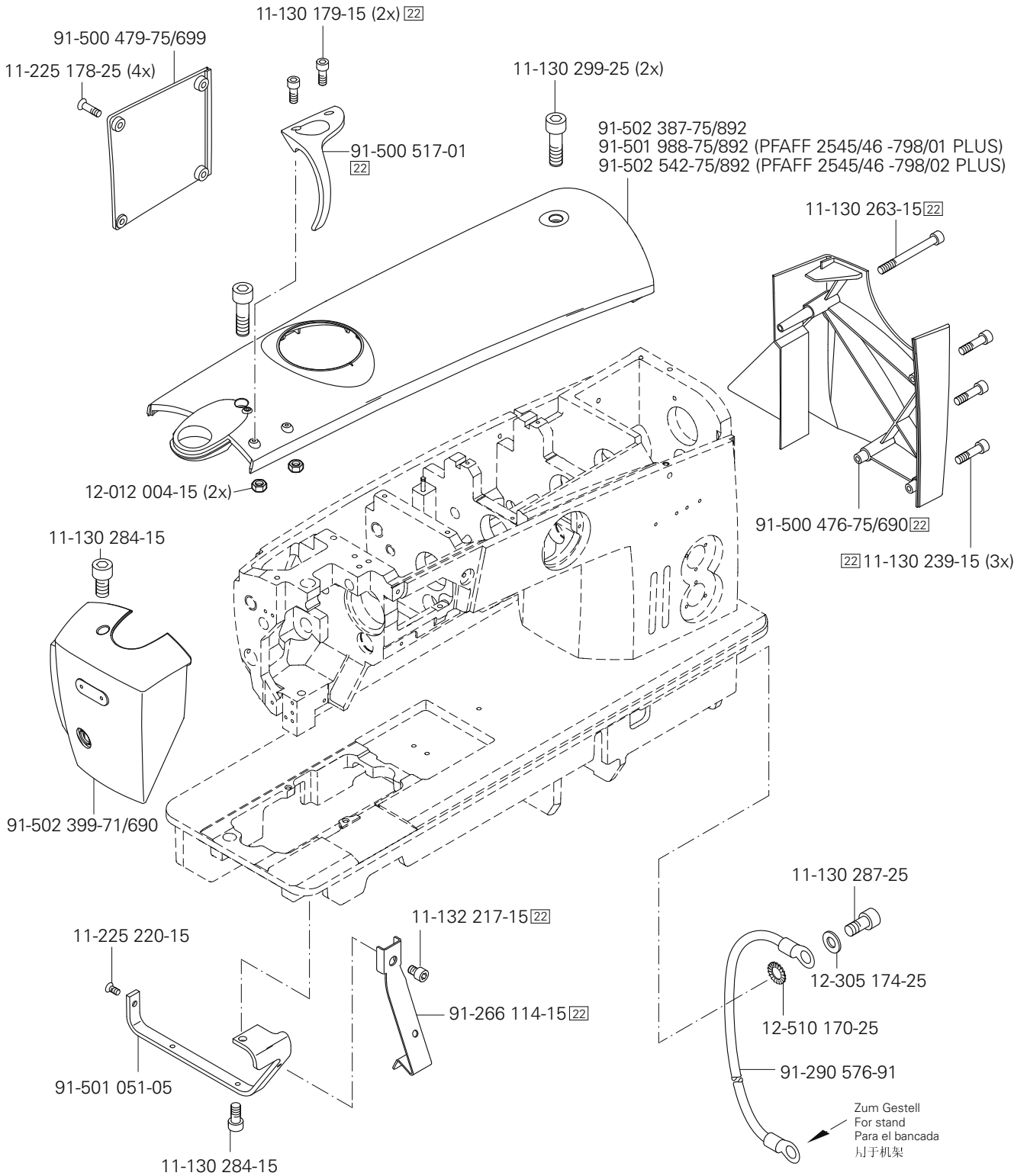
- Unterklassenabhängig, Teilenummer siehe Unterklassen-Ausstattung.**
Subclas-dependent, for part number see subclass parts listing.
Dependientes de la subclase, para el número de pieza véase „Dotación de subclases“
取决于子机型，零件号见子机型设备。
- C** **Maschinen-Ausstattung für mittelschwere Materialien.**
Model C for sewing medium-heavy materials.
Tipo C para materiales semipesados.
用于中偏厚料的机器设备。
- D** **Maschinen-Ausstattung für schwere Materialien.**
Model D for sewing heavy materials.
Tipo D para materiales pesados.
用于厚料的机器装备。
- 3** **Geklebt**
Part cemented
Pieza pegada
被粘住。
- 3/1** **Gesichert mit Loctite.**
Secured with loctite.
Asegurado con Loctite.
用 Loctite 粘胶固定。
- 5** **Nähmuster bzw. Material einsenden.**
Submit sewing sample or material.
Envíense muestras de costura.
投寄缝纫样品及缝料
- 6** **Nadeldicke und Spitzenform bei Bestellung angeben.**
Needle size and style of point to be stated on order.
Grosor de aguja y forma de la punta, indíquese en los pedidos.
在订货时给出针厚和针尖型式。
- 22** **Zubehör**
Accessories
Accesorios
附件
- 30** **Frühere Ausführung, im Ersatzfall wieder bestellen.**
Earlier version, to be re-ordered for replacement purposes.
Tipo anterior, en caso de sustitución pídase de nuevo.
初期版本，为替换将被重新命令打算。
- 40/2** **Tränken mit 28-011 201-44; Bestellnummer siehe Seite 56.**
Grease with 28-011 201-44; for part number see page 56.
Engrase con grasa 28-011 201-44; para el número de pedido véase la página 56.
浸油用 28-011 201-44; 订货号见 56 页。
- 40/3** **Fetten mit 28-011 202-47; Bestellnummer siehe Seite 56.**
Grease with 28-011 202-47; for part number see page 56.
Engrase con grasa 28-011 202-47; para el número de pedido véase la página 56.
上脂用 28-011 202-47; 订货号见 56 页。
- 40/17** **Fetten mit 28-011 202-10; Bestellnummer siehe Seite 56.**
Grease with 28-011 202-10; for part number see page 56.
Engrase con grasa 28-011 202-10; para el número de pedido véase la página 56.
上脂用 28-011 202-10; 订货号见 56 页。
- 90/53** **Für großen Greifer (Spulen ø 26 mm).**
For large sewing hook.
Para garfio grande.
用于大旋梭（线轴ø 26 mm）。
- 90/54** **Für extra großem Greifer (Spulen ø 32 mm).**
For specially large sewing hook.
Para por separado garfio grande.
用于特大旋梭（线轴ø 32 mm）。
- 96** **Länge angeben**
State length
Indíquese la largura
给出长度



Gehäuseteile
 Housing sections
 Piezas del cárter
 机身零件

PFAFF 2545/46 BASIC, CLASSIC, PLUS

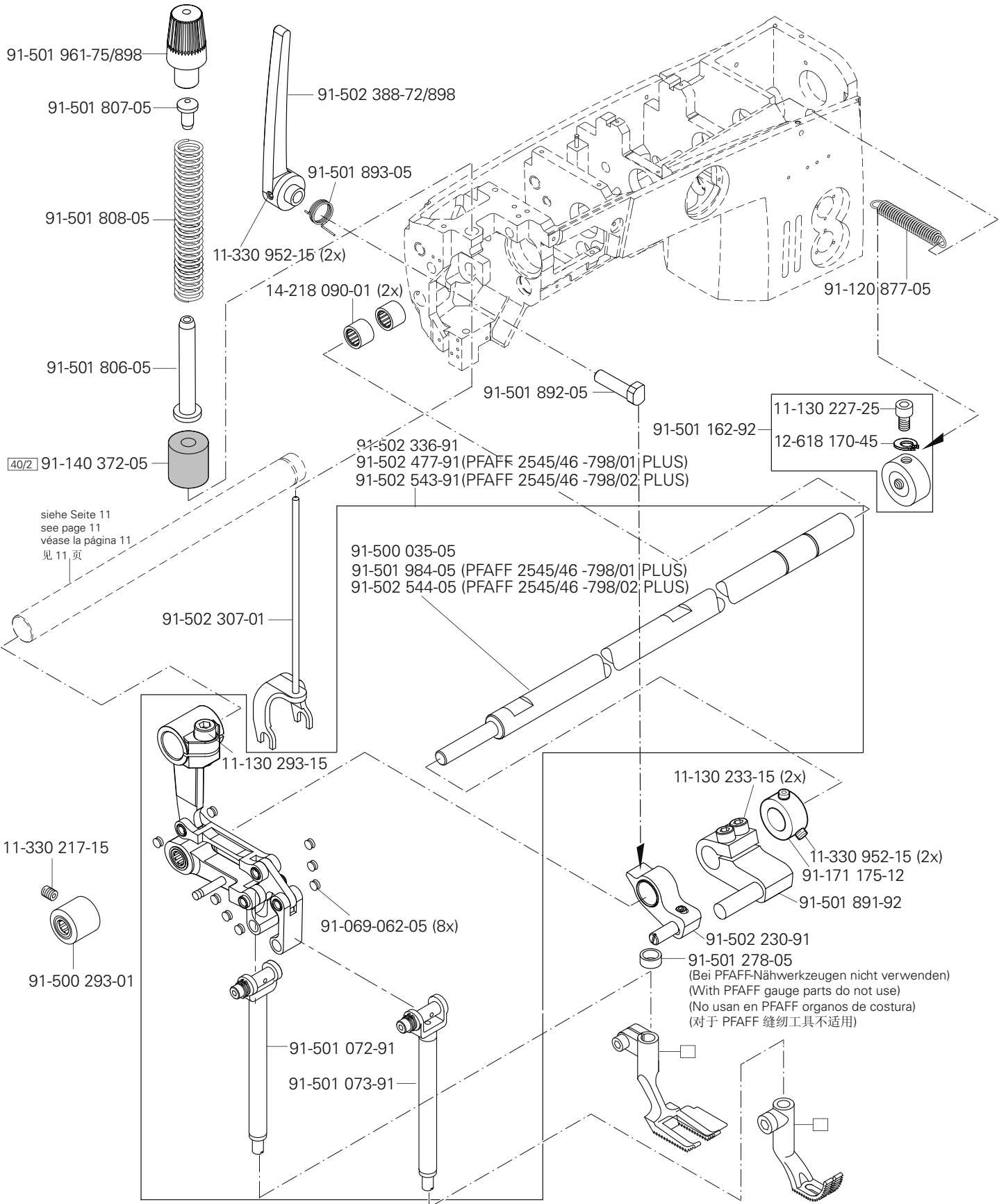
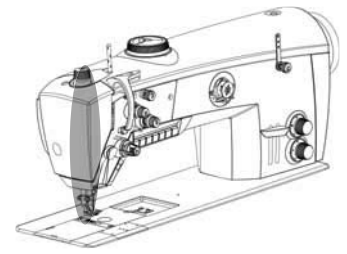
3.01

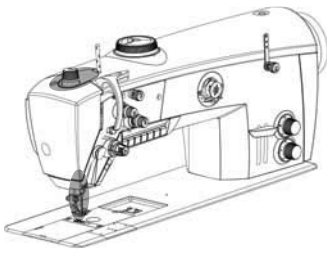


3.02

Kopfteile Needle head parts Piezas de la cabeza 机头零件

PFAFF 2545/46 BASIC, CLASSIC, PLUS

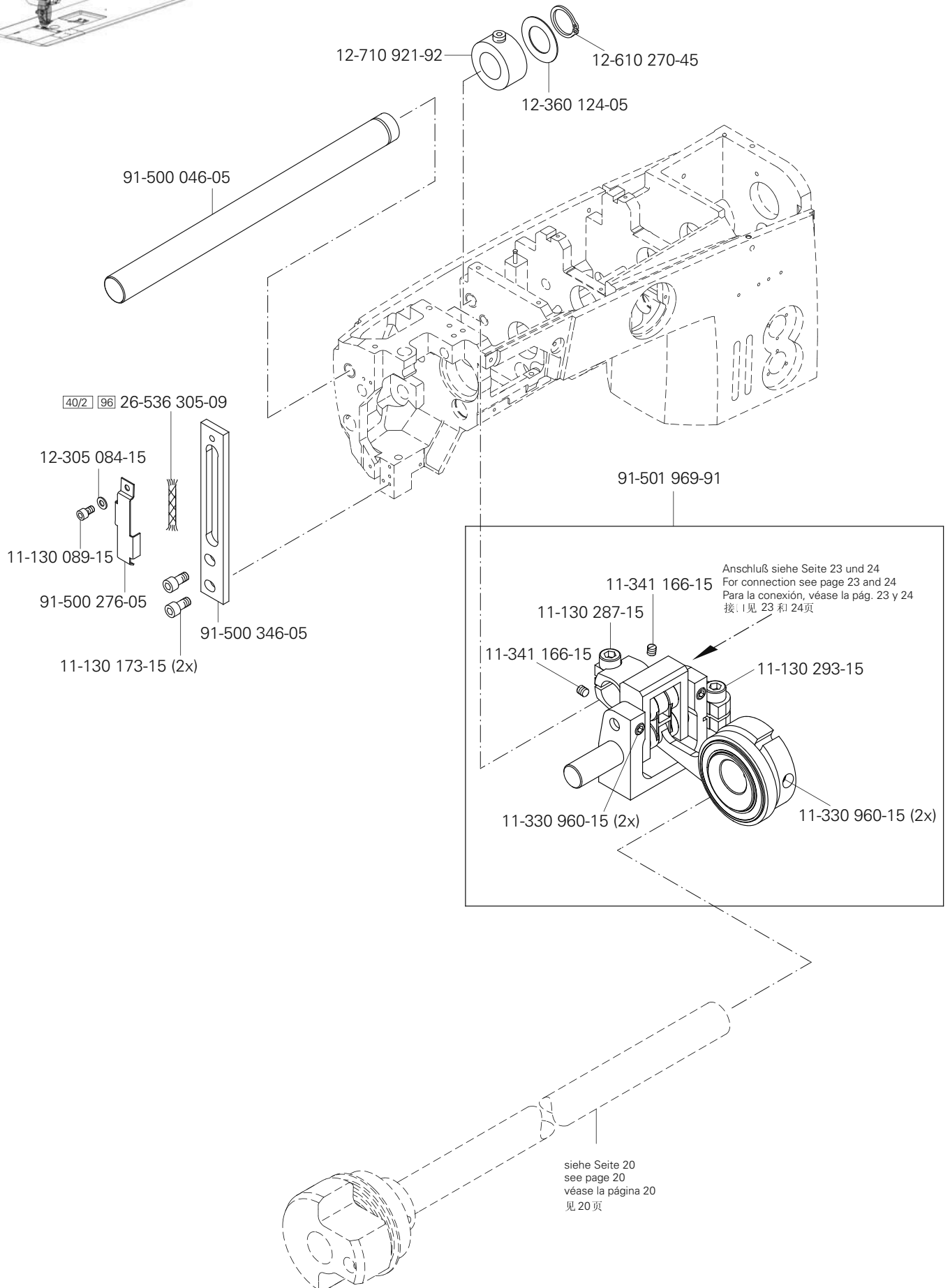




Kopfteile
 Needle head parts
 Piezas de la cabeza
 机头零件

PFAFF 2545/46 BASIC, CLASSIC, PLUS

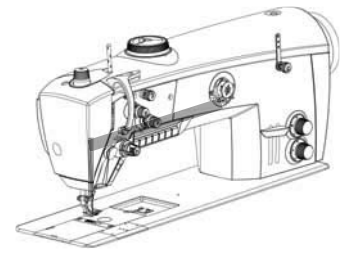
3.02



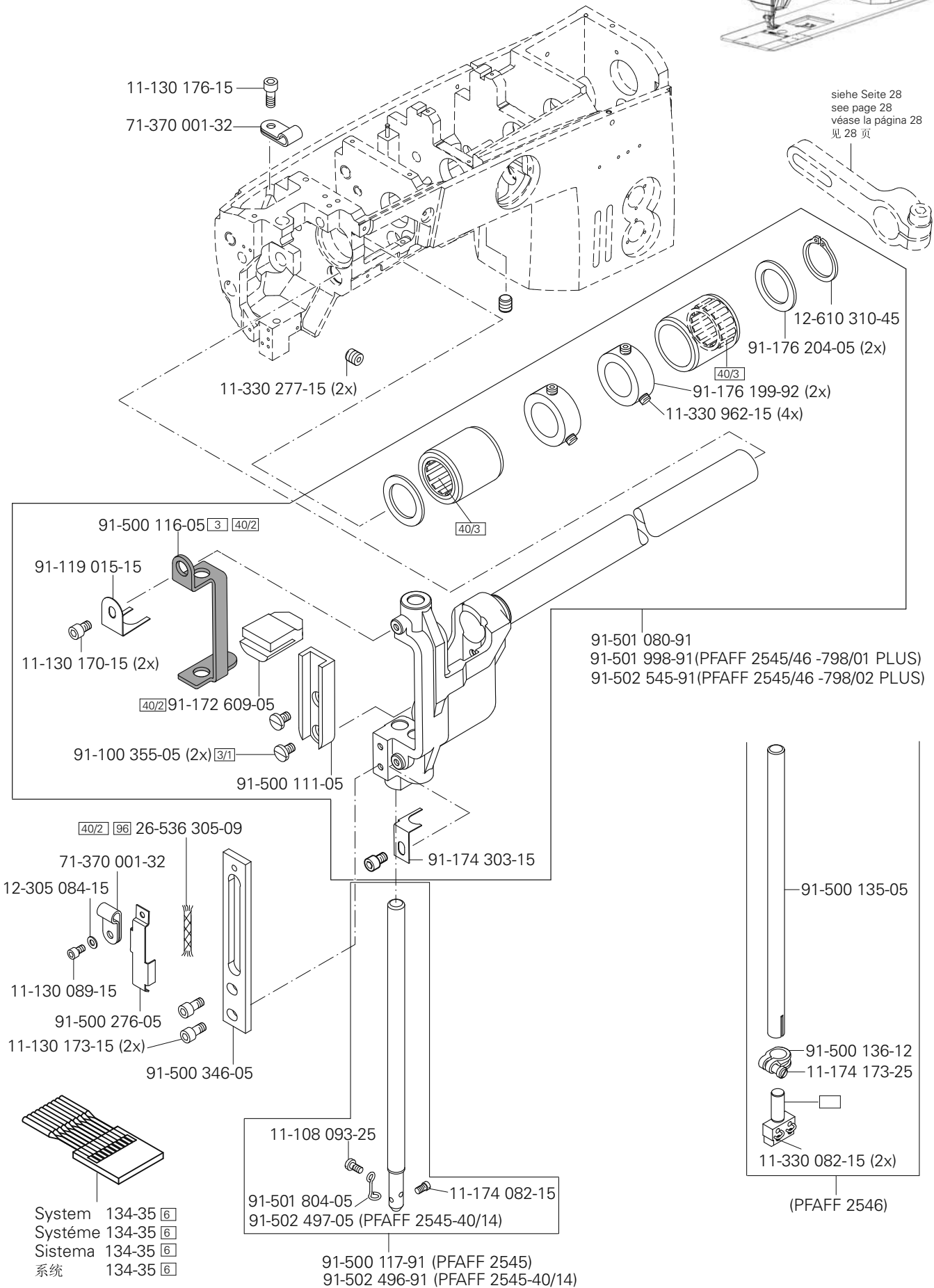
3.02

Kopfteile
Needle head parts
Piezas de la cabeza
机头零件

PFAFF 2545/46 BASIC, CLASSIC, PLUS

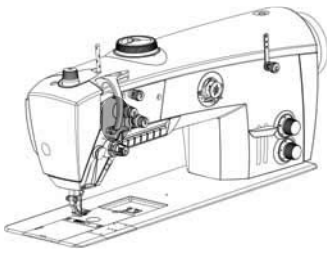


siehe Seite 28
see page 28
véase la página 28
见 28 页



□ siehe Kapitel 2 Erläuterung der Schlüsselzeichen
see chapter 2 Explanation of key markings
véase el Cap. 2 Explicaciones de los signos clave
见第2章标记说明

PFAFF® Industrial

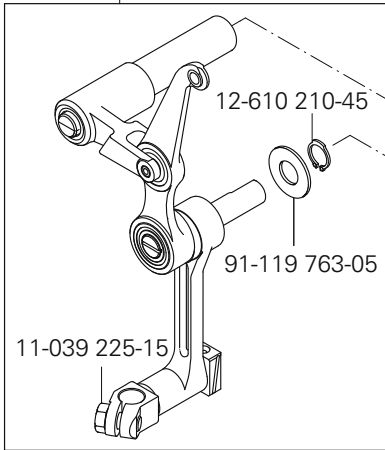


Kopfteile
 Needle head parts
 Piezas de la cabeza
 机头零件

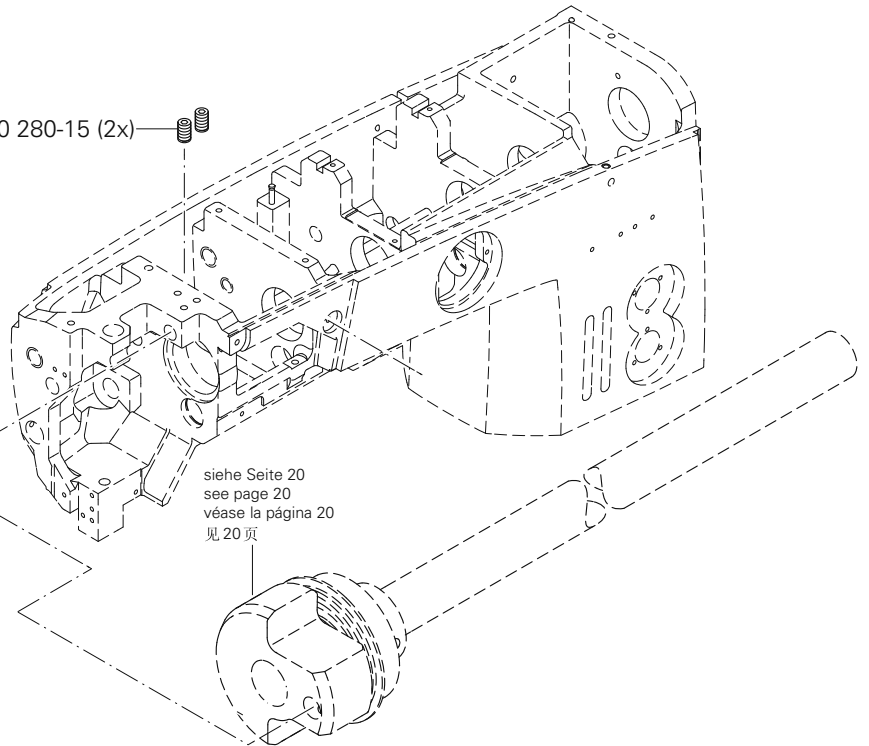
PFAFF 2545/46 BASIC, CLASSIC, PLUS

3.02

91-500 123-91 (PFAFF 2545) 90/54
 91-501 138-91 (PFAFF 2545) 90/53

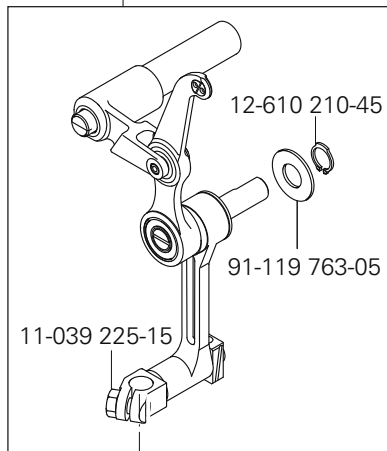


11-330 280-15 (2x)



siehe Seite 20
 see page 20
 véase la página 20
 见 20 页

91-500 133-91 (PFAFF 2546) 90/54
 91-501 135-91 (PFAFF 2546) 90/53



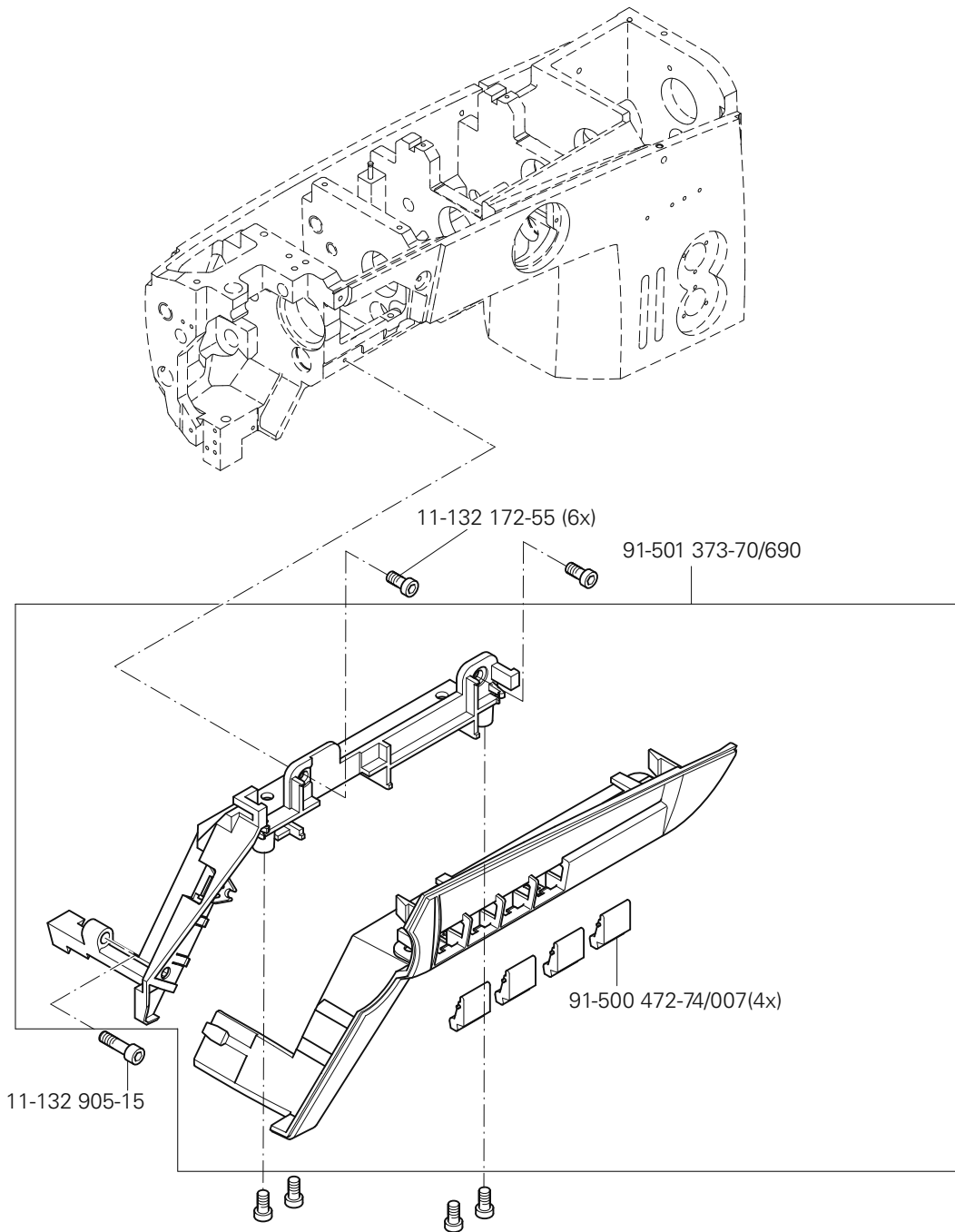
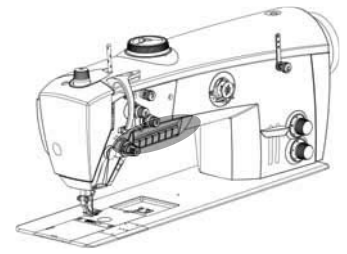
siehe Seite 12
 see page 12
 véase la página 12
 见 12 页

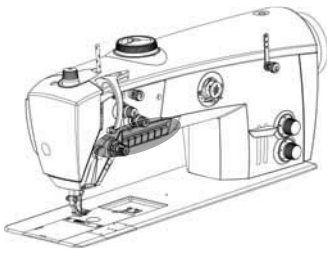
siehe Seite 12
 see page 12
 véase la página 12
 见 12 页

3.02

Kopfteile
Needle head parts
Piezas de la cabeza
机头零件

PFAFF 2545/46 BASIC

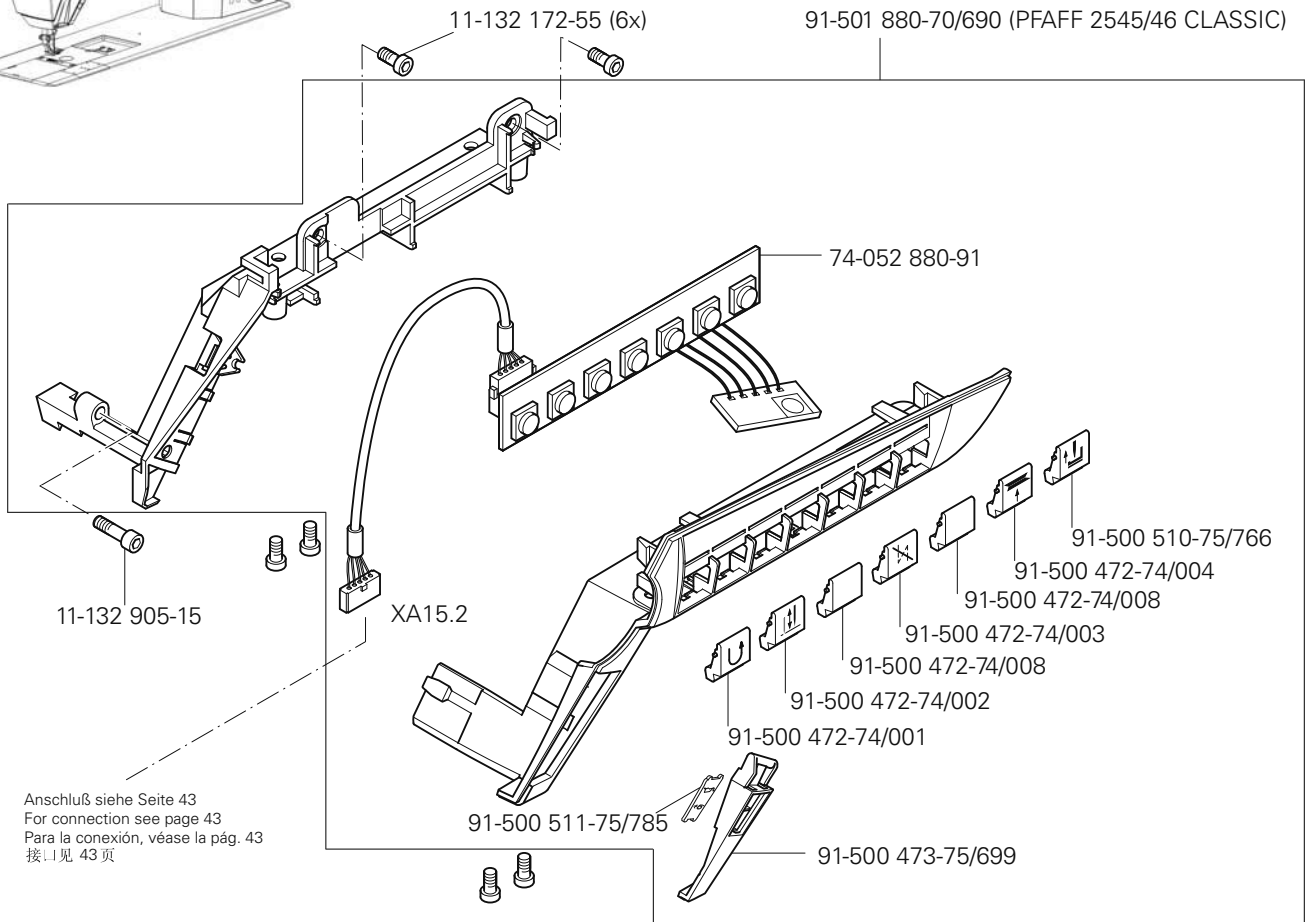




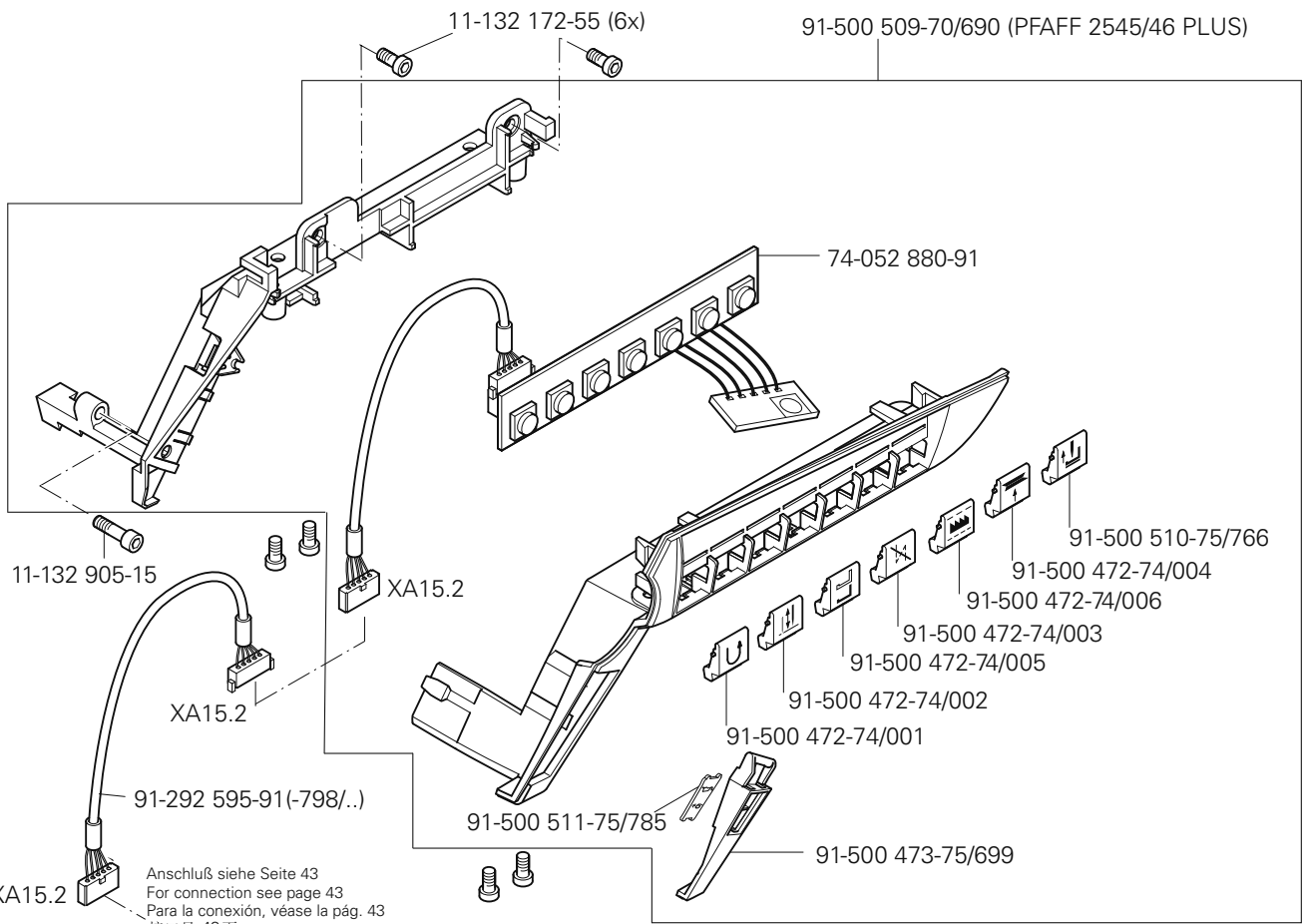
Kopfteile
Needle head parts
Piezas de la cabeza
机头零件

PFAFF 2545/46 CLASSIC, PLUS

3.02



Anschluß siehe Seite 43
For connection see page 43
Para la conexión, véase la pág. 43
接口見 43 頁

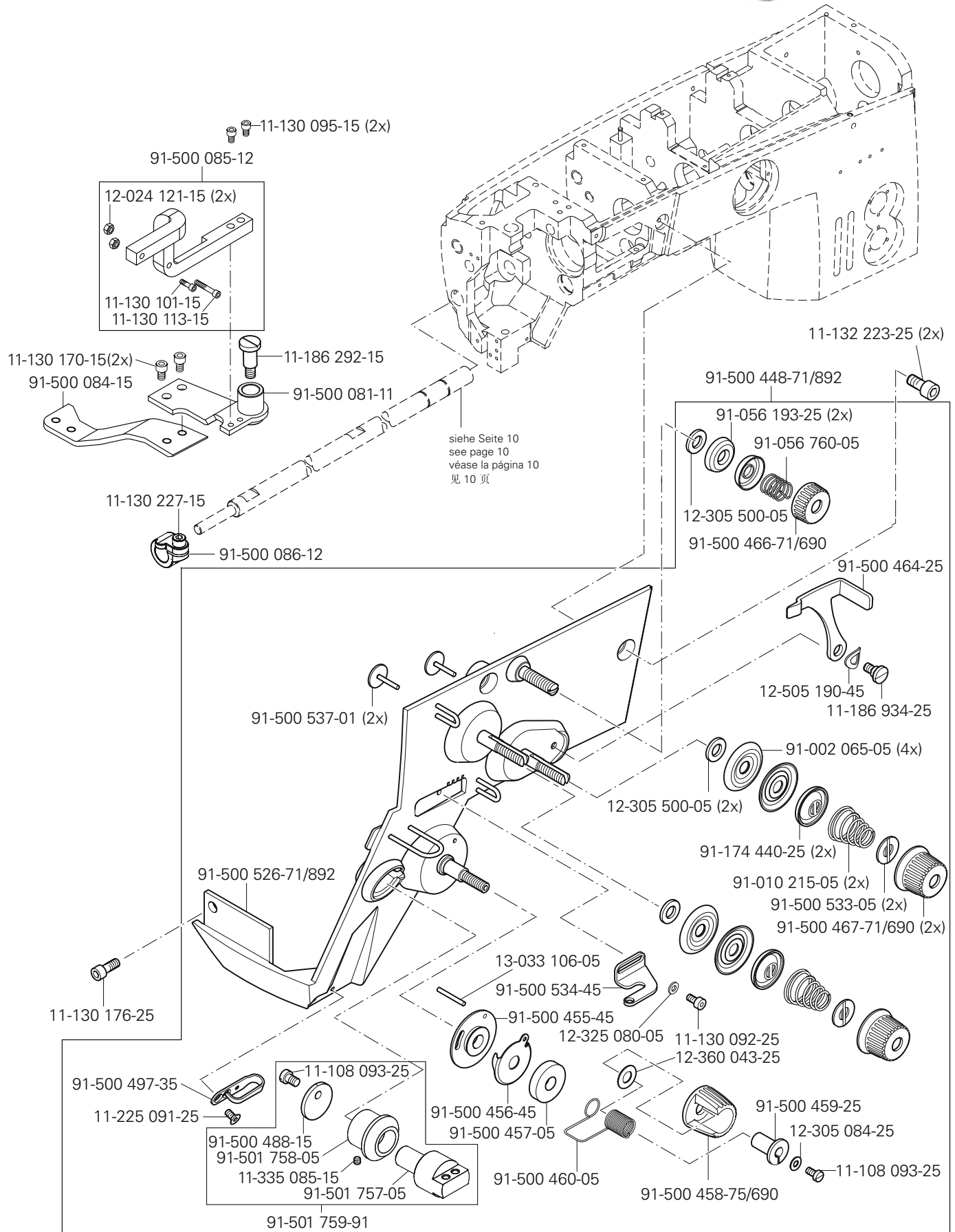
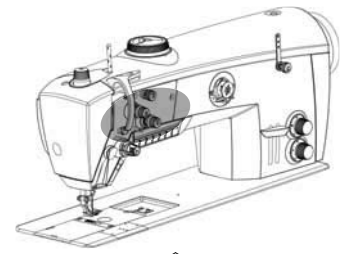


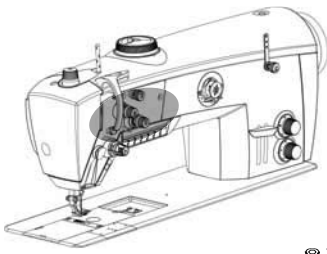
Anschluß siehe Seite 43
For connection see page 43
Para la conexión, véase la pág. 43
接口見 43 頁

3.02

Kopfteile Needle head parts Piezas de la cabeza 机头零件

PFAFF 2545 BASIC

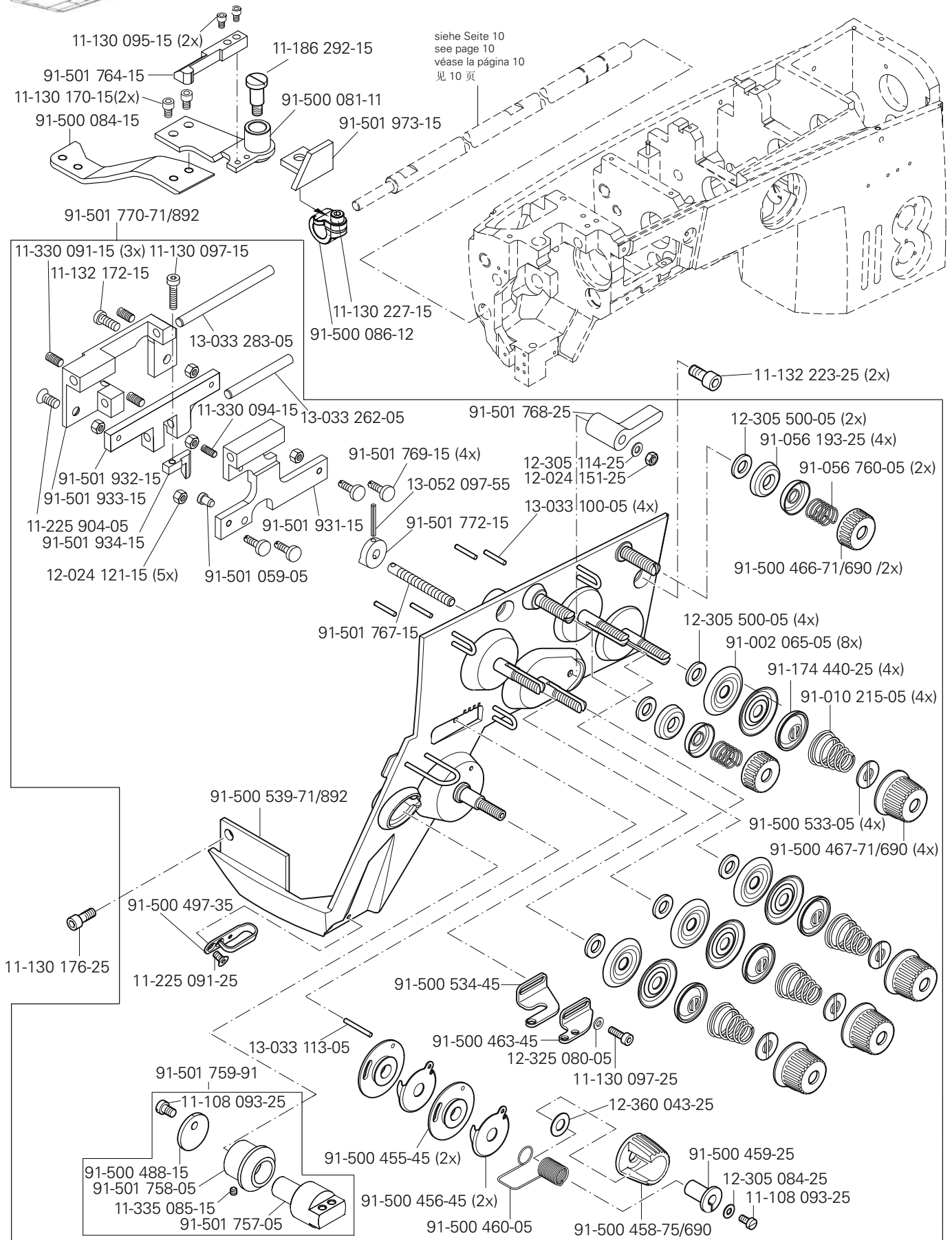




Kopfteile
Needle head parts
Piezas de la cabeza
机头零件

PFAFF 2545 BASIC

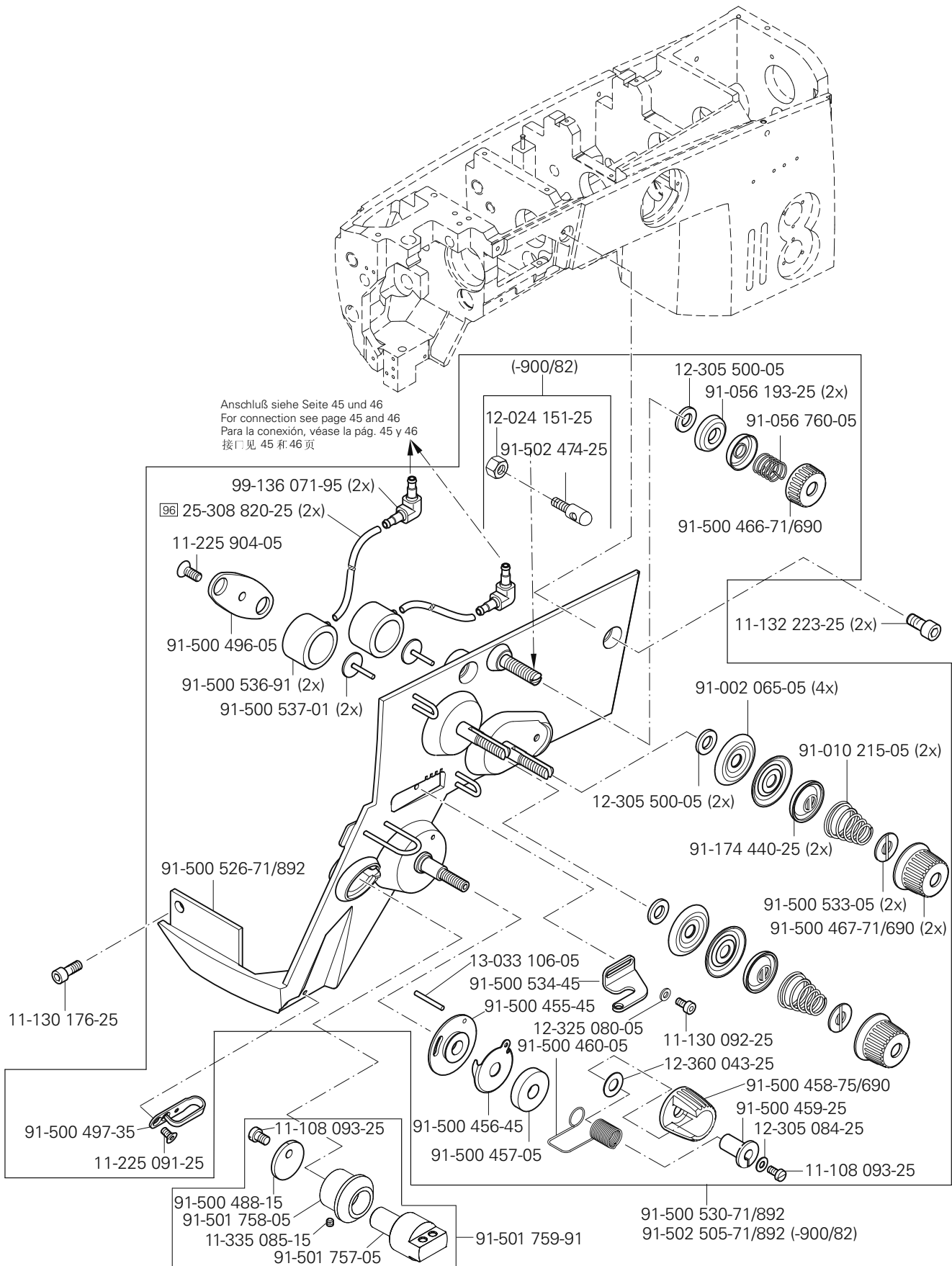
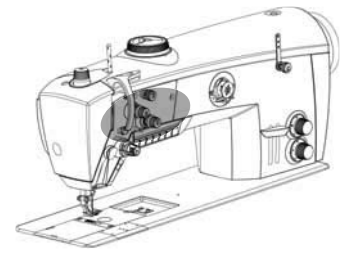
3.02

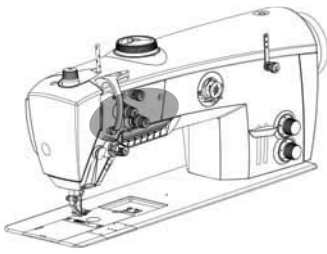


3.02

Kopfteile
Needle head parts
Piezas de la cabeza
机头零件

PFAFF 2545 CLASSIC, PLUS

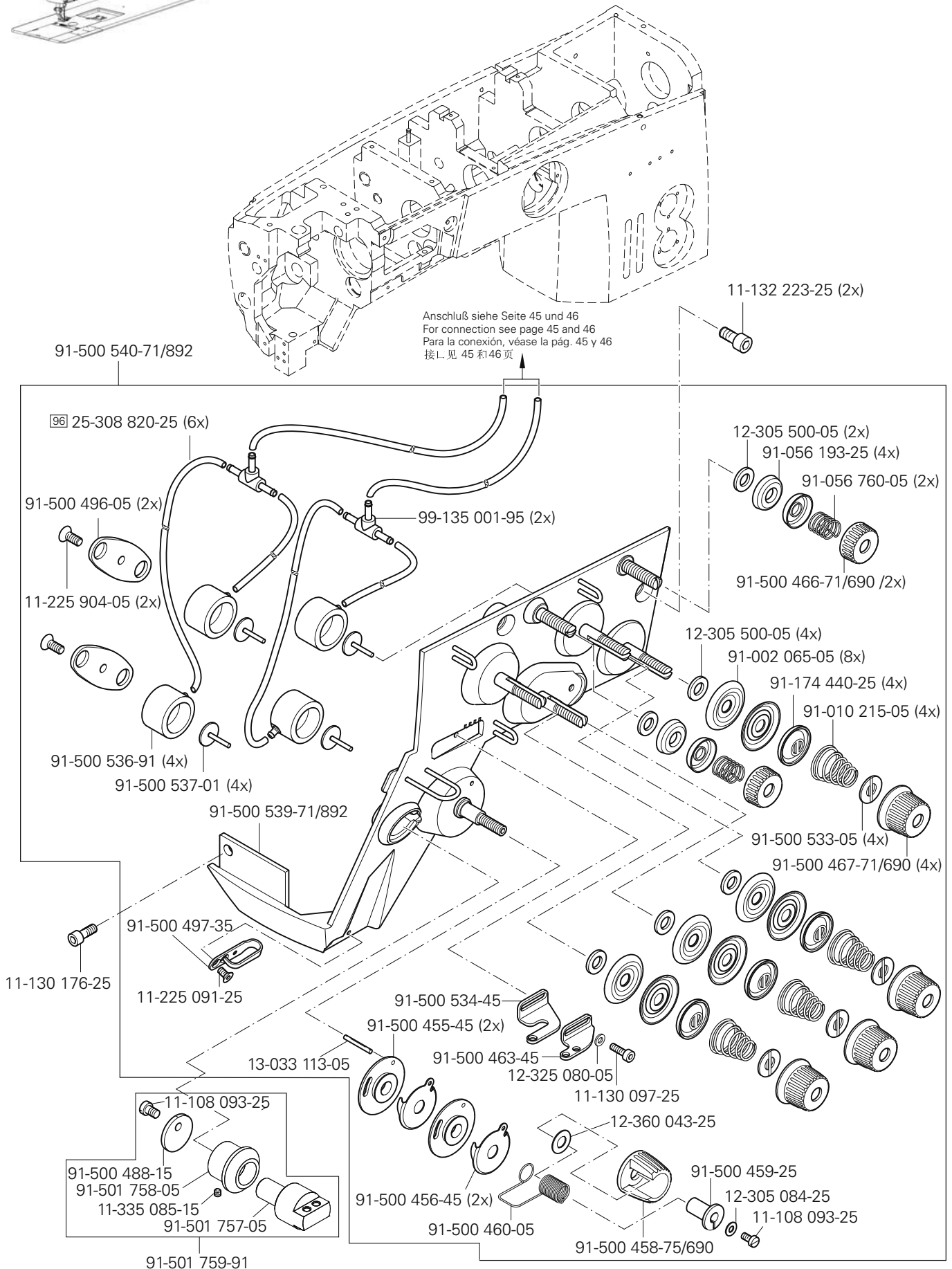




Kopfteile
Needle head parts
Piezas de la cabeza
机头零件

PFAFF 2546 CLASSIC, PLUS

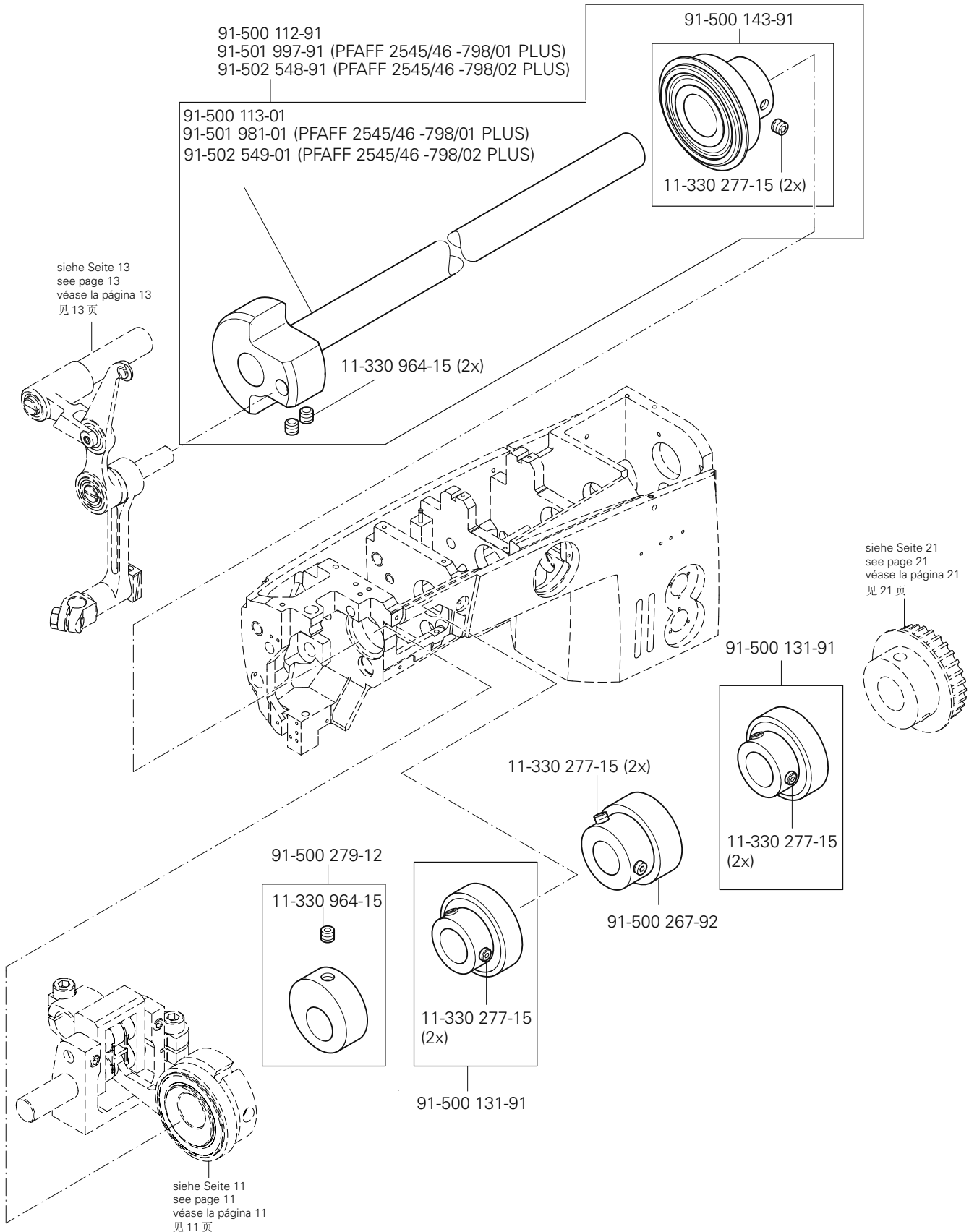
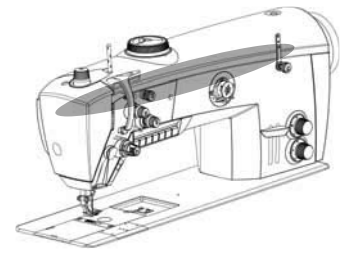
3.02

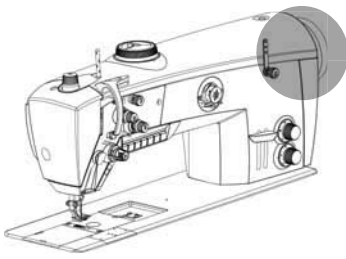


3.03

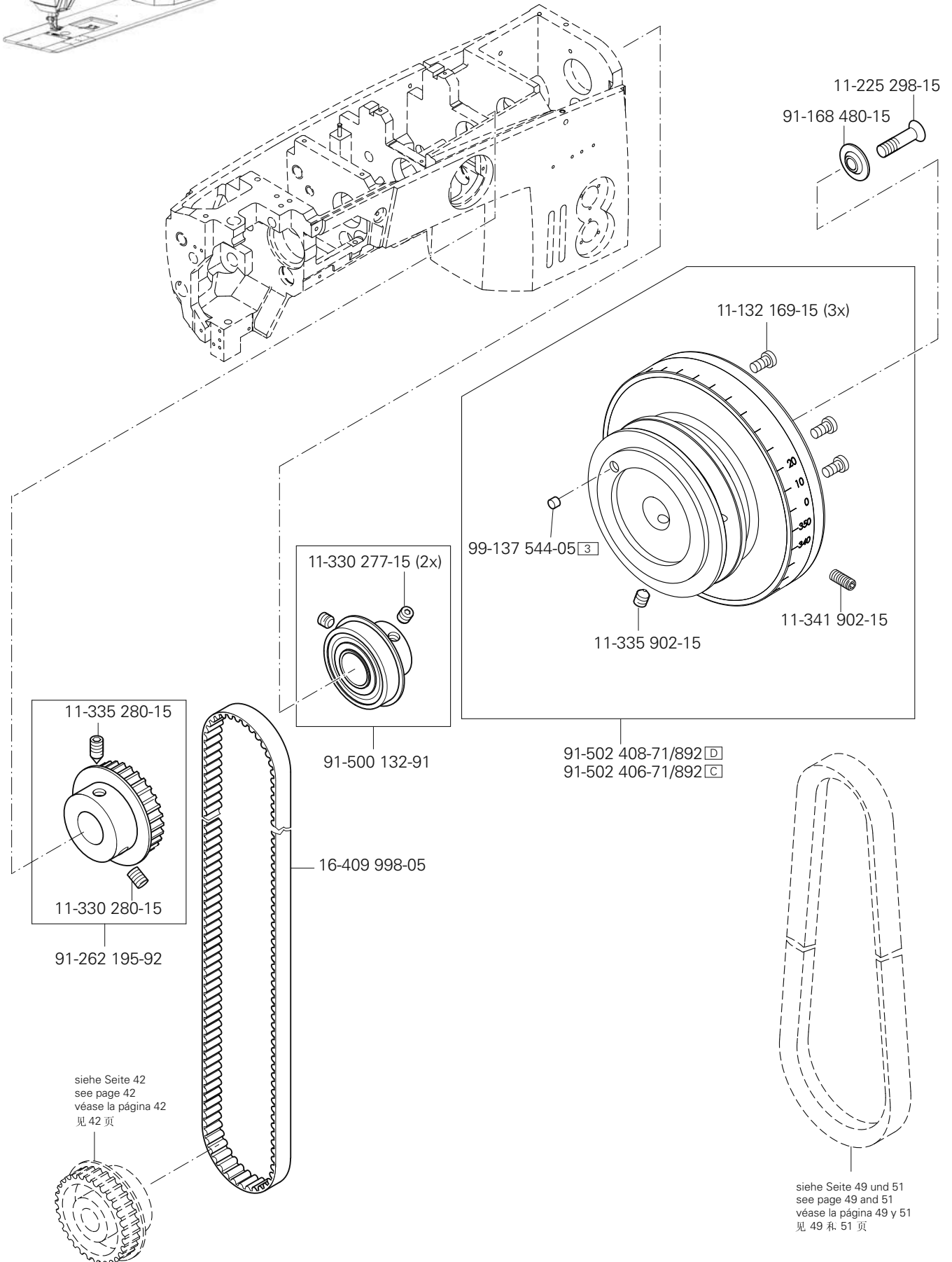
Armteile
 Arm parts
 Piezas del brazo
 机臂零件

PFAFF 2545/46 BASIC, CLASSIC, PLUS





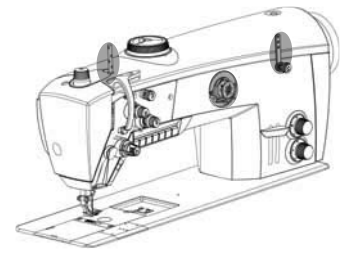
Armteile
 Arm parts
 Piezas del brazo
 机臂零件



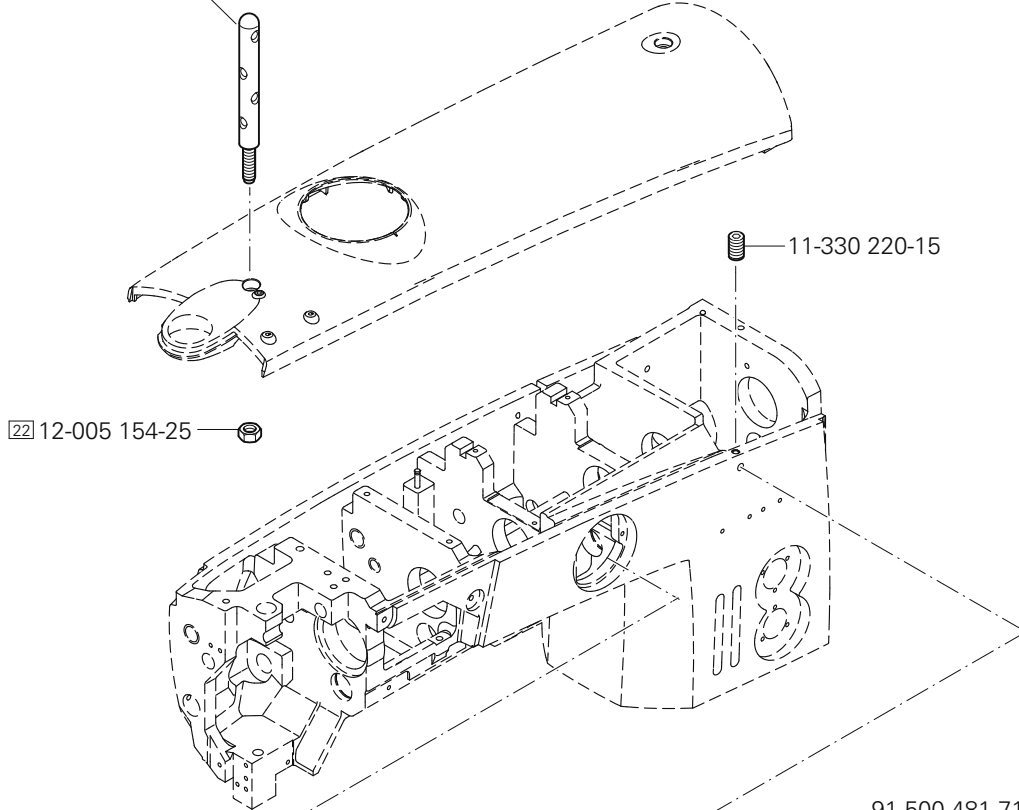
3.03

Armteile
 Arm parts
 Piezas del brazo
 机臂零件

PFAFF 2545/46 BASIC, CLASSIC, PLUS



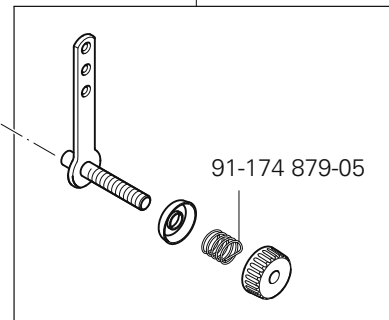
- 22 91-500 480-25 (PFAFF 2545)
- 22 91-501 962-25 (PFAFF 2546)



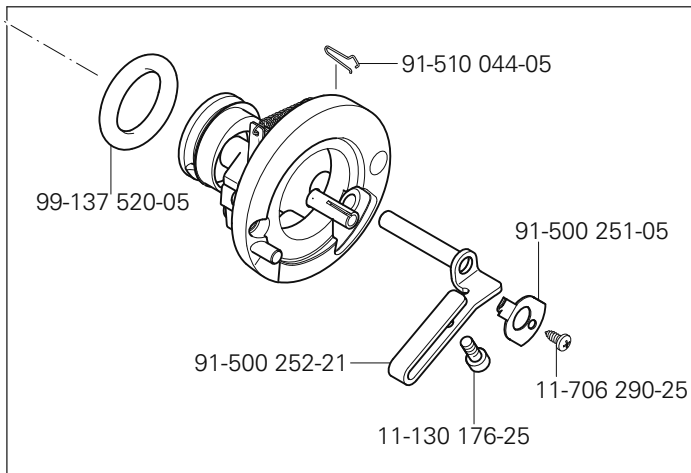
22 12-005 154-25

11-330 220-15

91-500 481-71/690



91-174 879-05



91-510 044-05

99-137 520-05

91-500 251-05

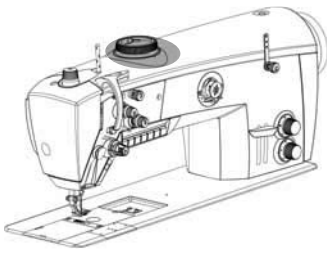
91-500 252-21

11-706 290-25

11-130 176-25

11-130 173-25 (2x)

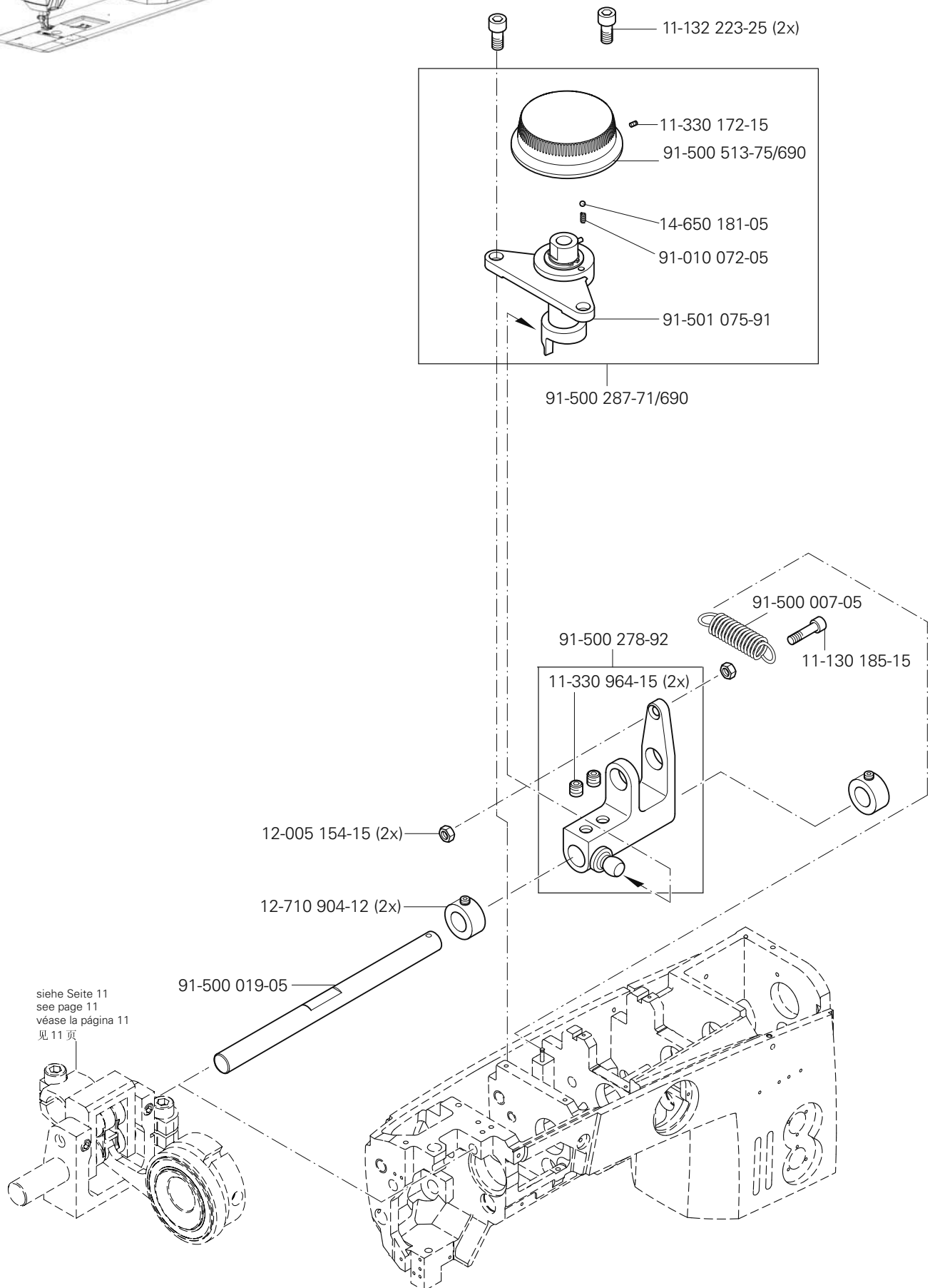
91-500 250-71/892



Armteile
 Arm parts
 Piezas del brazo
 机臂零件

PFAFF 2545/46 BASIC, CLASSIC

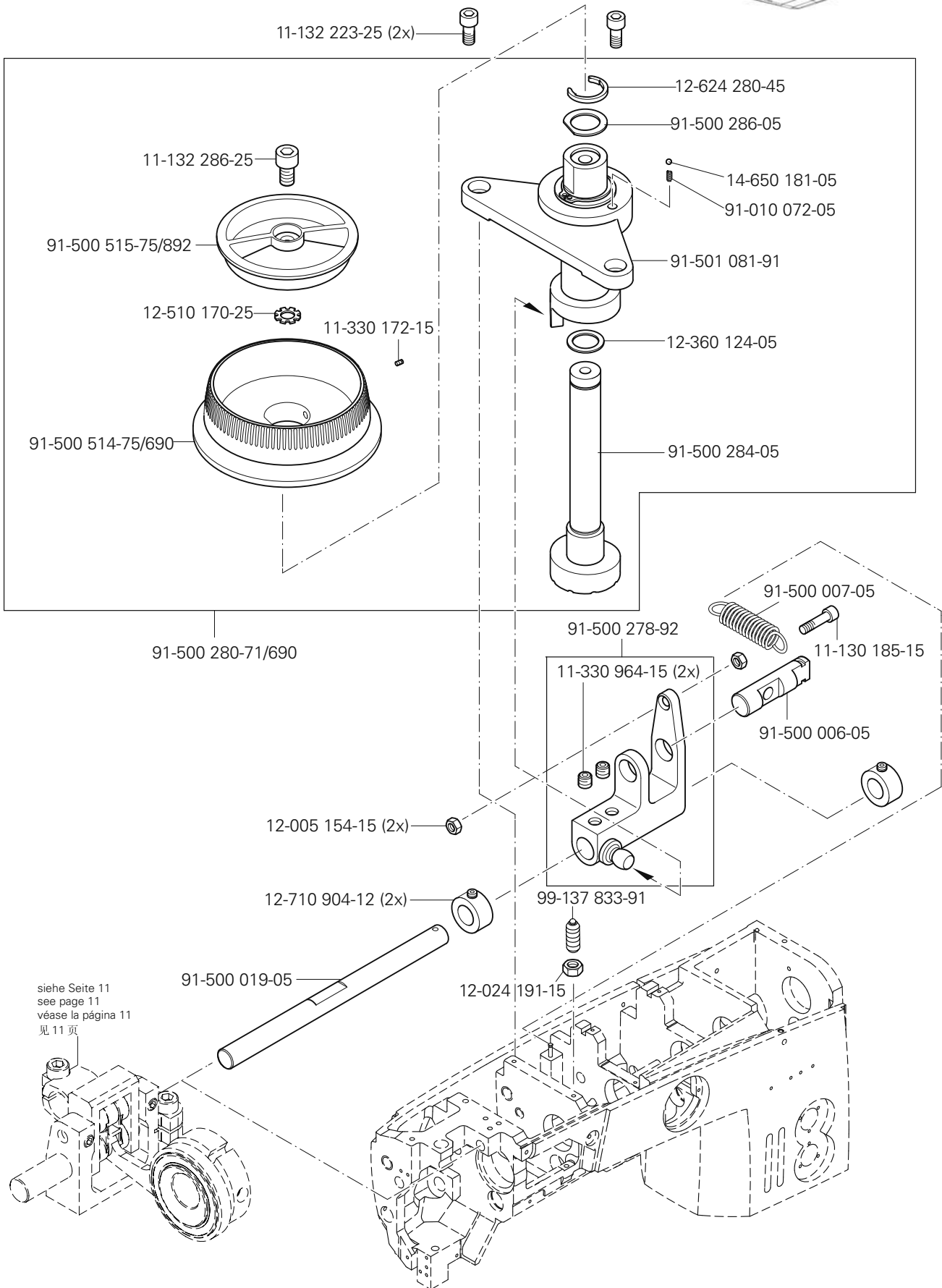
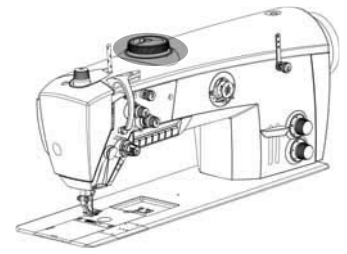
3.03

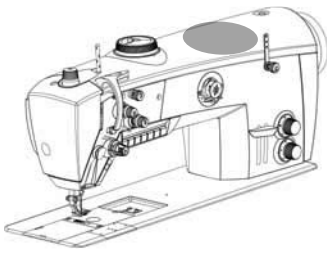


3.03

Armteile
 Arm parts
 Piezas del brazo
 机臂零件

PFAFF 2545/46 PLUS

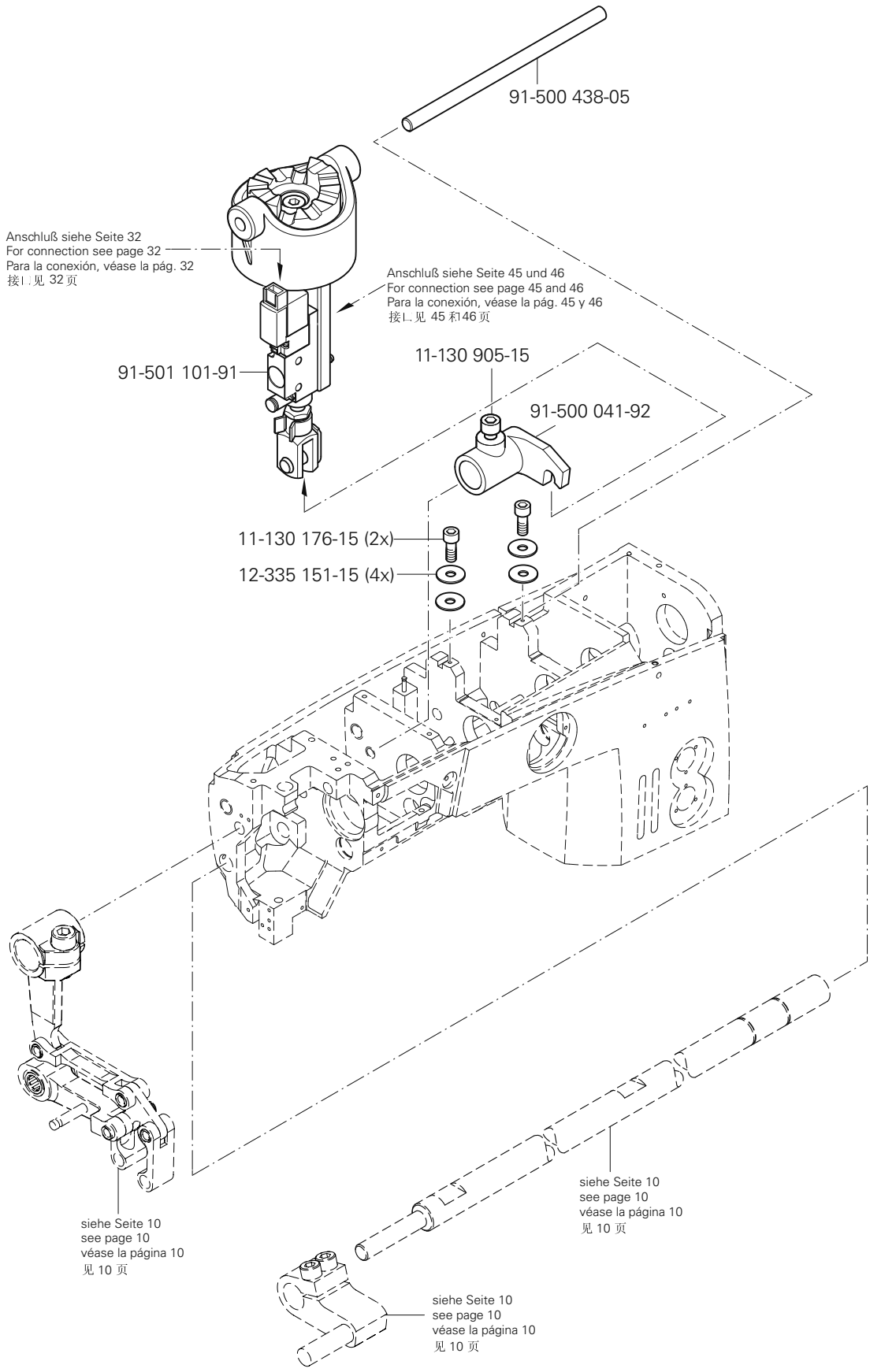




Armteile
 Arm parts
 Piezas del brazo
 机臂零件

PFAFF 2545/46 CLASSIC, PLUS

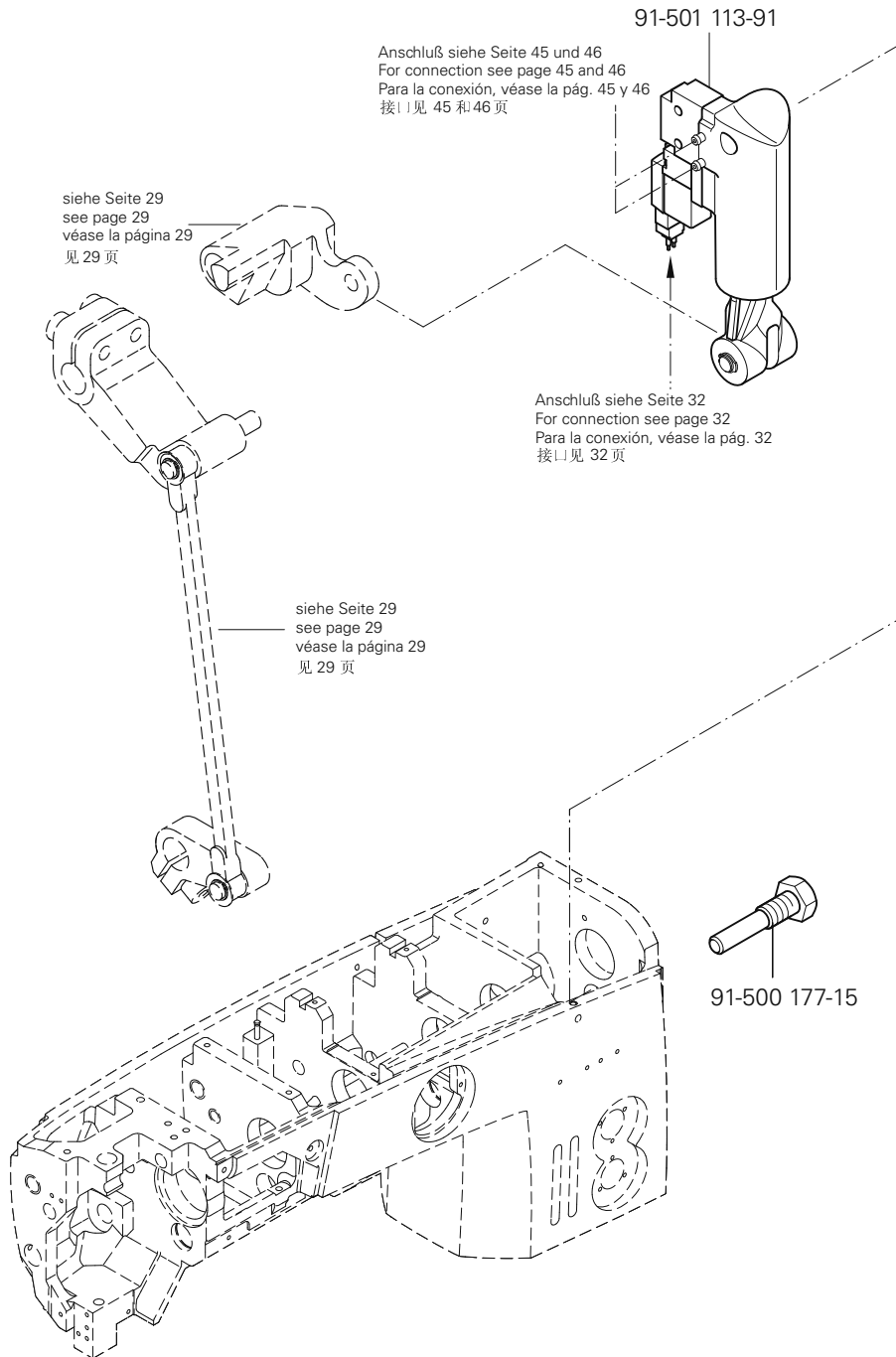
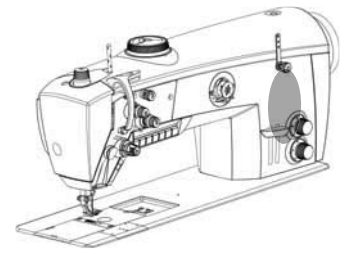
3.03

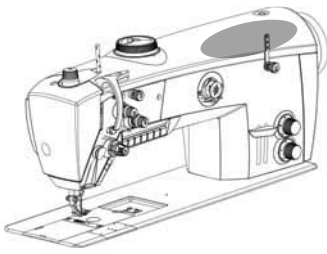


3.03

Armteile
Arm parts
Piezas del brazo
机臂零件

PFAFF 2545/46 CLASSIC, PLUS

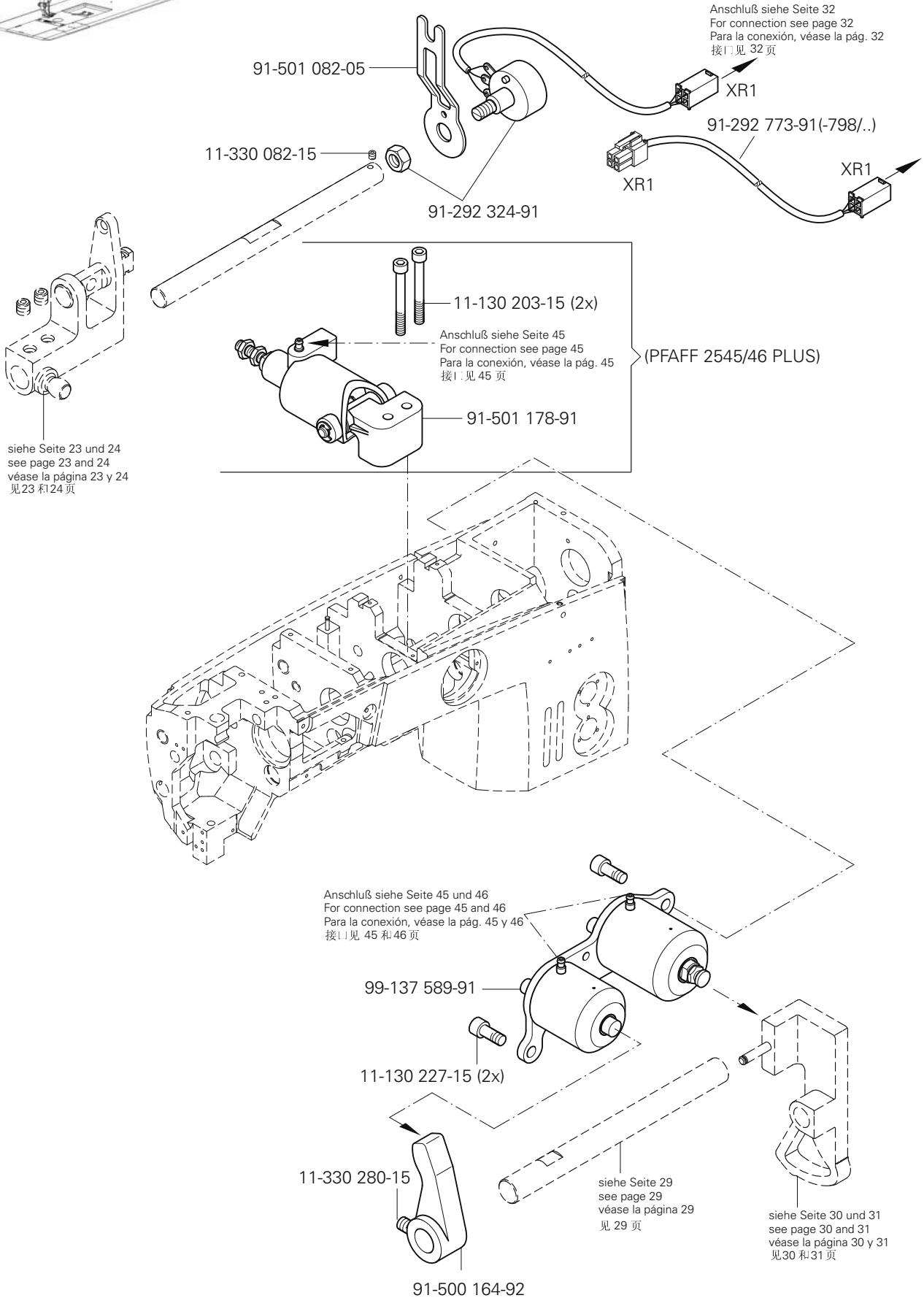




Armteile
Arm parts
Piezas del brazo
机臂零件

PFAFF 2545/46 CLASSIC, PLUS

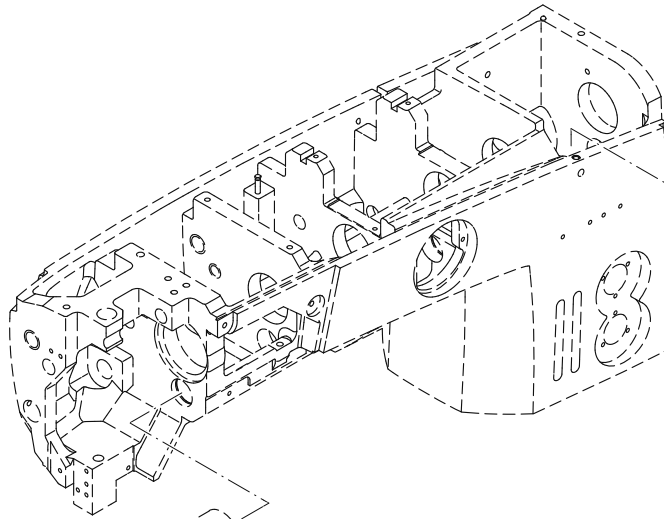
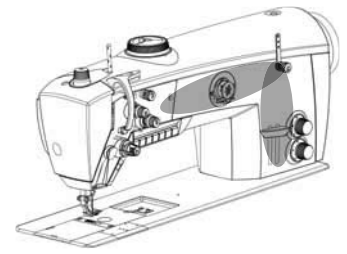
3.03



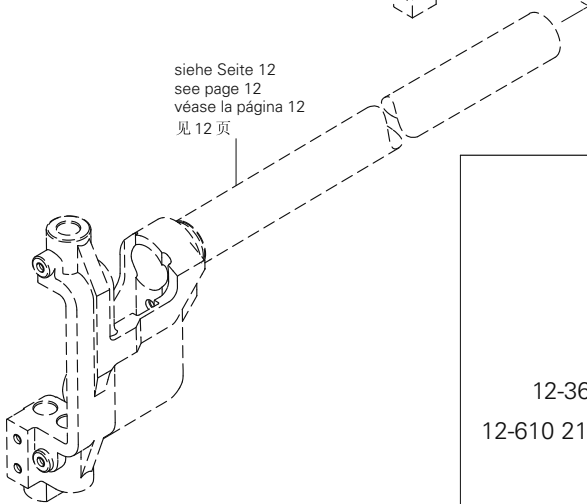
3.03

Armteile
 Arm parts
 Piezas del brazo
 机臂零件

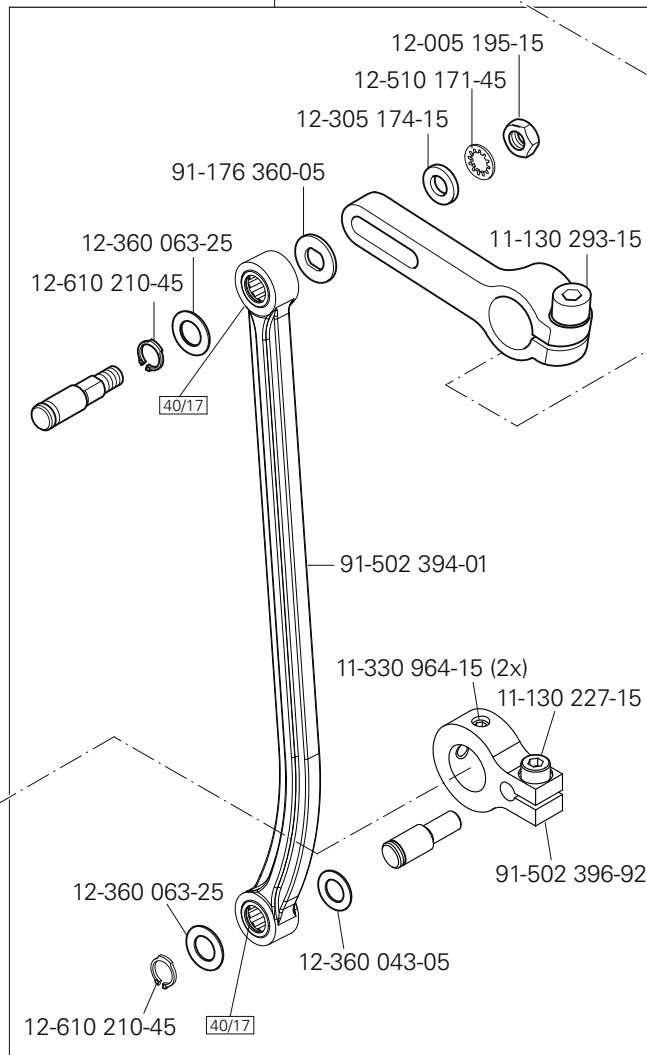
PFAFF 2545/46 BASIC, CLASSIC, PLUS



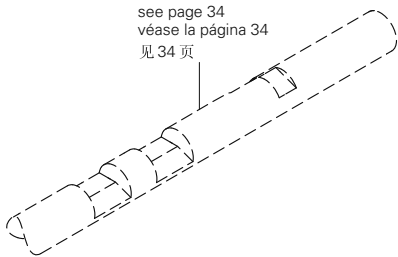
siehe Seite 12
 see page 12
 véase la página 12
 见 12 页

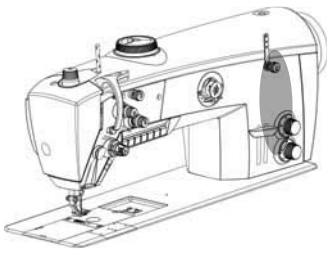


91-502 391-91

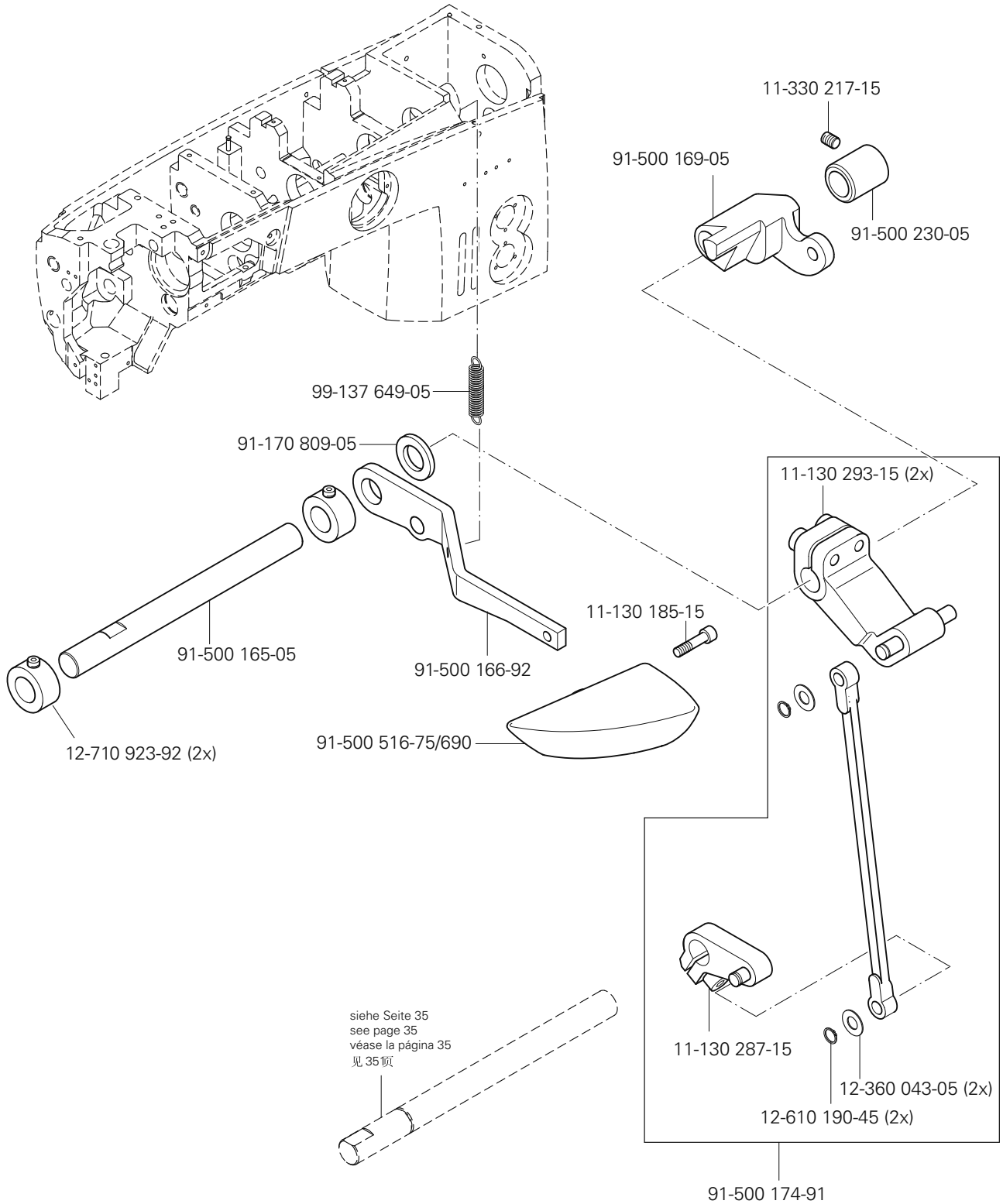


siehe Seite 34
 see page 34
 véase la página 34
 见 34 页





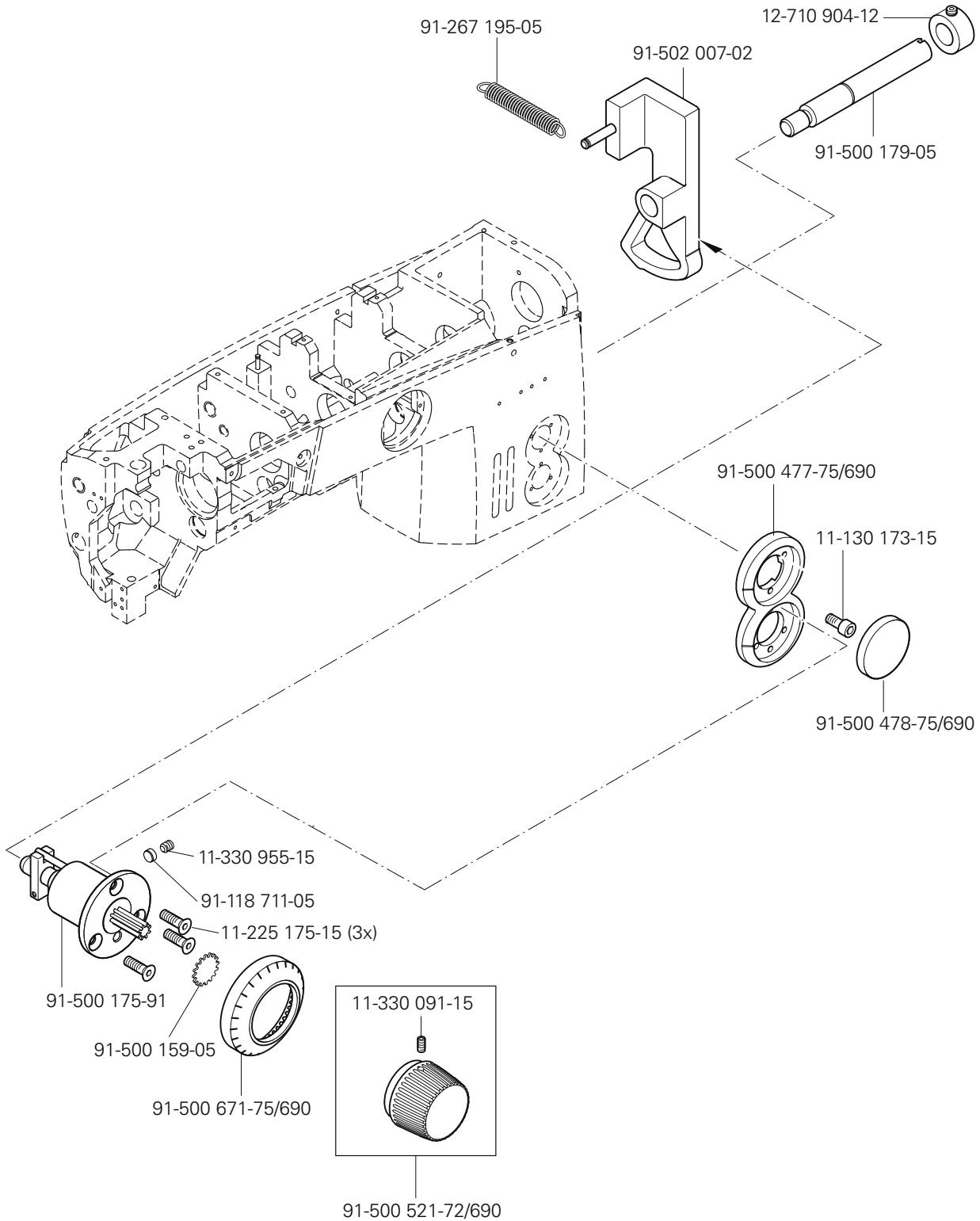
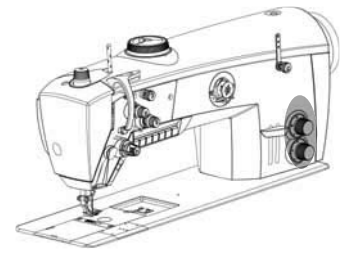
Armteile
 Arm parts
 Piezas del brazo
 机臂零件

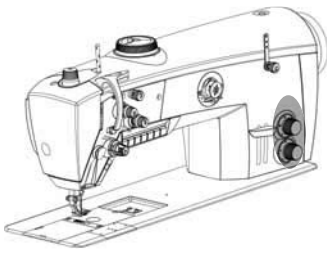


3.03

Armteile
 Arm parts
 Piezas del brazo
 机臂零件

PFAFF 2545/46 BASIC, CLASSIC

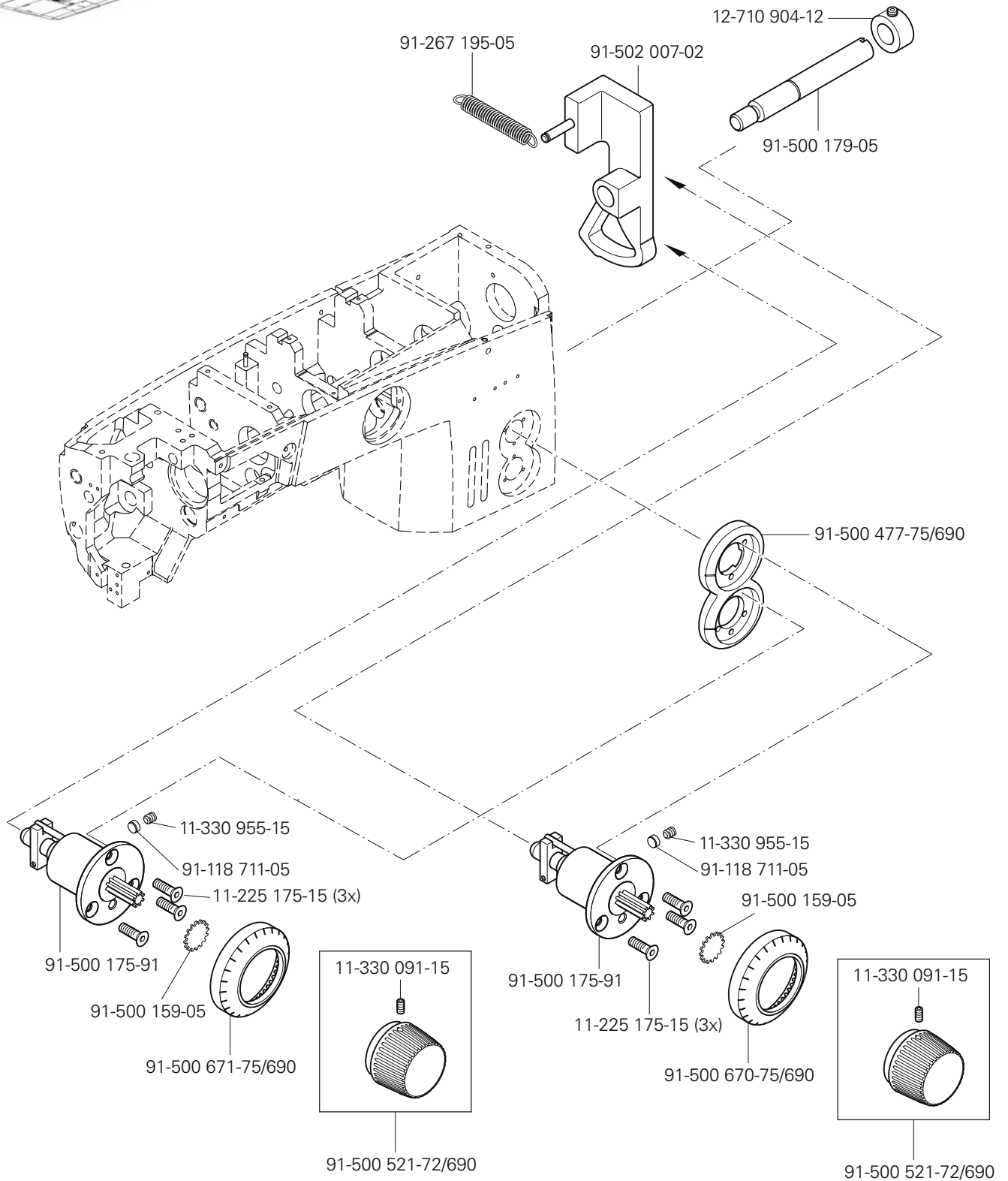




Armteile
 Arm parts
 Piezas del brazo
 机臂零件

PFAFF 2545/46 PLUS

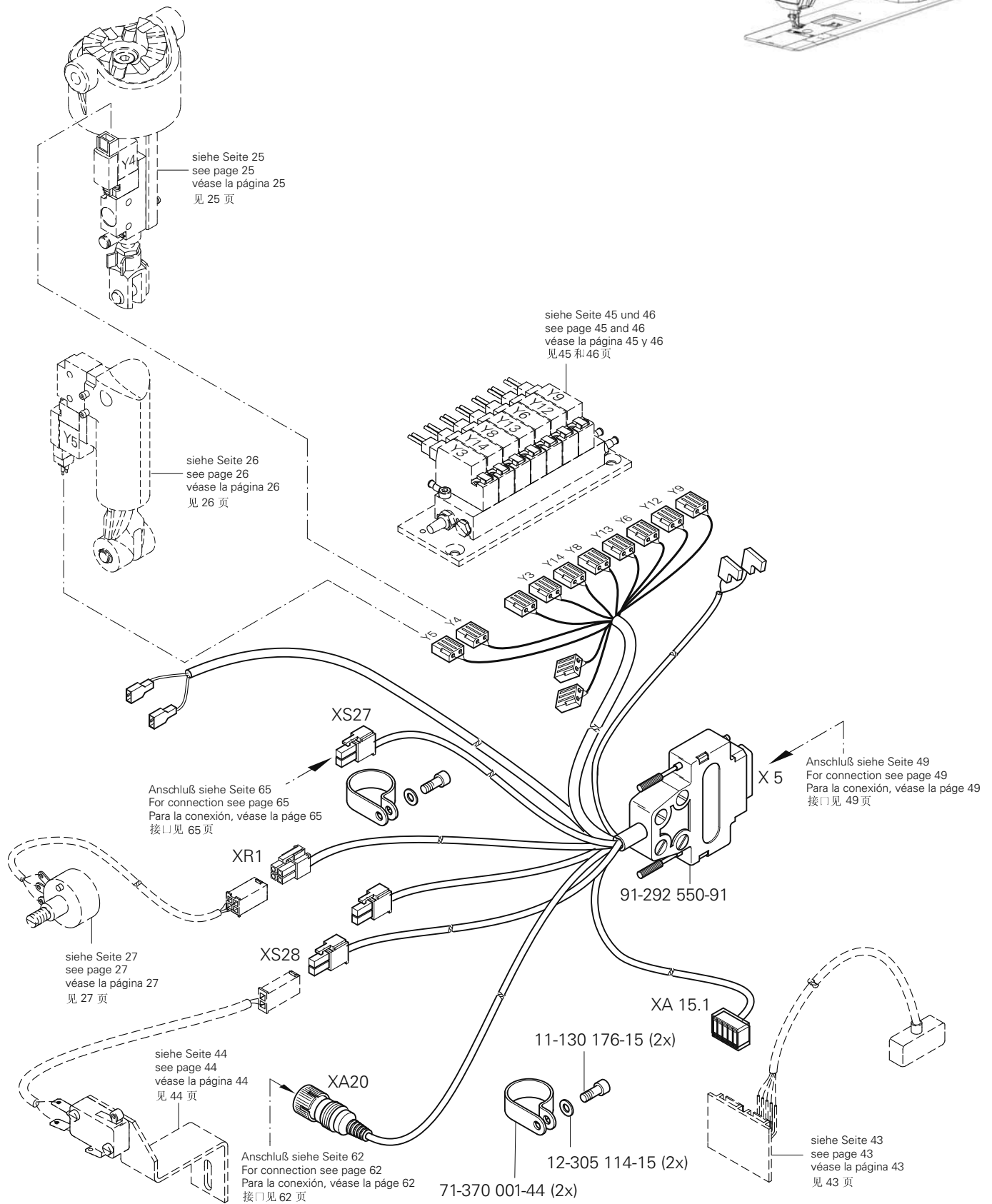
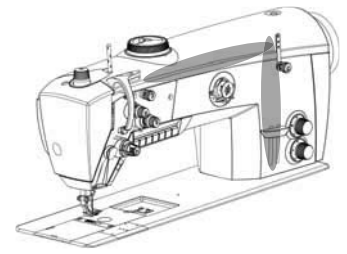
3.03

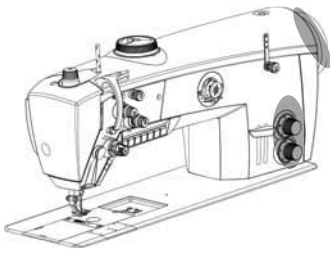


3.03

Armteile Arm parts Piezas del brazo 机臂零件

PFAFF 2545/46 CLASSIC, PLUS

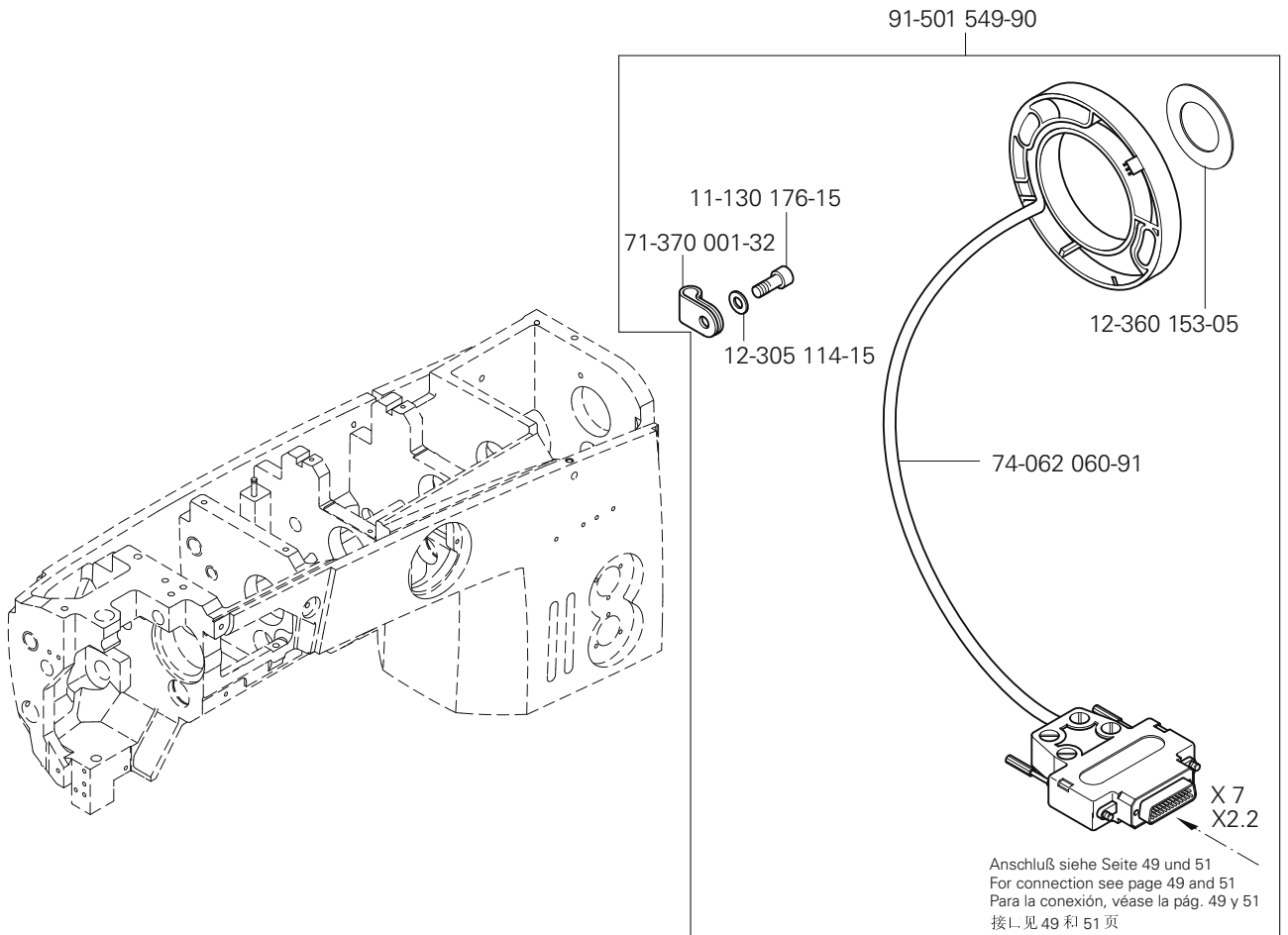




Armteile
 Arm parts
 Piezas del brazo
 机臂零件

PFAFF 2545/46 CLASSIC, PLUS

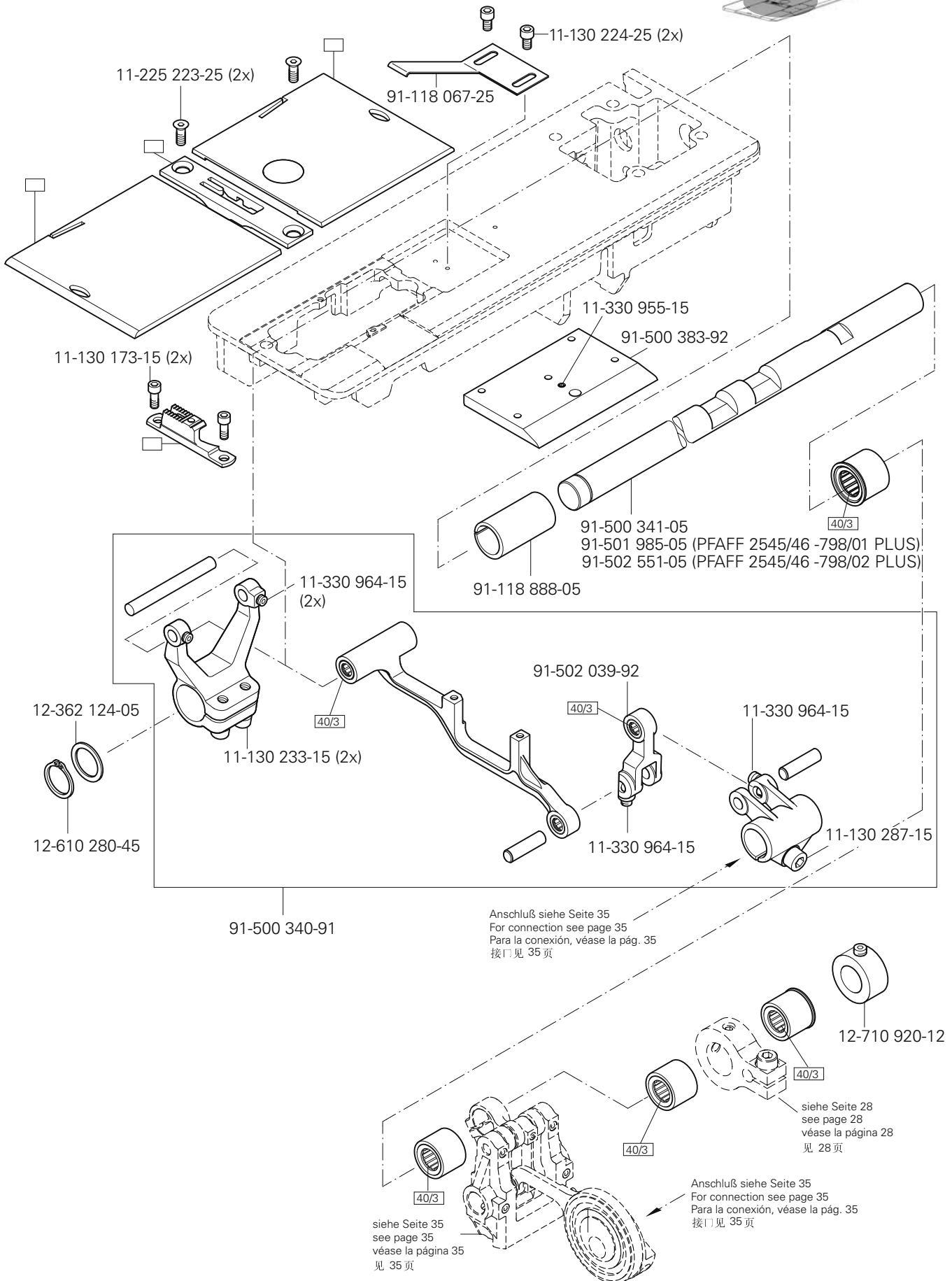
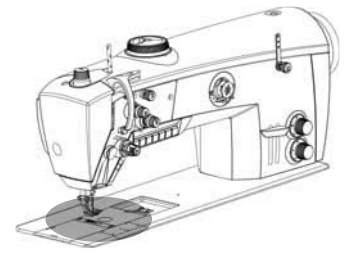
3.03

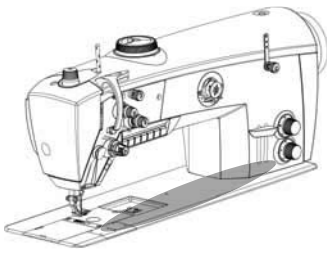


3.04

Grundplattenteile
Bedplate parts
Piezas del cárter
底板零件

PFAFF 2545/46 BASIC, CLASSIC, PLUS

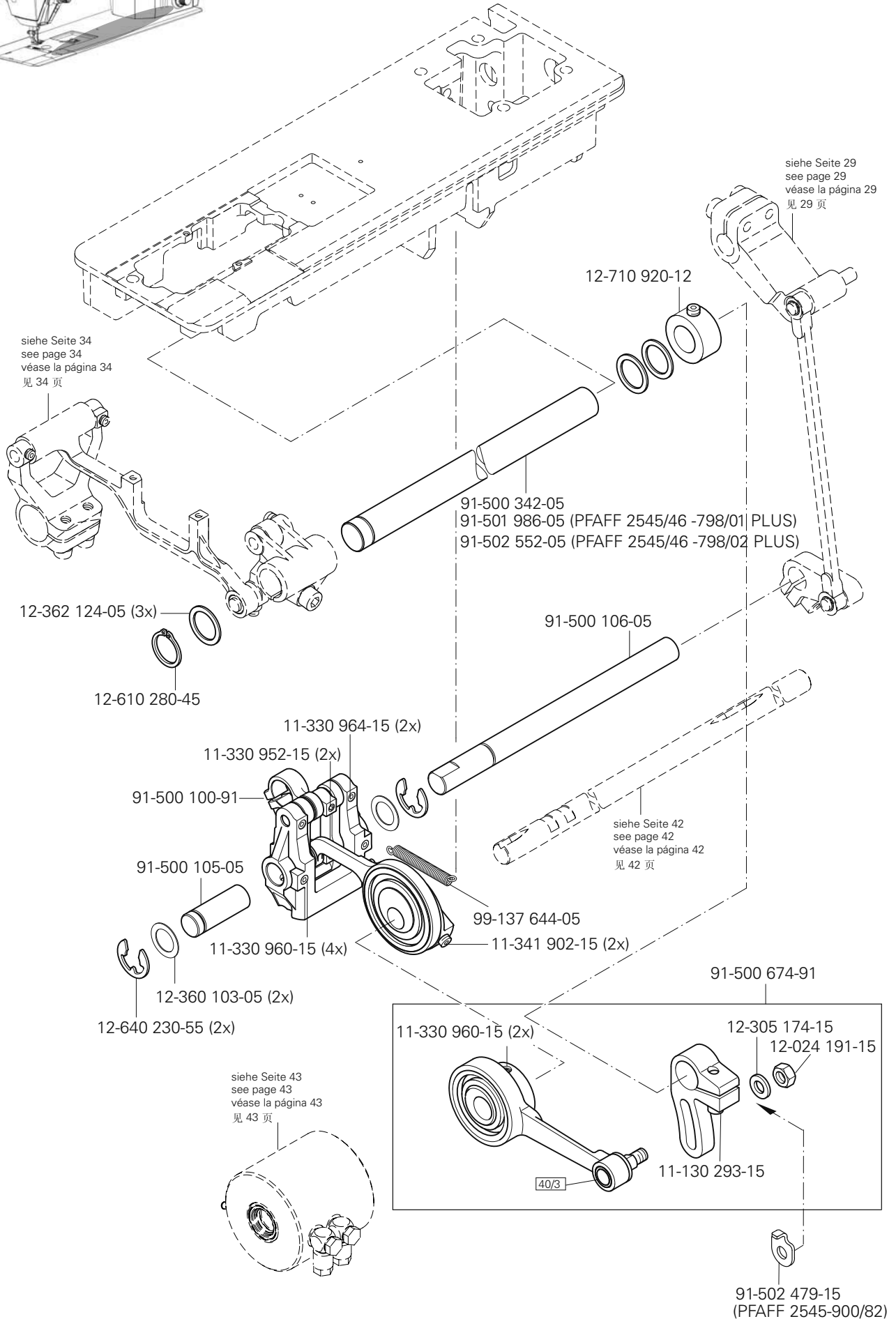




Grundplattenteile
 Bedplate parts
 Piezas del cárter
 底板零件

PFAFF 2545/46 BASIC, CLASSIC, PLUS

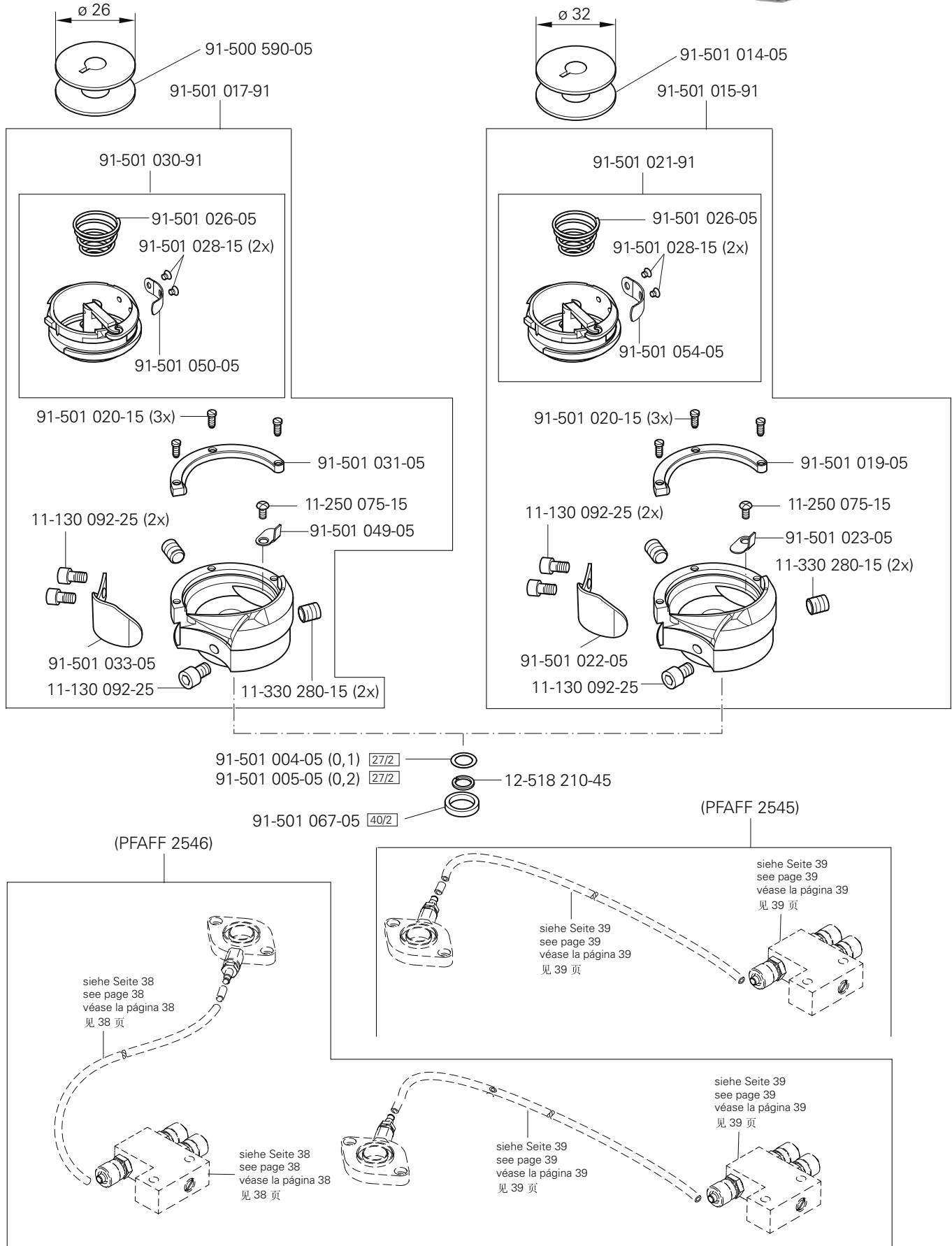
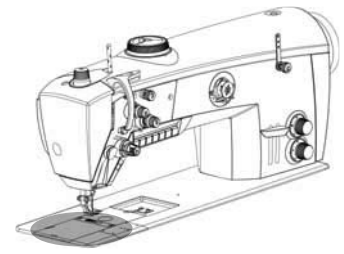
3.04

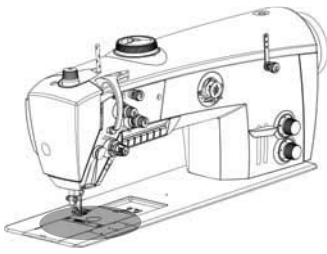


3.04

Grundplattenteile
Bedplate parts
Piezas del cárter
底板零件

PFAFF 2545/46 BASIC
PFAFF 2545/46-900/81 CLASSIC, PLUS

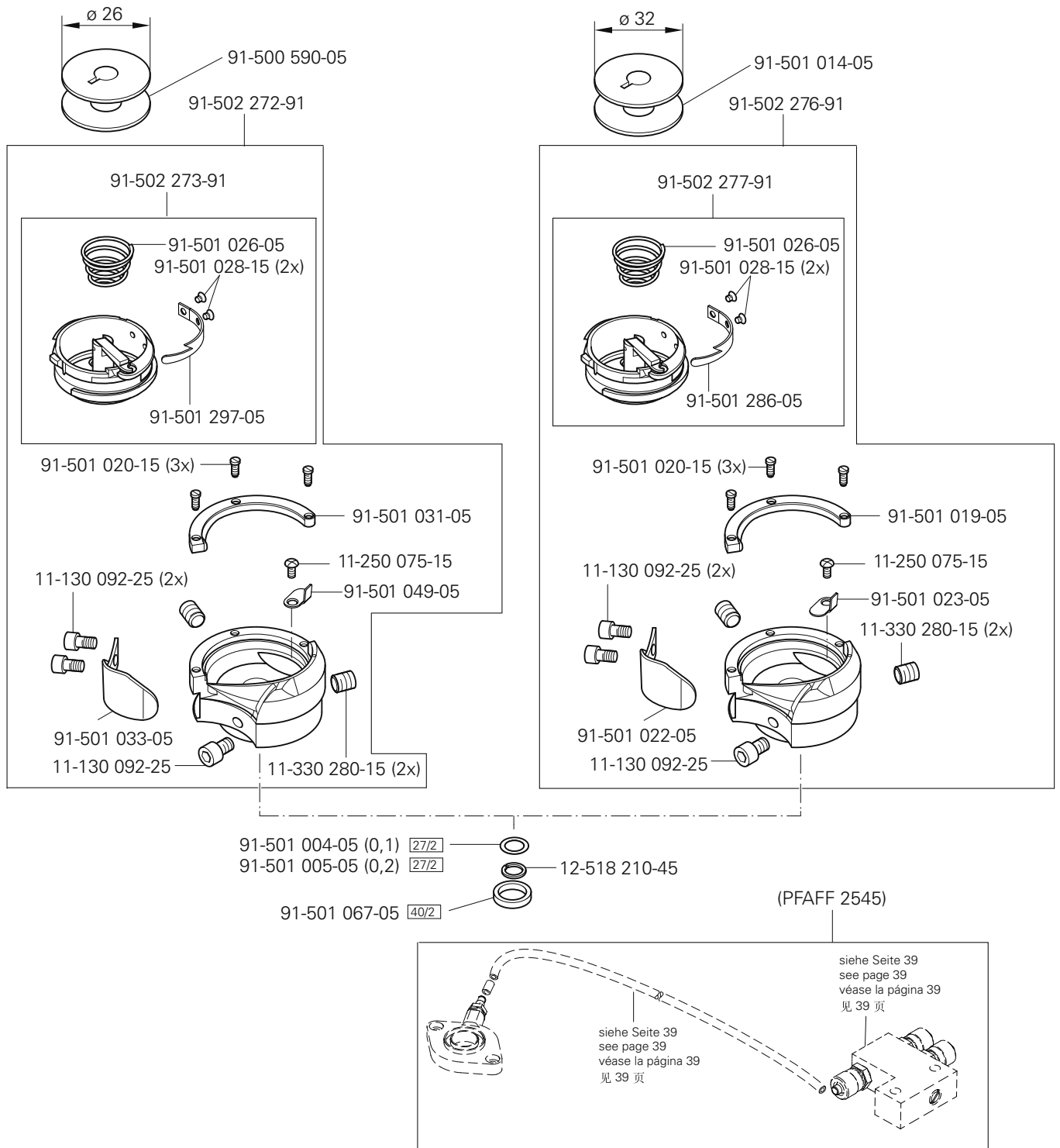




Grundplattenteile
Bedplate parts
Piezas del cárter
底板零件

PFAFF 2545-900/82 CLASSIC, PLUS

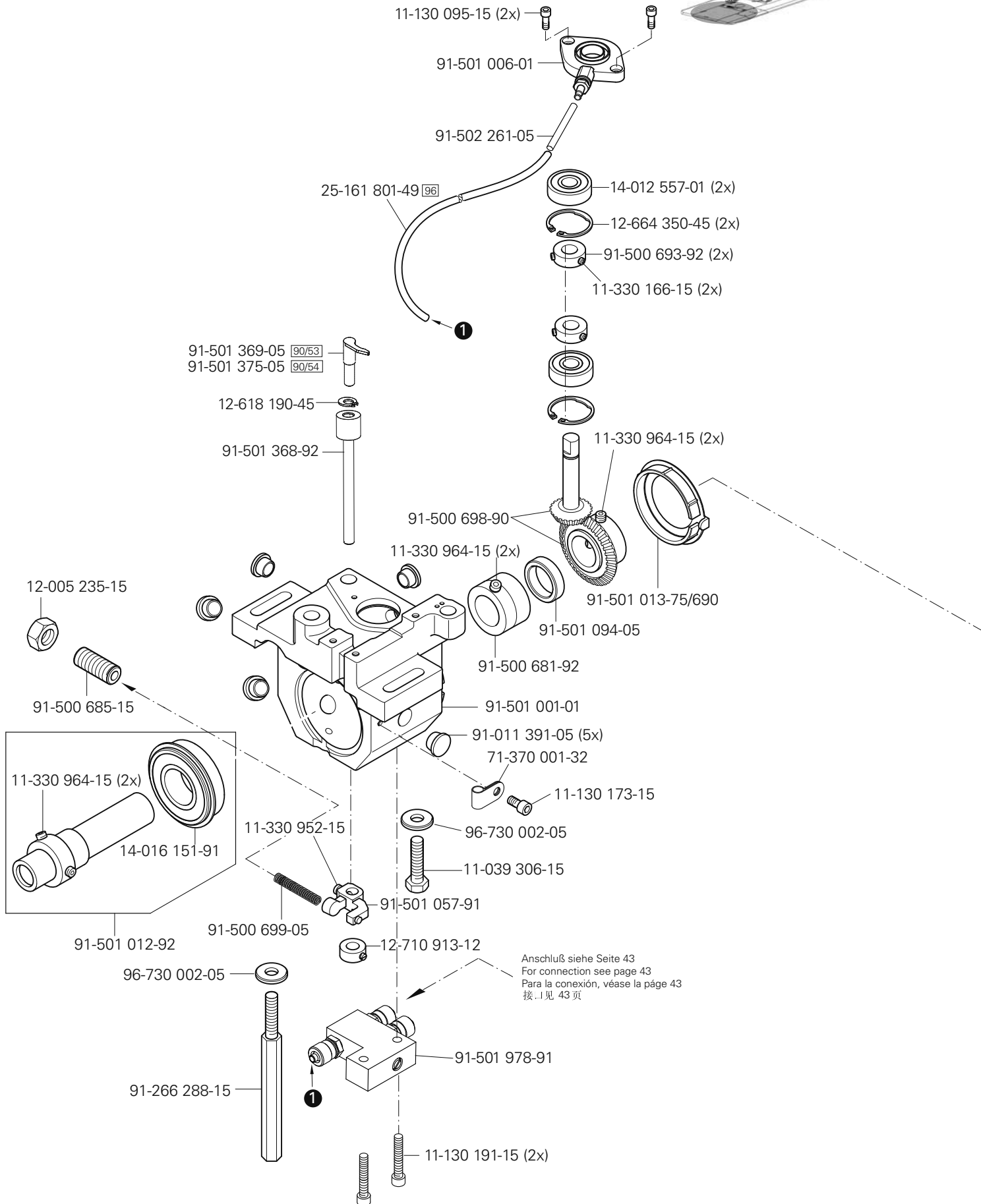
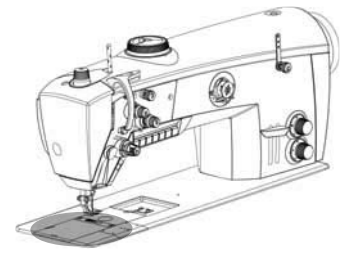
3.04

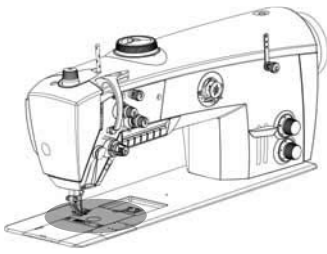


3.04

Grundplattenteile
Bedplate parts
Piezas del cárter
底板零件

PFAFF 2546 BASIC, CLASSIC, PLUS

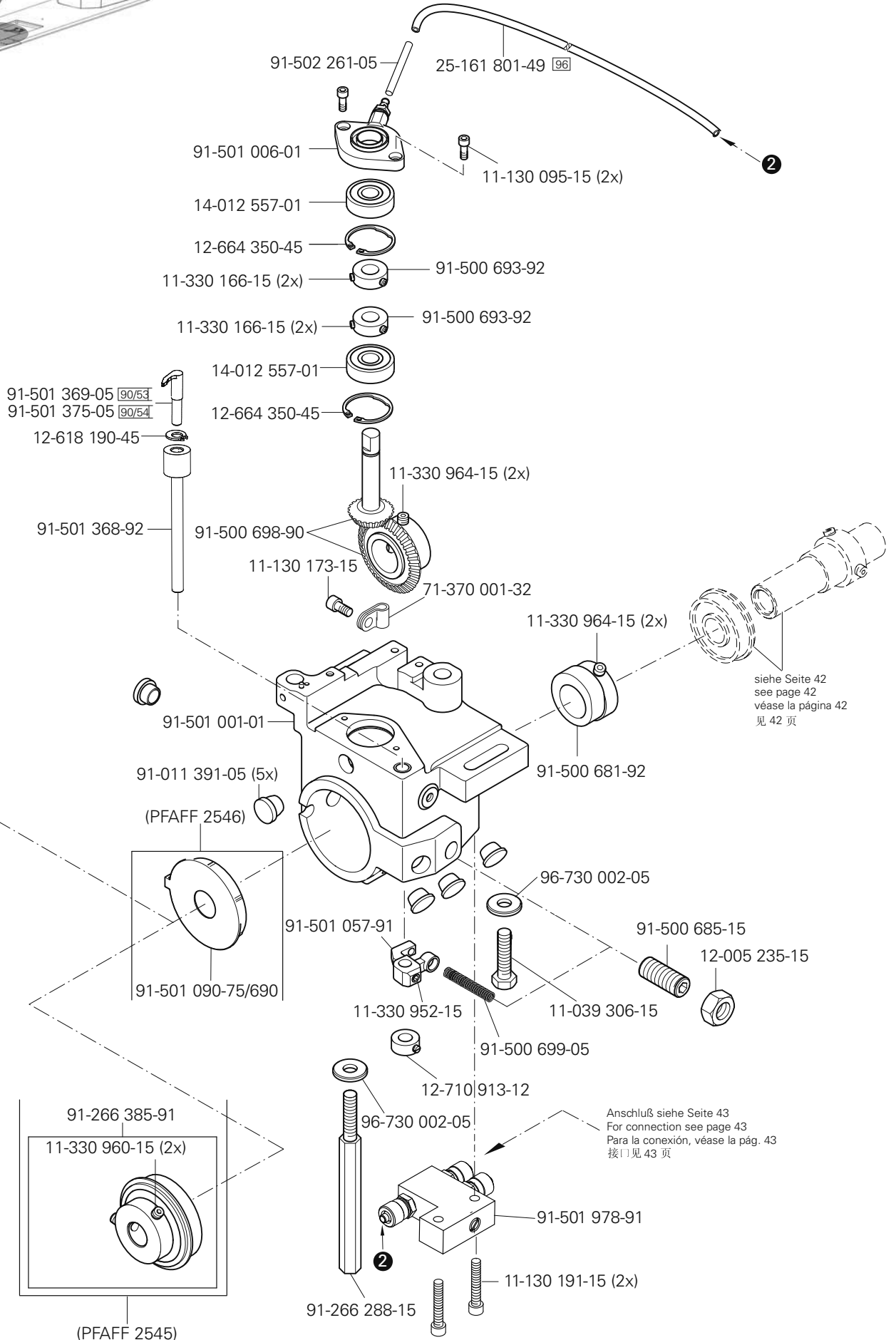




Grundplattenteile
 Bedplate parts
 Piezas del cárter
 底板零件

PFAFF 2545/46 BASIC, CLASSIC, PLUS

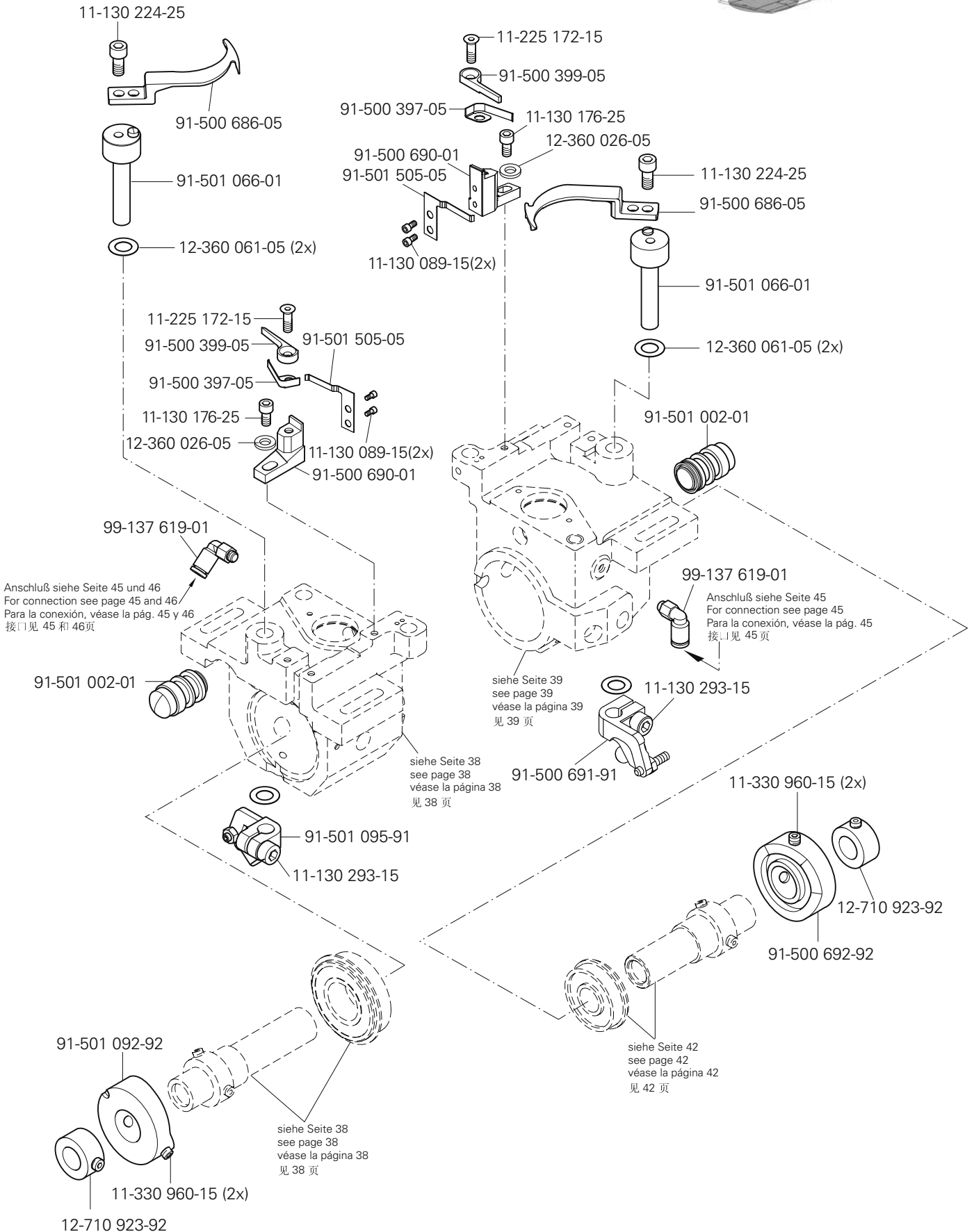
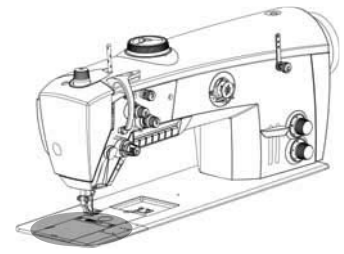
3.04

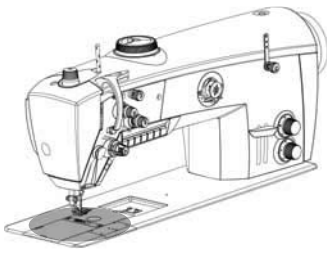


3.04

Grundplattenteile Bedplate parts Piezas del cárter 底板零件

PFAFF 2545/46-900/81 CLASSIC, PLUS

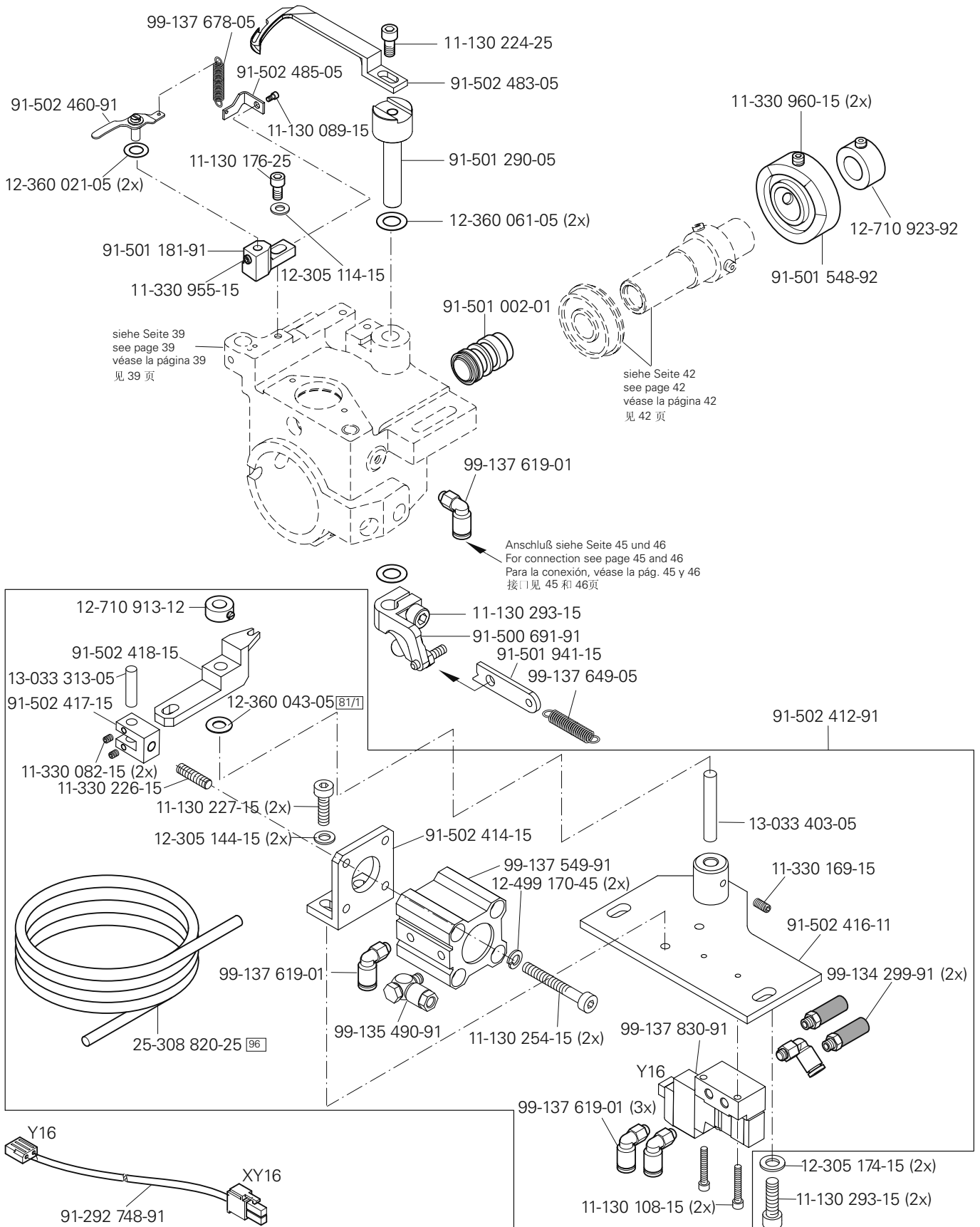




Grundplattenteile
 Bedplate parts
 Piezas del cárter
 底板零件

PFAFF 2545-900/82 CLASSIC, PLUS

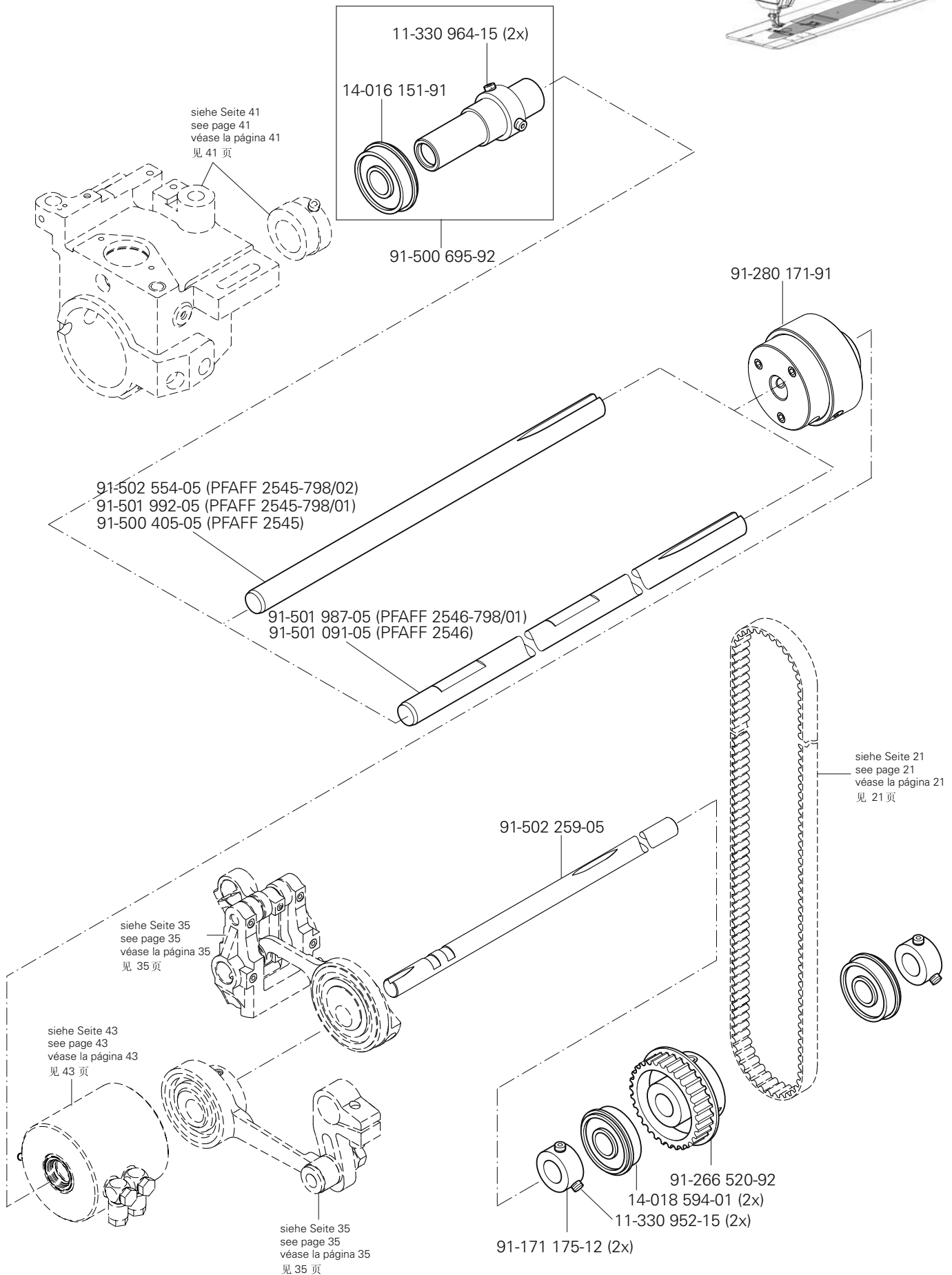
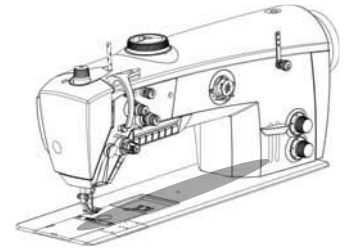
3.04

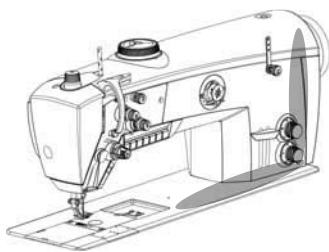


3.04

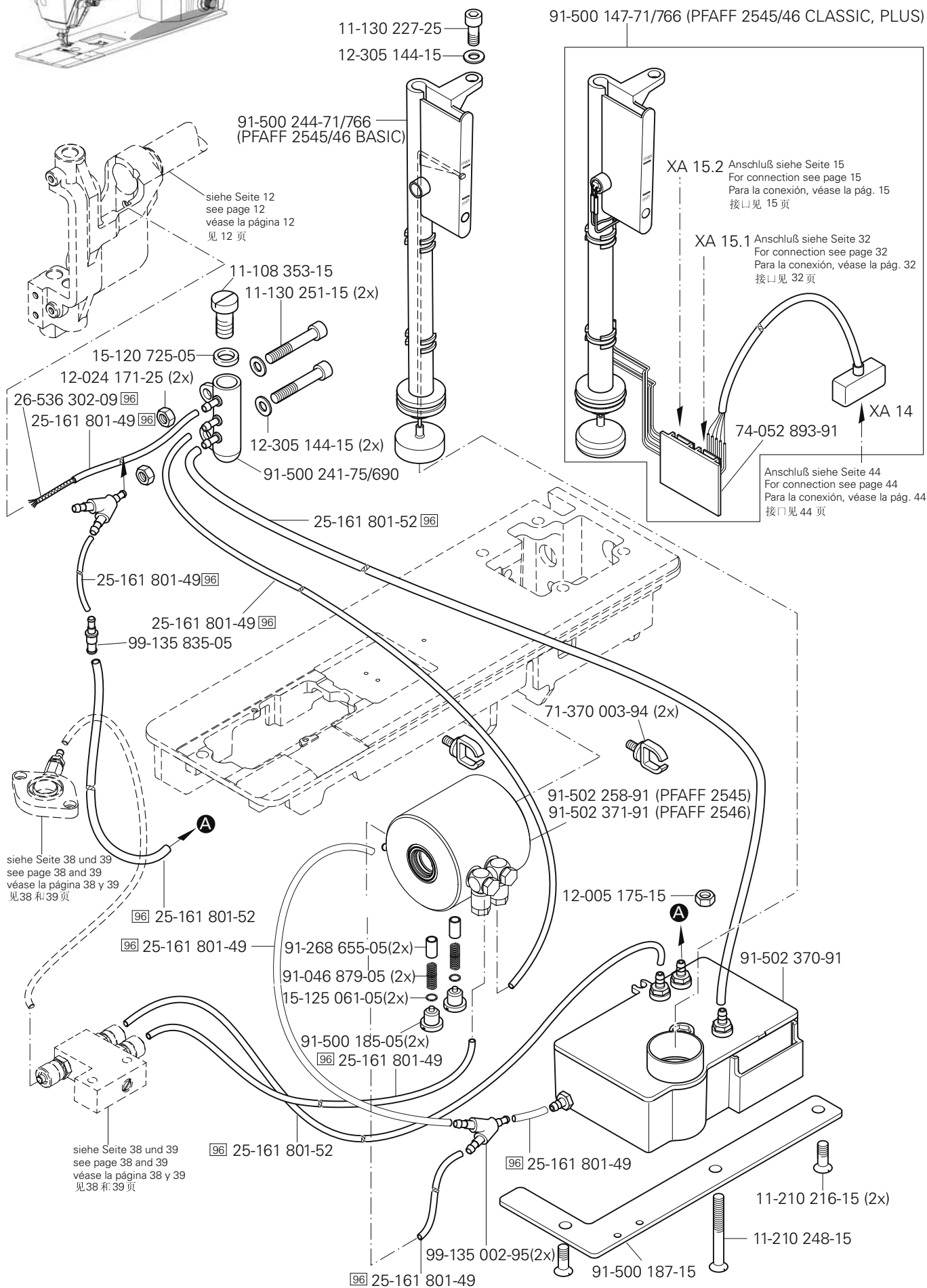
Grundplattenteile Bedplate parts Piezas del cárter 底板零件

PFAFF 2545/46 BASIC, CLASSIC, PLUS





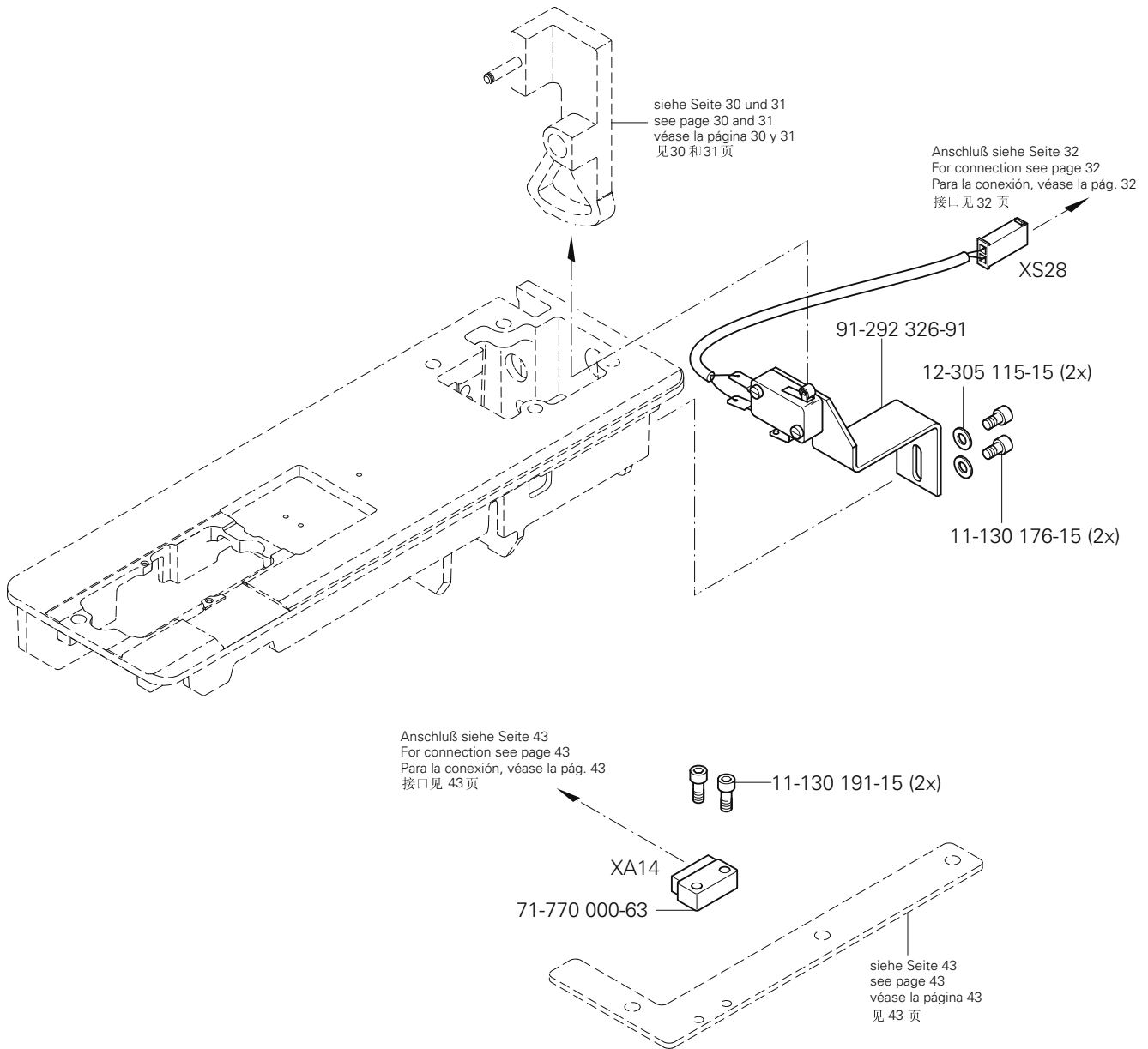
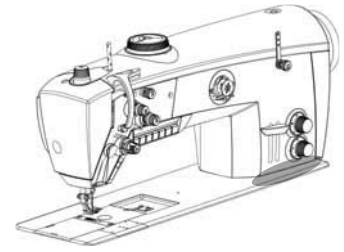
Grundplattenteile
 Bedplate parts
 Piezas del cárter
 底板零件

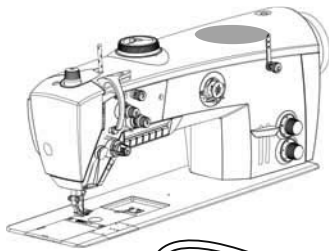


3.04

Grundplattenteile
Bedplate parts
Piezas del cárter
底板零件

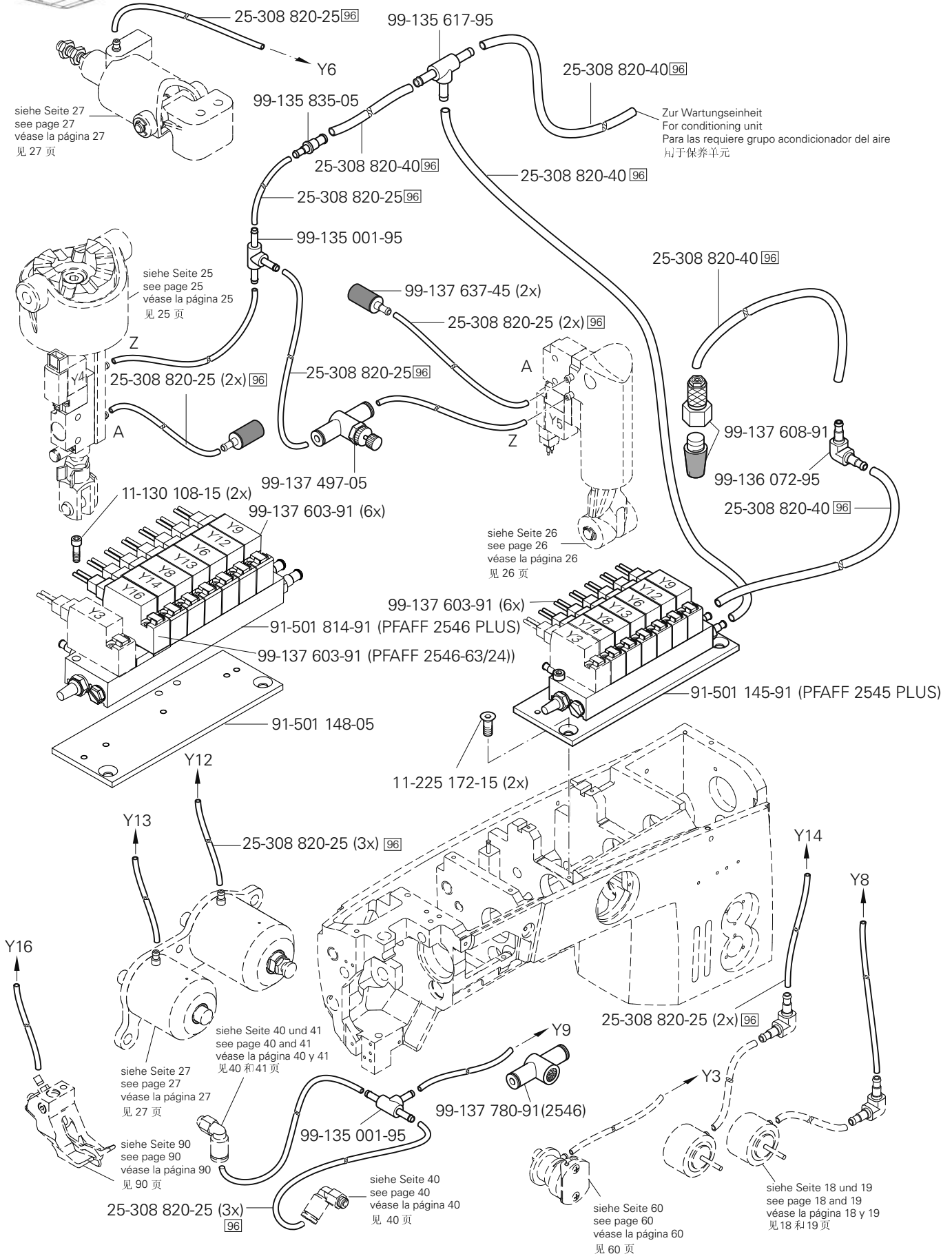
PFAFF 2545/46 CLASSIC, PLUS

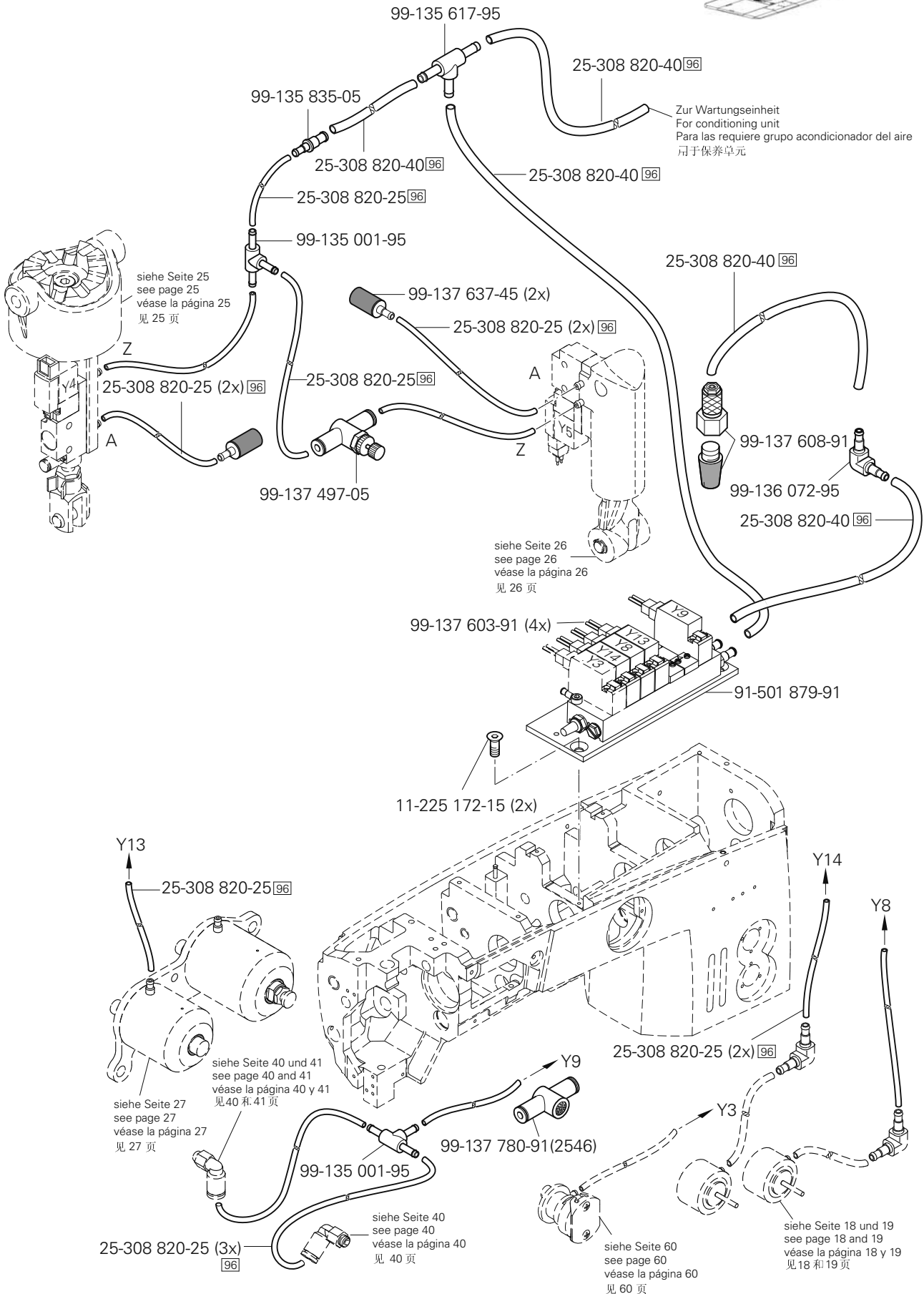
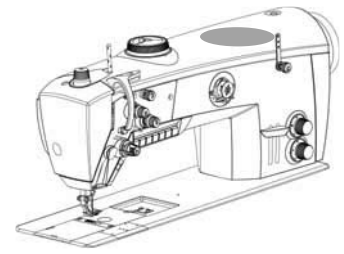


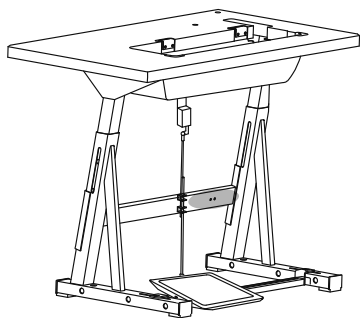


Pneumatische Ausrüstung
Pneumatic equipment
Equipo neumático
气动设备

PFAFF 2545/46 PLUS

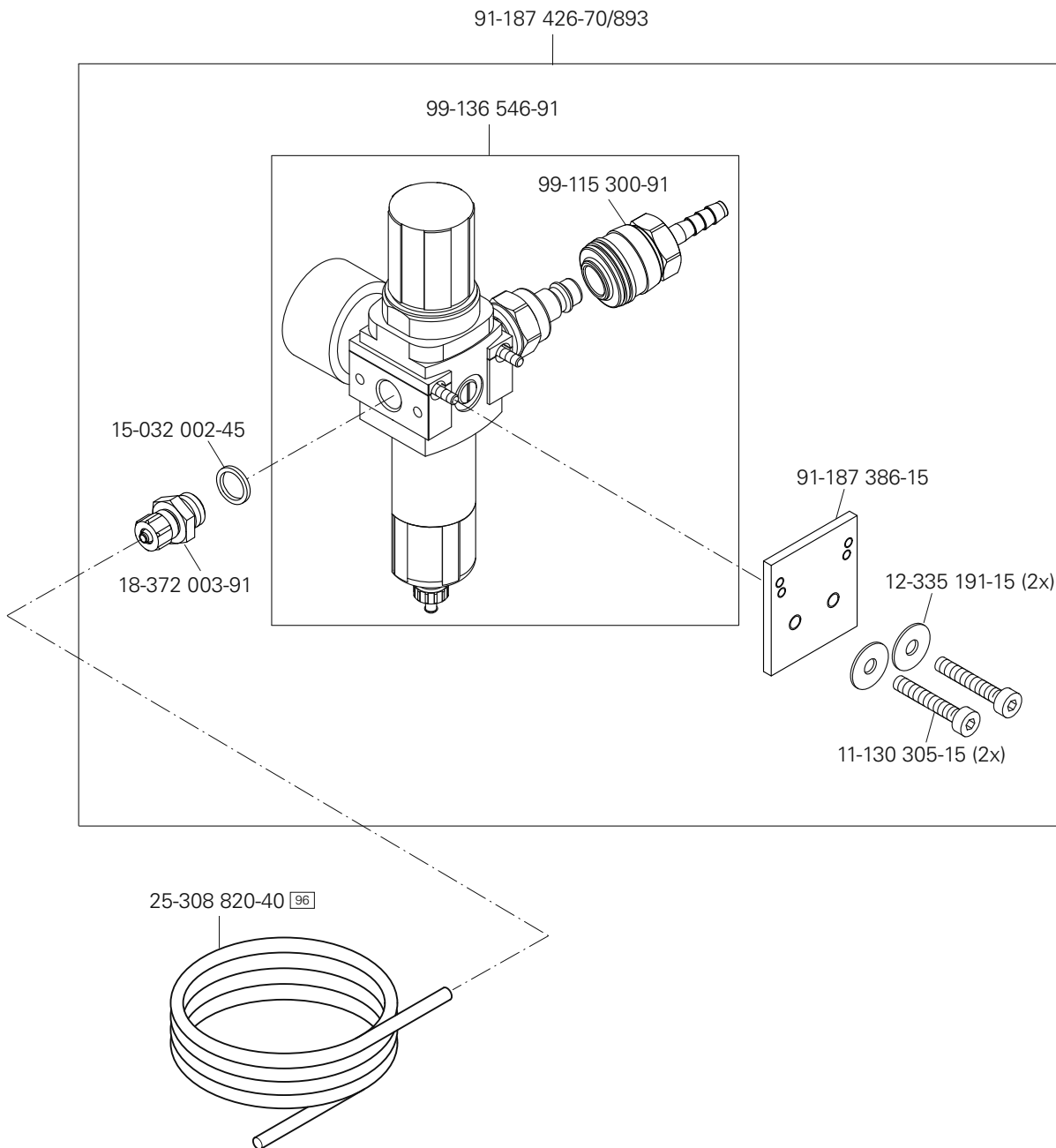






Pneumatische Ausrüstung
 Pneumatic equipment
 Equipo neumático
 气动设备

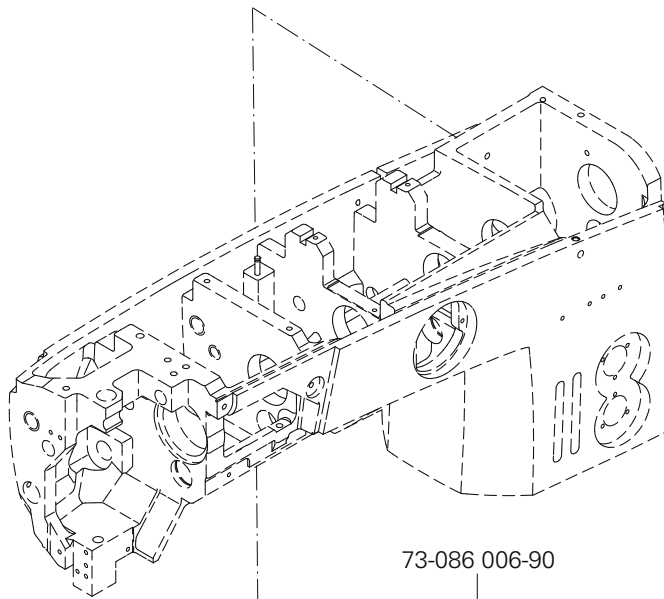
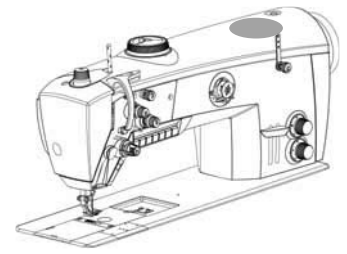
PFAFF 2545/46 PLUS, CLASSIC



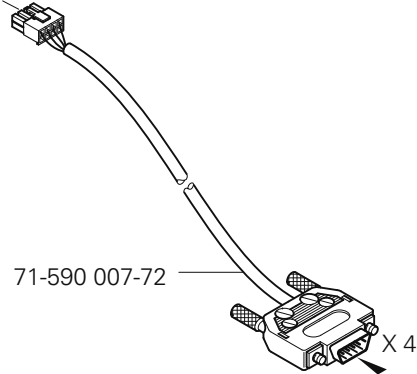
5.01

Steuerungspaket PicoDrive mit P45 PD2-L
 Control package PicoDrive with P45 PD2-L
 Paquete de control PicoDrive con P45 PD2-L
 控制组件 PicoDrive 带 P45 PD2-L

PFAFF 2545/46 BASIC



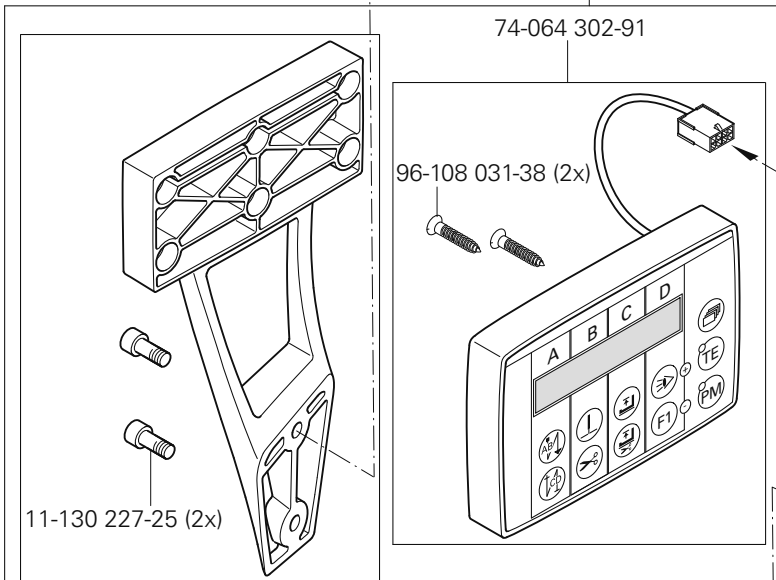
73-086 006-90



71-590 007-72

X 4

Anschluß siehe Seite 49
 For connection see page 49
 Para la conexión, véase la página 49
 接口见 49 页



74-064 302-91

96-108 031-38 (2x)

11-130 227-25 (2x)

74-058 265-91

91-262 385-75/893

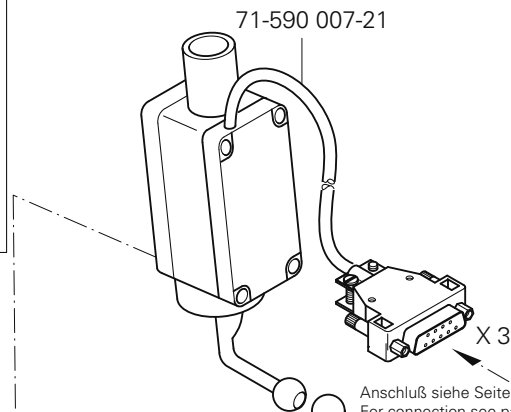
11-130 176-25 (4x)

12-499 150-45 (4x)

99-137 196-05 (4x)

11-330 173-15 (4x)

11-462 253-55 (2x)



71-590 007-21

X 3

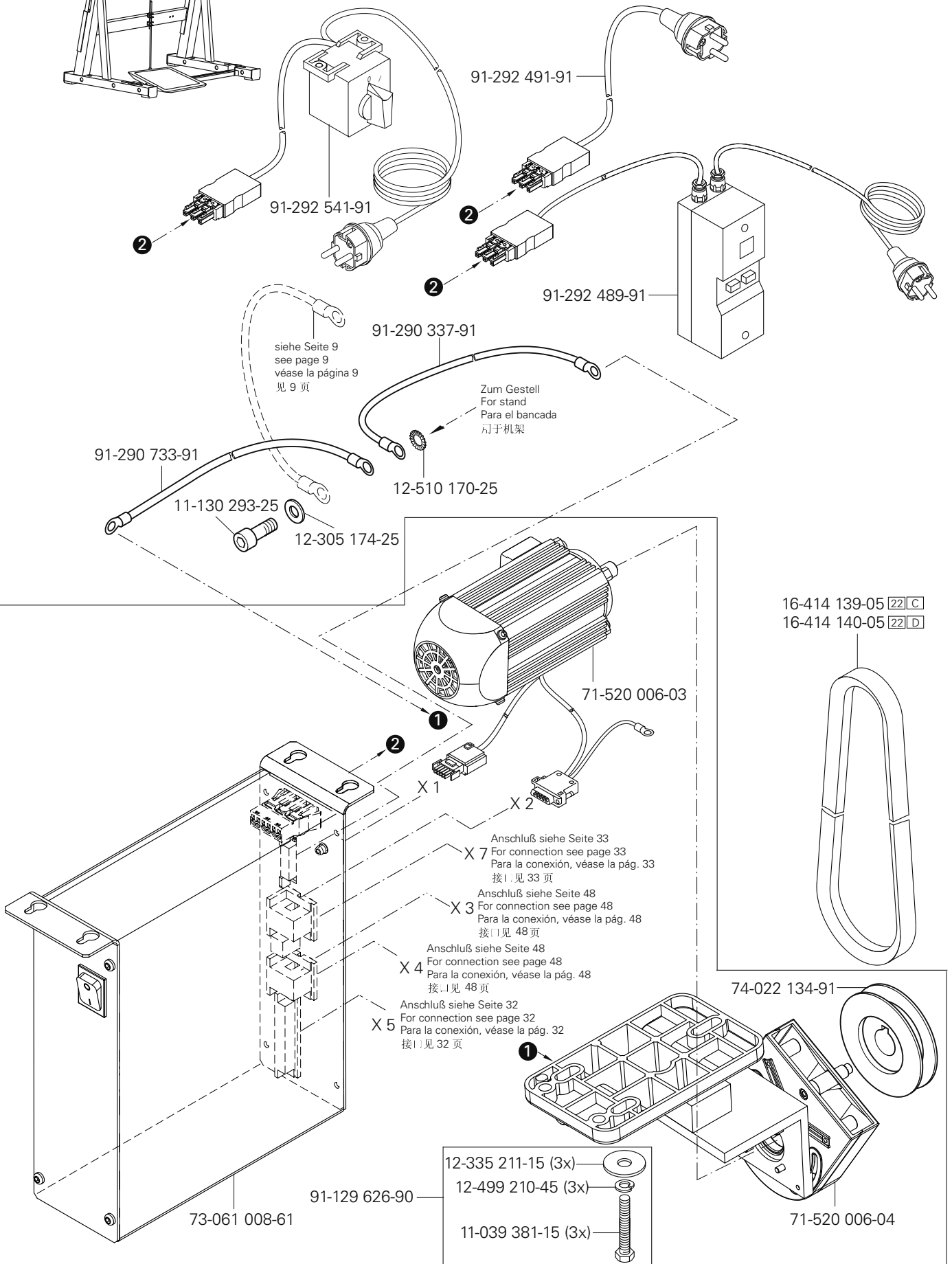
Anschluß siehe Seite 49
 For connection see page 49
 Para la conexión, véase la página 49
 接口见 49 页

71-520 006-01

Zur Tretplatte
 For the pedal
 Para el pedal
 用于踏板

Steuerungspaket PicoDrive mit P45 PD2-L
 Control package PicoDrive with P45 PD2-L
 Paquete de control PicoDrive con P45 PD2-L
 控制组件 PicoDrive 带 P45 PD2-L

PFAFF 2545/46 BASIC **5.01**



5.02

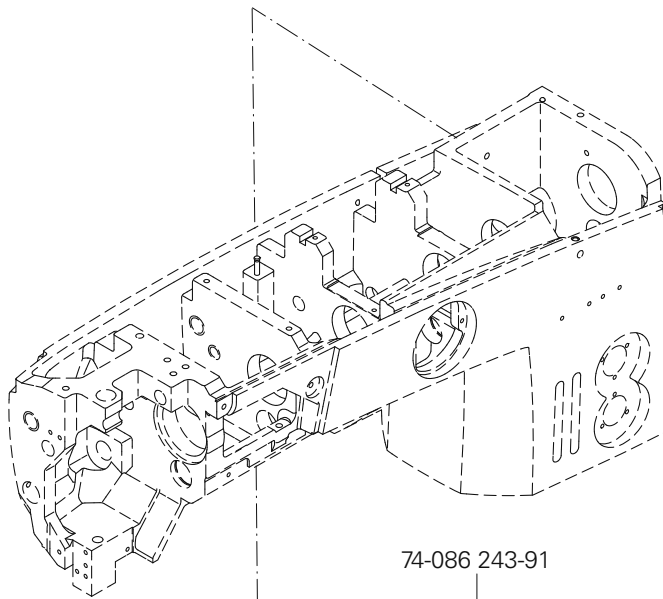
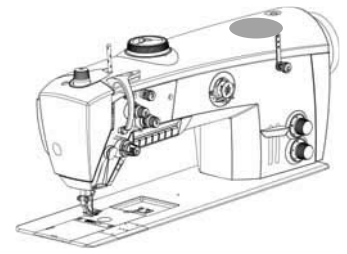
Steuerungspaket EcoDrive mit P74 ED-L

Control package EcoDrive with P74 ED-L

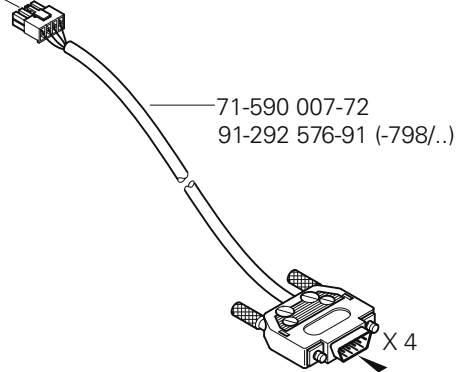
Paquete de control EcoDrive con P74 ED-L

控制组件 EcoDrive 带 P74 ED-L

PFAFF 2545/46 CLASSIC, PLUS



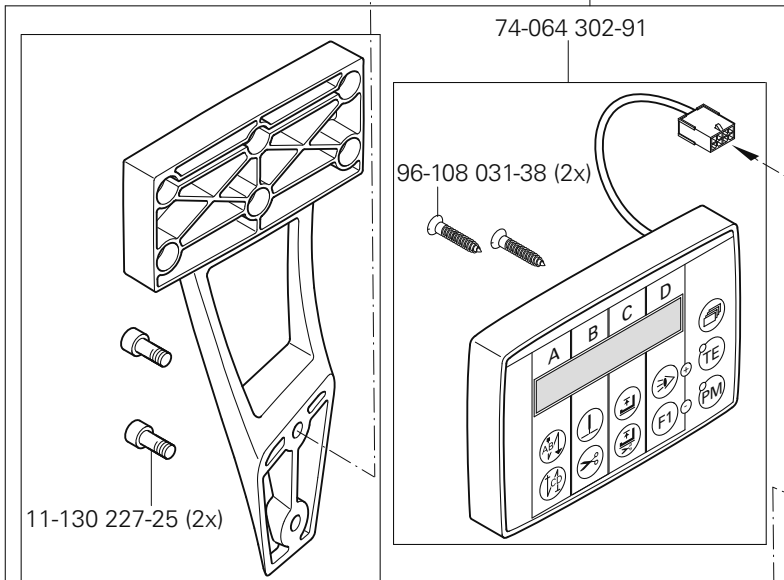
74-086 243-91



71-590 007-72
91-292 576-91 (-798/..)

X 4

Anschluß siehe Seite 51
For connection see page 51
Para la conexión, véase la página 51
接口见 51 页

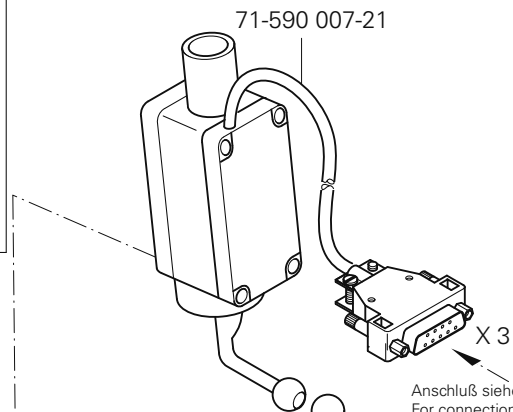


74-064 302-91

96-108 031-38 (2x)

11-130 227-25 (2x)

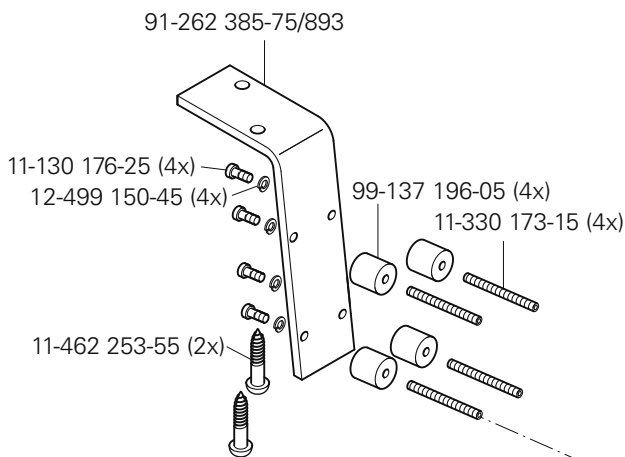
74-058 265-91



71-590 007-21

X 3

Anschluß siehe Seite 51
For connection see page 51
Para la conexión, véase la página 51
接口见 51 页



91-262 385-75/893

11-130 176-25 (4x)

12-499 150-45 (4x)

99-137 196-05 (4x)

11-330 173-15 (4x)

11-462 253-55 (2x)

71-520 006-01

Zur Tretplatte
For the pedal
Para el pedal
用于踏板

Steuerungspaket EcoDrive mit P74 ED-L

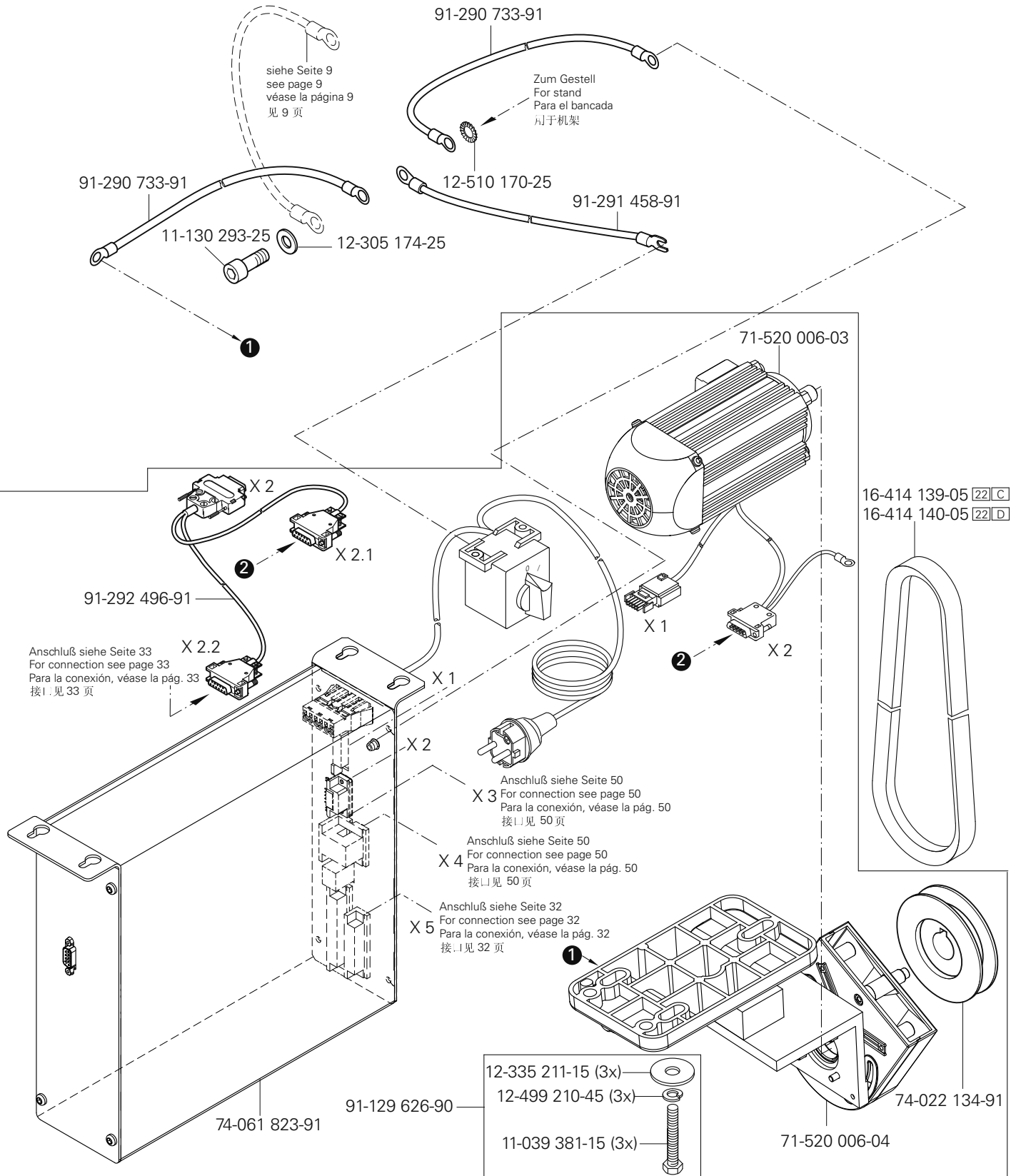
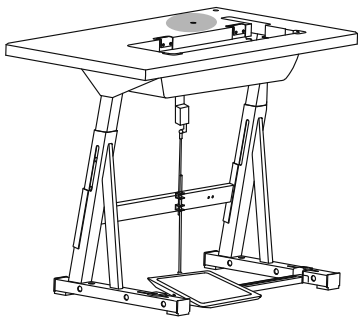
Control package EcoDrive with P74 ED-L

Paquete de control EcoDrive con P74 ED-L

控制组件 EcoDrive 带 P74 ED-L

PFAFF 2545/46 CLASSIC, PLUS

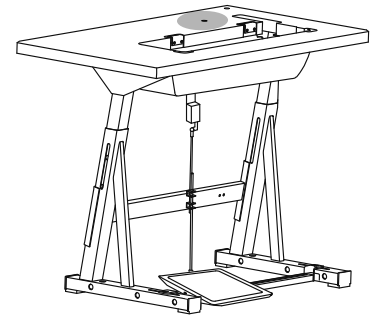
5.02



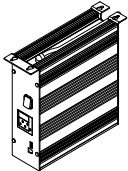
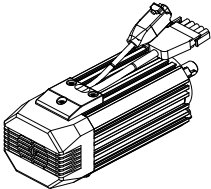

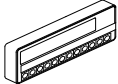
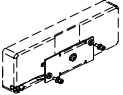

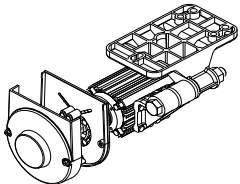

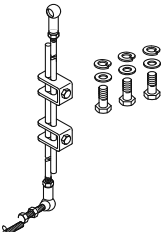
5.03

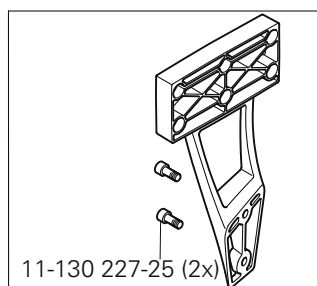
Steuerungspaket PF 321
 Control package PF 321
 Paquete de control PF 321
 控制组件 PF 321

PFAFF 2545/46 CLASSIC, PLUS



Bausatz 72-086 001-91 (besteht aus:)
 Kit 72-086 001-91 (consisting of:)
 Juego de piezas 72-086 001-91 (compuesto de:)
 组件 72-086 001-91 (由下列部分组成)

	72-061 001-91
	72-071 000-91
	72-050 100-91
	72-064 000-91
	72-050 300-91
	72-050 301-91
	72-050 302-91
	72-050 303-91
	72-050 304-91

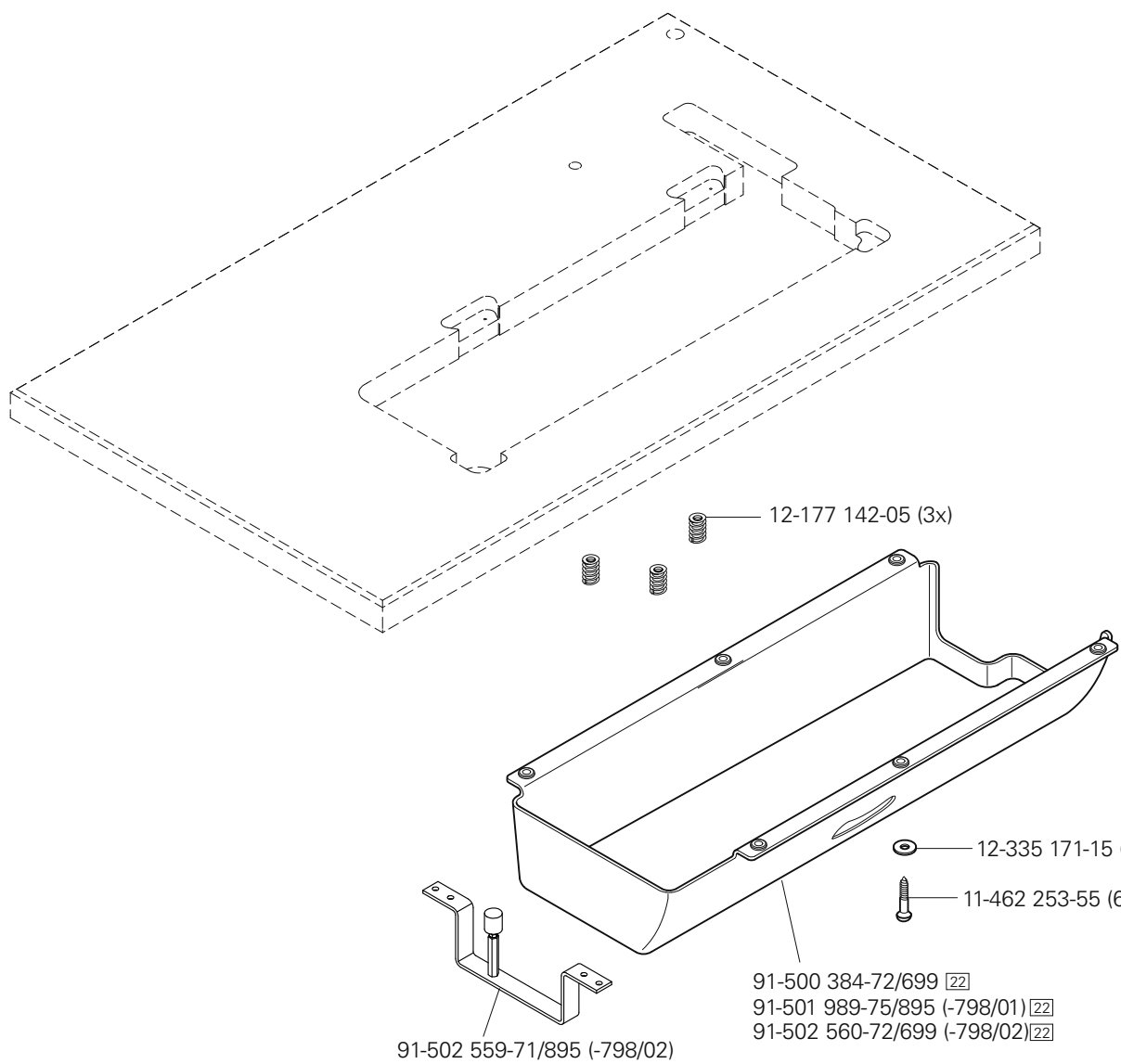
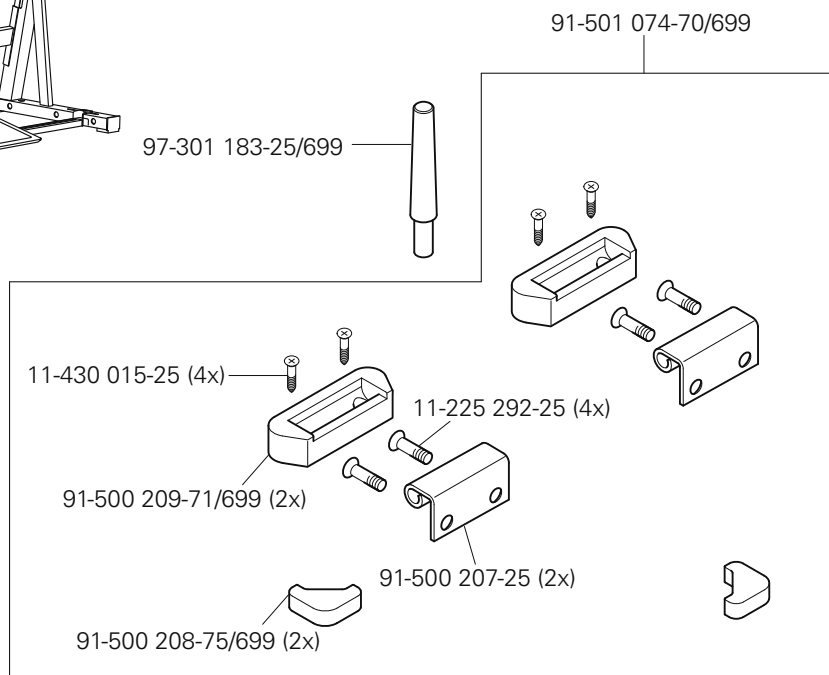
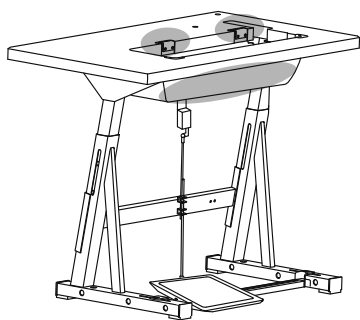


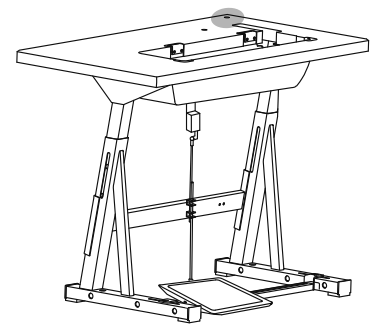
74-058 265-91

11-130 227-25 (2x)

Teile zur Tischplatte
Parts for table top
Piezas para el tablero
用于台板的零件

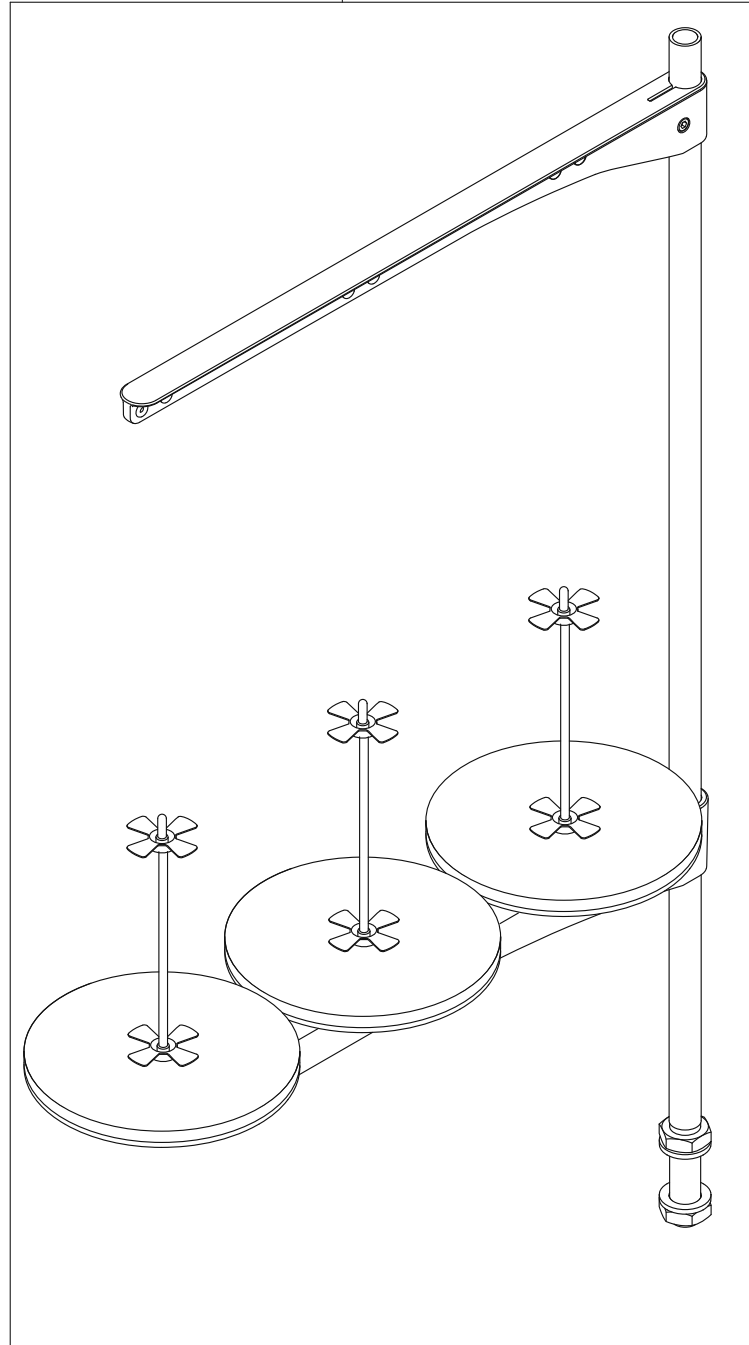
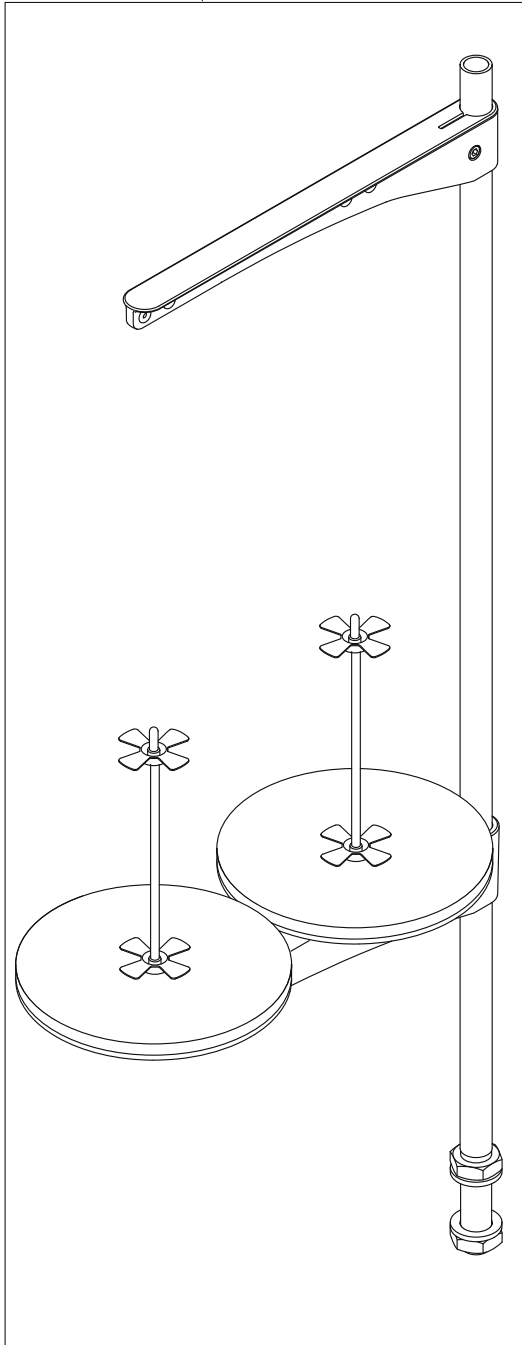
PFAFF 2545/46 BASIC, CLASSIC, PLUS



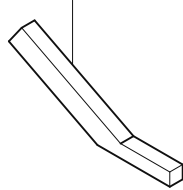


91-229 423-70/690 (PFAFF 2545)

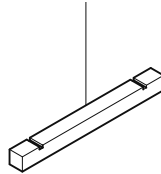
91-229 422-70/690 (PFAFF 2546)



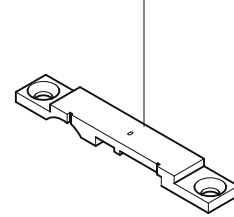
61-111 633-60



61-111 689-04



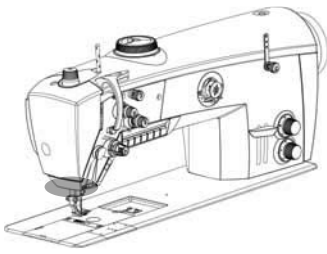
61-111 689-05 (-900/82)



PFAFF 2545/46 BASIC, CLASSIC, PLUS

Öl Oil Aceite 油	Mittelpunkts-Viskosität bei: Mean viscosity at: Viscosidad media a: 中点粘度:		Dichte bei: Density of: Densidad a: 密度, 在:		Bestellnummer für Behälter mit: Part number for can with: Número de pedido para recipientes con: 订货号用于油箱, 带:		
	°C	mm ² /s	°C	g/cm ³ (g/ml)	1 Liter 1 Litro 1 升		
28-011 201-44	40	22,0	15	0,865	91-129 917-91		

Fett Grease Grasa 脂	Penetration Penetration Penetración 贯入度	Tropfpunkt Drip-point Punto de goteo 滴点	Bestellnummer für Behälter mit: Part number for can with: Número de pedido para recipientes con: 订货号用于油箱, 带:		
			mm/10	°C	0,25 kg
28-011 202-10		185			28-011 202-10
28-011 202-47	220-250	185			28-011 202-47

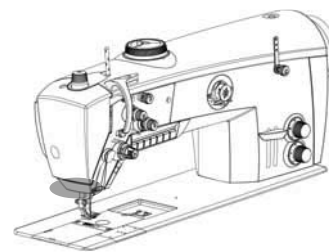


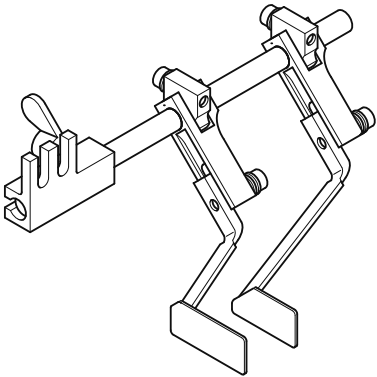
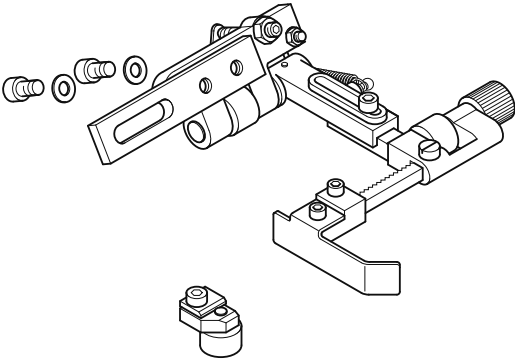
Kantenführung
Edge guide
Guia para cantos
导布器

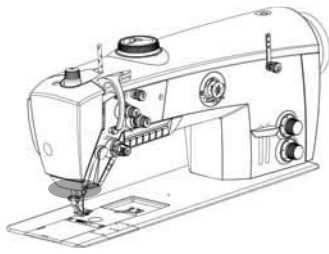
PFAFF 2545/46 BASIC, CLASSIC, PLUS

10

	<p>Best.-Nr. Part number N° de pedido 订货号</p>	<p>Verwendbar bei Unterklasse: Usable with subclass Utilizable en la subclase 子机型可用</p>
	<p>91-156-763-91</p>	<p>-2/04, -6/01, -6/07, -6/13, -6/14, -40/14</p>
	<p>91-156-764-91</p>	<p>-3/04, -6/01, -6/07, -6/13, -6/14</p>
	<p>91-156-765-91</p>	<p>-6/01, -6/07, -6/13, -6/14, -113/05</p>



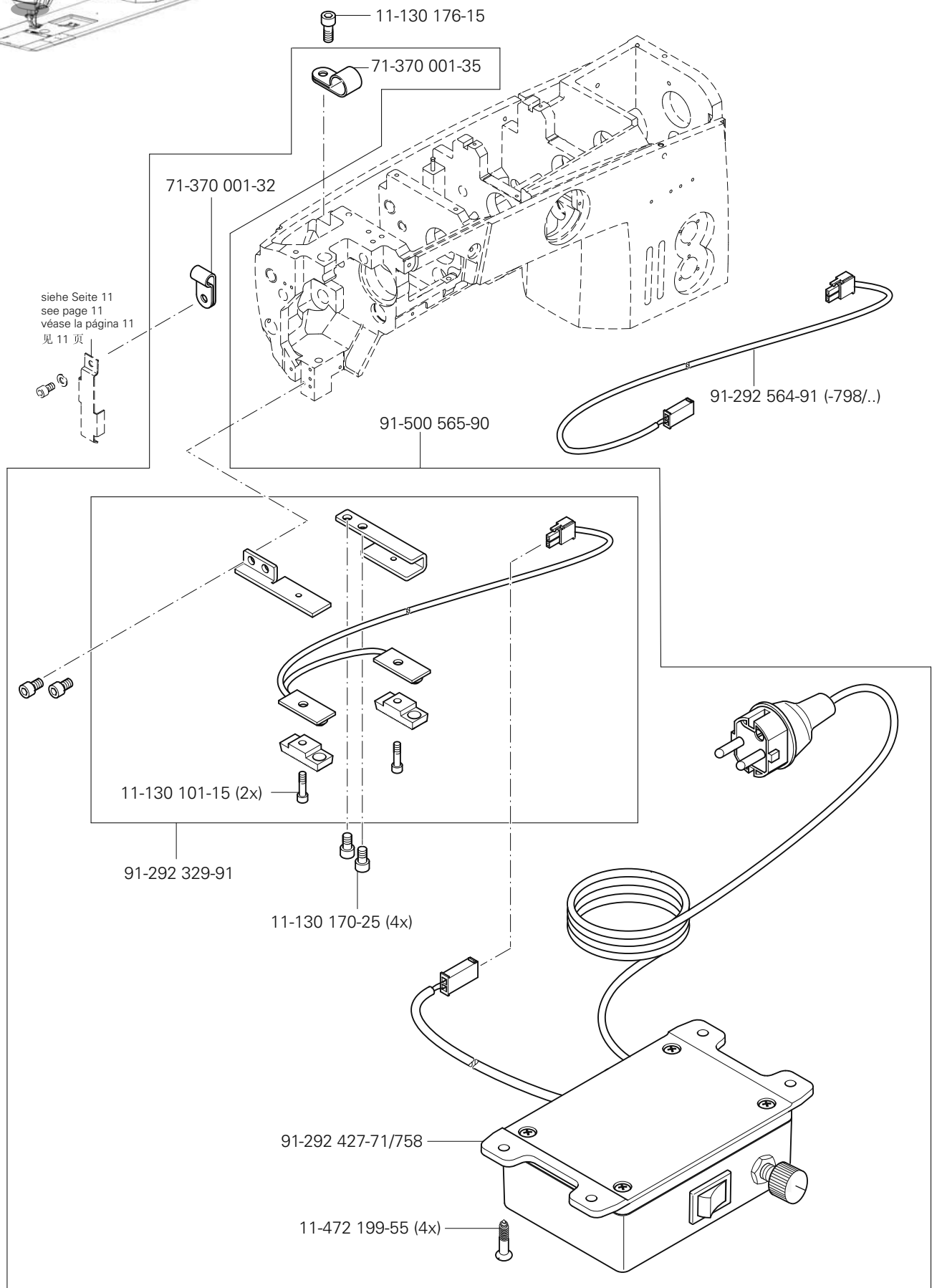
	<p>Best.-Nr. Part number N° de pedido 订货号</p>	<p>Verwendbar bei Unterklasse: Usable with subclass Utilizable en la subclase 子机型可用</p>
	<p>91-156-767-91</p>	<p>-2/04, -6/01, -6/07, -6/13; -6/14, -40/14</p>
	<p>91-156-768-91</p>	<p>2/04, -6/01, -6/07, -6/13, -6/14, -40/14</p>

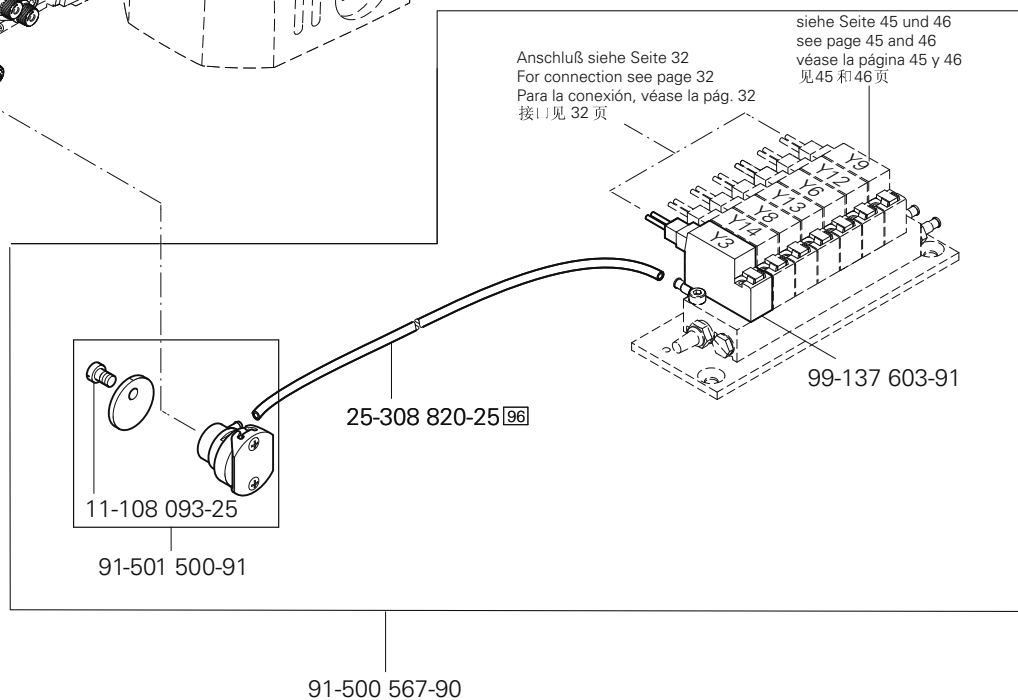
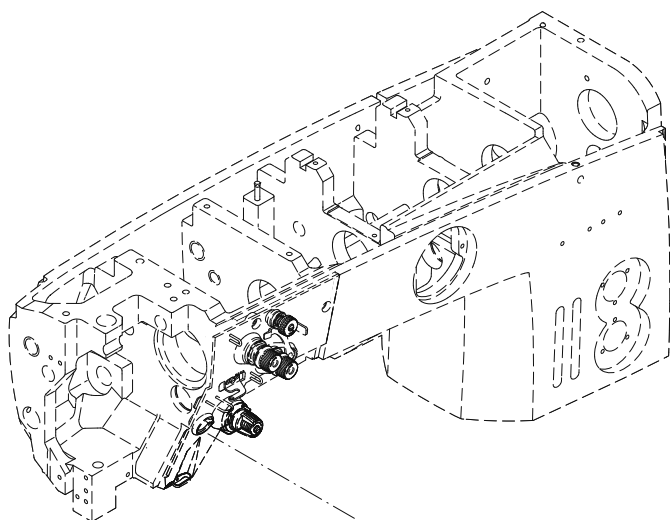
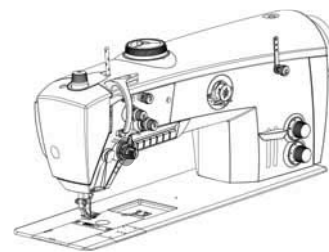


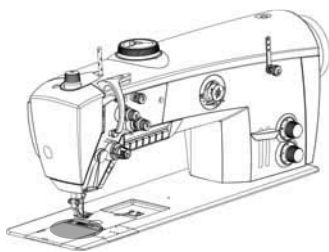
LED-Licht
LED-Lamp
Lámpara LED
LED 灯

PFAFF 2545/46 BASIC, CLASSIC, PLUS

11







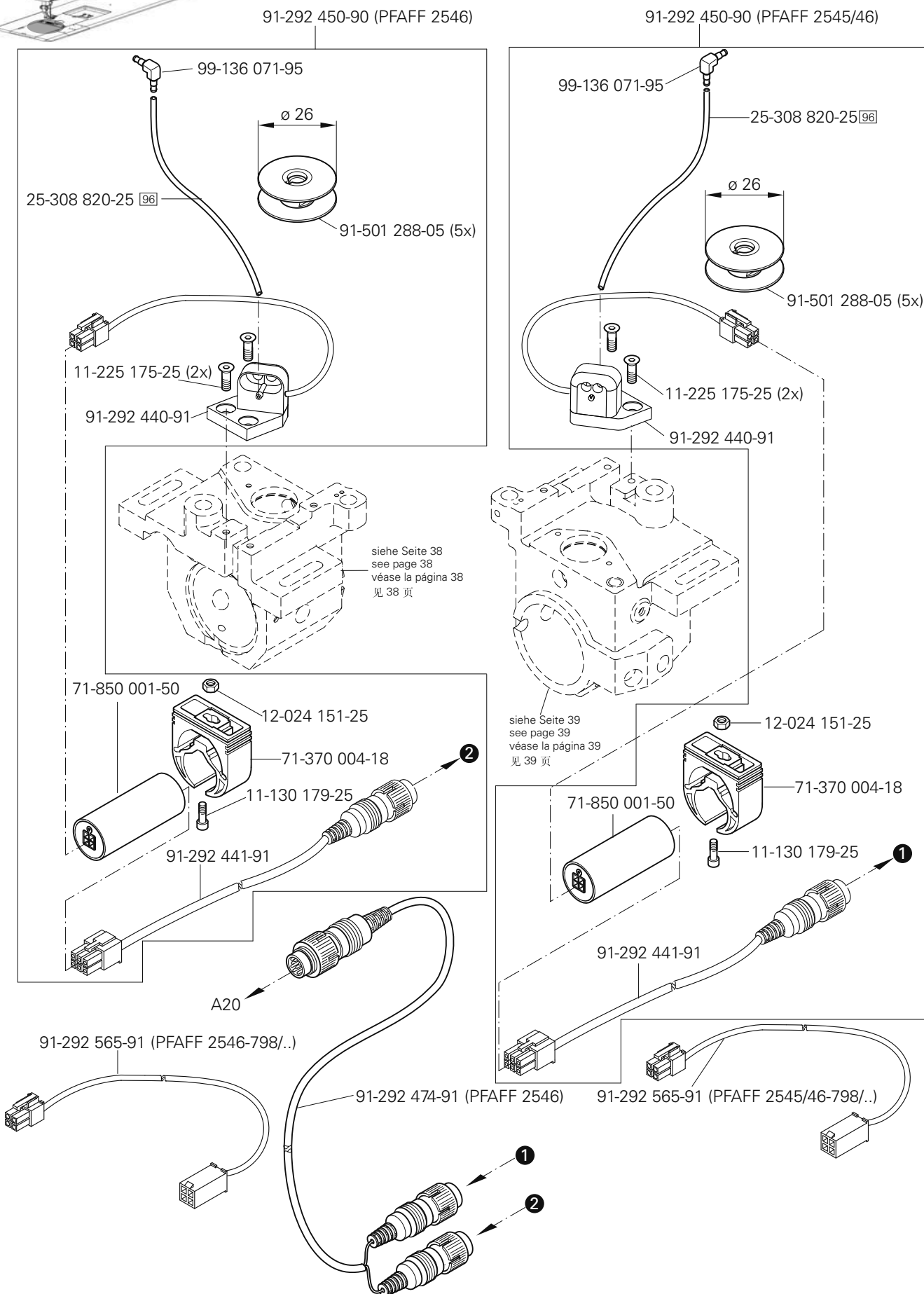
Spulenfadenvorratswächter (-926/06)

Bobbin thread supply monitor (-926/06)

Detector del hilo de la canilla (-926/06)

底线余量监视器 (-926/06)

PFAFF 2545/46 CLASSIC, PLUS



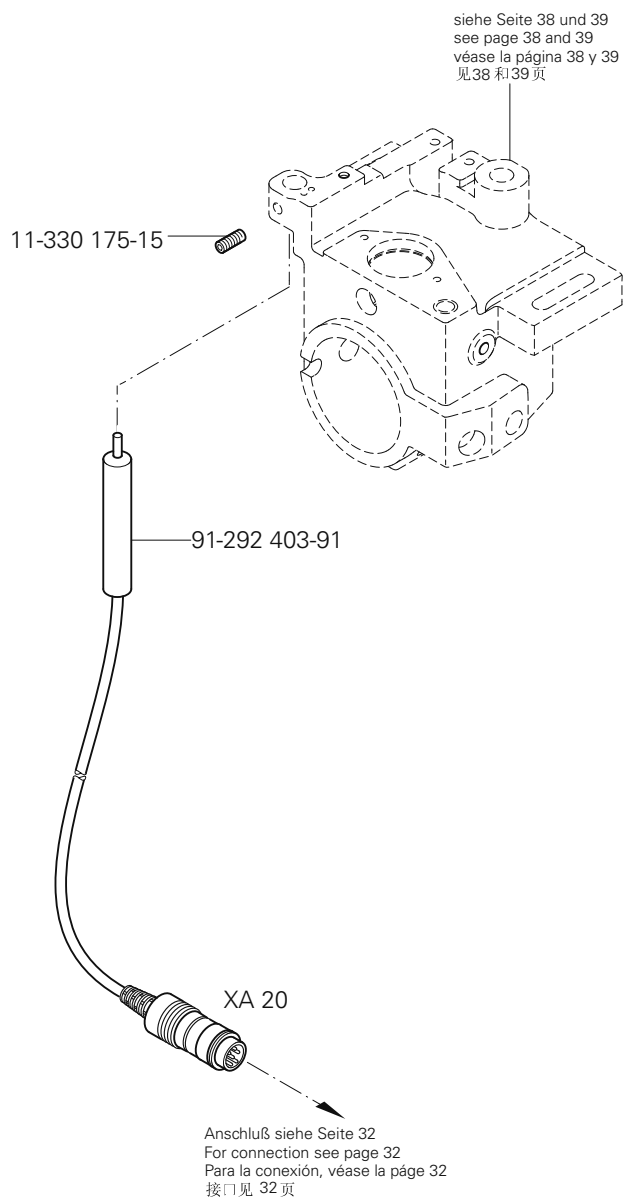
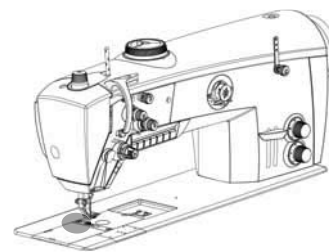
Sicherheitssensor für die Greiferabdeckung

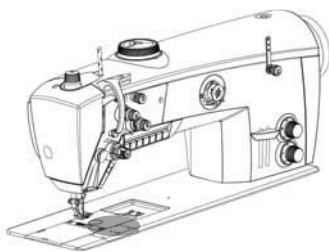
Security sensor for the hook space cover

Sensor de seguridad para el enganche la tapa espacial

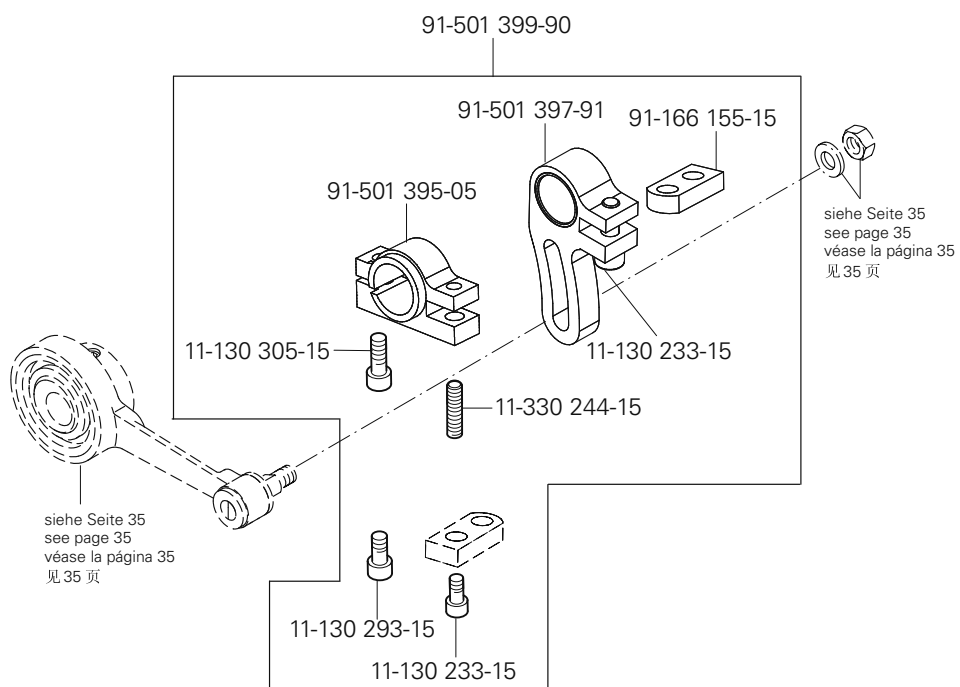
旋梭盖的安全传感器

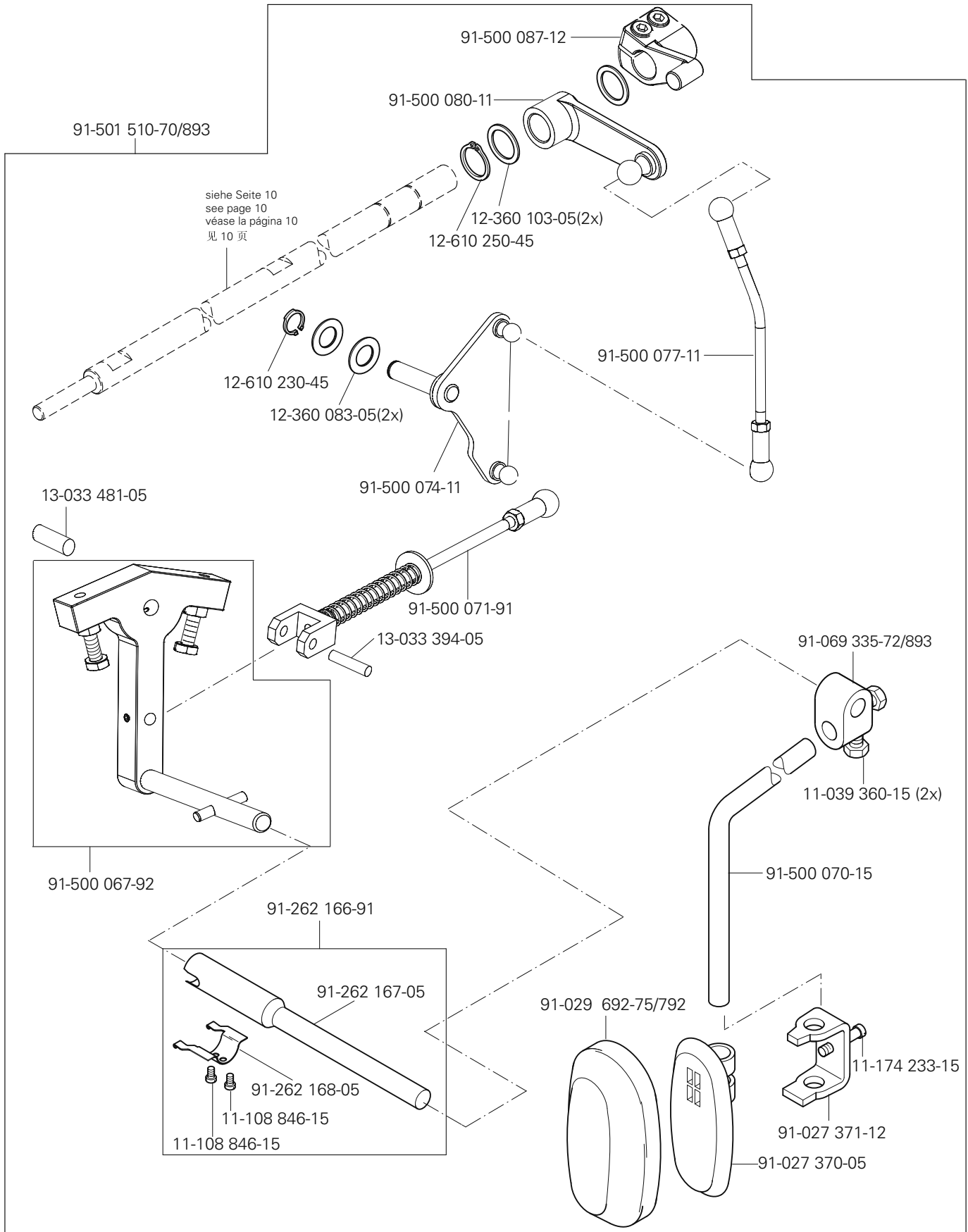
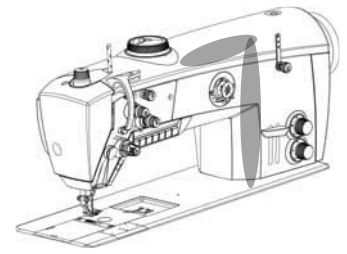
PFAFF 2545/46 BASIC, CLASSIC, PLUS

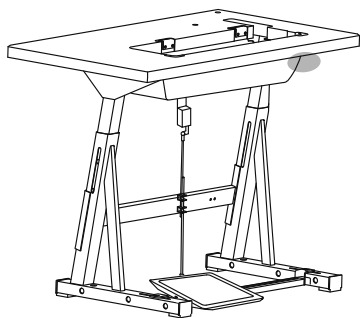




Bausatz ohne P
 Kit without P
 Equipo de construcción sin P
 组件(用于不带 P 的机器)







Knietaster mit Leitung

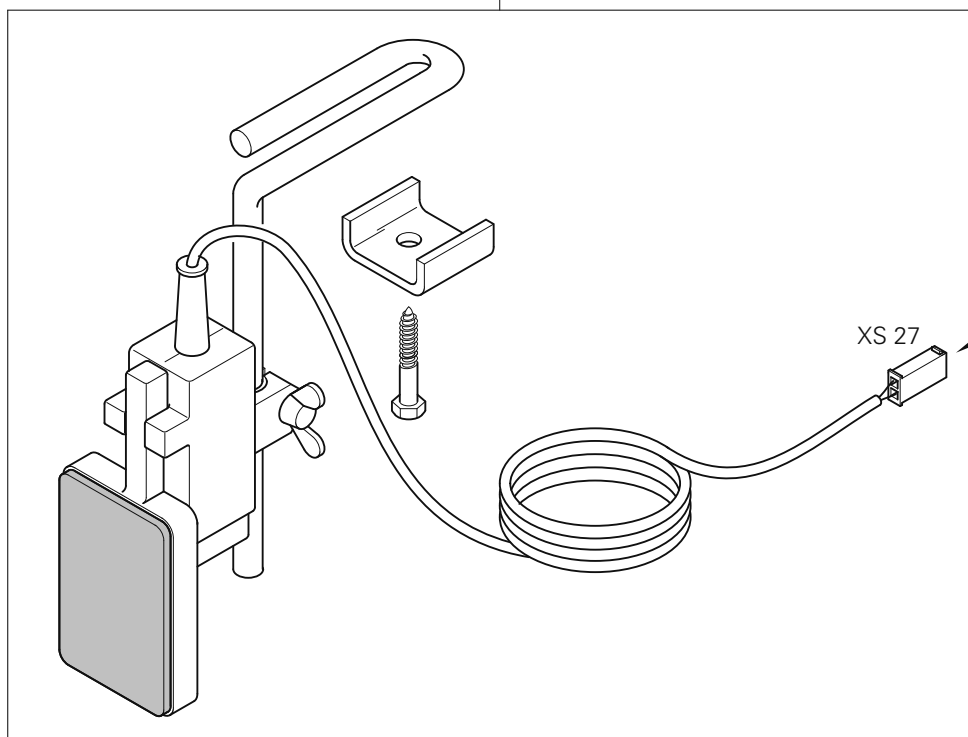
Knee switch with cable

Interruptor de rodillera con cable

带电缆膝键

PFAFF 2545/46 PLUS

91-292 335-91

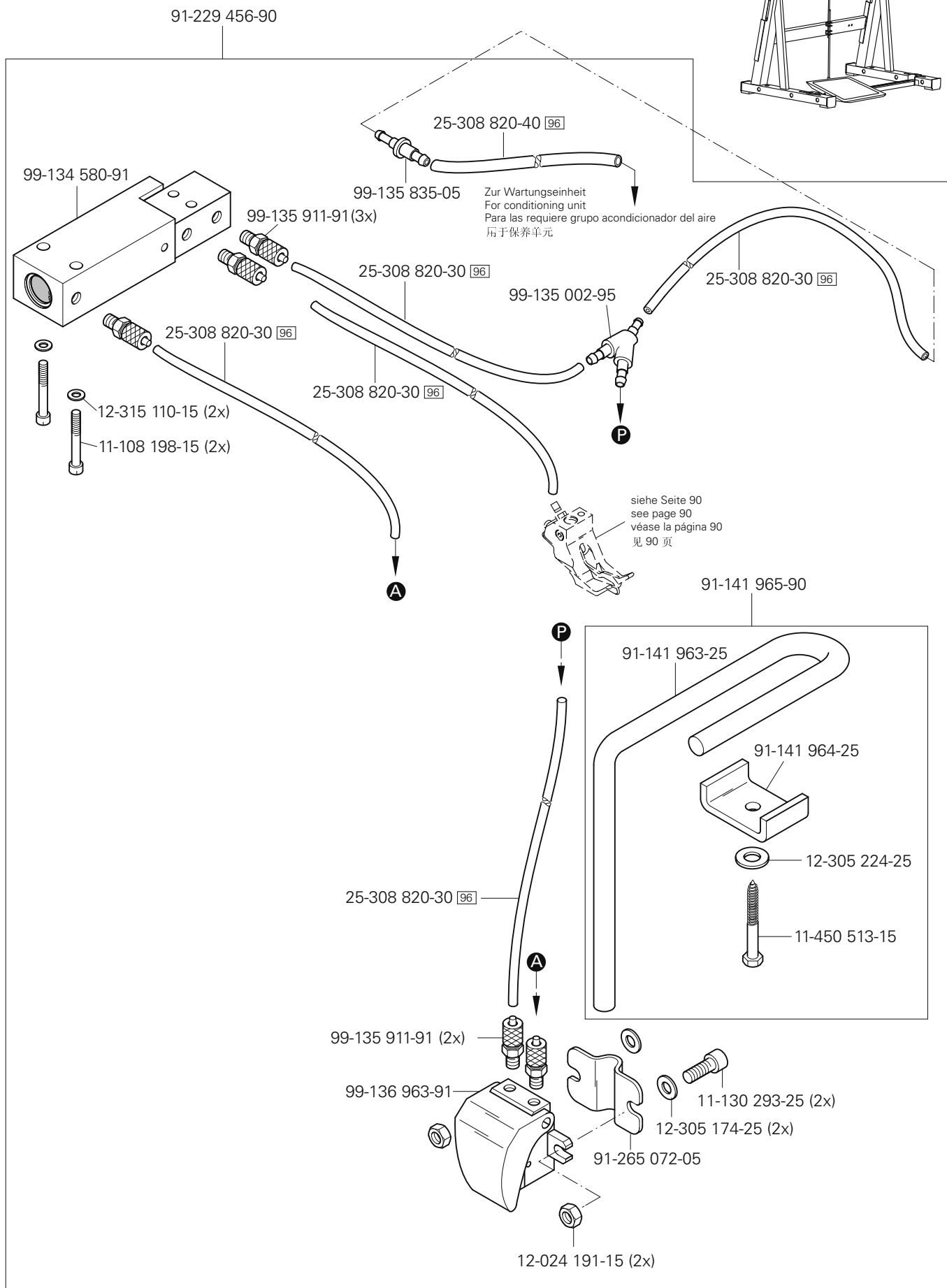
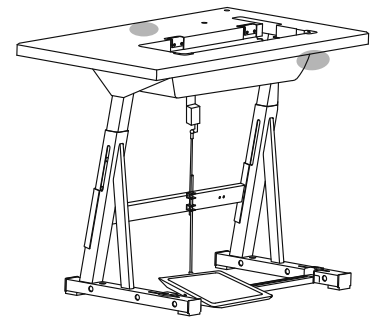


Anschluß siehe Seite 32
 For connection see page 32
 Para la conexión, véase la pág. 32
 接口见 32 页

18

Knielüfterteile Knee lifter parts Piezas del alzaprensatelas por rodillera 膝松线器零件

PFAFF 2546-63/24 BASIC



No. 零件号	Seite Page Página 页号	No. 零件号	Seite Page Página 页号	No. 零件号	Seite Page Página 页号	No. 零件号	Seite Page Página 页号
11-039 225-15	13	11-130 227-25	10, 43, 48, 50, 52	11-225 175-15	30, 31	1-341 166-15	11
11-039 306-15	38, 39	11-130 233-15	10, 34, 63	11-225 175-25	61	11-341 902-15	21, 35
11-039 360-15	64	11-130 239-15	9	11-225 178-25	9	11-430 015-25	53
11-039 381-15	49, 51	11-130 251-15	43	11-225 220-15	9	11-450 513-15	66
11-108 093-25	12, 16, 17, 18, 19, 60	11-130 254-15	41	11-225 223-25	34	11-462 253-55	48, 50, 53
11-108 198-15	66	11-130 263-15	9	11-225 292-25	53	11-472 199-55	59
11-108 353-15	43	11-130 284-15	9	11-225 298-15	21	11-706 290-25	22
11-108 846-15	64	11-130 287-15	11, 29, 34	11-225 904-05	17, 18, 19	12-005 154-15	23, 24
11-130 089-15	11, 12, 40, 41	11-130 287-25	9	11-250 075-15	36, 37	12-005 154-25	22
11-130 092-25	16, 18, 36, 37	11-130 293-15	10, 11, 28, 29, 35, 40, 41, 63	11-330 082-15	12, 27, 41	12-005 175-15	43
11-130 095-15	16, 17, 38, 39	11-130 293-25	49, 51, 66	11-330 091-15	17, 30, 31	12-005 195-15	28
11-130 097-15	17	11-130 299-25	9	11-330 094-15	17	12-005 235-15	38, 39
11-130 097-25	17, 19	11-130 305-15	47, 63	11-330 166-15	38, 39	12-012 004-15	9
11-130 101-15	16, 59	11-130 905-15	25	11-330 169-15	41	12-024 121-15	16, 17
11-130 108-15	41, 45	11-132 169-15	21	11-330 172-15	23, 24	12-024 151-25	17, 18, 61
11-130 113-15	16	11-132 172-15	17	11-330 173-15	48, 50	12-024 171-25	43
11-130 170-15	12, 16, 17	11-132 172-55	14, 15	11-330 175-15	62	12-024 191-15	24, 35, 66
11-130 170-25	59	11-132 217-15	9	11-330 217-15	10, 29	12-177 142-05	53
11-130 173-15	11, 12, 30, 34, 38, 39	11-132 223-25	16, 17, 18, 19, 23, 24	11-330 220-15	22	12-305 084-15	11, 12
11-130 173-25	22	11-132 286-25	24	11-330 226-15	41	12-305 084-25	16, 17, 18, 19
11-130 176-15	12, 25, 32, 33, 44, 59	11-132 905-15	14, 15	11-330 244-15	63	12-305 114-15	32, 33, 41
11-130 176-25	16, 17, 18, 19, 22, 40, 41, 48, 50	11-174 082-15	12	11-330 277-15	12, 20, 21	12-305 114-25	17
11-130 179-15	9	11-174 173-25	12	11-330 280-15	13, 21, 27, 36, 37	12-305 115-15	44
11-130 179-25	61	11-174 233-15	64	11-330 952-15	10, 35, 38, 39, 42	12-305 144-15	41, 43
11-130 185-15	23, 24, 29	11-186 292-15	16, 17	11-330 955-15	30, 31, 34, 41	12-305 174-15	28, 35, 41
11-130 191-15	38, 39, 44	11-186 934-25	16	11-330 960-15	11, 35, 39, 40, 41	12-305 174-25	9, 49, 51, 66
11-130 203-15	27	11-210 216-15	43	11-330 962-15	12	12-305 224-25	66
11-130 224-15	24	11-210 248-15	43	11-330 964-15	20, 23, 24, 28, 34, 35, 38, 39, 42	12-305 500-05	16, 17, 18, 19
11-130 224-25	34, 40, 41	11-225 091-25	16, 17, 18, 19	11-335 085-15	16, 17, 18, 19	12-315 110-15	66
11-130 227-15	16, 17, 27, 28, 41	11-225 172-15	40, 45, 46	11-335 280-15	21	12-325 080-05	16, 17, 18, 19
				11-335 902-15	21	12-335 151-15	25

No. 零件号	Seite Page Página 页号	No. 零件号	Seite Page Página 页号	No. 零件号	Seite Page Página 页号	No. 零件号	Seite Page Página 页号
12-335 171-15	53	12-640 230-55	35	25-308 820-25	18, 19, 41, 45, 46, 60, 61	72-071 000-91	52
12-335 191-15	47	12-664 350-45	38, 39	25-308 820-30	66	72-086 001-91	52
12-335 211-15	49, 51	12-710 904-12	23, 24, 30, 31	25-308 820-40	45, 46, 47, 66	73-061 008-61	49
12-360 021-05	41	12-710 913-12	38, 39, 41	26-536 302-09	43	73-086 006-90	48
12-360 026-05	40	12-710 920-12	34, 35	26-536 305-09	11, 12	74-022 134-91	49, 51
12-360 043-05	28, 29, 41	12-710 921-92	11	28-011 201-44	56	74-052 880-91	15
12-360 043-25	16, 17, 18, 19	12-710 923-92	29, 40, 41	28-011 202-10	56	74-052 893-91	43
12-360 061-05	40, 41	13-033 100-05	17	28-011 202-47	56	74-058 265-91	48, 50, 52
12-360 063-25	28	13-033 106-05	16, 18	61-111 633-60	55	74-061 823-91	51
12-360 083-05	64	13-033 113-05	17, 19	61-111 689-04	55	74-062 060-91	33
12-360 103-05	35, 64	13-033 262-05	17	61-111 689-05	55	74-064 302-91	48, 50
12-360 124-05	11, 24	13-033 283-05	17	71-370 001-32	12, 33, 38, 39, 59	74-086 243-91	50
12-360 153-05	33	13-033 313-05	41	71-370 001-35	59	91-002 065-05	16, 17, 18, 19
12-362 124-05	34, 35	13-033 394-05	64	71-370 001-44	32	91-010 072-05	23, 24
12-499 150-45	48, 50	13-033 403-15	41	71-370 003-94	43	91-010 215-05	16, 17, 18, 19
12-499 170-45	41	13-033 481-05	64	71-370 004-18	61	91-011 391-05	38, 39
12-499 210-45	49, 51	13-052 097-55	17	71-520 006-01	48, 50	91-027 370-05	64
12-505 190-45	16	14-012 557-01	38, 39	71-520 006-03	49, 51	91-027 371-12	64
12-510 170-25	9, 24, 49, 51	14-016 151-91	38, 42	71-520 006-04	49, 51	91-029 692-75/792	64
12-510 171-45	28	14-018 594-01	42	71-590 007-21	48, 50	91-046 879-05	43
12-518 210-45	36, 37	14-218 090-01	10	71-590 007-72	48, 50	91-056 193-25	16, 17, 18, 19
12-610 190-45	29	14-650 181-05	23, 24	71-770 000-63	44	91-056 760-05	16, 17, 18, 19
12-610 210-45	13, 28	15-032 002-45	47	71-850 001-50	61	91-069 062-05	10
12-610 230-45	64	15-120 725-05	43	72-050 100-91	52	91-069 335-72/893	64
12-610 250-45	64	15-125 061-05	43	72-050 300-91	52	91-100 355-05	12
12-610 270-45	11	16-409 998-05	21	72-050 301-91	52	91-118 067-25	34
12-610 280-45	34, 35	16-414 139-05	49, 51	72-050 302-91	52	91-118 711-05	30, 31
12-610 310-45	12	16-414 140-05	49, 51	72-050 303-91	52	91-118 888-05	34
12-618 170-45	10	18-372 003-91	47	72-050 304-91	52	91-119 015-15	12
12-618 190-45	38, 39	25-161 801-49	38, 39, 43	72-064 000-91	52	91-119 763-05	13
12-624 280-45	24	25-161 801-52	43	72-061 001-91	52	91-120 877-05	10

No. 零件号	Seite Page Página 页号	No. 零件号	Seite Page Página 页号	No. 零件号	Seite Page Página 页号	No. 零件号	Seite Page Página 页号
91-129 917-91	56	91-262 385-75/893	48, 50	91-292 595-91	15	91-500 133-91	13
91-129 626-90	49, 51	91-265 072-05	66	91-292 748-91	41	91-500 135-05	12
91-140 372-05	10	91-266 114-15	9	91-292 773-91	37	91-500 136-12	12
91-141 963-25	66	91-266 288-15	38, 39	91-500 006-05	23, 24	91-500 143-91	20
91-141 964-25	66	91-266 385-91	39	91-500 007-05	23, 24	91-500 147-71/766	43
91-141 965-90	66	91-266 520-92	42	91-500 019-05	23, 24	91-500 159-05	30, 31
91-156 763-91	57	91-267 195-05	30, 31	91-500 035-05	10	91-500 164-92	27
91-156 764-91	57	91-268 655-05	43	91-500 041-92	25	91-500 165-05	29
91-156 765-91	57	91-280 171-91	42	91-500 046-05	11	91-500 166-92	29
91-156 767-91	58	91-290 337-91	49	91-500 067-92	64	91-500 169-05	29
91-156 768-91	58	91-290 576-91	9	91-500 070-15	64	91-500 174-91	29
91-166 155-15	63	91-290 733-91	49, 51	91-500 071-91	64	91-500 175-91	30, 31
91-168 480-15	21	91-291 458-91	51	91-500 074-11	64	91-500 177-15	26
91-170 809-05	29	91-292 324-91	27	91-500 077-11	64	91-500 179-05	30, 31
91-171 175-12	10, 42	91-292 326-91	44	91-500 080-11	64	91-500 185-05	43
91-172 609-05	12	91-292 329-91	59	91-500 081-11	16, 17	91-500 187-15	43
91-174 303-15	12	91-292 335-91	65	91-500 084-15	16, 17	91-500 230-05	29
91-174 440-25	16, 17, 18, 19	91-292 403-91	62	91-500 085-12	16	91-500 207-25	53
91-174 879-05	22	91-292 427-71/758	59	91-500 086-12	16, 17	91-500 208-75/699	53
91-176 199-92	12	91-292 440-91	61	91-500 087-12	64	91-500 209-71/699	53
91-176 204-05	12	91-292 441-91	61	91-500 100-91	35	91-500 241-75/690	43
91-176 360-05	28	91-292 450-90	61	91-500 105-05	35	91-500 244-71/766	43
91-187 386-15	47	91-292 474-91	61	91-500 106-05	35	91-500 250-71/892	22
91-187 426-70/893	47	91-292 489-91	49	91-500 111-05	12	91-500 251-05	22
91-229 422-70/690	54	91-292 491-91	49	91-500 112-91	20	91-500 252-21	22
91-229 423-70/690	54	91-292 496-91	51	91-500 113-01	20	91-500 267-92	20
91-229 456-90	66	91-292 541-91	49	91-500 116-05	12	91-500 276-05	11, 12
91-262 166-91	64	91-292 550-91	32	91-500 117-91	12	91-500 278-92	23, 24
91-262 167-05	64	91-292 564-91	59	91-500 123-91	13	91-500 279-12	20
91-262 168-05	64	91-292 565-91	61	91-500 131-91	20	91-500 280-71/690	24
91-262 195-92	21	91-292 576-91	50	91-500 132-91	21	91-500 284-05	24

No. 零件号	Seite Page Página 页号	No. 零件号	Seite Page Página 页号	No. 零件号	Seite Page Página 页号	No. 零件号	Seite Page Página 页号
91-500 286-05	24	91-500 472-74/008	15	91-500 670-75/690	31	91-501 031-05	36, 37
91-500 287-71/690	23	91-500 473-75/699	15	91-500 671-75/690	30, 31	91-501 033-05	36, 37
91-500 293-01	10	91-500 476-75/690	9	91-500 674-91	35	91-501 049-05	36, 37
91-500 340-91	34	91-500 477-75/690	30, 31	91-500 681-92	38, 39	91-501 050-05	36
91-500 341-05	34	91-500 478-75/690	30	91-500 685-15	38, 39	91-501 051-05	9
91-500 342-05	35	91-500 479-75/699	9	91-500 686-05	40	91-501 054-05	36
91-500 346-05	11, 12	91-500 480-25	22	91-500 690-01	40	91-501 057-91	38, 39
91-500 383-92	34	91-500 481-71/690	22	91-500 691-91	40, 41	91-501 059-05	17
91-500 384-72/699	53	91-500 488-15	16, 17, 18, 19	91-500 692-92	40	91-501 066-01	40
91-500 397-05	40	91-500 496-05	18, 19	91-500 693-92	38, 39	91-501 067-05	36, 37
91-500 399-05	40	91-500 497-35	16, 17, 18, 19	91-500 695-92	42	91-501 072-91	10
91-500 405-05	42	91-500 509-70/690	15	91-500 698-90	38, 39	91-501 073-91	10
91-500 438-05	25	91-500 510-75/766	15	91-500 699-05	38, 39	91-501 074-70/699	53
91-500 448-71/892	16	91-500 511-75/785	15	91-501 001-01	38, 39	91-501 075-91	23
91-500 455-45	16, 17, 18, 19	91-500 513-75/690	23	91-501 002-01	40, 41	91-501 080-91	12
91-500 456-45	16, 17, 18, 19	91-500 514-75/690	24	91-501 004-05	36, 37	91-501 081-91	24
91-500 457-05	16, 18	91-500 515-75/892	24	91-501 005-05	36, 37	91-501 082-05	27
91-500 458-75/690	16, 17, 18, 19	91-500 516-75/690	29	91-501 006-01	38, 39	91-501 090-75/690	39
91-500 459-25	16, 17, 18, 19	91-500 517-01	9	91-501 012-92	38	91-501 091-05	42
91-500 460-05	16, 17, 18, 19	91-500 521-72/690	30, 31	91-501 013-75/690	38	91-501 092-92	40
91-500 463-45	17, 19	91-500 526-71/892	16, 18	91-501 014-05	36, 37	91-501 094-05	38
91-500 464-25	16	91-500 530-71/892	18	91-501 015-91	36	91-501 095-91	40
91-500 466-71/690	16, 17, 18, 19	91-500 533-05	16, 17, 18, 19	91-501 017-91	36	91-501 101-91	25
91-500 467-71/690	16, 17, 18, 19	91-500 534-45	16, 17, 18, 19	91-501 019-05	36, 37	91-501 113-91	26
91-500 472-74/001	15	91-500 536-91	18, 19	91-501 020-15	36, 37	91-501 135-91	13
91-500 472-74/002	15	91-500 537-01	16, 18, 19	91-501 021-91	36	91-501 138-91	13
91-500 472-74/003	15	91-500 539-71/892	17, 19	91-501 022-05	36, 37	91-501 145-91	45
91-500 472-74/004	15	91-500 540-71/892	19	91-501 023-05	36, 37	91-501 148-05	45
91-500 472-74/005	15	91-500 565-90	59	91-501 026-05	36, 37	91-501 162-92	10
91-500 472-74/006	15	91-500 567-90	60	91-501 028-15	36, 37	91-501 178-91	27
91-500 472-74/007	14	91-500 590-05	36, 37	91-501 030-91	36	91-501 181-91	41

No. 零件号	Seite Page Página 页号	No. 零件号	Seite Page Página 页号	No. 零件号	Seite Page Página 页号	No. 零件号	Seite Page Página 页号
91-501 278-05	10	91-501 813-91	43	91-502 259-05	42	91-502 542-75/892	9
91-501 288-05	61	91-501 814-91	45	91-502 261-05	38	91-502 543-91	10
91-501 290-05	41	91-501 879-91	46	91-502 272-91	37	91-502 544-05	10
91-501 286-05	37	91-501 880-70/690	15	91-502 273-91	37	91-502 548-91	20
91-501 297-05	37	91-501 891-92	12	91-502 276-91	37	91-502 549-01	20
91-501 368-92	38, 39	91-501 892-05	10	91-502 277-91	37	91-502 551-05	34
91-501 369-05	38, 39	91-501 893-05	10	91-502 307-01	10	91-502 552-05	35
91-501 373-70/690	14	91-501 931-15	17	91-502 336-91	10	91-554 554-05	42
91-501 375-05	38, 39	91-501 932-15	17	91-502 370-91	43	91-502 559-71/895	53
91-501 377-91	12	91-501 933-15	17	91-502 371-91	43	91-502 560-72/699	53
91-501 395-05	63	91-501 934-15	17	91-502 387-75/892	9	91-510 044-05	22
91-501 397-91	63	91-501 941-15	41	91-502 388-72/898	10	96-108 031-38	48, 50
91-501 399-90	63	91-501 961-75/898	10	91-502 391-91	28	96-730 002-05	38, 39
91-501 500-91	60	91-501 962-25	22	91-502 394-01	28	97-301 183-25/699	53
91-501 505-05	40	91-501 969-91	11	91-502 396-92	28	99-115 300-91	47
91-501 510-70/893	64	91-501 973-15	17	91-502 399-71/690	9	99-134 299-91	41
91-501 548-92	41	91-501 978-91	38, 39	91-502 406-71/892	21	99-134 580-91	66
91-501 549-90	33	91-501 981-01	20	91-502 408-71/892	21	99-135 001-95	19, 45, 46
91-501 757-05	16, 17, 18, 19	91-501 984-05	10	91-502 412-91	41	99-135 002-95	43, 66
91-501 758-05	16, 17, 18, 19	91-501 986-05	35	91-502 414-15	41	99-130 490-91	41
91-501 759-91	16, 17, 18, 19	91-501 987-05	42	91-502 417-15	41	99-135 617-95	45, 46
91-501 764-15	17	91-501 988-75/892	9	91-502 416-11	41	99-135 835-05	45, 46, 66
91-501 767-15	17	91-501 989-75/895	53	91-502 418-15	41	99-135 911-91	66
91-501 768-25	17	91-501 992-05	42	91-502 474-25	18	99-136 071-95	18, 61
91-501 769-15	17	91-501 997-91	20	91-502 477-91	10	99-136 072-95	45, 46
91-501 770-71/892	17	91-501 998-91	12	91-502 479-15	35	99-136 546-91	47
91-501 772-15	17	91-502 007-02	30, 31	91-502 483-05	41	99-136 963-91	66
91-501 804-05	12	91-502 039-92	34	91-502 485-05	41	99-137 196-05	48, 50
91-501 806-05	10	91-502 230-91	10	91-502 496-91	12	99-137 497-05	45, 46
91-501 807-05	10	91-502 242-05	34	91-502 497-05	12	99-137 520-05	22
91-501 808-05	10	91-502 258-91	43	91-502 505-71/892	18	99-137 544-05	21

No. 零件号	Seite Page Página 页号	No. 零件号	Seite Page Página 页号	No. 零件号	Seite Page Página 页号	No. 零件号	Seite Page Página 页号
99-137 549-91	41						
99-137 589-91	27						
99-137 603-91	45, 46, 60						
99-137 608-91	45, 46						
99-137 619-01	40, 41						
99-137 637-45	45, 46						
99-137 644-05	35						
99-137 649-05	29, 41						
99-137 678-05	41						
99-137 780-91	45, 46						
99-137 830-91	41						
99-137 833-91	24						

POWERLine

2545

2546

UNTERKLASSEN-AUSSTATTUNG

SUBCLASS PARTS

COMPOSICIÓN DE LAS SUBCLASES

子机型-设备

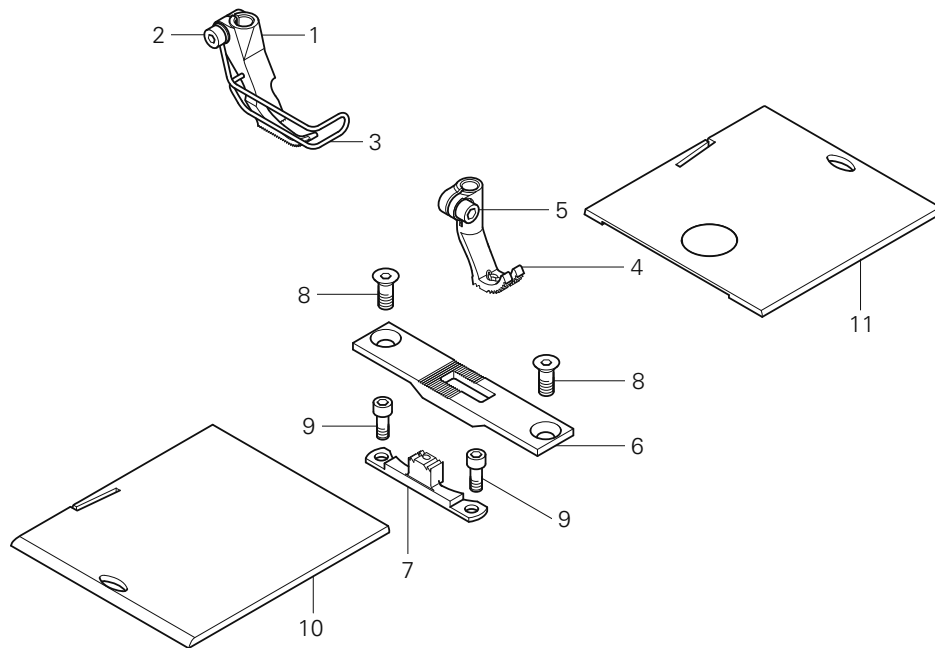
-2/04

Für rechte Kantennäharbeiten
(Standardform des Teilesatzes).
Kantenführung erforderlich
(siehe Kapitel 10).

For right-hand marginal stitching
(Standard part set).
Edge guide necessarily
(see chapter 10).

Para el cosido de orillas o cantos
(Juego de piezas estándar).
Liderato de cantos necesaria-
mente (véase el capítulo 10).

用于右缝边作业
(套件的标准型式)。
需要导布器 (参见章节 10)。



Pos.-Nr. Item No. 序号	Ausführung Model 款式	Stichlänge Stitch length 针距	Absteppbreite Stitching margin Margin de costura 缩缝宽度	Teile-Nr. Part No. 零件号
1 - 7	CN*	6,0	1,5 [♦]	91-202 646-93/001
			2,0	91-202 646-93/002
			3,0	91-202 646-93/003
			4,0	91-202 646-93/004
1 - 3	CN*	6,0	1,5 [♦]	91-149 268-93/001
			2,0	91-149 268-93/002
			3,0	91-149 268-93/003
			4,0	91-149 268-93/004
2				11-130 176-15
3				91-149 293-05 3
4 - 5	CN*	6,0	1,5 [♦]	91-049 394-93/014
			2,0	91-049 394-93/015
			3,0	91-049 394-93/002
			4,0	91-049 394-93/003

Pos.-Nr. Item No. 序号	Ausführung Model 款式	Stichlänge Stitch length 针距	Absteppbreite Stitching margin Margin de costura 缩缝宽度	Teile-Nr. Part No. 零件号
5				11-130 173-15
6	CN*	6,0	1,5 [♦]	91-150 935-24/002
			2,0	91-150 935-24/002
			3,0	91-150 935-24/003
			4,0	91-150 935-24/004
7	CN*	6,0	1,5 [♦]	91-159 027-04/010
			2,0	91-159 027-04/010
			3,0	91-159 027-04/011
			4,0	91-159 039-04/002
8				11-225 223-25
9				11-130 173-15
10				91-500 380-25
11				91-501 048-91

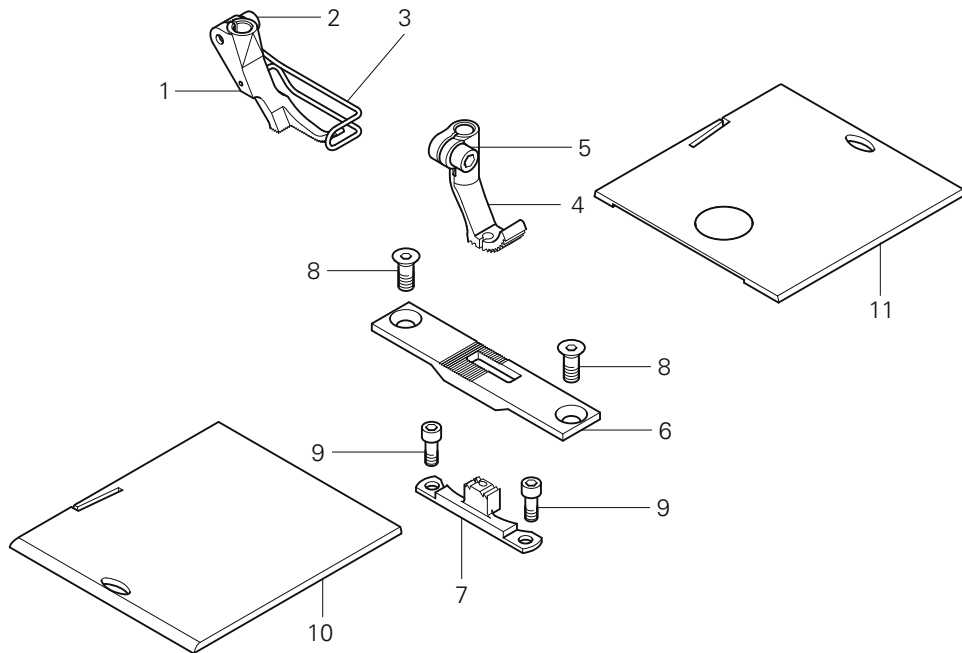
-3/04

Für linke Kantennäharbeiten
(Standardform des Teilesatzes).
Fußpaar gezahnt.
Kantenführung erforderlich
(siehe Kapitel 10).

For reworking left-hand edges
(Standard part set).
Toothed feet pair.
Edge guide necessarily
(see chapter 10).

Para costuras marginales a la
izquierda
(Juego de piezas estándar).
Par de pies prensatelas
dentados. Liderato de cantos
necesariamente (véase el
capítulo 10).

用于左缝边作业
(套件的标准型式)。
将一对压脚切齿。
需要导布器 (参见章节 10)。



Pos.-Nr. Item No. 序号	Ausführung Model Typo 款式	Stichlänge Stitch length Largo de puntada 针距	Absteppbreite Stitching margin Margen de costura 缩缝宽度	Teile-Nr. Part No. Nº de pieza 零件号
1 - 7	CN*	6,0	1,5*	91-202 647-93/001
			2,0	91-202 647-93/002
			3,0	91-202 647-93/003
			4,0	91-202 647-93/004
1 - 3	CN*	6,0	1,5*	91-149 270-93/001
			2,0	91-149 270-93/002
			3,0	91-149 270-93/003
			4,0	91-149 270-93/004
2				11-130 176-15
3				91-149 294-05 3
4 - 5	CN*	6,0	1,5*	91-049 408-93/012
			2,0	91-049 408-93/004
			3,0	91-049 408-93/007
			4,0	91-049 394-93/003

Pos.-Nr. Item No. 序号	Ausführung Model Typo 款式	Stichlänge Stitch length Largo de puntada 针距	Absteppbreite Stitching margin Margen de costura 缩缝宽度	Teile-Nr. Part No. Nº de pieza 零件号
5				11-132 217-15
6	CN*	6,0	1,5*	91-150 936-24/002
			2,0	91-150 936-24/002
			3,0	91-150 936-24/003
			4,0	91-150 935-24/004
7	CN*	6,0	1,5*	91-159 030-04/010
			2,0	91-159 030-04/010
			3,0	91-159 030-04/011
			4,0	91-159 039-04/002
8				11-225 223-25
9				11-130 173-15
10				91-500 380-25
11				91-501 048-91

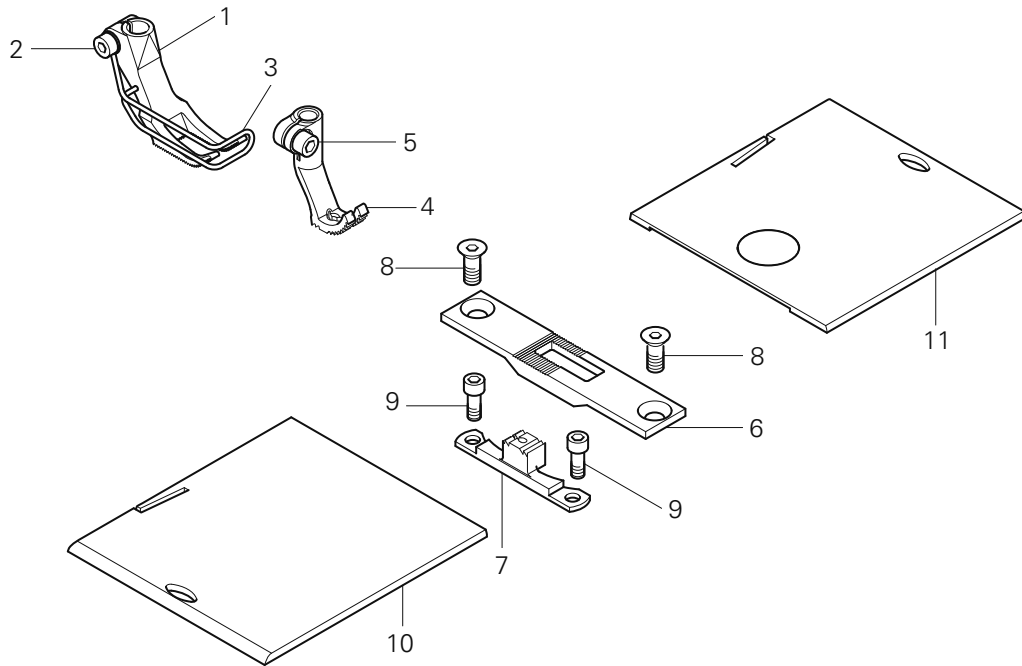
-6/01

Für allgemeine Näharbeiten
(Standardform des Teilesatzes).

For ordinary sewing operations
(Standard part set.)

Para trabajos de costura en
general (Juego de piezas
estándard.)

适用于一般性缝纫工作
(套件的标准型式)。



Pos.-Nr. Item No. 序号	Ausführung Model 款式	Stichlänge Stitch length Largo de puntada 针距	Teile-Nr. Part No. 零件号
1 - 7	CN*	6,0	91-202 815-93/001
	CN9*	9,0	91-202 775-93/001
1 - 3	CN*	6,0	91-149 262-91
	CN9*	9,0	91-149 264-91
2			11-130 176-15
3			91-149 267-05 3
4 - 5			91-049 394-93/003
5			11-130 173-15

Pos.-Nr. Item No. 序号	Ausführung Model 款式	Stichlänge Stitch length Largo de puntada 针距	Teile-Nr. Part No. 零件号
6	CN*	6,0	91-150 935-24/004
	CN9*	9,0	91-150 922-25
7			91-159 039-04/002
8			11-225 223-25
9			11-130 173-15
10			91-500 380-25
11			91-501 048-91

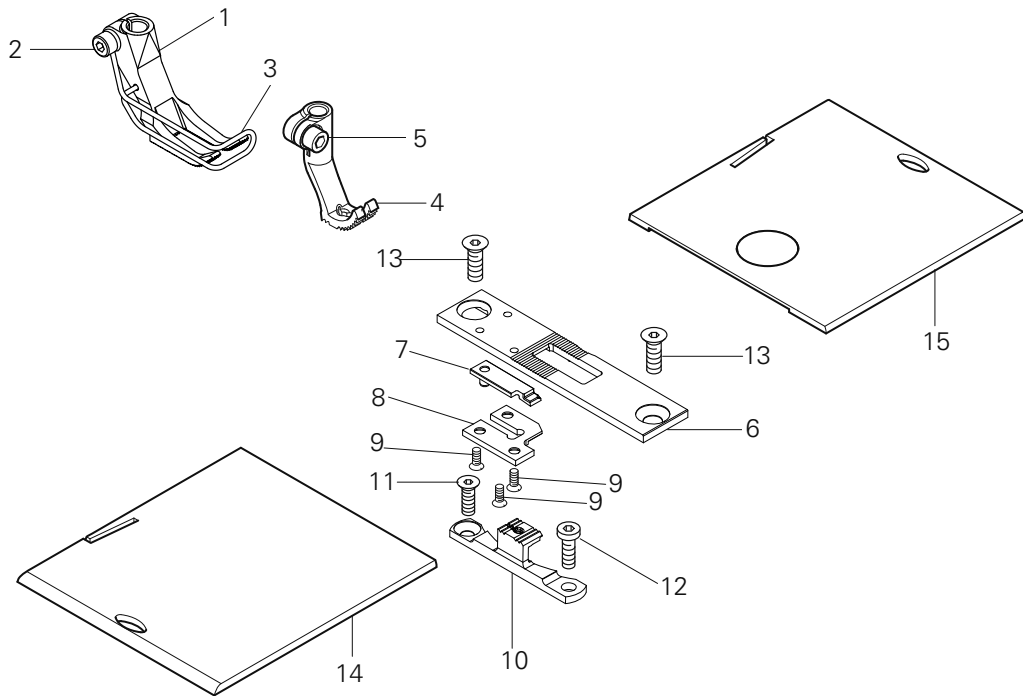
-6/01

Für allgemeine Näharbeiten
(Standardform des Teilesatzes).

For ordinary sewing operations
(Standard part set.)

Para trabajos de costura en
general (Juego de piezas
estándar.)

适用于一般性缝纫工作
(套件的标准型式)。



Pos.-Nr. Item No. 序号	Ausführung Model 款式	Stichlänge Stitch length Largo de puntada 针距	Teile-Nr. Part No. 零件号
1 - 12	CN9*	9,0	91-202 874-93/001
1 - 3			91-149 264-91
2			11-130 176-15
3			91-149 267-05 3
4 - 5			91-049 394-93/003
5			11-130 173-15
6 -			91-151 071-91
6			91-151 069-25
7			91-502 514-01
8			91-151 070-05

Pos.-Nr. Item No. 序号	Ausführung Model 款式	Stichlänge Stitch length Largo de puntada 针距	Teile-Nr. Part No. 零件号
9			11-210 074-15
10			91-159 116-05
11			11-225 172-15
12			11-132 172-15
13			11-225 223-25
14			91-500 380-25
15			91-501 048-91

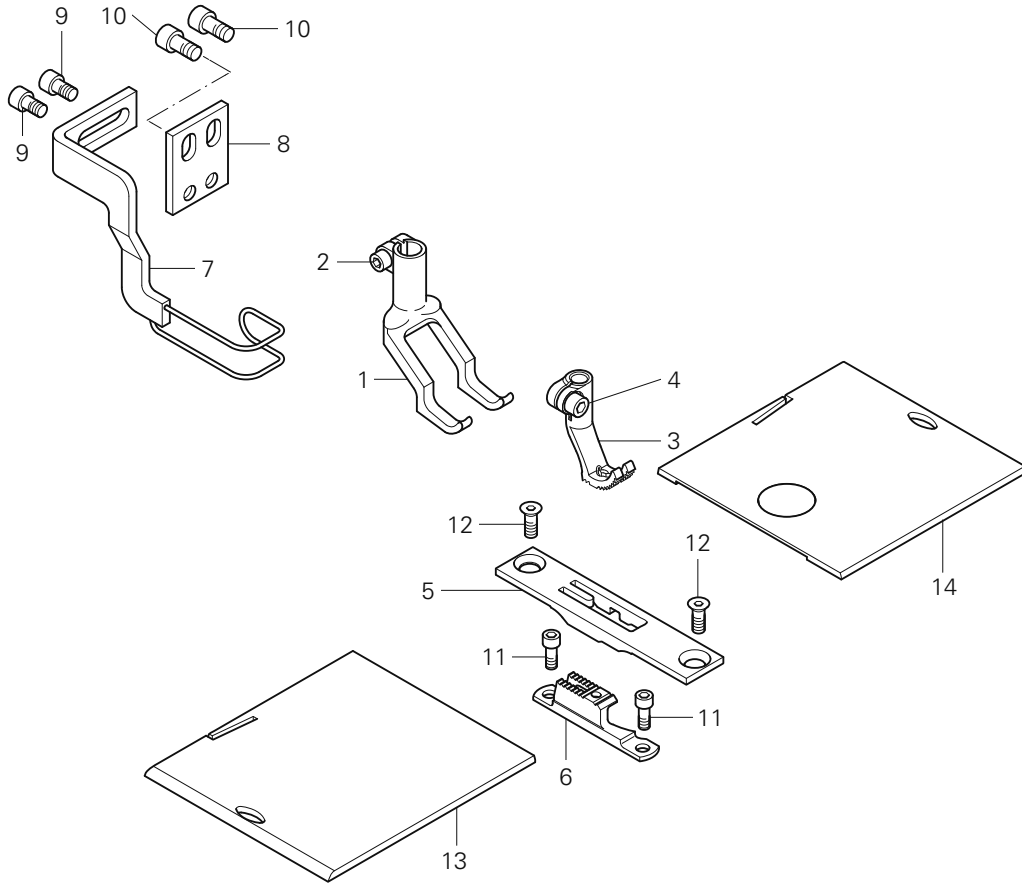
-6/07

Für Nähte mit Übergängen
(Kletterteilesatz).

For seams involving cross seams
(Climbing part set).

Para costuras con desniveles
(Juego de piezas trepador).

用于带过渡的接缝
(平衡压脚零件组)。



Pos.-Nr. Item No. 序号	Ausführung Model 款式	Stichlänge Stitch length Largo de puntada 针距	Teile-Nr. Part No. 零件号
1 - 10	CN*	6,0	91-202 657-93/001
	CN9*	9,0	91-202 649-93/001
1 - 2			91-049 772-93/032
2			11-130 173-15
3 - 4			91-049 394-93/003
4			11-130 173-15
5	CN*	6,0	91-150 919-25
	CN9*	9,0	91-150 920-25
6			91-159 026-04/002

Pos.-Nr. Item No. 序号	Ausführung Model 款式	Stichlänge Stitch length Largo de puntada 针距	Teile-Nr. Part No. 零件号
7 - 9			91-154 951-91
7			91-154 697-91
8			91-154 942-15
9			11-108 171-15
10			11-130 224-15
11			11-130 173-15
12			11-225 223-25
13			91-500 380-25
14			91-501 048-91

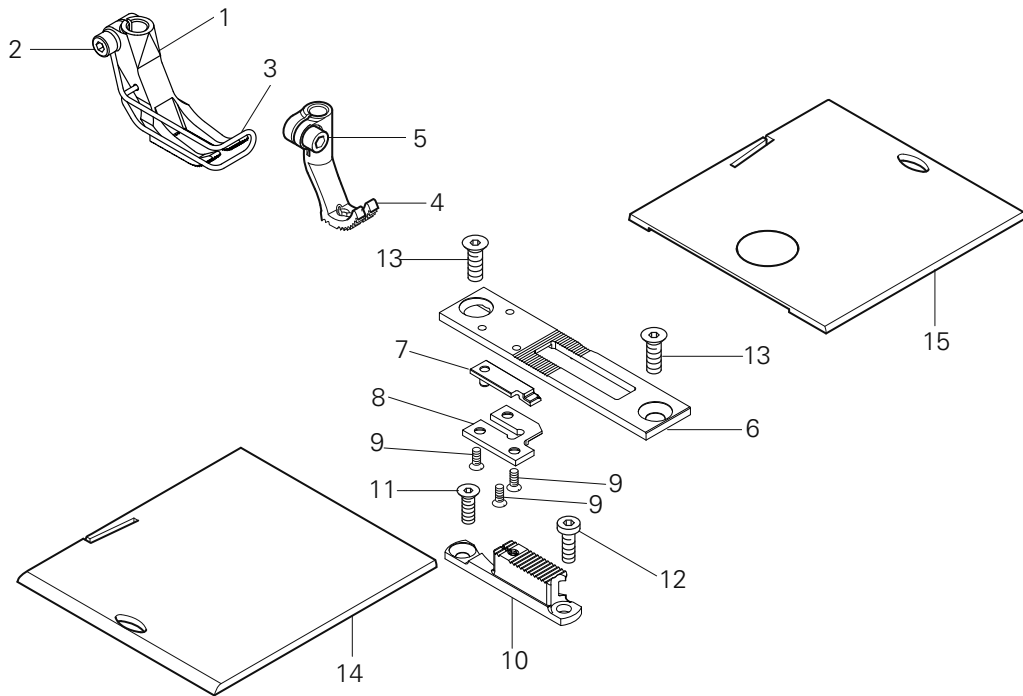
-6/11

Für allgemeine Näharbeiten
(Verlängerte Form des Teile-
satzes).

For ordinary sewing operations
(Extra-long part set.)

Para trabajos de costura en
general (Juego de piezas
extralargo.)

适用于一般性缝纫工作。



Pos.-Nr. Item No. 序号	Ausführung Model 款式	Stichlänge Stitch length Largo de puntada 针距	Teile-Nr. Part No. 零件号
1 - 12	CN9*	9,0	91-202 875-93/001
1 - 3			91-149 264-91
2			11-130 176-15
3			91-149 267-05 3
4 - 5			91-049 394-93/003
5			11-130 173-15
6 -			91-151 072-91
6			91-151 073-25
7			91-159 118-01
8			91-151 070-05

Pos.-Nr. Item No. 序号	Ausführung Model 款式	Stichlänge Stitch length Largo de puntada 针距	Teile-Nr. Part No. 零件号
9			11-210 074-15
10			91-159 119-05
11			11-225 172-15
12			11-132 172-15
13			11-225 223-25
14			91-500 380-25
15			91-501 048-91

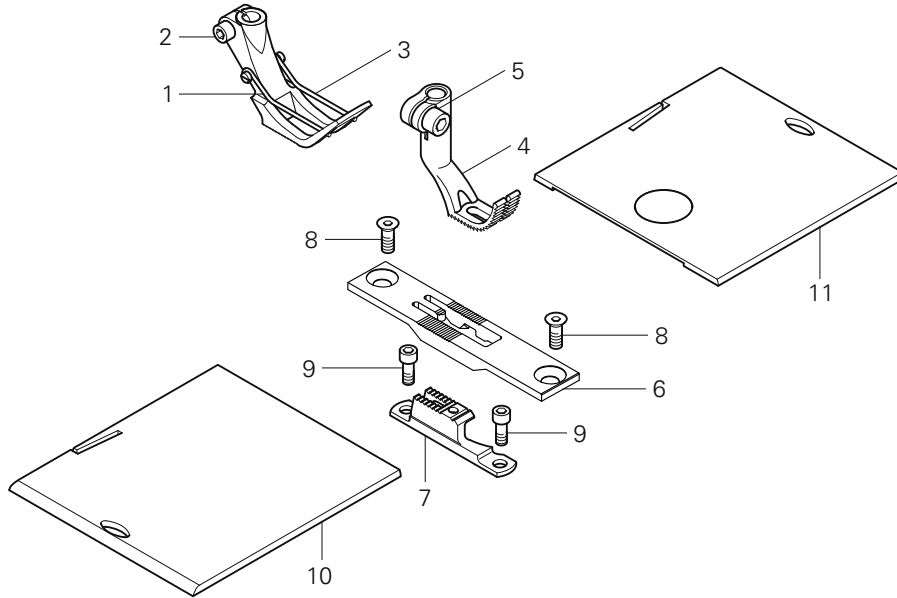
-6/13

Für allgemeine Näharbeiten an wattierten Materialien.

For ordinary sewing operations Closing seams on quilted covers.

Para trabajos de costura en general Costuras de unión y de montaje en telas de fundas acolchadas.

用于棉填料缝料上的一般缝纫作业。



Pos.-Nr. Item No. № de pos. 序号	Ausführung Model Tipo 款式	Stichlänge Stitch length Largo de puntada 针距	Teile-Nr. Part No. № de pieza 零件号
1 - 7	CN9*	9,0	91-202 650-93/001
1 - 3			91-149 275-91
2			11-130 176-15
3			91- 149 277 -05 3
4 - 5			91-149 215-93/001
5			11-130 173-15
6			91-150 920-25
7			91-159 026-04/002

Pos.-Nr. Item No. № de pos. 序号	Ausführung Model Tipo 款式	Stichlänge Stitch length Largo de puntada 针距	Teile-Nr. Part No. № de pieza 零件号
8			11-225 223-15
9			11-130 173-15
10			91-500 380-25
11			91-501 048-91

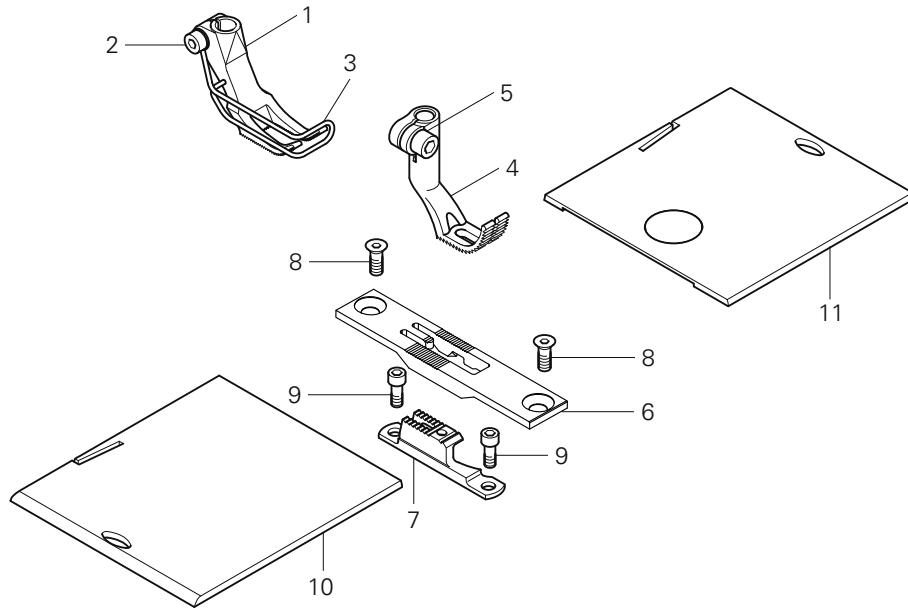
-6/14

Für allgemeine Näharbeiten
(Standardform des Teilesatzes).

For ordinary sewing operations
(Standard part set).

Para trabajos de costura en
general
(Juego de piezas estándar).

适用于一般性缝纫工作
(套件的标准型式)。

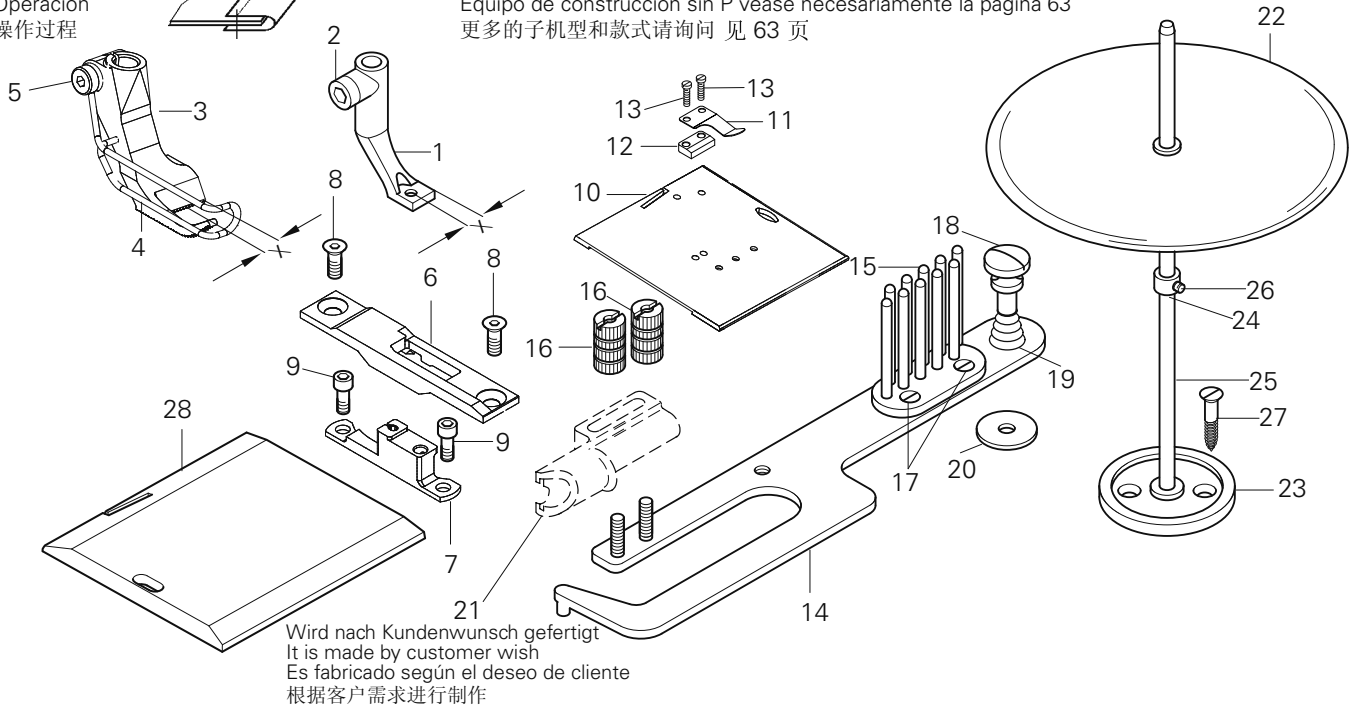


Pos.-Nr. Item No. № de pos. 序号	Ausführung Model Tipo 款式	Stichlänge Stitch length Largo de puntada 针距	Teile-Nr. Part No. № de pieza 零件号	Pos.-Nr. Item No. № de pos. 序号	Ausführung Model Tipo 款式	Stichlänge Stitch length Largo de puntada 针距	Teile-Nr. Part No. № de pieza 零件号
1 - 7	CN*	6,0	91-202 639-93/001	5			11-130 173-15
	DN*		91-202 639-93/002	6	CN*; DN*	6,0	91-150 919-25
	CN9*	9,0	91-202 640-93/001		CN9*; DN9*	9,0	91-150 920-25
	DN9*		91-202 640-93/002		CN12*; DN12*	12,0	91-150 921-25
	CN12*	12,0	91-202 641-93/001	7	CN*; CN9*; CN12*	6,0;9,0;12,0	91-159 026-04/002
	DN12*		91-202 641-93/002		DN*; DN9*; DN12*	6,0;9,0;12,0	91-159 026-04/003
1 - 3	CN*; DN*	6,0	91-149 262-91	8			11-225 223-25
	CN9*; DN9*	9,0	91-149 264-91	9			11-130 173-15
	CN12*; DN12*	12,0	91-149 266-91	10			91-500 380-25
2			11-130 176-15	11			91-501 048-91
3			91-149 267-05 3				
4 - 5	CN*; CN9*; CN12*	6,0;9,0;12,0	91-049 394-93/003				
	DN*; DN9*; DN12*	6,0;9,0;12,0	91-049 394-93/011				

-17/01-650/03▼

Arbeitsgang
Operation
Opéracion
操作过程

▼ Bausatz ohne P erforderlich siehe Seite 63
Kit without P necessarily see page 63
Equipo de construcción sin P véase necesariamente la página 63
更多的子机型和款式请咨询 见 63 页

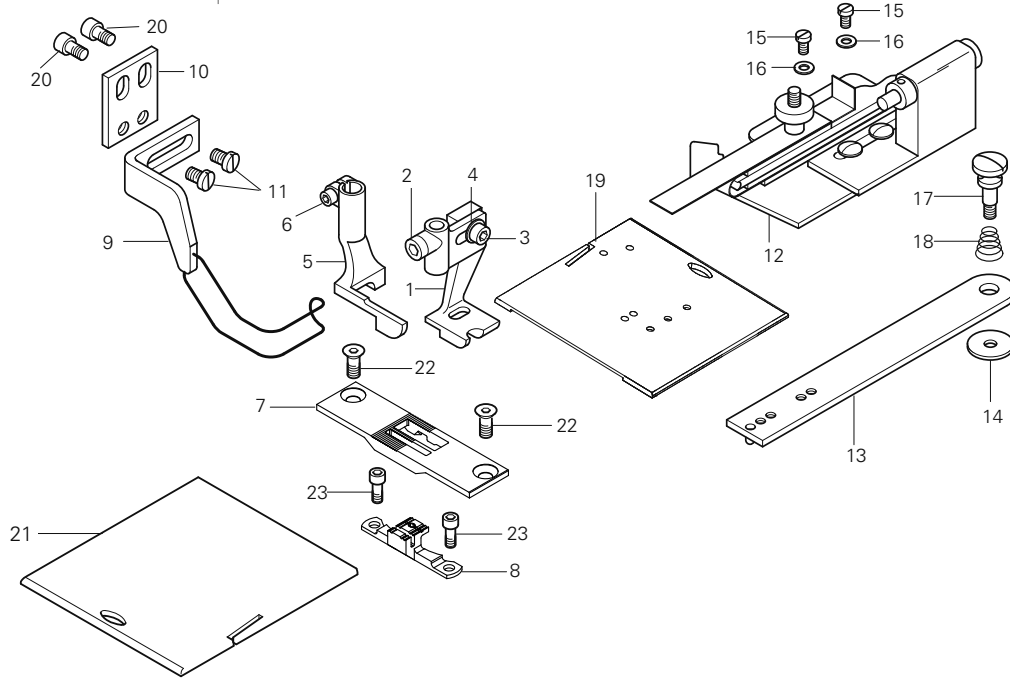
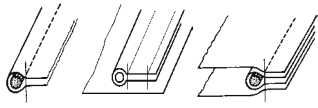


Pos.-Nr. Item No. Nº de pos. 序号	Ausführung Model Tipo 款式	Stichlänge Stitch length Largo de puntada 针距	X= Breite in mm X= width in mm X= anchura en mm X= 宽度, 单位:mm	Teile-Nr. Part No. Nº de pieza 零件号
1 - 20	CN9*	9,0	5,0	91-202 799-93/001
			10,0	91-202 799-93/002
			15,0	91-202 799-93/003
1 - 2	CN9*	9,0	5,0	91-049 491-93/001
			10,0	91-049 491-93/002
			15,0	91-049 491-93/003
2				11-132 217-15
3 - 5	CN9*	9,0	5,0	91-149 320-93/001
			10,0	91-149 320-93/002
			15,0	91-149 320-93/003
4				91-149 293-05 3
5				11-130 176-15
6				91-151 003-25
7				91-159 050-05
8				11-225 223-15
9				11-130 173-15
10				91-501 742-25
11				91-156 796-15
12				91-170 363-15
13				11-108 174-15

Pos.-Nr. Item No. Nº de pos. 序号	Ausführung Model Tipo 款式	Stichlänge Stitch length Largo de puntada 针距	X= Breite in mm X= width in mm X= anchura en mm X= 宽度, 单位:mm	Teile-Nr. Part No. Nº de pieza 零件号
14 - 20				91-156 269-90
14				91-053 752-21
15				91-044 251-21
16				91-001 592-25
17				91-000 380-25
18				91-700 824-25
19				91-040 624-25
20				91-028 036-25
21				91-040 533-23 5
22 - 27				91-043 943-70/895
22				91-043 124-71/895
23				91-043 945-75/895
24				91-043 947-92
25				91-043 946-25
26				91-000 388-15
27				11-472 250-55
28				91-510 067-25

-40/12

Arbeitsgang
Operation
Opéracion
操作过程

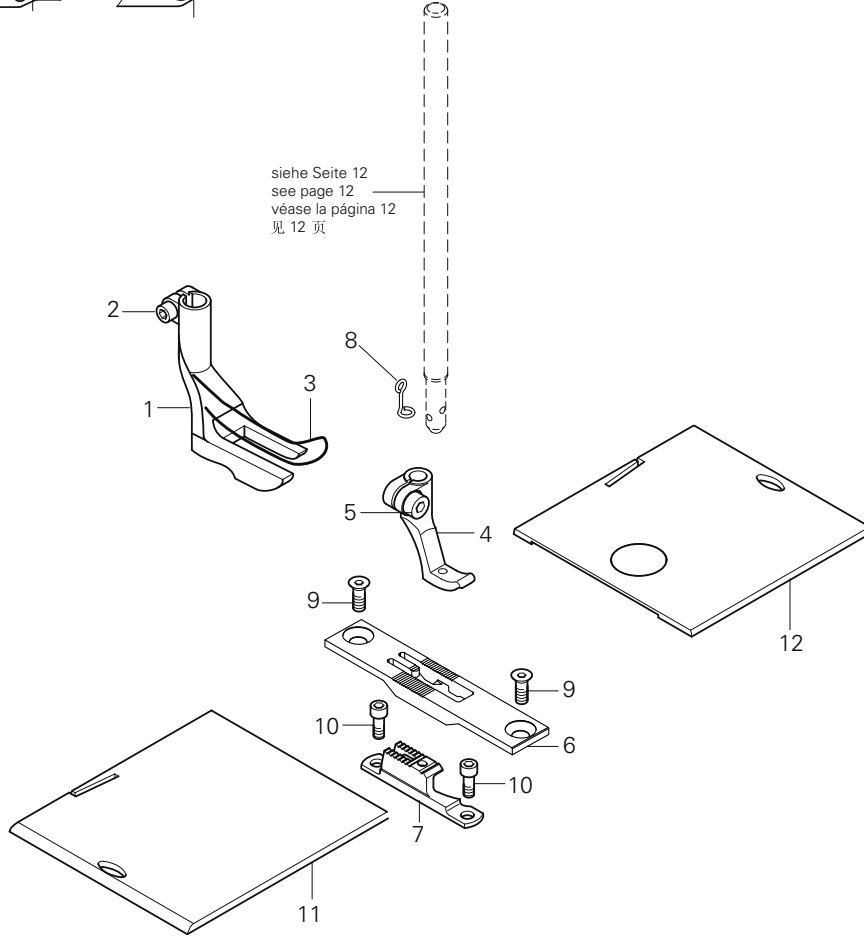
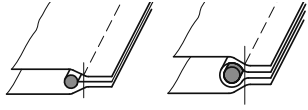


Pos.-Nr. Item No. 序号	Ausführung Model Typo 款式	Stichlänge Stitch length Largo de puntada 针距	Kederdicke Thickness of welting Grosor del vivo 滚边厚度	Teile-Nr. Part No. 零件号
1 - 21	CN9*	9,0	5,0	91-202 792-93/001
			6,0	91-202 792-93/002
			7,0*	91-202 792-93/003
			8,0	91-202 792-93/004
			9,0	91-202 792-93/005
1 - 4	CN9*	9,0	5,0	91-049 402-93/003
			6,0	91-049 402-93/004
			7,0*	91-049 402-93/008
			8,0	91-049 402-93/006
			9,0	91-049 402-93/009
2				11-132 217-15
3				11-130 173-15
4				12-315 110-15
5 - 6	CN9*	9,0	5,0	91-049 782-93/003
			6,0	91-049 782-93/004
			7,0*	91-049 782-93/008
			8,0	91-049 782-93/006
			9,0	91-049 782-93/009
6				11-130 173-15
7				91-150 950-25
8	CN9*	9,0		91-159038-04/0 01

Pos.-Nr. Item No. 序号	Ausführung Model Typo 款式	Stichlänge Stitch length Largo de puntada 针距	Kederdicke Thickness of welting Grosor del vivo 滚边厚度	Teile-Nr. Part No. 零件号
9 - 11				91-154 943-91
9				91-155 434-91
10				91-154 942-15
11				11-130 167-15
12			5,0	91-156 701-93/003
			6,0	91-156 701-93/004
			7,0*	91-156 701-93/005
			8,0	91-156 701-93/006
			9,0	91-156 701-93/007
13 - 18				91-156 774-90
13				91-156 773-21
14				91-028 036-25
15				11-108 168-15
16				12-315 110-15
17				91-700 824-25
18				91-040 624-25
19				91-501 742-25
20				11-130 22415
21				91-501 154-93/006
22				11-225 223-25
23				11-130 173-15

-40/14

Arbeitsgang
Operation
Operación
操作过程



Pos.-Nr. Item No. N° de pos. 序号	Ausführung Model Tipo 款式	Stichlänge Stitch length Largo de puntada 针距	Kederdicke Thickness of welting Grosor del vivo 滚边厚度	Teile-Nr. Part No. N° de pieza 零件号
1 - 8	CN9*	9,0	3,0	91-202 634-93/001
			4,0	91-202 634-93/002
			5,0*	91-202 634-93/003
			6,0	91-202 634-93/004
			7,0*	91-202 634-93/005
			9,0	91-202 634-93/006
			11,0	91-202 634-93/007
1 - 3	CN9*	9,0	3,0	91-149 169-93/008
			4,0	91-149 169-93/006
			5,0	91-149 169-93/001
			6,0	91-149 169-93/004
			7,0	91-149 169-93/002
			9,0	91-149 169-93/003
			11,0	91-149 169-93/005

Pos.-Nr. Item No. N° de pos. 序号	Ausführung Model Tipo 款式	Stichlänge Stitch length Largo de puntada 针距	Kederdicke Thickness of welting Grosor del vivo 滚边厚度	Teile-Nr. Part No. N° de pieza 零件号
2				11-130 176-15
3				91-149 180-15 3
4 - 5	CN9*	9,0	3,0 - 4,0	91-149 217-93/006
			5,0 - 9,0	91-149 217-93/003
			11,0	91-149 217-93/009
5				11-130 173-15
6				91-150 920-25
7				91-159 026-04/002
8				91-502 497-05
9				11-225 223-25
10				11-130 173-15
11				91-500 380-25
12				91-501 048-91

▲ Weitere Unterklassen und Ausführungen auf Anfrage
Further Subclasses and versions on enquiry
Otras subclases y tipos, sobre demanda
更多的子机型和款式请咨询

◆ Standard
Standard
Estándar
则

3/* siehe Kapitel 2 Erläuterung der Schlüsselzeichen
see chapter 2 Explanation of key markings
véase el Cap. 2 Explicaciones de los signos clave
见第 2 章标记说明

-113/05

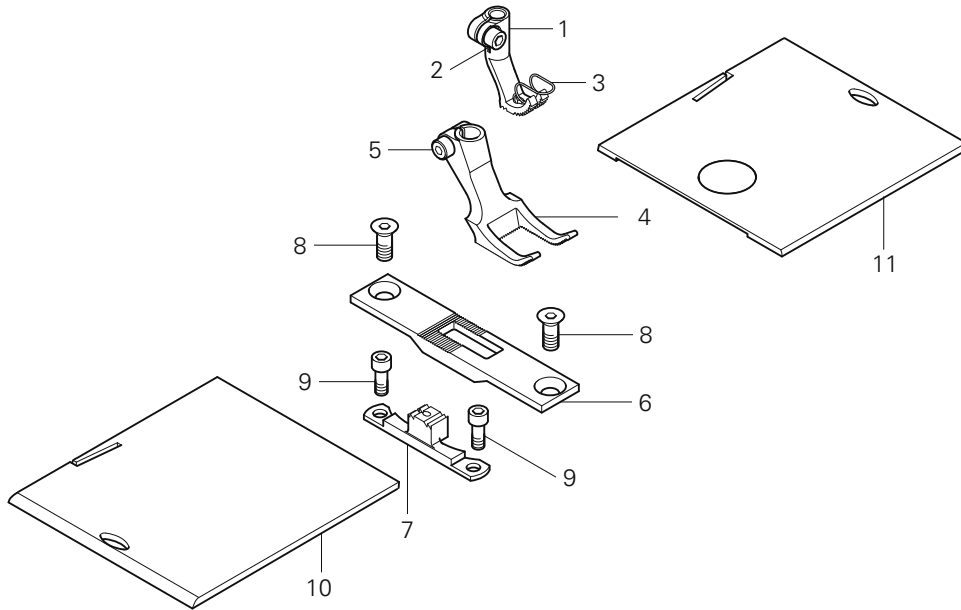
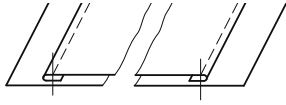
Kantenführung erforderlich
 (siehe Kapitel 10).

Edge guide necessarily
 (see chapter 10).

Liderato de cantos necesaria-
 mente (véase el capítulo 10).

需要导布器 (参见章节 10)。

Arbeitsgang
 Operation
 Operación
 操作过程



Pos.-Nr. Item No. № de pos. 序号	Ausführung Model Tipo 款式	Stichlänge Stitch length Largo de puntada 针距	Absteppbreite Stitching margin Margen de costura 纳缝宽度	Teile-Nr. Part No. № de pieza 零件号
1 - 7	CN9*	9,0	3,0	91-202 651-93/001
			3,5*	91-202 651-93/002
			4,0	91-202 651-93/003
			4,5	91-202 651-93/004
1 - 3	CN9*	9,0	3,0	91-149 280-93/001
			3,5*	91-149 280-93/002
			4,0	91-149 280-93/003
			4,5	91-149 280-93/004
2				11-130 173-15
3				91-149 117-05 3

Pos.-Nr. Item No. № de pos. 序号	Ausführung Model Tipo 款式	Stichlänge Stitch length Largo de puntada 针距	Absteppbreite Stitching margin Margen de costura 纳缝宽度	Teile-Nr. Part No. № de pieza 零件号
4 - 5	CN9*	9,0	3,0	91-149 278-93/010
			3,5*	91-149 278-93/001
			4,0	91-149 282-93/001
			4,5	91-149 282-93/002
5				11-130 176-15
6				91-150 922-25
7				91-159 039-04/002
8				11-225 223-25
9				11-130 173-15
10				91-500 380-25
11				91-501 048-91

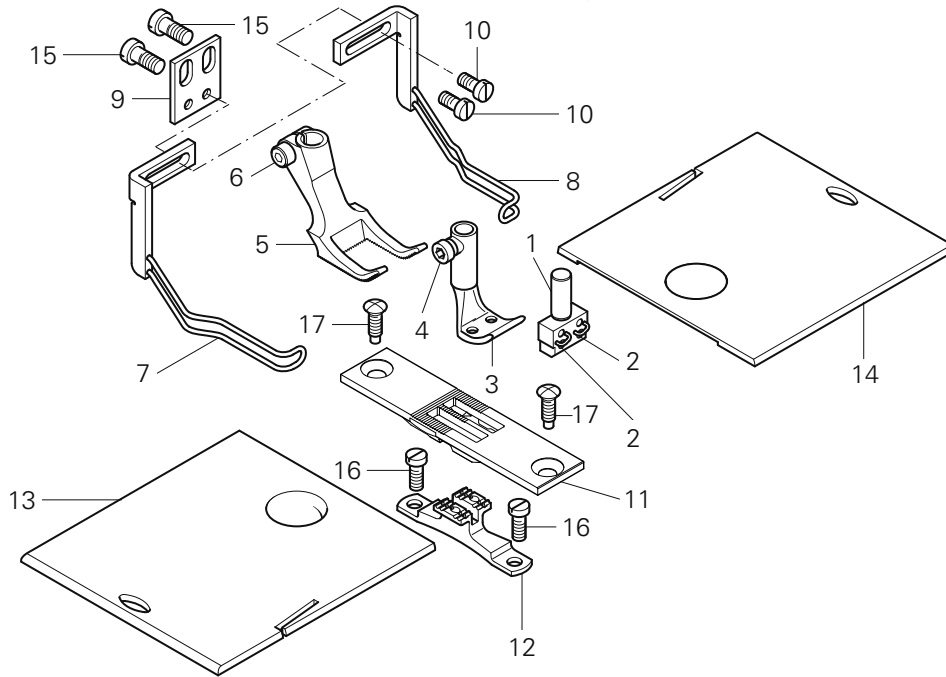
-6/01

Für allgemeine Näharbeiten
(Standardform des Teilesatzes).

For ordinary sewing operations
(Standard part set.)

Para trabajos de costura en
general (Juego de piezas
estándard.)

适用于一般性缝纫工作
(套件的标准型式)。



Pos.-Nr. Item No. N° de pos. 序号	Ausführung Model Tipo 款式	Stichlänge Stitch length Largo de puntada 针距	Nadelabstand Needle gauge Distancia entre agujas 机针间距	Teile-Nr. Part No. N° de pieza 零件号
1 - 15	CN*	6,0	4,0	91-202 643-93/001
			4,8	91-202 643-93/002
			6,0*	91-202 643-93/003
			6,4	91-202 643-93/007
			8,0*	91-202 643-93/004
			10,0*	91-202 643-93/005
			12,0*	91-202 643-93/006
			18,0	91-202 643-93/008
	CNS9*	9,0	4,0	91-202 644-93/001
			4,8	91-202 644-93/002
			6,0*	91-202 644-93/003
			6,4	91-202 644-93/009
			8,0*	91-202 644-93/004
			10,0*	91-202 644-93/005
			12,0*	91-202 644-93/006
			16,0	91-202 644-93/007
	20,0	91-202 644-93/008		
	CN12*	12,0	6,0	91-202 645-93/003
			6,4	91-202 645-93/007
			8,0	91-202 645-93/004
			10,0	91-202 645-93/005
	DN*	6,0	12,0	91-202 645-93/006
			4,0	91-202 643-93/101
			4,8	91-202 643-93/102
			6,0	91-202 643-93/103
			8,0	91-202 643-93/104

Pos.-Nr. Item No. N° de pos. 序号	Ausführung Model Tipo 款式	Stichlänge Stitch length Largo de puntada 针距	Nadelabstand Needle gauge Distancia entre agujas 机针间距	Teile-Nr. Part No. N° de pieza 零件号	
1 - 15	DN*	6,0	10,0	91-202 643-93/105	
			12,0	91-202 643-93/106	
	DN9*	9,0	6,0	91-202 644-93/103	
			6,4	91-202 644-93/107	
			8,0	91-202 644-93/104	
			10,0	91-202 644-93/105	
	DN12*	12,0	12,0	91-202 644-93/106	
			6,0*	91-202 645-93/103	
			6,4	91-202 645-93/107	
			8,0*	91-202 645-93/104	
	1 - 2			10,0*	91-202 645-93/105
				12,0*	91-202 645-93/106
25,2				91-202 645-93/108	
4,0				91-500 232-93/005	
4,8				91-500 137-93/001	
6,0*				91-500 137-93/004	
1 - 2			6,4	91-500 137-93/005	
			8,0*	91-500 137-93/007	
			10,0*	91-500 137-93/010	
			12,0*	91-500 137-93/012	
			16,0	91-500 137-93/017	
			18,0	91-500 137-93/018	
			20,0	91-500 137-93/020	
			25,2	91-500 137-93/036	
2				11-330 082-15	

▲ Weitere Unterklassen und Ausführungen auf Anfrage
Further Subclasses and versions on enquiry
Otras subclases y tipos, sobre demanda
更多的子机型和款式请咨询

◆ Standard
Standard
Estándar
则

□/* siehe Kapitel 2 Erläuterung der Schlüsselzeichen
see chapter 2 Explanation of key markings
véase el Cap. 2 Explicaciones de los signos clave
见第 2 章标记说明

Pos.-Nr. Item No. 序号	Ausführung Model Tipo 款式	Stichlänge Stitch length Largo de puntada 针距	Nadelabstand Needle gauge Distancia entre agujas 机针间距	Teile-Nr. Part No. Nº de pieza 零件号	Pos.-Nr. Item No. 序号	Ausführung Model Tipo 款式	Stichlänge Stitch length Largo de puntada 针距	Nadelabstand Needle gauge Distancia entre agujas 机针间距	Teile-Nr. Part No. Nº de pieza 零件号	
3 - 4	CN*; CN9*; CN12*	6,0;9,0;12,0	4,0	91-049 385-93/025	11	CN*; DN*	6,0	8,0*	91-150 943-24/004	
			4,8	91-049 385-93/027				10,0*	91-150 943-24/005	
			6,0*	91-049 385-93/029				12,0*	91-150 943-24/006	
			6,4	91-049 385-93/031				18,0	91-150 943-24/021	
			8,0*	91-049 385-93/035				9,0	4,0	91-150 904-24/001
			10,0*	91-049 385-93/039					4,8	91-150 904-24/002
			12,0*	91-049 385-93/002		6,0*	91-150 904-24/003			
			16,0	91-049 385-93/006		6,4	91-150 904-24/009			
			18,0	91-049 385-93/008		8,0*	91-150 904-24/004			
	20,0	91-049 385-93/010	10,0*	91-150 904-24/005						
	DN*; DN9*; DN12*	6,0;9,0;12,0	4,0	91-049 385-93/071		12,0*	91-150 904-24/006			
			4,8	91-049 385-93/072		16,0	91-150 904-24/008			
			6,0*	91-049 385-93/055		20,0	91-150 904-24/023			
			6,4	91-049 385-93/051		12,0	6,0*	91-150 944-24/003		
			8,0*	91-049 385-93/052			6,4	91-150 944-24/009		
			10,0*	91-049 385-93/050			8,0*	91-150 944-24/004		
			12,0*	91-049 385-93/077			10,0*	91-150 944-24/005		
			25,2	91-049 385-93/102			12,0*	91-150 944-24/006		
				25,2	91-150 944-24/026					
4			11-132 217-15							
5 - 6	CN*; DN*	6,0	4,0	91-149 283-93/001	12	CN*; CN9* CN12*	6,0;9,0;12,0	4,0	91-159 020-04/001	
			4,8	91-149 283-93/002				4,8	91-159 020-04/002	
			6,0*; 6,4	91-149 283-93/003				6,0*	91-159 020-04/003	
			8,0*	91-149 283-93/004				6,4	91-159 020-04/009	
			10,0*	91-149 283-93/005				8,0*	91-159 020-04/004	
			12,0*	91-149 283-93/006				10,0*	91-159 020-04/005	
	18,0	91-149 283-93/014	12,0*	91-159 020-04/006						
	CN9*; CN9*	9,0	4,0	91-149 278-93/001				16,0	91-159 020-04/008	
			4,8	91-149 278-93/002				18,0	91-159 020-04/021	
			6,0*; 6,4	91-149 278-93/003				20,0	91-159 020-04/023	
			8,0*	91-149 278-93/004				25,2	91-159 020-04/075	
			10,0*	91-149 278-93/005				6,0;9,0;12,0	4,0	91-159 020-04/050
			12,0*	91-149 278-93/006		4,8	91-159 020-04/051			
			16,0	91-149 278-93/008		6,0*	91-159 020-04/052			
			20,0	91-149 278-93/015		6,4	91-159 020-04/058			
	CN12*; DN12*	12,0	6,0*	91-149 284-93/003		8,0*	91-159 020-04/053			
			6,4	91-149 284-93/003		10,0*	91-159 020-04/054			
			8,0*	91-149 284-93/004		12,0*	91-159 020-04/055			
10,0*			91-149 284-93/005							
		12,0*	91-149 284-93/006							
		25,2	91-149 284-93/018							
6			11-130 176-15	13			4,0 - 5,6	91-501 154-93/002		
7 - 10			91-154 945-91				6,0 - 7,2	91-501 154-93/003		
7			91-154 712-91				8,0 - 10,0	91-501 154-93/004		
8			91-154 715-91				11,2 - 13,2	91-501 154-93/005		
9			91-154 942-15				14,0 - 16,0	91-501 154-93/005		
10			11-108 174-15				18,0 - 20,0	91-501 154-93/007		
							25,2 - 28,0	91-501 154-93/009		
11	CN*; DN*	6,0	4,0	91-150 943-24/001	14			4,0 - 9,2	91-501 048-91	
			4,8	91-150 943-24/002				10,0 - 19,2	91-501 154-93/011	
			6,0*	91-150 943-24/003				20,0 - 34,0	91-501 154-93/014	
			6,4	91-150 943-24/009					11-130 224-15	
				15				11-130 173-15		
				16				11-225 223-25		
				17						

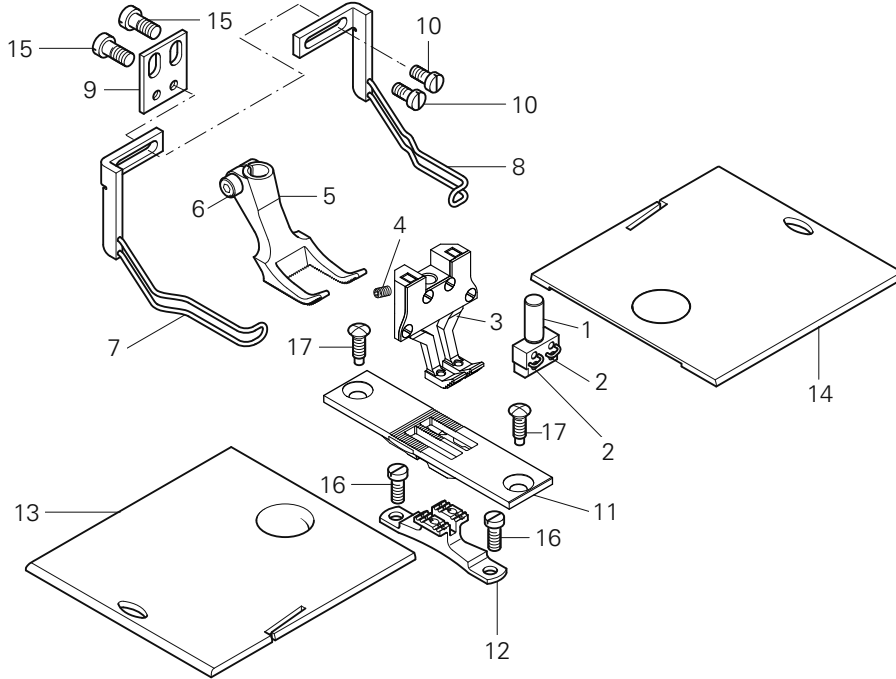
-6/03

Für allgemeine Näharbeiten (Standardform des Teilesatzes) jedoch mit 2teiligem Fuß (Ausgleichfuß).

For ordinary sewing operations (Standard part set.) but with 2-part foot (levelling foot).

Para trabajos de costura en general (Juego de piezas estándar.) pero con pie de dos piezas (pie de compensación).

适用于一般性缝纫工作 (套件的标准型式)。分别带 2 件套底脚 (校准底脚)。



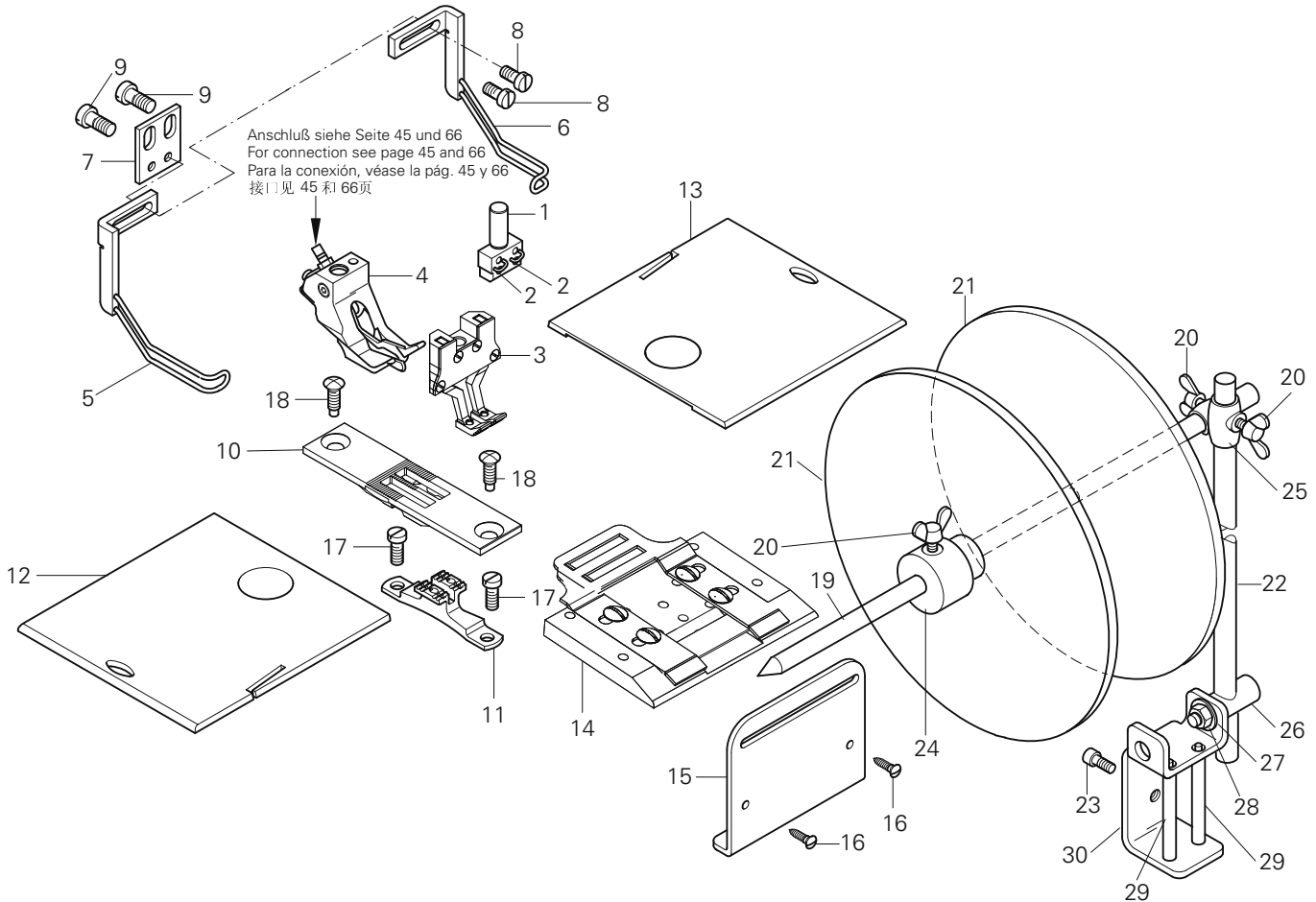
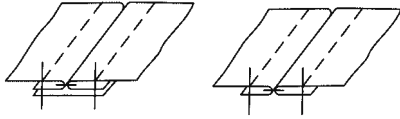
Pos.-Nr. Item No. N° de pos. 序号	Ausführung Model Tipo 款式	Stichlänge Stitch length Largo de puntada 针距	Nadelabstand Needle gauge Distancia entre agujas 机针间距	Teile-Nr. Part No. N° de pieza 零件号
1 - 15	CN*	6,0	6,0*	91-202 859-93/001
			8,0*	91-202 859-93/002
			10,0	91-202 859-93/003
	CN9*	9,0	6,0*	91-202 860-93/001
			8,0*	91-202 860-93/002
			10,0	91-202 860-93/003
			12,0	91-202 860-93/004
	DN12*	12,0	8,0*	91-202 861-93/001
			10,0*	91-202 861-93/002
			12,0	91-202 861-93/003
			16,0	91-202 861-93/004

Pos.-Nr. Item No. N° de pos. 序号	Ausführung Model Tipo 款式	Stichlänge Stitch length Largo de puntada 针距	Nadelabstand Needle gauge Distancia entre agujas 机针间距	Teile-Nr. Part No. N° de pieza 零件号
1 - 2			6,0*	91-500 137-93/004
			8,0*	91-500 137-93/007
			10,0*	91-500 137-93/010
2			12,0	91-500 137-93/012
			16,0	91-500 137-93/017
3 - 4			11-330 082-15	
			6,0*	91-154 978-93/001
			8,0*	91-154 978-93/004
			10,0*	91-154 978-93/006
			12,0	91-154 978-93/008
			16,0	91-154 978-93/013

Pos.-Nr. Item No. № de pos. 序号	Ausführung Model Tipo 款式	Stichlänge Stitch length Largo de puntada 针距	Nadelabstand Needle gauge Distancia entre agujas 机针间距	Teile-Nr. Part No. № de pieza 零件号	Pos.-Nr. Item No. № de pos. 序号	Ausführung Model Tipo 款式	Stichlänge Stitch length Largo de puntada 针距	Nadelabstand Needle gauge Distancia entre agujas 机针间距	Teile-Nr. Part No. № de pieza 零件号			
4				11-330 166-15								
5 - 6	CN*	6,0	6,0*	91-149 398-93/001	11	DN12*	12,0	8,0*	91-149 398-93/002			
			8,0*	91-149 398-93/002				10,0	91-149 398-93/004			
			10,0	91-149 398-93/004								
	CN9*	9,0	6,0*	91-149 399-93/001				12	CN*,CN9*	6,0;9,0	6,0*	91-159 020-04/003
			8,0*	91-149 399-93/002							8,0*	91-159 020-04/004
			10,0	91-149 399-93/004							10,0	91-159 020-04/005
			12,0	91-149 399-93/006							12,0	91-159 020-04/006
	DN12*	12,0	8,0*	91-149 400-93/002				12	DN12*	12,0	8,0*	91-159 020-04/053
			10,0*	91-149 400-93/004							10,0*	91-159 020-04/054
			12,0	91-149 400-93/006							12,0	91-159 020-04/055
			16,0	91-149 400-93/009							16,0	91-159 020-04/057
	6							11-130 176-15	13			6,0 - 7,2
7 - 10				91-154 945-91			8,0 - 10,0	91-501 154-93/004				
7				91-154 712-91			11,2 - 13,2	91-501 154-93/005				
8				91-154 715-91			14,0 - 16,0	91-501 154-93/005				
9				91-154 942-15	14			4,0 - 9,2		91-501 048-91		
10				11-108 174-15				10,0 - 19,2	91-501 154-93/011			
11	CN*	6,0	6,0*	91-150 943-24/003	15					11-130 224-15		
			8,0*	91-150 943-24/004	16						11-130 173-15	
			10,0	91-150 943-24/005	17						11-225 223-25	
	CN9*	9,0	6,0*	91-150 904-24/003								
			8,0*	91-150 904-24/004								
			10,0	91-150 904-24/005								
			12,0	91-150 904-24/006								

-63/24

Arbeitsgang
Operation
Operación
操作过程



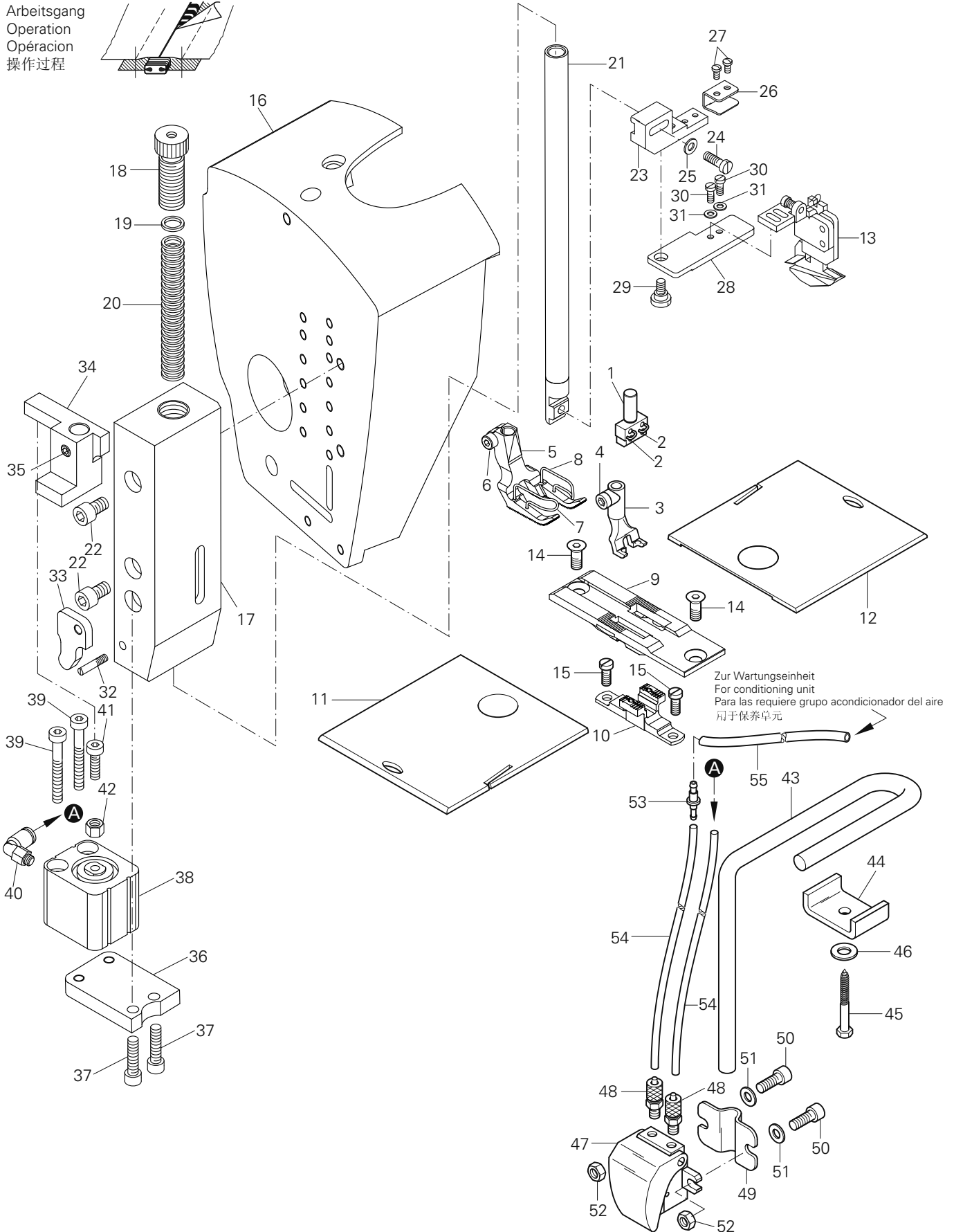
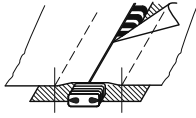
Pos.-Nr. Item No. № de pos. 序号	Ausführung Model Tipo 款式	Stichlänge Stitch length Largo de puntada 针距	Nadelabstand Needle gauge Distancia entre agujas 机针间距	Teile-Nr. Part No. № de pieza 零件号
1 - 16	CN9*	9,0	6,0*	91-202 789-93/004
			8,0*	91-202 789-93/018
			10,0	91-202 789-93/017
			12,0	91-202 789-93/013
			16,0	91-202 789-93/016
	DN9*	9,0	6,0	91-202 789-93/010
			8,0	91-202 789-93/012
			10,0	91-202 789-93/008
	DN12*	12,0	8,0*	91-202 789-93/005
			10,0*	91-202 789-93/006
			12,0	91-202 789-93/014
			16,0	91-202 789-93/015

Pos.-Nr. Item No. № de pos. 序号	Ausführung Model Tipo 款式	Stichlänge Stitch length Largo de puntada 针距	Nadelabstand Needle gauge Distancia entre agujas 机针间距	Teile-Nr. Part No. № de pieza 零件号
1 - 2			6,0	91-500 137-93/004
			8,0*	91-500 137-93/007
			10,0*	91-500 137-93/010
			12,0	91-500 137-93/012
			16,0	91-500 137-93/017
2				11-330 082-15
3			6,0	91-154 978-93/001
			8,0*	91-154 978-93/004
			10,0*	91-154 978-93/006
			12,0	91-154 978-93/008
			16,0	91-154 978-93/013

Pos.-Nr. Item No. № de pos. 序号	Ausführung Model Tipo 款式	Stichlänge Stitch length Largo de puntada 针距	Nadelabstand Needle gauge Distancia entre agujas 机针间距	Teile-Nr. Part No. № de pieza 零件号	Pos.-Nr. Item No. № de pos. 序号	Ausführung Model Tipo 款式	Stichlänge Stitch length Largo de puntada 针距	Nadelabstand Needle gauge Distancia entre agujas 机针间距	Teile-Nr. Part No. № de pieza 零件号	
4	CN9*;DN9	9,0	6,0	91-149 370-91	11	DN9*;DN12*	9,0; 12,0	6,0*	91-159 020-04/052	
			8,0*	91-149 372-91				8,0*	91-159 020-04/053	
			10,0*	91-149 374-91				10,0*	91-159 020-04/054	
			12,0	91-149 376-91				12,0	91-159 020-04/055	
			16,0	91-149 380-91				16,0	91-159 020-04/057	
	DN12*	12,0	8,0*	91-149 381-91		12			6,0 - 7,2	91-501 154-93/003
			10,0*	91-149 382-91					8,0 - 10,0	91-501 154-93/004
			12,0	91-149 383-91					11,2 - 13,2	91-501 154-93/005
			16,0	91-149 384-91					14,0 - 16,0	91-501 154-93/006
	5 - 8					91-154 945-91	13			6,0 - 9,2
5			91-154 712-91			10,0 - 19,2		91-501 154-93/011		
6			91-154 715-91	14					91-501 097-21	
7			91-154 942-15	15					91-044 419-25	
8			11-108 174-15	16					11-472 109-55	
9			11-130 224-15	17					11-130 173-15	
10	CN9*;DN9	9,0	6,0	91-150 904-24/003	18					11-225 223-25
			8,0*	91-150 904-24/004	19 - 30					91-156 255-71/895
			10,0*	91-150 904-24/005	19					91-056 642-15
			12,0	91-150 904-24/006	20					11-505 292-25
	DN12*	12,0	16,0	91-150 904-24/008	21				91-043 136-71/895	
			8,0*	91-150 944-24/004	22				91-045 769-15	
			10,0*	91-150 944-24/005	23				11-130 903-15	
			12,0	91-150 944-24/006	24				91-056 643-15	
11	CN9*	9,0	16,0	91-150 944-24/008	25				91-056 641-75/895	
			6,0	91-159 020-04/003	26				91-156 259-15	
			8,0*	91-159 020-04/004	27				12-305 264-15	
			10,0*	91-159 020-04/005	28				12-024 231-15	
			12,0	91-159 020-04/006	29			91-156 257-91		
			16,0	91-159 020-04/008	30			91-156 256-15		

-237/10

Arbeitsgang
Operation
Opéracion
操作过程



Pos.-Nr. Item No. № de pos. 序号	Ausführung Model Tipo 款式	Stichlänge Stitch length Largo de puntada 针距	Nadelabstand Needle gauge Distancia entre agujas 机针间距	Teile-Nr. Part No. № de pieza 零件号
1 - 13	CN9*	9,0		91-202 841-93 [5]
1 - 2				91-500 137-93 [5]
2				11-330 082-15
3 - 4				91-049 387-93 [5]
4				11-132 217-15
5 - 8				91-149 345-93 [5]
6				11-130 173-15
7				91-149 346-05 [3]
8				91-149 347-05 [3]
9				91-151 028-24 [5]
10				91-159 094-04 [5]
11			6,0 - 7,2	91-501 154-93/003
			8,0 - 10,0	91-501 154-93/004
			11,2 - 13,2	91-501 154-93/005
			14,0 - 16,0	91-501 154-93/006
			18,0 - 20,0	91-501 154-93/007
			22,0 - 24,0	91-501 154-93/008
12			6,0 - 9,2	91-501 048-91
			10,0 - 19,2	91-501 154-93/011
			20,0 - 34,0	91-501 154-93/014
13			91-156 283-93 [5]	
14			11-225 223-25	
15			11-130 173-15	
16 - 55			91-502 205-70/898	
16 - 42			91-502 202-71/898	
16			91-501 896-75/898	
17			91-501 950-75/898	
18			91-141 721-15	
19			91-006 526-05	
20			91-007 054-05	
21			91-501 953-01	
22			11-130 287-15	
23			91-108 587-15	
24			11-108 180-15	

Pos.-Nr. Item No. № de pos. 序号	Ausführung Model Tipo 款式	Stichlänge Stitch length Largo de puntada 针距	Nadelabstand Needle gauge Distancia entre agujas 机针间距	Teile-Nr. Part No. № de pieza 零件号
25				12-305 114-15
26				91-108 588-15
27				91-000 091-15
28				91-176 451-15
29				91-000 565-15
30				11-108 096-15
31				12-305 084-15
32				91-141 668-15
33				91-108 586-15
34 - 35				91-501 951-12
35				11-330 964-15
36				91-501 952-15
37				11-130 233-15
38				99-136 235-91
39				11-130 254-15
40				99-137 619-01
41				11-130 227-25
42				12-024 171-25
43 - 55				91-502 204-90
43 -				91-141 965-90
43				91-141 963-25
44				91-141 964-25
45				11-450 513-15
46				12-305 224-25
47				99-136 963-91
48				99-135 911-91
49				91-265 072-05
50				11-130 293-25
51				12-305 174-25
52				12-024 191-15
53				99-135 835-05
54				25-308 820-30 [96]
55				25-308 820-40 [96]



Europäische Union
Wachstum durch Innovation – EFRE



PFAFF Industriesysteme und Maschinen AG

Hans-Geiger-Str. 12 - IG Nord
D-67661 Kaiserslautern

Telefon: +49-6301 3205 - 0

Telefax: +49-6301 3205 - 1386

E-mail: info@pfaff-industrial.com