

POWERLine

2235

TEILELISTE

PARTS LIST

LISTA DE PIEZAS

零件表

Diese Teileliste hat für Maschinen ab nachfolgender Seriennummer Gültigkeit:

This parts list applies to machines from the following serial numbers onwards:

Esta liste de piezas tiene validez para máquinas a partir del número de serie siguiente:

本零件表对从下列系列号起的机器有效:

7 205 458 →

Alle Informationen und Abbildungen waren zum Zeitpunkt der Druckgebung auf dem neuesten Stand.

Technische Änderungen vorbehalten!

Der Nachdruck, die Vervielfältigung sowie die Übersetzung - auch auszugsweise - aus PFAFF-Teilelisten ist nur mit unserer vorherigen Zustimmung und mit der Quellenangabe gestattet.

At the time of printing, all information and illustrations contained in this document were up to date.

Subject to alteration!

The reprinting, copying or translation of PFAFF Parts lists whether in whole or in part, is only permitted with our previous permission and with written reference to the source.

Todas las informaciones e ilustraciones de este manual estaban al día en el momento de entregarse para su impresión.

¡ Salvo modificaciones técnicas!

La reimpresión, reproducción y traducción - aunque sólo sea parcial - de las listas de piezas PFAFF sólo está permitida con nuestro permiso previo e indicando la fuente.

所有信息和图片在付印时都是最新的。

保留技术更改的权力！

全部或部分翻印、复制以及翻译PFAFF-零件表
必须事先经由我们同意并且注明来源。

**PFAFF Industriesysteme
und Maschinen AG**

Hans-Geiger-Str. 12 - IG Nord

D-67661 Kaiserslautern

	Seite Page Página 页
0 Wichtiger Hinweis	6
Important note	
Observación importante	
重要提示	
1 Vorwort	7
Foreword	
Notas preliminares	
前言	
2 Erläuterungen der Schlüsselzeichen	8
Explanation of key markings	
Explicaciones de los signos clave	
标记说明	
3 Basismaschine	
Basic machine	
Máquina básicas	
基础机器	
3.01 Gehäuseteile	9
Housing sections	
Piezas del cárter	
机身零件	
3.02 Kopfteile	10
Needle head parts	
Piezas de la cabeza	
机头零件	
3.03 Armteile	14
Arm parts	
Piezas del brazo	
机臂零件	
3.04 Grundplattenteile	21
Bedplate parts	
Piezas del cárter	
底板零件	
4 Fadenabschneid-Einrichtung (-900/91)	25
Thread trimmer (-900/91)	
Cortahilos (-900/91)	
切线器 (-900/91)	
5 Fadendurchzieh-Einrichtung (-909/12)	26
Thread nipper controlled (-909/12)	
Dispositivo hacer pasar el hilo inicial (-909/12)	
拉线装置 (-909/12)	
6 Presserfuß-Automatik (-910/04)	27
Automatic presser foot lifter (-910/04)	
Grupo acondicionador del aire comprimido (-910/04)	
压脚自动提升器 (-910/04)	
7 Verriegelungs-Einrichtung (-911/35)	28
Backtacking mechanism (-911/35)	
Rematador (-911/35)	
锁紧装置 (-911/35)	

	Seite Page Página 页
8 Pneumatische Ausrüstung	29
Pneumatic equipment	
Equipo neumático	
气动设备	
9 Elektrische Ausrüstung	
Electrical equipment	
Equipo eléctrico	
电设备	
9.01 Kabelbaum zum Oberteil	31
Cable tree to sewing head	
Mazo de cables para el cabezal	
上部机器电缆束	
9.02 Tastenschalter	32
Push-button	
Interruptor pulsador	
按钮开关	
9.03 Positionsgeber	33
Synchronizer	
Sincronizador	
位置传感器	
9.04 Steuerungspaket PicoDrive mit P45 PD2-L	34
Control package PicoDrive with P45 PD2-L	
Paquete de control PicoDrive con P45 PD2-L	
控制组件 PicoDrive 带 P45 PD2-L	
9.05 Steuerungspaket EcoDrive mit P74 ED-L	36
Control package EcoDrive with P74 ED-L	
Paquete de control EcoDrive con P74 ED-L	
控制组件 EcoDrive 带 P74 ED-L	
9.06 Steuerungspaket AB 321	38
Control package AB 321	
Paquete de control AB 321	
控制组件 AB 321	
9.07 Steuerungspaket PF 321	39
Control package PF 321	
Paquete de control PF 321	
控制组件 PF 321	
10 Garnrollenständer	40
Reel stands	
Portacarretes	
线轴支架	
11 Einstellehren	41
Adjustment gauges	
Calibres de ajuste	
设置量规	
12 Teile zur Tischplatte	42
Parts for table top	
Piezas para el tablero	
用于台板的零件	

	Seite Page Página 页
13 Schmiermittel-Übersicht	43
Overview of lubricants	
Tabla de lubricantes	
润滑剂一览	
14 Kantenführung	44
Edge guide	
Guía para cantos	
导布器	
15 LED-Leuchte	46
LED-Lamp	
Lámpara LED	
LED灯	
16 Knielüfterteile	47
Knee lifter parts	
Piezas del alzaprensateles por rodillera	
膝松线器零件	
17 Abweichende Teile der PFAFF 2235 BASIC	48
Different parts for PFAFF 2235 BASIC	
Piezas de la PFAFF 2235 BASIC que son diferentes	
PFAFF 2235 BASIC 中有差别的零件	
18 Abweichende Teile der PFAFF 2235 PREMIUM	50
Different parts for PFAFF 2235 PREMIUM	
Piezas de la PFAFF 2235 REMIUM que son diferentes	
PFAFF 2235 REMIUM 中有差别的零件	
19 Bausatz ohne P	57
Kit without P	
Equipo de construcción sin P	
组件 (用于不带 P 的机器)	
20 Index (Teilenummern / Seitenzahlen)	58
Index (part numbers / page numbers)	
Index (números de pieza / números de página)	
注脚 (零件号/页号)	
21 Unterklassen-Ausstattung	
Subclass parts	
Composición de las subclases	
子机型-设备	
21.01 Nähwerkzeuge (PFAFF 2235)	64
Gauge parts (PFAFF 2235)	
Organos de costura (PFAFF 2235)	
缝纫工具 (PFAFF 2235)	

Achtung!



Wir machen ausdrücklich darauf aufmerksam, daß Ersatz- und Zubehörteile, die nicht von uns geliefert werden, auch nicht von uns geprüft und freigegeben sind. Der Einbau und / oder die Verwendung solcher Produkte kann daher u. Umständen konstruktiv vorgegebene Eigenschaften Ihrer Maschine negativ verändern. Für Schäden, die durch die Verwendung von Nicht-Originalteilen entstehen, übernehmen wir keine Haftung!

Caution!



We warn you expressively that spare parts and accessories that are not supplied by us are not tested and released by us. Fitting or using these products may therefore have negative influences on features that depend on the machine design. We are not liable for any damage caused by the use of non-Pfaff parts!

¡Atención!



Se hace observar que en el caso de piezas de recambio y accesorios que no hayan sido suministrados por nosotros, quiere decir que non han sido sometidas por nuestra parte a un control y que no se les ha dado el visto bueno. Por esta razón, el montaje y/o empleo de tales productos puede repercutir negativamente en las características previstas en su máquina. ¡Para los daños que eventualmente pudiesen presentarse al utilizar piezas no originales, no asumimos ninguna garantía!

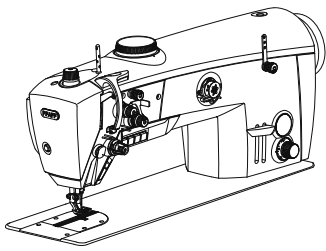
注意!



我们必须明确指出，所有不是由我们供货的备件和附件都未经我们检查，也没有被我们批准使用。装入和/或使用这些产品可能在一定的情况下会对机器的设计特性造成负面改变。对由于使用非原装件所造成的损失，我们不负任何责任！

- Die Seriennummer der Maschine, für die diese Teileliste Gültigkeit hat, ist auf der Titelseite aufgeführt.
 - Alle Teile sind so abgebildet, wie sie in der Maschine funktionsmäßig zusammengehören.
 - Gestrichelt dargestellte Teile zeigen angrenzende Teile aus anderen Funktionsgruppen.
 - Im oberen Teil der Bildseiten befindet sich eine Gesamtansicht der Maschine .
 - Der Einbauort der dargestellten Teile wird durch eine gerasterte Fläche gekennzeichnet.
 - Einrahmungen auf den Bildseiten zeigen, aus welchen Einzelteilen sich die Gruppenteile zusammensetzen.
 - Die auf den Bildseiten verwendeten Schlüsselzeichen (; 2 ; 3 usw.) sind im Kapitel "Erläuterungen der Schlüsselzeichen" aufgelistet.
-
- The serial number of the machine to which this parts list applies is indicated on the cover page.
 - All parts are illustrated in function groups with the parts which they function together with in the machine.
 - Parts illustrated with broken lines are parts from other function groups which border on the illustrated function group.
 - The above section of the page of illustrations contains a total view of the machine. The place for the installation of the parts pictured here is marked by the grid.
 - The framed-in sections on the illustration pages show the individual parts comprising a group.
 - The key markings used on the illustrated pages (; 2 ; 3 etc.) are listed in the chapter "Explanation of key markings".
-
- El número de serie de la máquina para la cual tiene validez esta lista de piezas va indicado en la página de título.
 - Todas las piezas están ilustradas tal como aparecen en la máquina para su funcionamiento.
 - Las piezas representadas con rayitas muestran piezas colindantes de otros grupos de funciones.
 - En la parte superior de las páginas ilustradas se puede ver una vista en conjunto de la máquina.
 - El lugar de montaje de la pieza representada va caracterizada mediante una superficie reticulada.
 - Los recuadros en las páginas ilustradas indican las piezas individuales de que se componen los grupos.
 - Los signos clave (; 2 ; 3 etc.) empleados en las páginas con ilustraciones van listados en el capítulo "Explicaciones de los signos clave".
-
- 适用于本零件表的机器系列号列在首页上。
 - 所有的零件都按照其在机器中的功能情况合在一起表达。
 - 用虚线表示的零件为相邻功能组中的零件。
 - 图的上部为机器全景。
 - 所示零件的安装部位用影格面表示。
 - 页上的框表示这套组件都由哪些零件所组成。
 - 图页上所使用的标记 (; 2 ; 3 等) 列表在“标记说明”中。

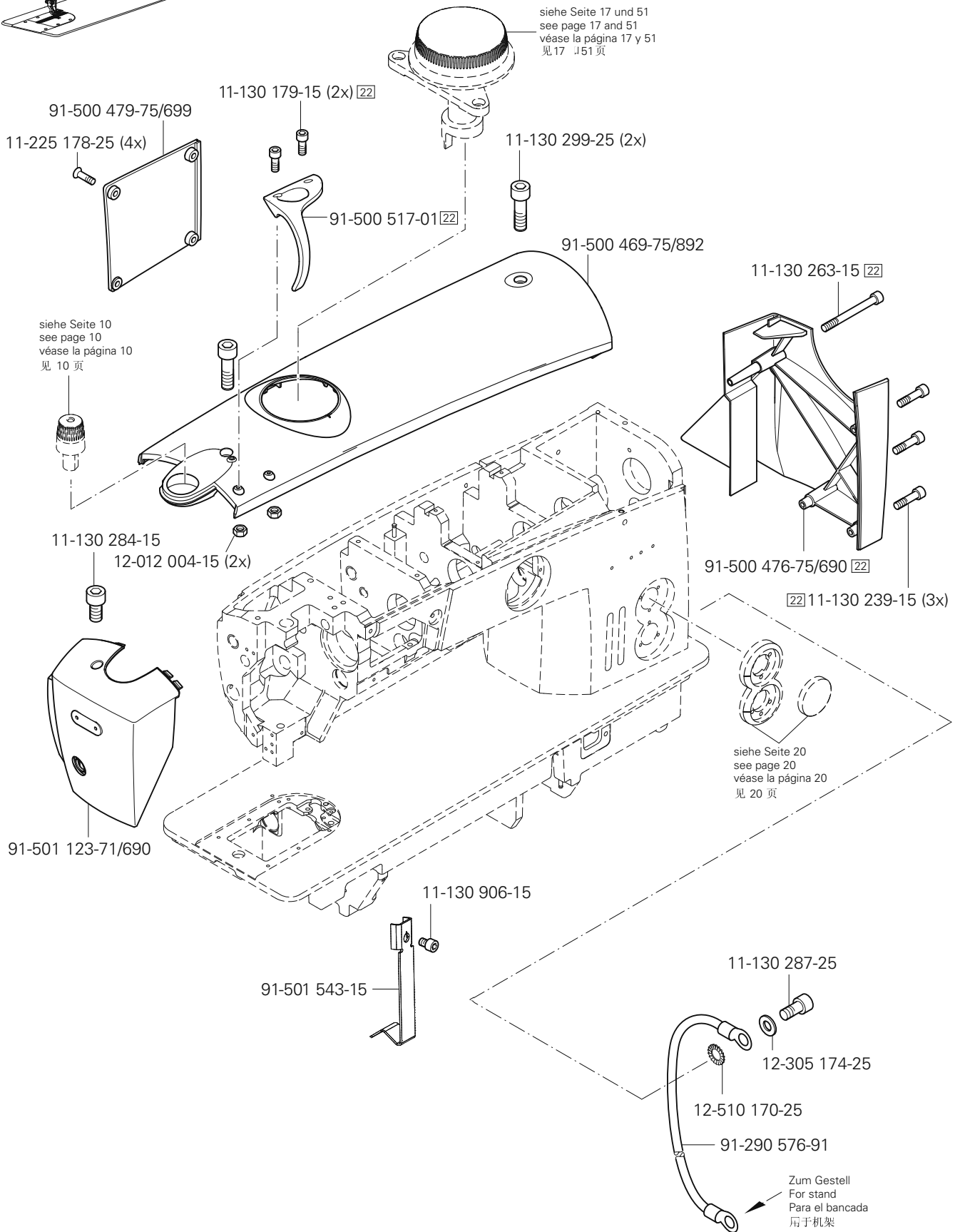
- Unterklassenabhängig, Teilenummer siehe Unterklassen-Ausstattung.**
 Subclas-dependent, for part number see subclass parts listing.
 Dependientes de la subclase, para el número de pieza véase "Dotación de subclases".
 取决于子机型，零件号见子机型设备。
- B Maschinen-Ausstattung für mittlere Materialien.**
 Model B for sewing thin and medium-weight materials.
 Tipo B para materiales semiligeros.
 用于中厚料的机器设备。
- C Maschinen-Ausstattung für mittelschwere Materialien.**
 Model C for sewing medium-heavy materials.
 Tipo C para materiales semipesados.
 用于中偏厚料的机器设备。
- C/D Maschinen-Ausstattung für mittelschwere bis schwere Materialien.**
 Model C/D for sewing medium-heavy materials to heavy materials.
 Tipo C/D para materiales semipesados a materiales pesados.
 用于中等厚料和厚料的机器装备。
- 3 Geklebt**
 Part cemented
 Pieza pegada
 被粘住。
- 3/1 Gesichert mit Loctite.**
 Secured with loctite.
 Asegurado con Loctite.
 用 Loctite 粘胶固定。
- 6 Nadeldicke und Spitzenform bei Bestellung angeben.**
 Needle size and style of point to be stated on order.
 Grosor de aguja y forma de la punta, indíquese en los pedidos.
 在订货时给出针厚和针尖型式。
- 22 Zubehör**
 Accessories
 Accesorios
 附件
- 27/2 Eingeklammerte Zahl = Dicke in mm.**
 Number in brackets = thickness in mm.
 Cifra entre paréntesis = espesor en mm.
 括起的数字 = 厚度 (单位 mm)
- 40/2 Tränken mit 28-011 201-44; Bestellnummer siehe Seite 43.**
 Grease with 28-011 201-44; for part number see page 43.
 Engrase con grasa 28-011 201-44; para el número de pedido véase la página 43.
 浸油用 28-011 201-44; 订货号见 43 页。
- 40/3 Fetten mit 28-011 202-47; Bestellnummer siehe Seite 43.**
 Grease with 28-011 202-47; for part number see page 43.
 Engrase con grasa 28-011 202-47; para el número de pedido véase la página 43.
 上脂用 28-011 202-47; 订货号见 43 页。
- 40/17 Fetten mit 28-011 202-10; Bestellnummer siehe Seite 43.**
 Grease with 28-011 202-10; for part number see page 43.
 Engrase con grasa 28-011 202-10; para el número de pedido véase la página 43.
 上脂用 28-011 202-10; 订货号见 43 页。
- 81/3 Verwendung je nach Bedarf.**
 To be used as required.
 Utilización según sea necesario.
 根据具体需要使用。
- 96 Länge angeben**
 State length
 Indíquese la largura
 给出长度



Gehäuseteile
Housing sections
Piezas del cárter
机身零件

PFAFF 2235

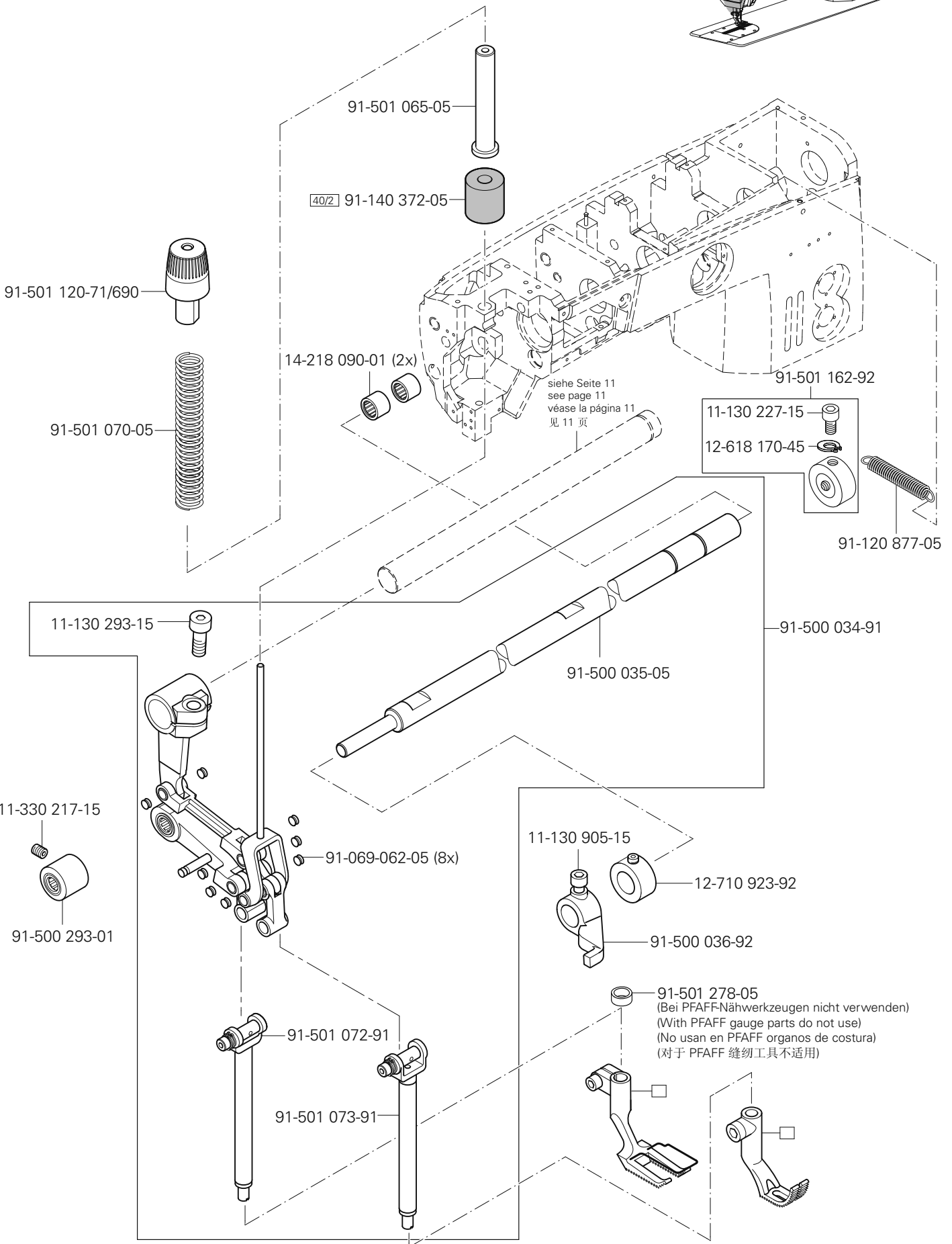
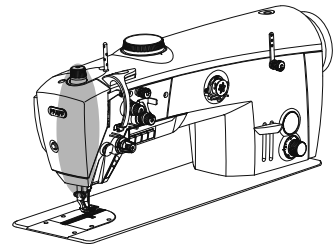
3.01

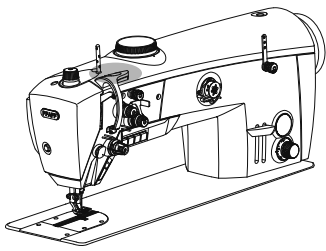


3.02

Kopfteile
Needle head parts
Piezas de la cabeza
机头零件

PFAFF 2235

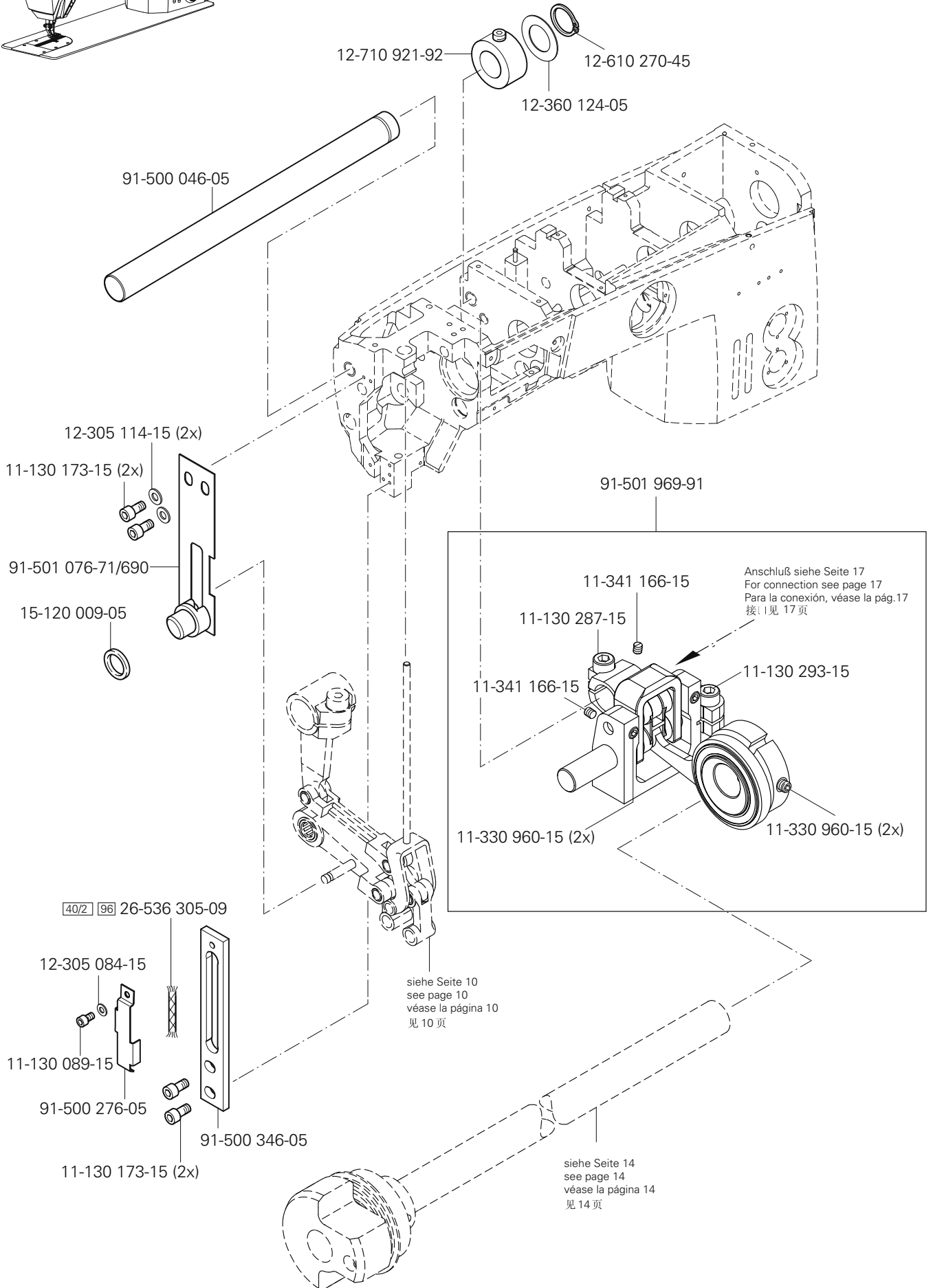




Kopfteile
Needle head parts
Piezas de la cabeza
机头零件

PFAFF 2235

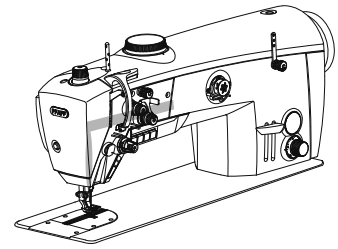
3.02



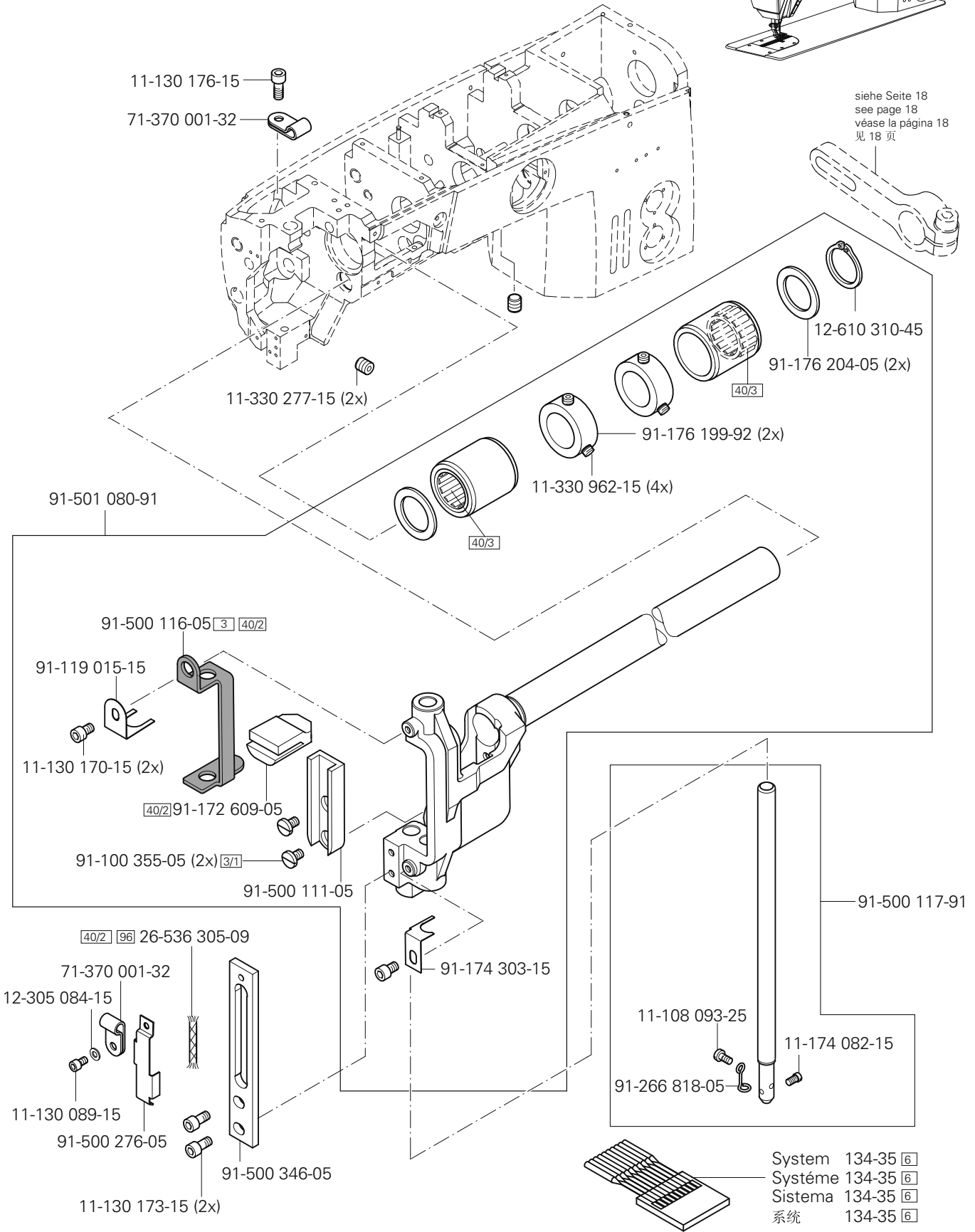
3.02

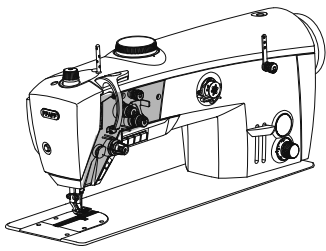
Kopfteile Needle head parts Piezas de la cabeza 机头零件

PFAFF 2235



siehe Seite 18
see page 18
véase la página 18
见 18 页

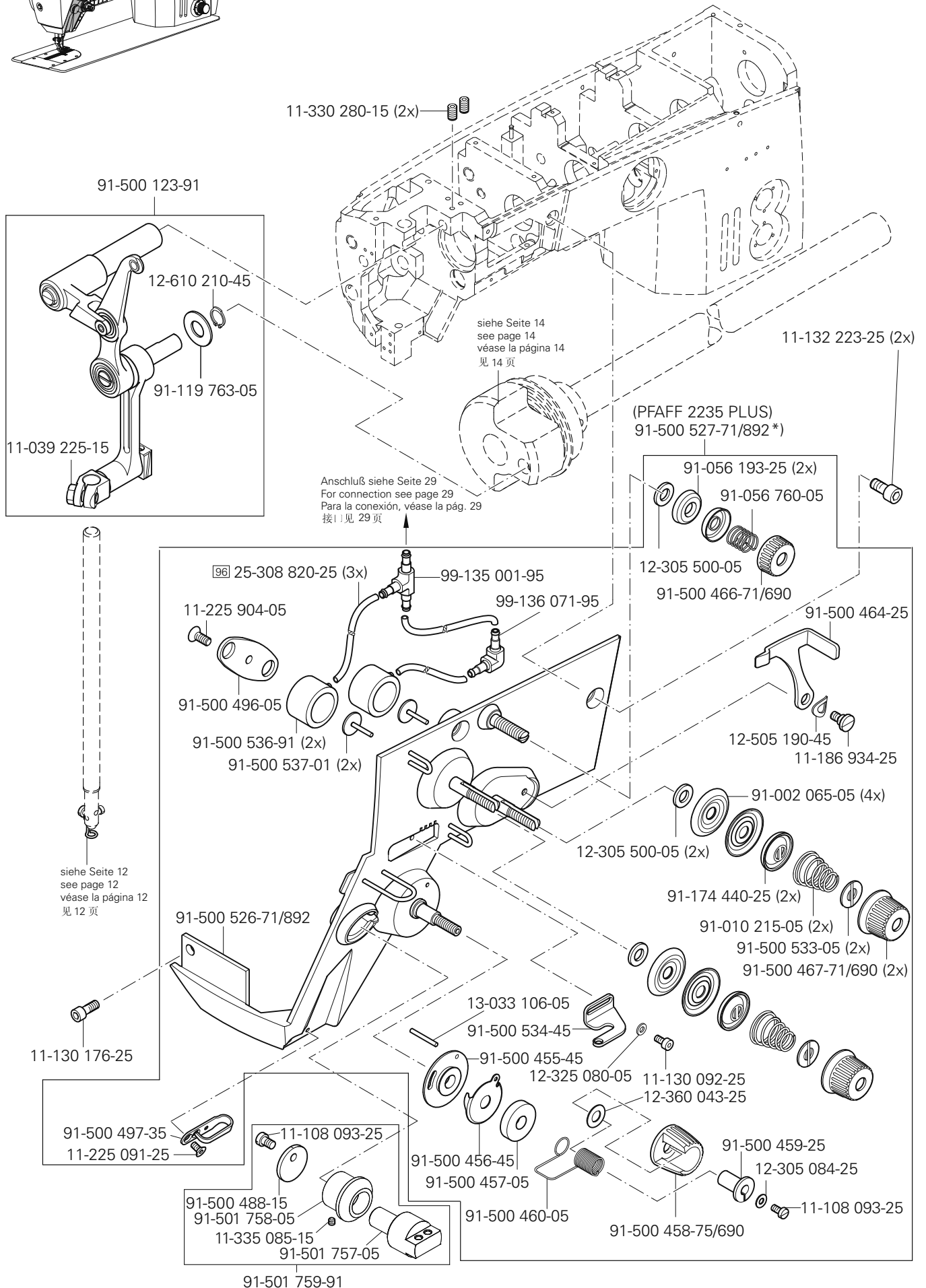




Kopfteile
Needle head parts
Piezas de la cabeza
机头零件

PFAFF 2235

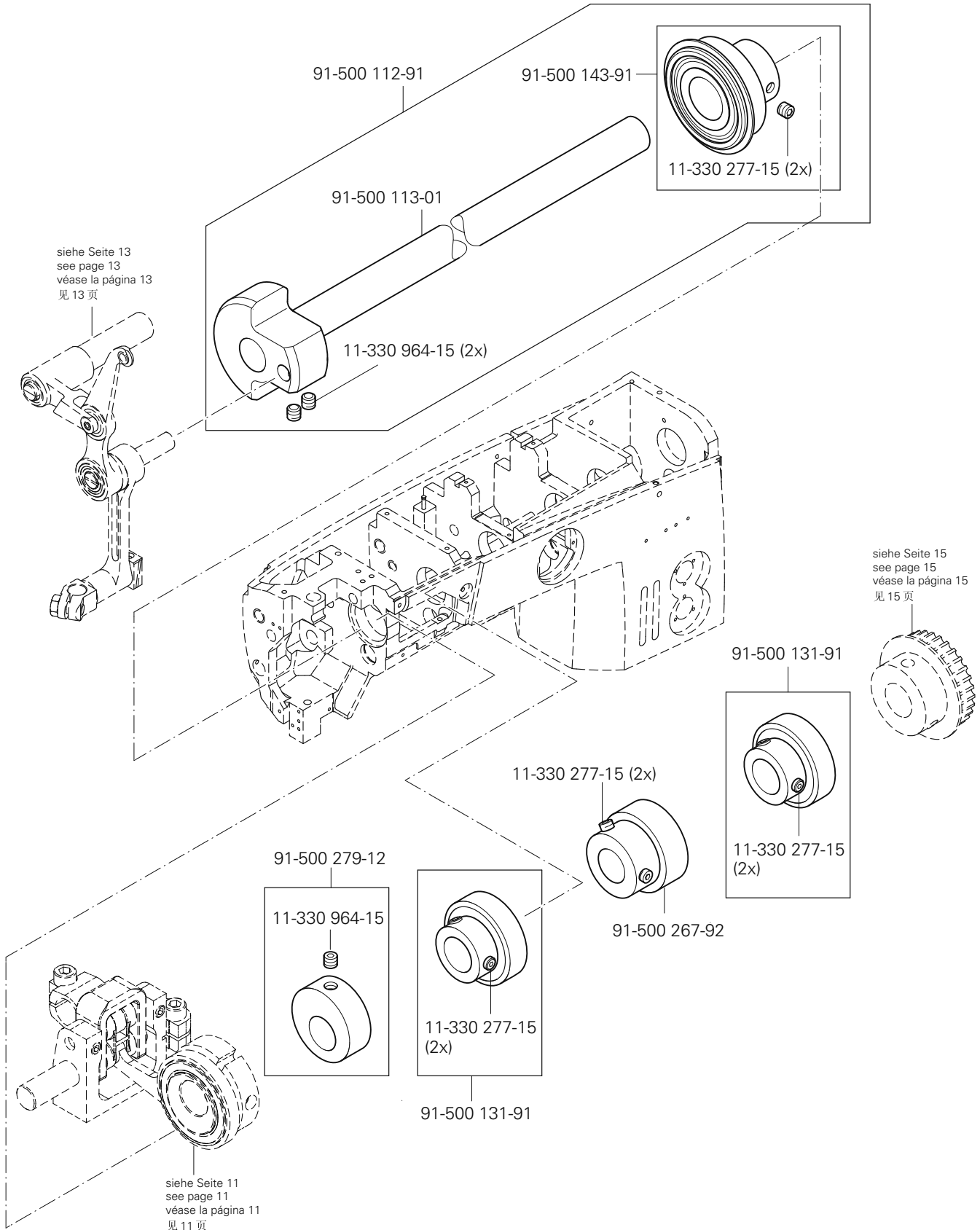
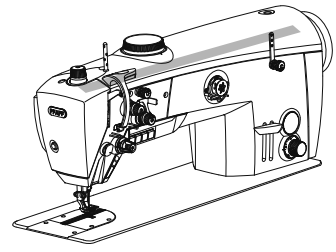
3.02

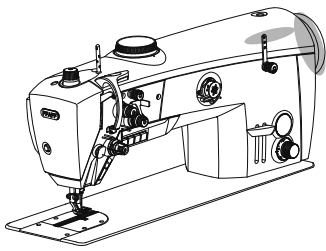


3.03

Armteile
 Arm parts
 Piezas del brazo
 机臂零件

PFAFF 2235

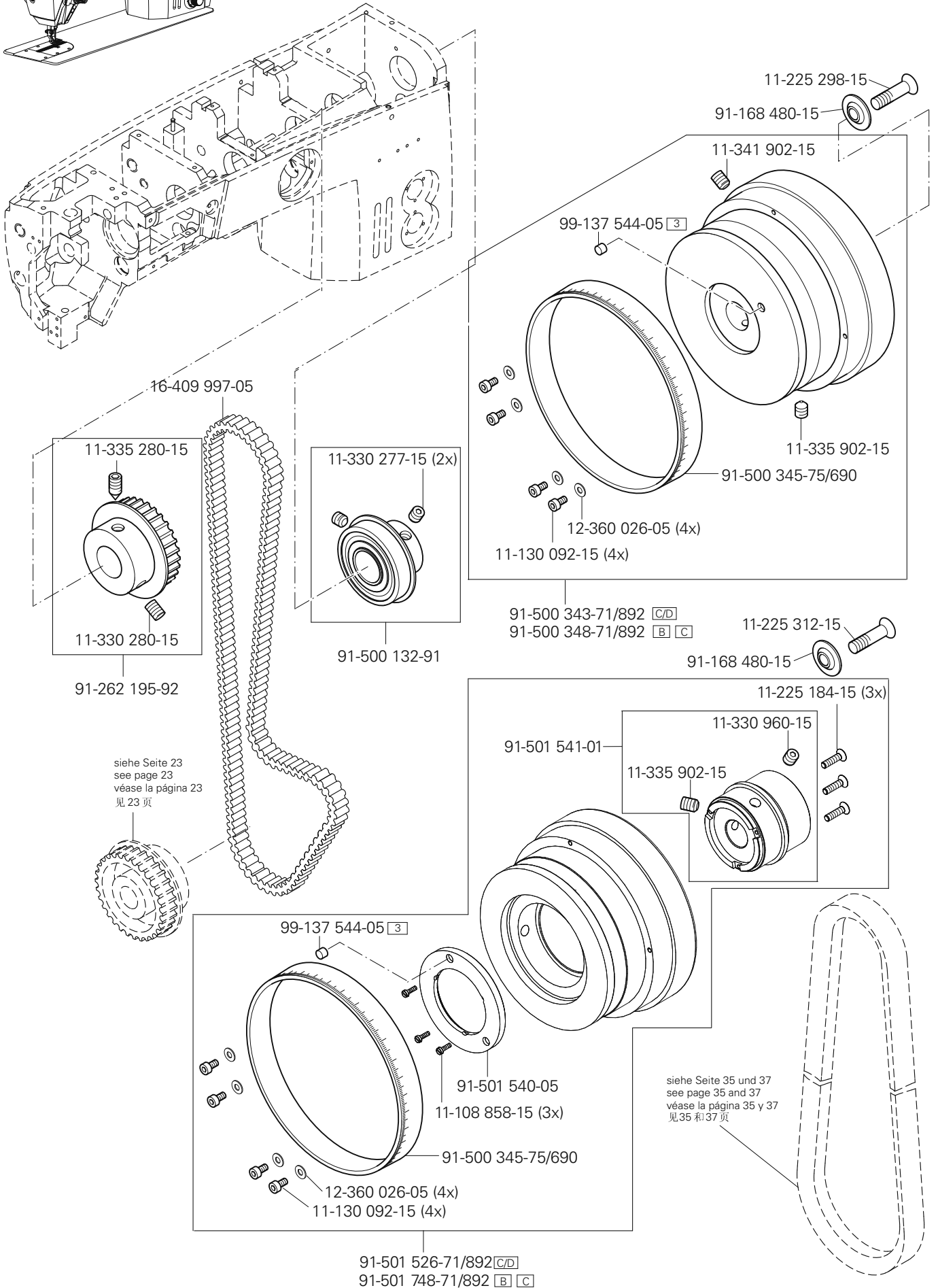




Armteile
 Arm parts
 Piezas del brazo
 机臂零件

PFAFF 2235

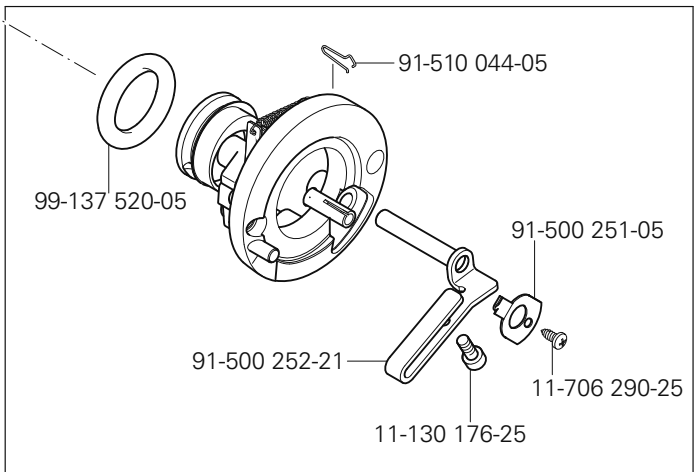
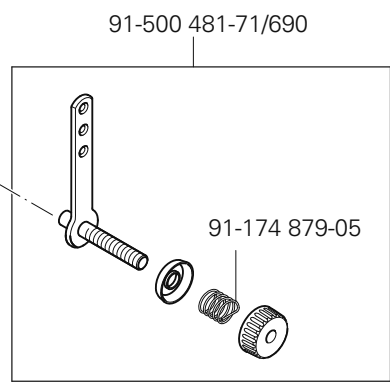
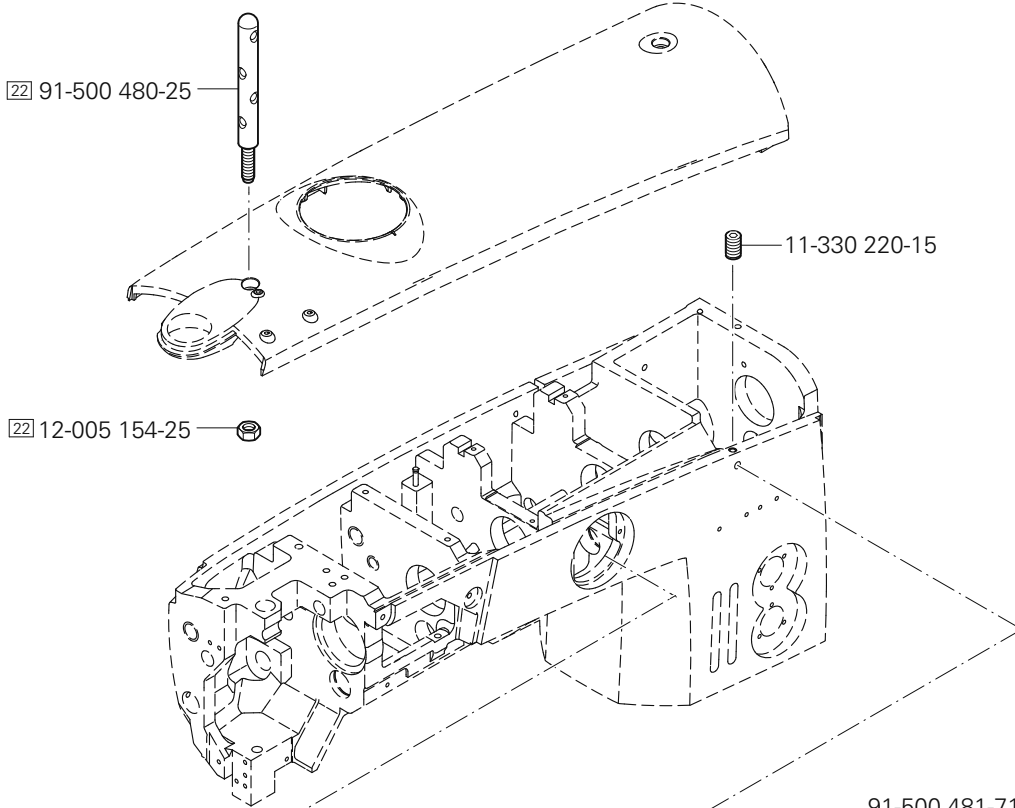
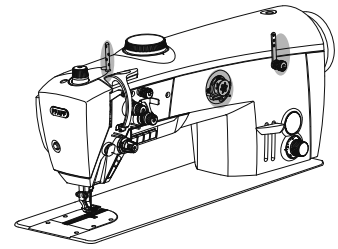
3.03

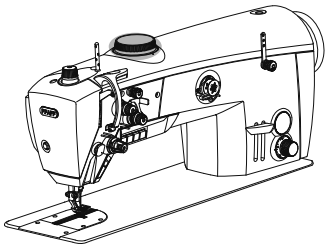


3.03

Armteile
 Arm parts
 Piezas del brazo
 机臂零件

PFAFF 2235



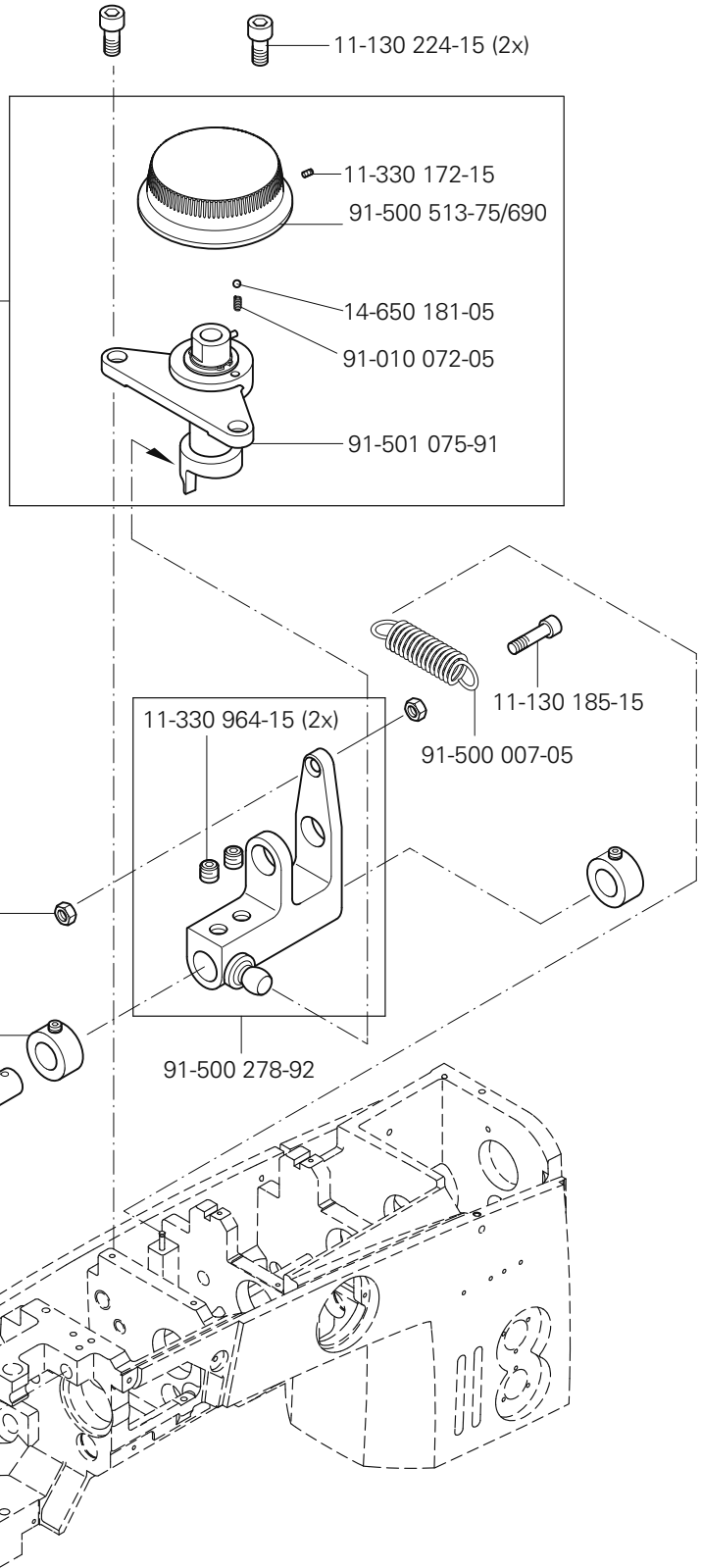


Armteile
 Arm parts
 Piezas del brazo
 机臂零件

PFAFF 2235

3.03

91-500 287-71/690
 Für 2235 PREMIUM siehe Seite 51
 For 2235 PREMIUM see page 51
 Para 2235 PREMIUM véase la página 51
 适于 2235 PREMIUM 见 51 页

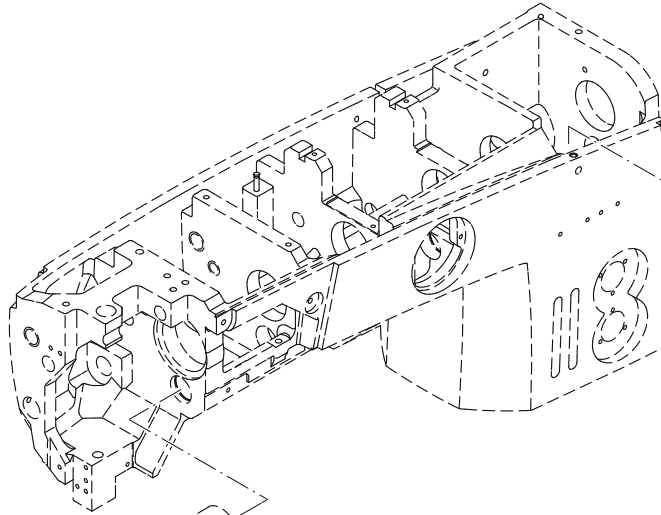
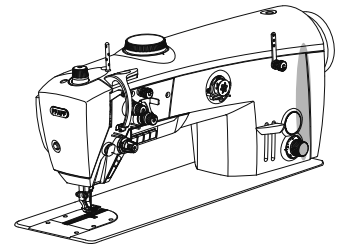


siehe Seite 11
 see page 11
 véase la página 11
 见 11 页

3.03

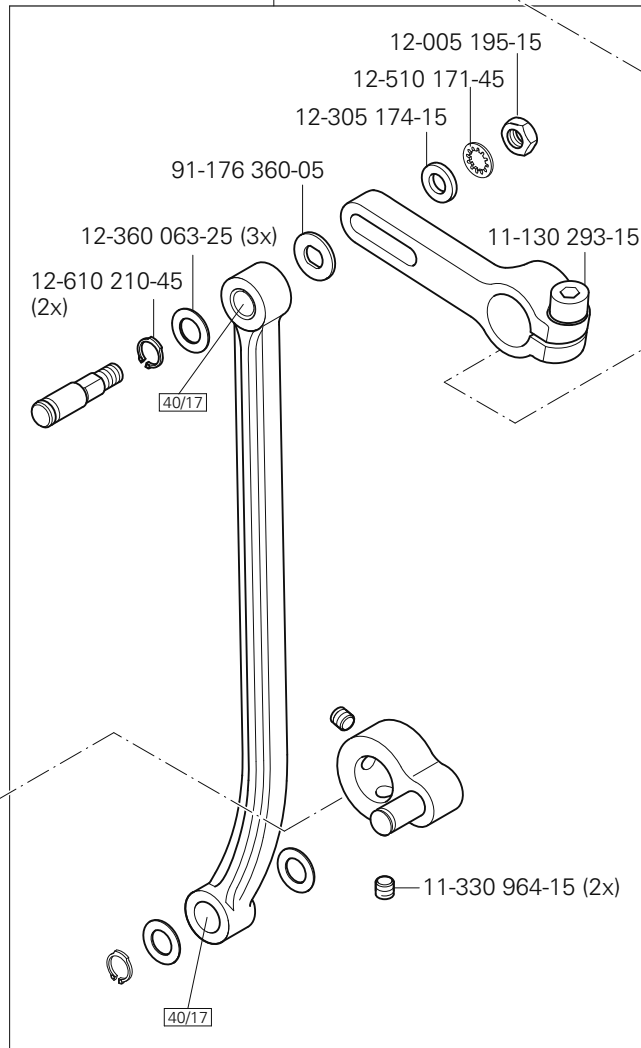
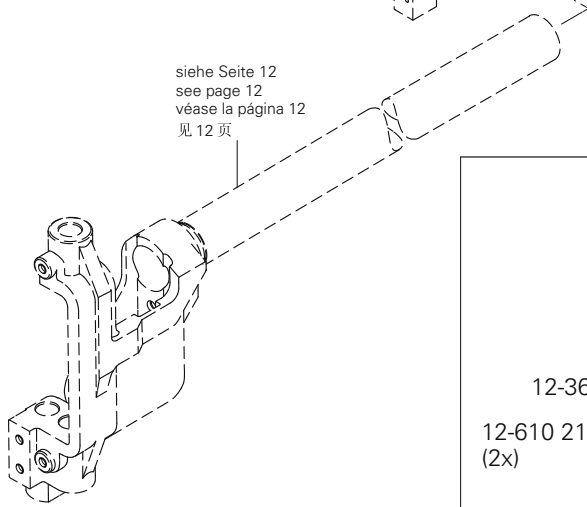
Armteile
 Arm parts
 Piezas del brazo
 机臂零件

PFAFF 2235

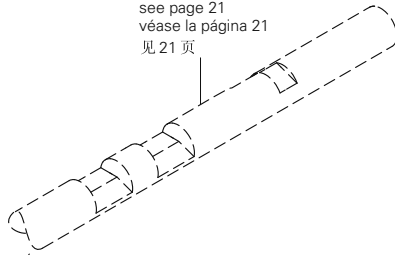


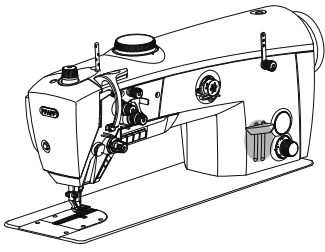
siehe Seite 12
 see page 12
 véase la página 12
 见 12 页

91-500 268-91



siehe Seite 21
 see page 21
 véase la página 21
 见 21 页

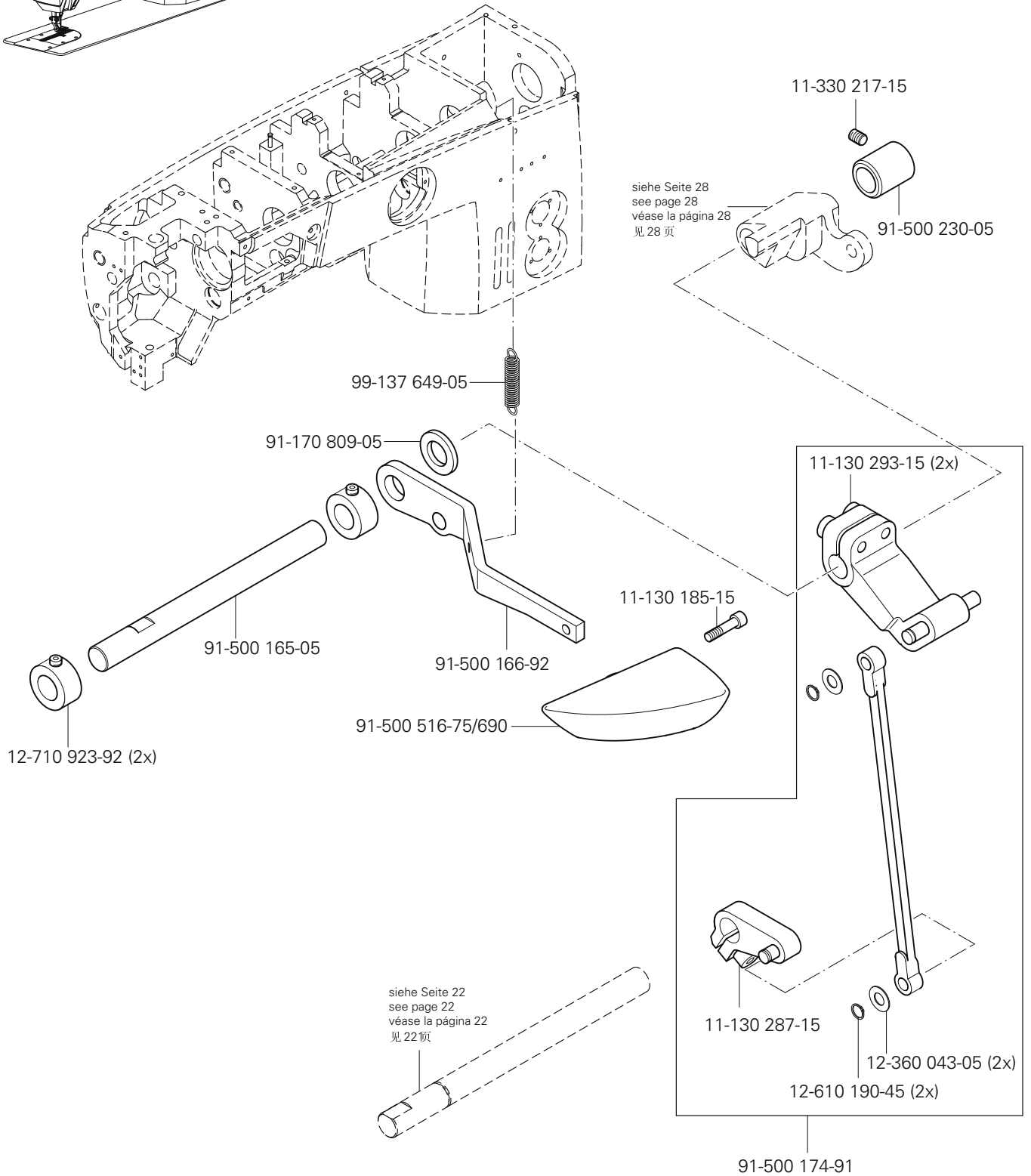




Armteile
 Arm parts
 Piezas del brazo
 机臂零件

PFAFF 2235

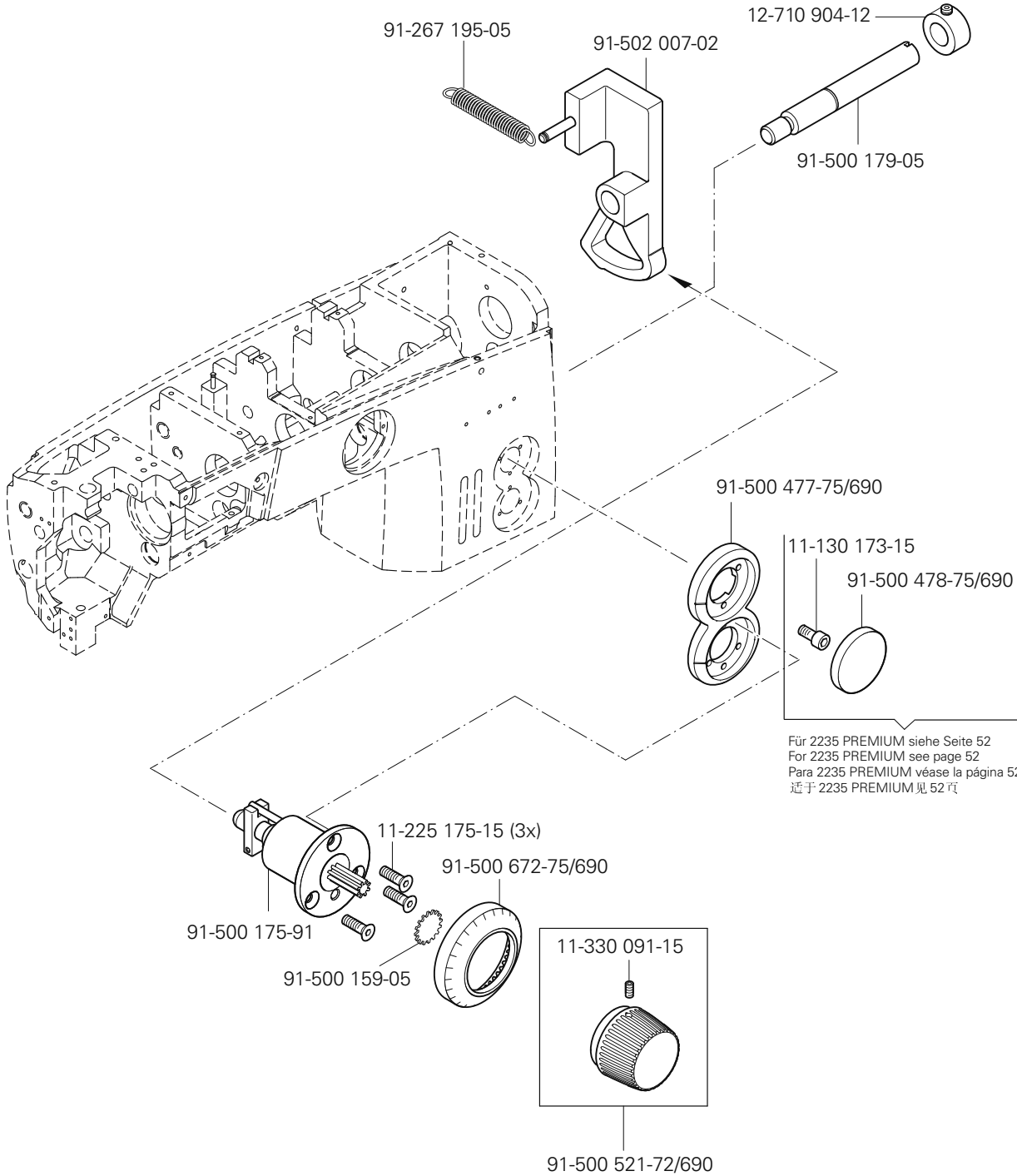
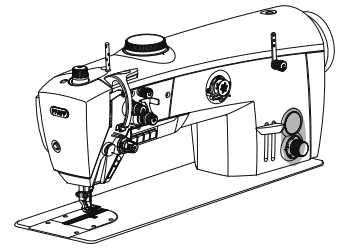
3.03

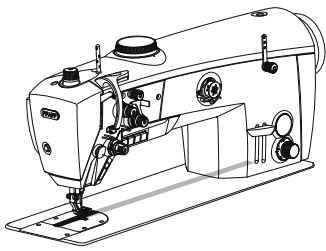


3.03

Armteile
 Arm parts
 Piezas del brazo
 机臂零件

PFAFF 2235

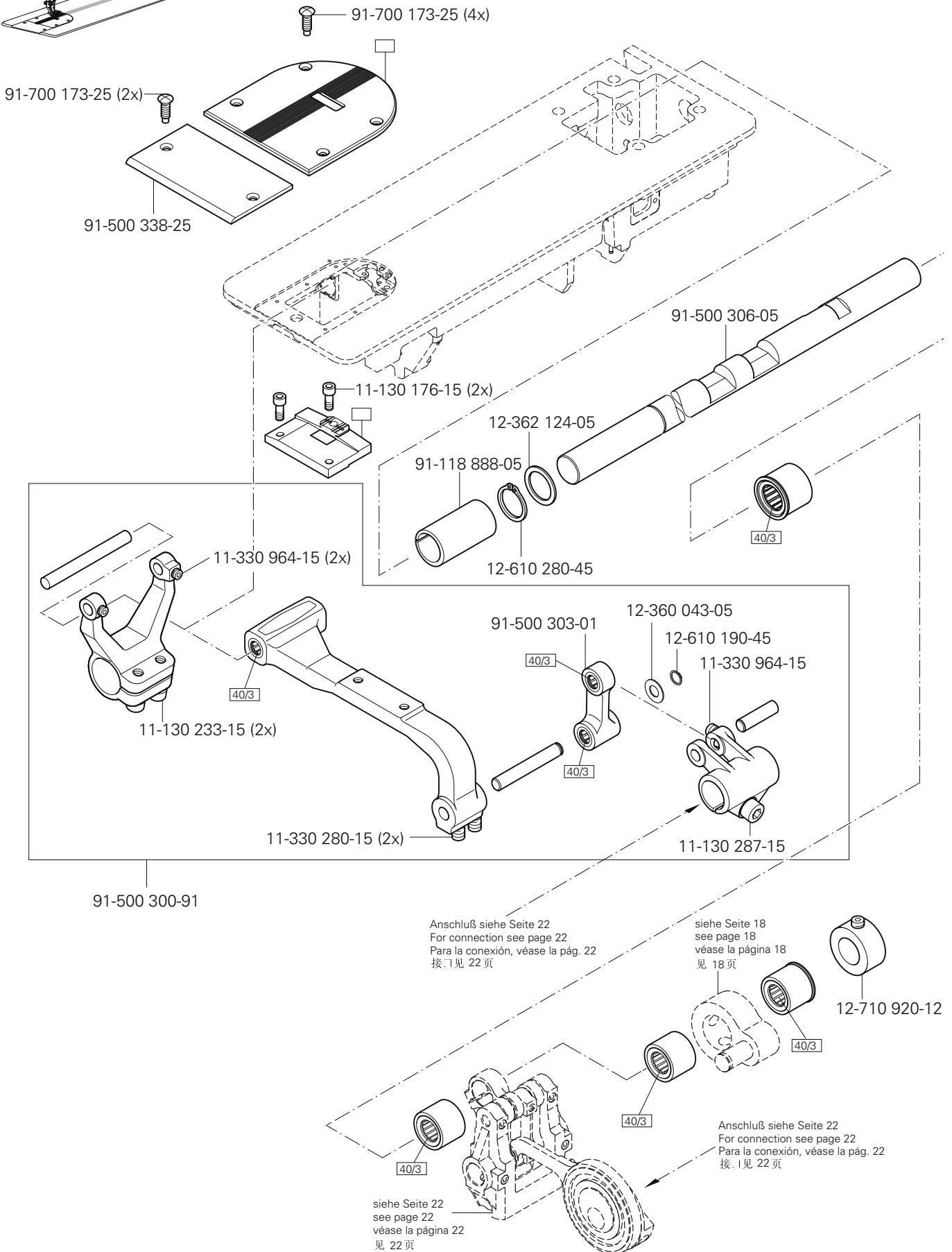




Grundplattenteile
Bedplate parts
Piezas del cárter
底板零件

PFAFF 2235

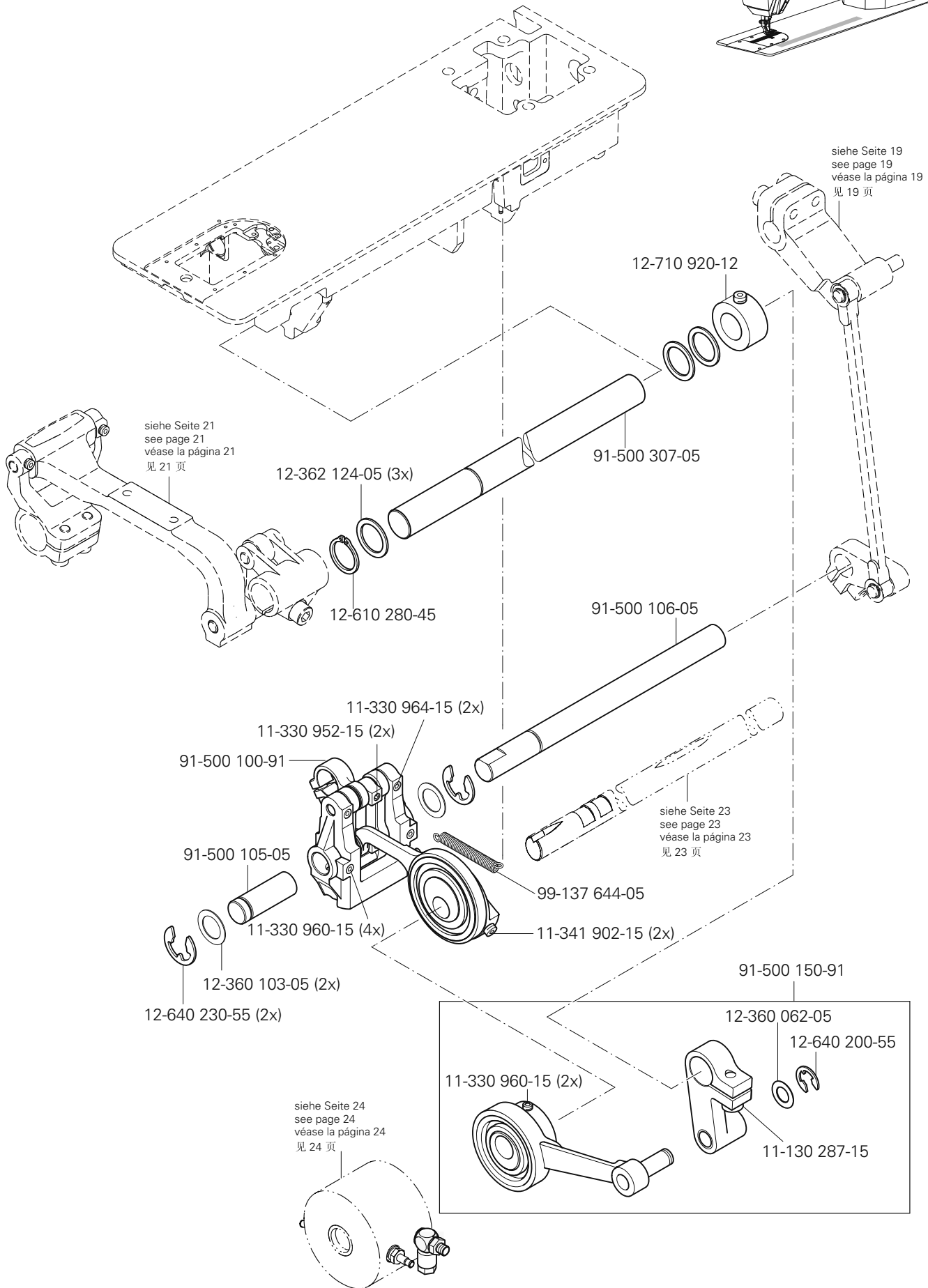
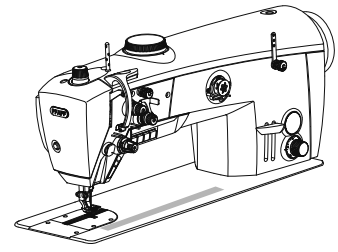
3.04

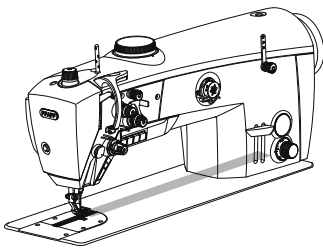


3.04

Grundplattenteile
Bedplate parts
Piezas del cárter
底板零件

PFAFF 2235

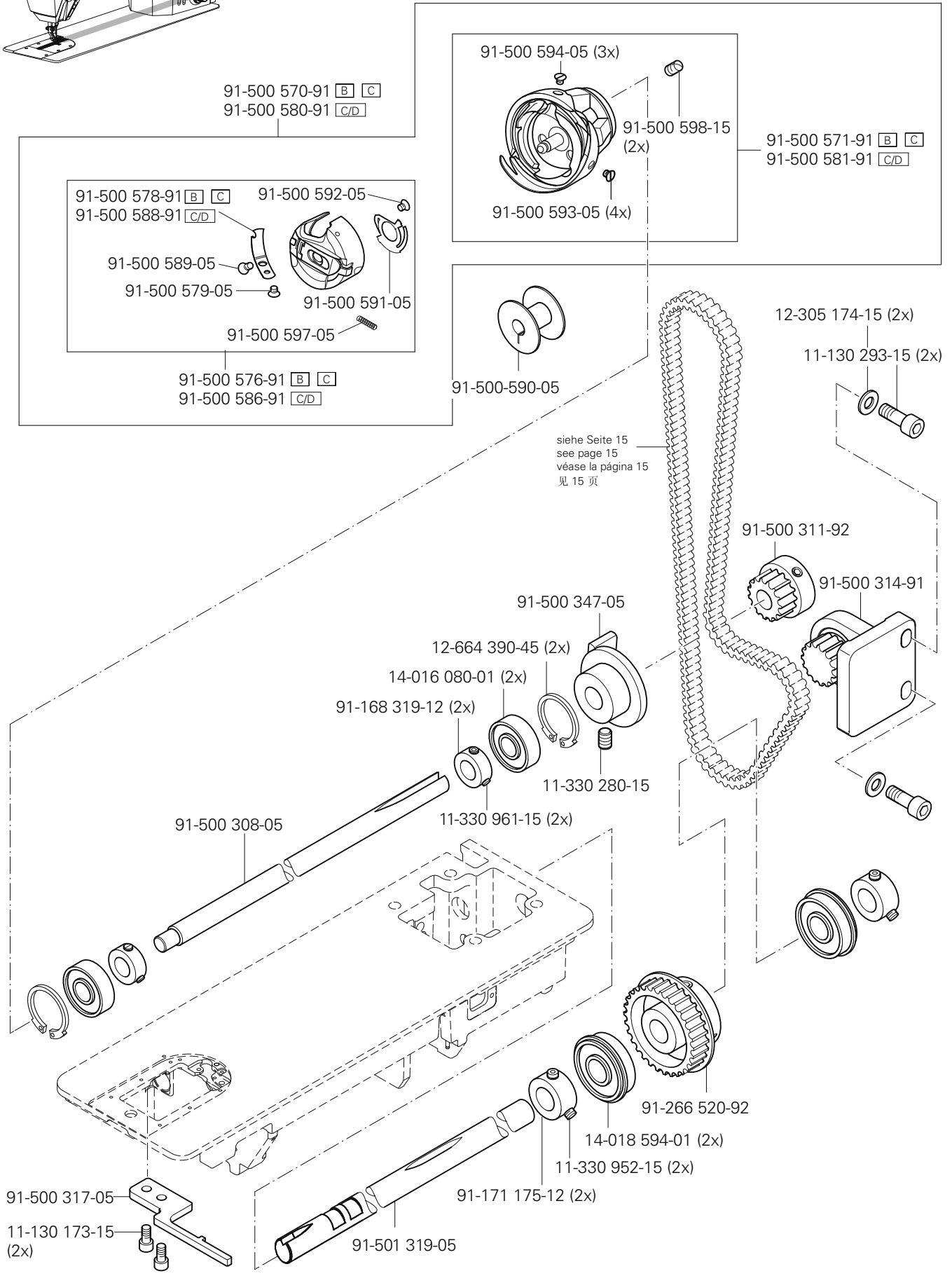




Grundplattenteile
Bedplate parts
Piezas del cárter
底板零件

PFAFF 2235

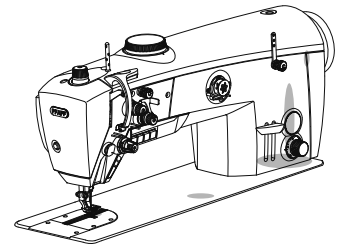
3.04



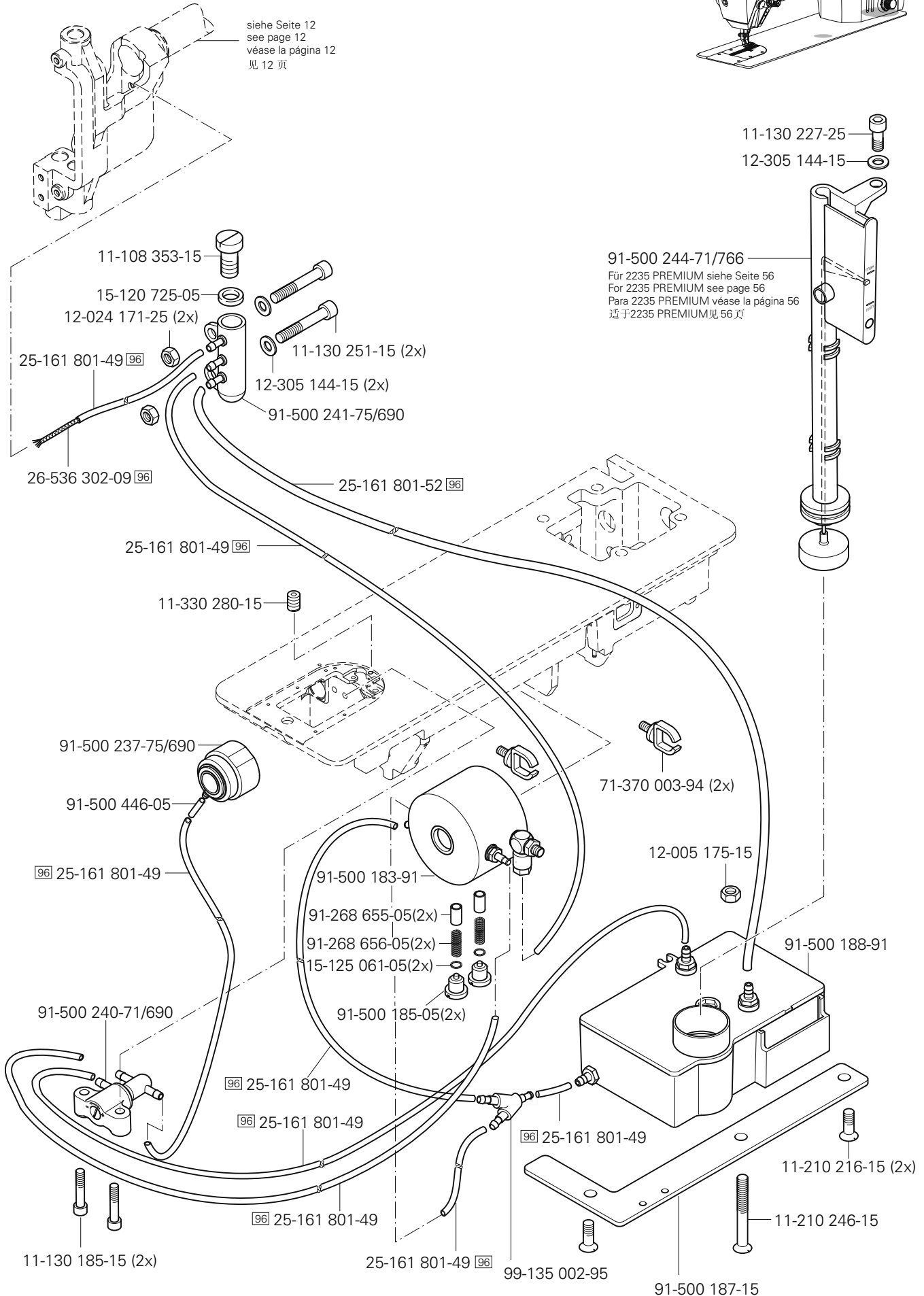
3.04

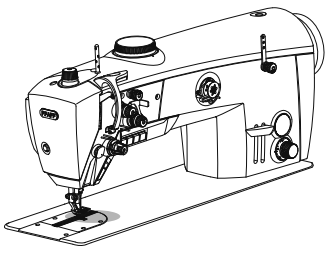
Grundplattenteile Bedplate parts Piezas del cárter 底板零件

PFAFF 2235



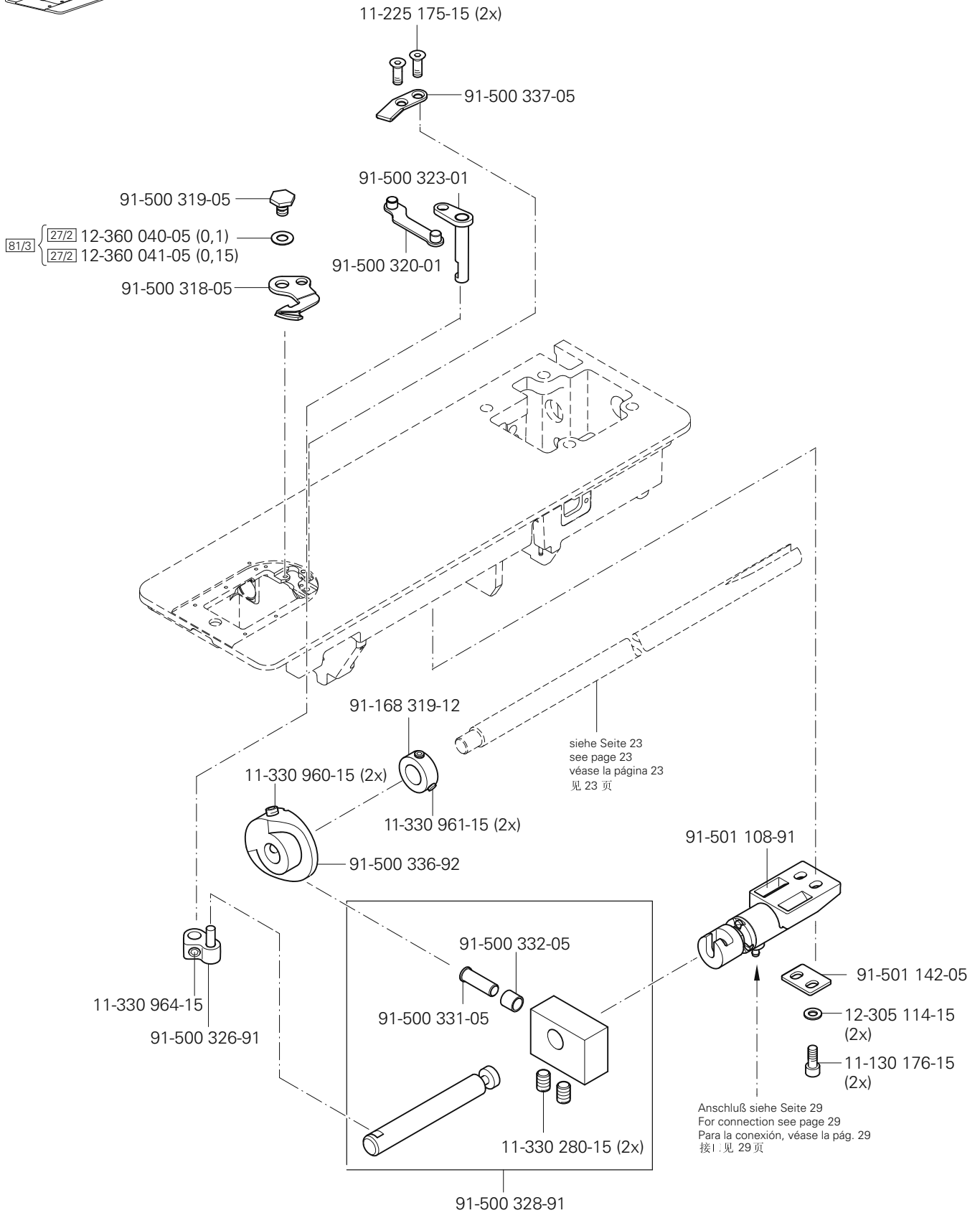
siehe Seite 12
see page 12
véase la página 12
见 12 页





Fadenabschneid-Einrichtung (-900/91)
 Thread trimmer (-900/91)
 Cortahilos (-900/91)
 切线器 (-900/91)

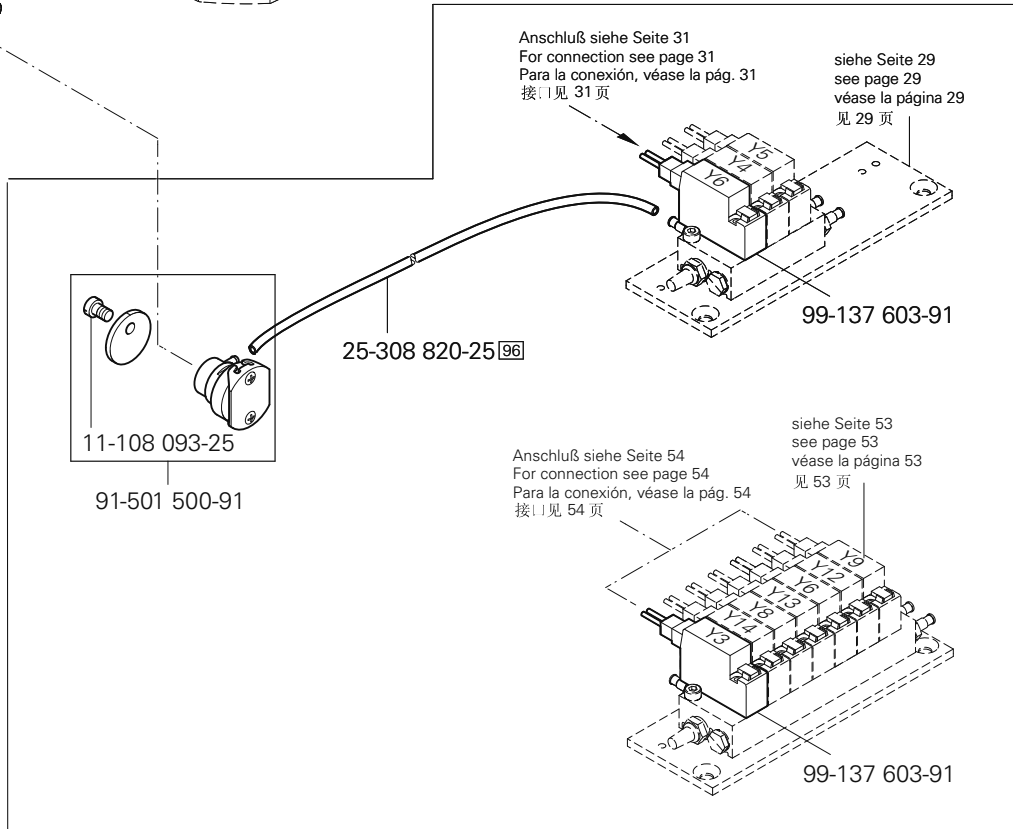
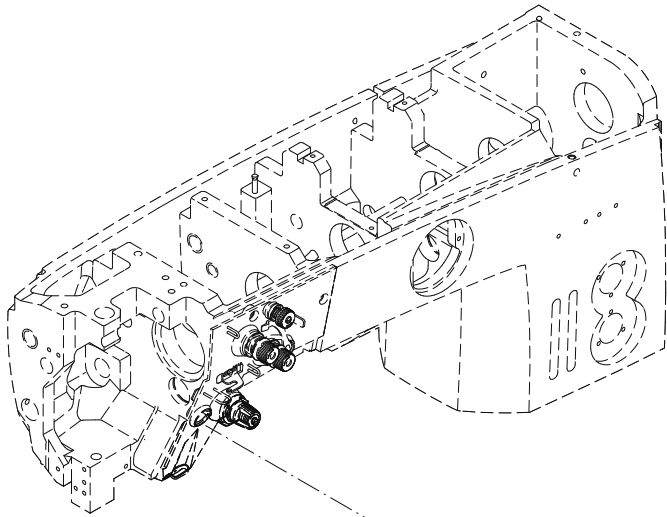
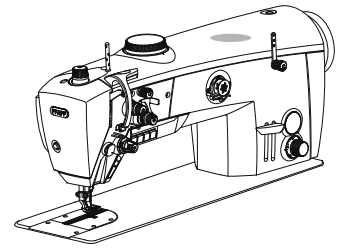
PFAFF 2235 PLUS
 PFAFF 2235 PREMIUM



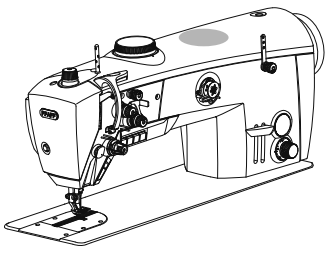
5

Fadendurchzieh-Einrichtung (-909/12)
 Thread nipper controlled (-909/12)
 Dispositivo hacer pasar el hilo inicial (-909/12)
 拉线装置 (-909/12)

PFAFF 2235 PREMIUM

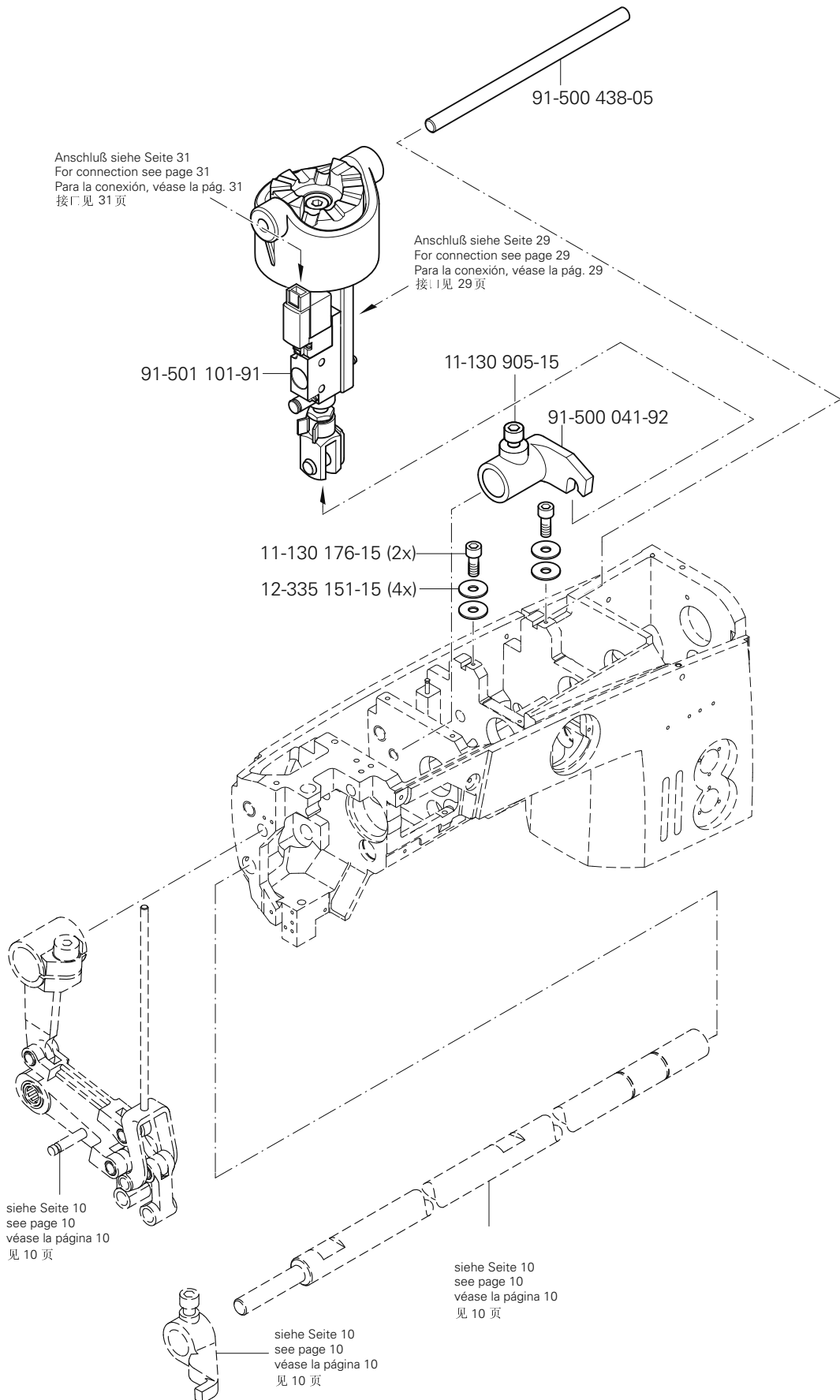


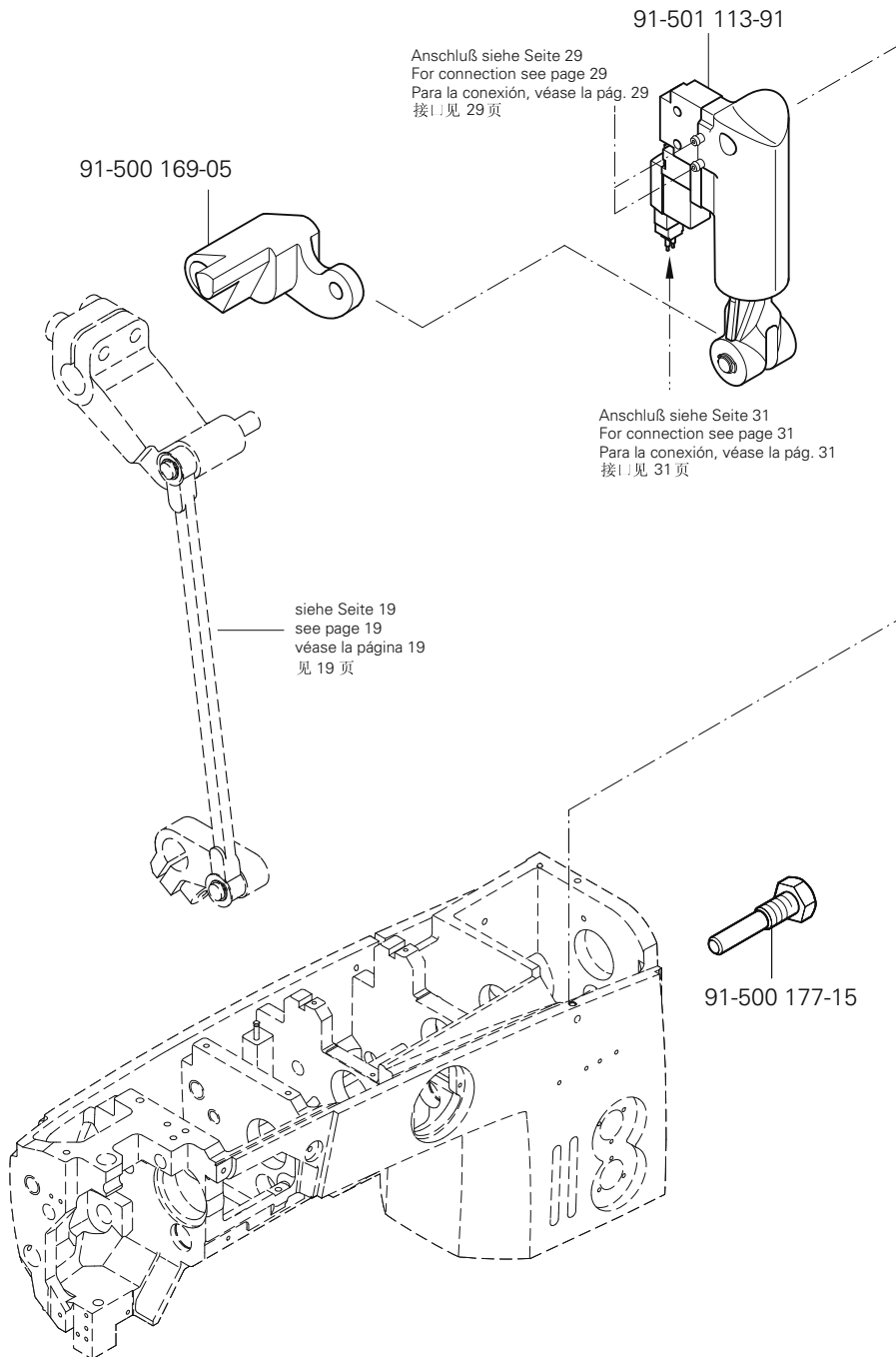
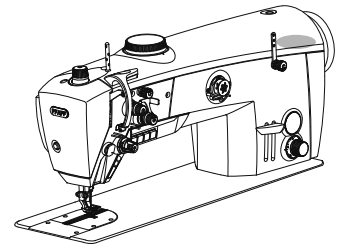
91-501 567-90

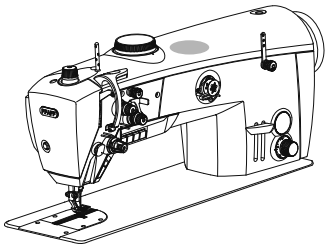


Presserfuß-Automatik (-910/04)
 Automatic presser foot lifter (-910/04)
 Alzaprensatelas (-910/04)
 压脚自动提升器 (-910/04)

PFAFF 2235 PLUS
 PFAFF 2235 PREMIUM

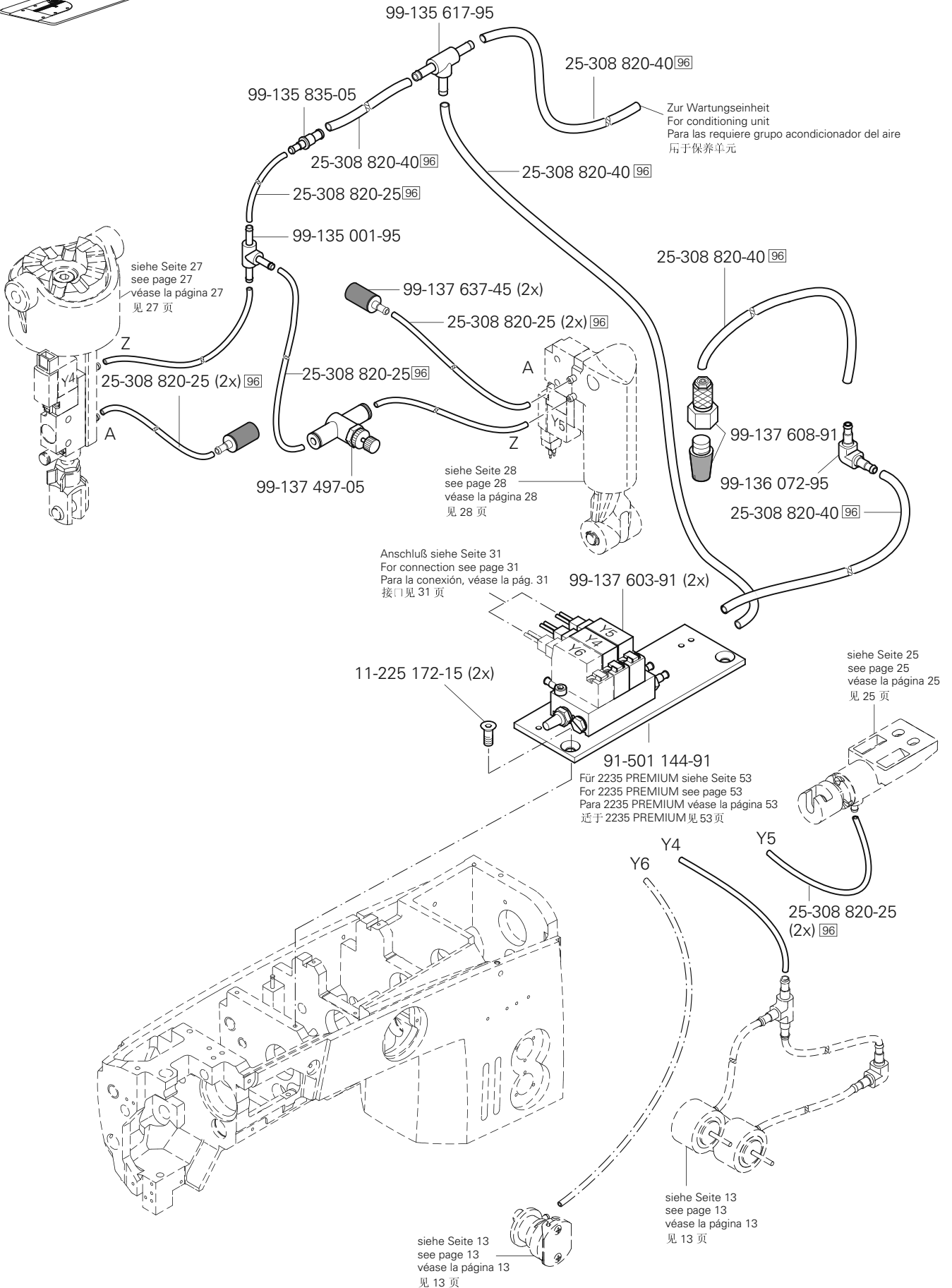


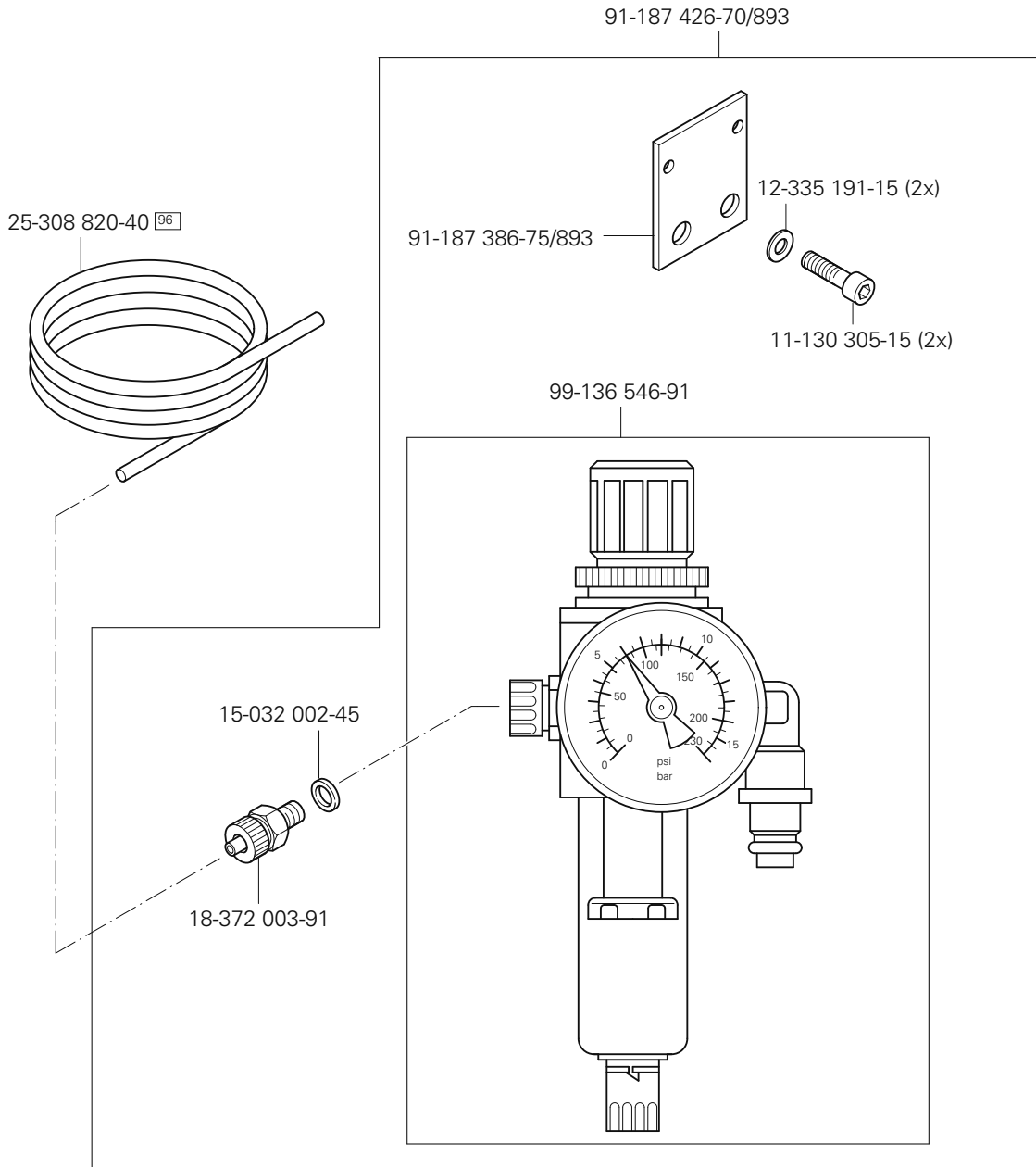
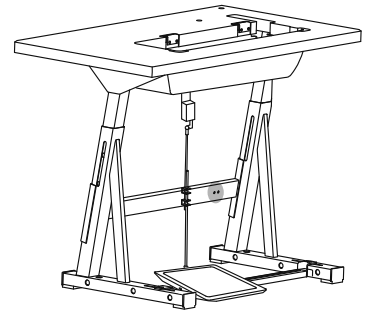


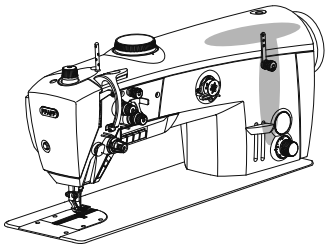


Pneumatische Ausrüstung
 Pneumatic equipment
 Equipo neumático
 气动设备

PFAFF 2235 PLUS



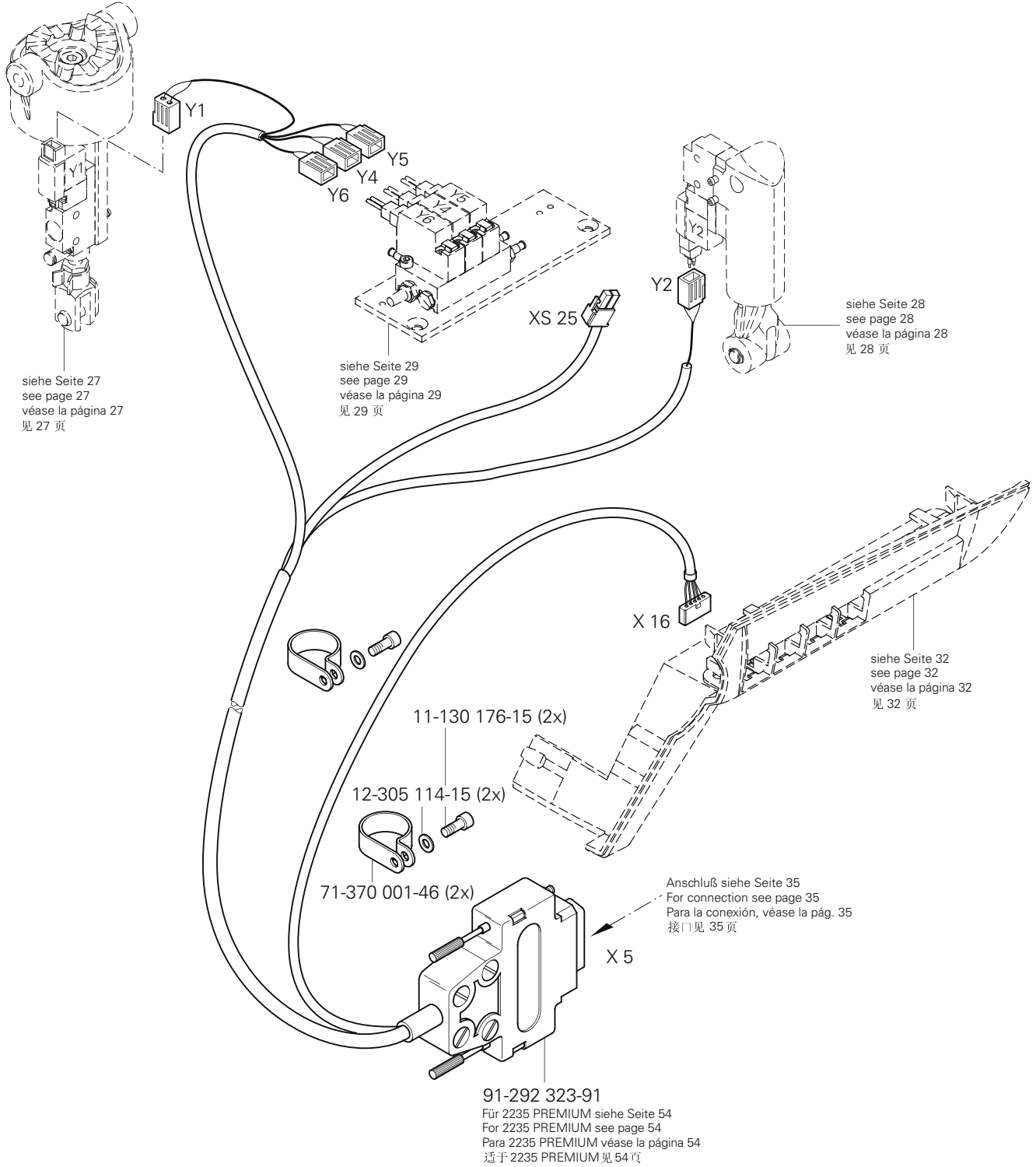




Kabelbaum zum Oberteil
 Cable tree to sewing head
 Mazo de cables para el cabezal
 上部机器电缆束

PFAFF 2235 PLUS

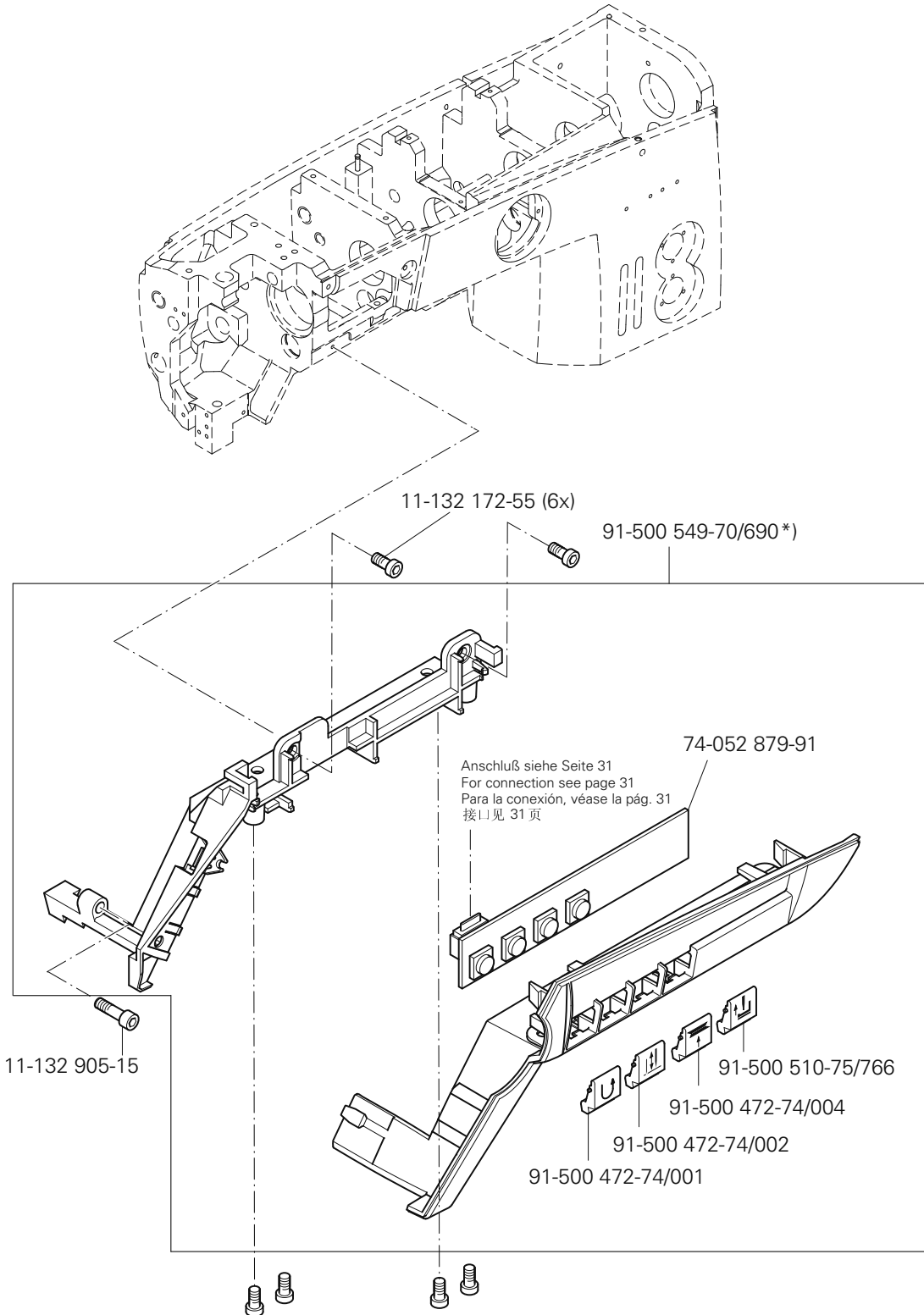
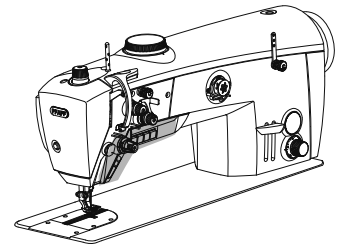
9.01



9.02

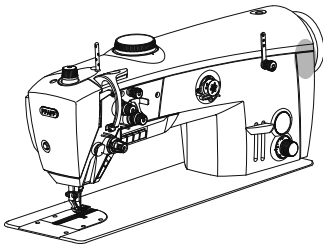
Tastschalter
 Push-button
 Interruptor pulsador
 按钮开关

PFAFF 2235 PLUS



*) Für 2235 BASIC siehe Seite 49; für 2235 PREMIUM siehe Seite 55.
 For 2235 BASIC see page 49; for 2235 PREMIUM see page 55.
 Para 2235 BASIC véase la página 49; para 2235 PREMIUM véase la página 55.
 适于 2235 BASIC 见 49 页; 适于 2235 PREMIUM 见 55 页

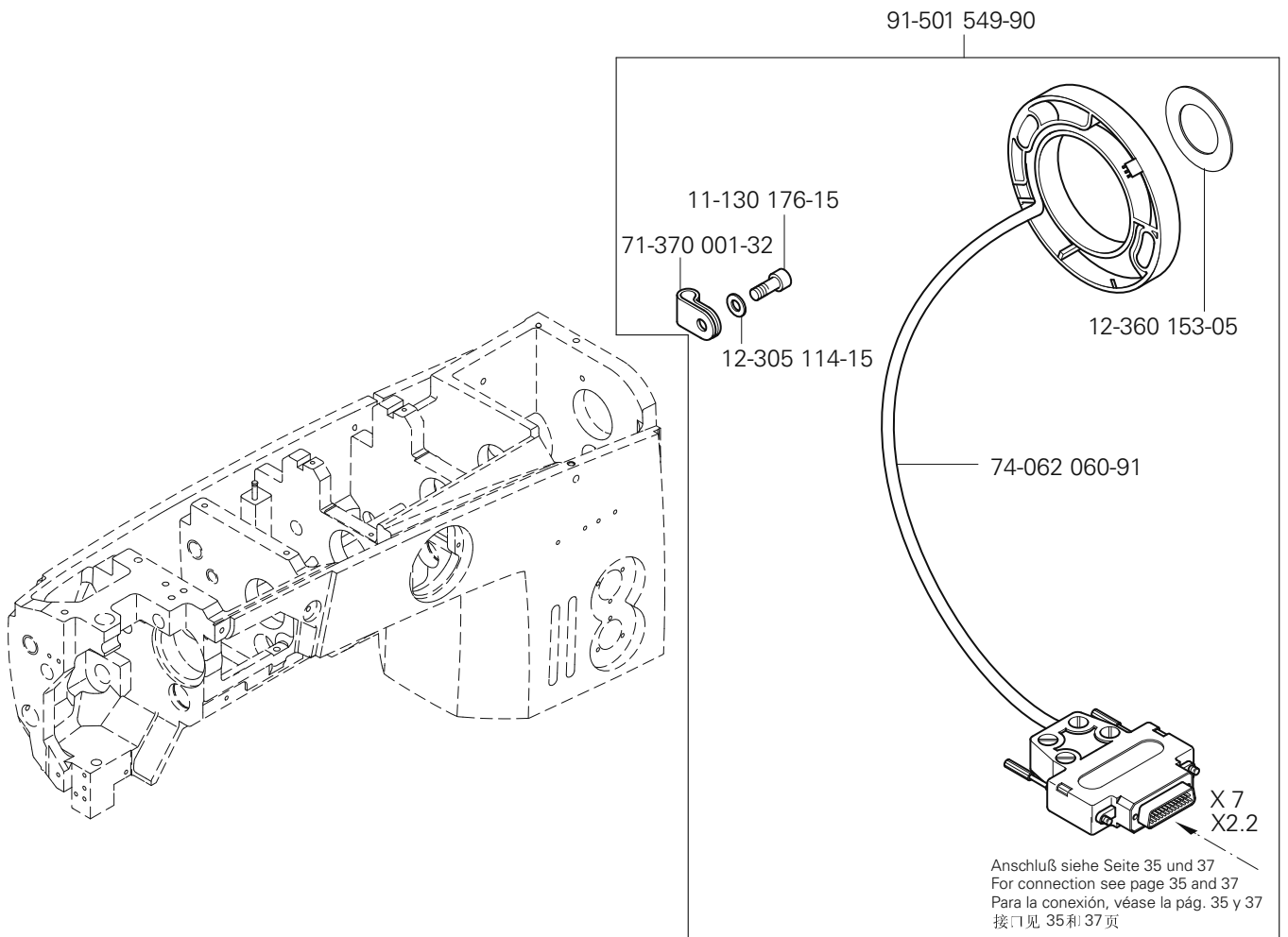
☐ siehe Kapitel 2 Erläuterung der Schlüsselzeichen
 see chapter 2 Explanation of key markings
 véase el Cap. 2 Explicaciones de los signos clave
 见第2章标记说明



Positionsgeber
Synchronizer
Sincronizador
位置传感器

PFAFF 2235 PLUS
PFAFF 2235 PREMIUM

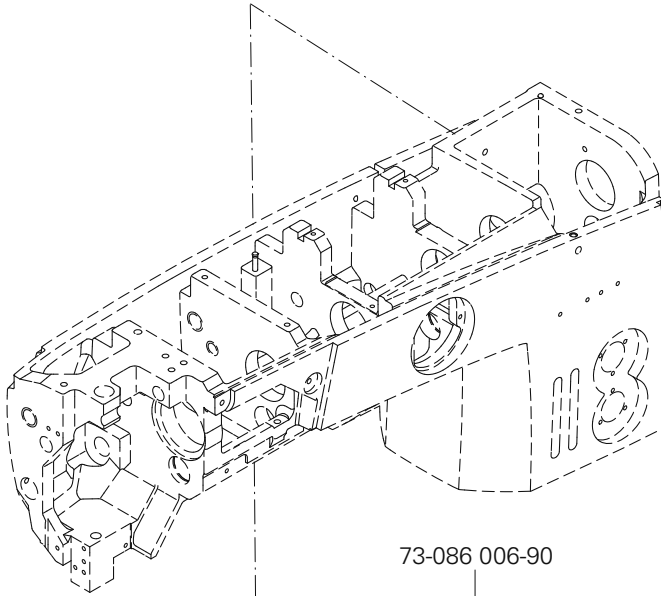
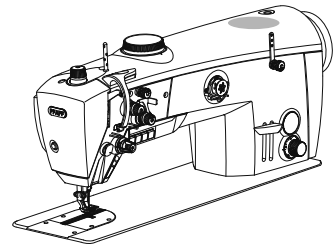
9.03



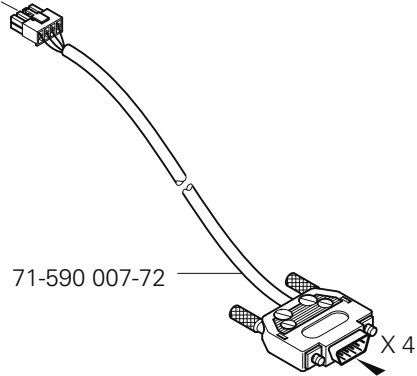
9.04

Steuerungspaket PicoDrive mit P45 PD2-L
Control package PicoDrive with P45 PD2-L
Paquete de control PicoDrive con P45 PD2-L
控制组件 PicoDrive 带 P45 PD2-L

PFAFF 2235 PLUS



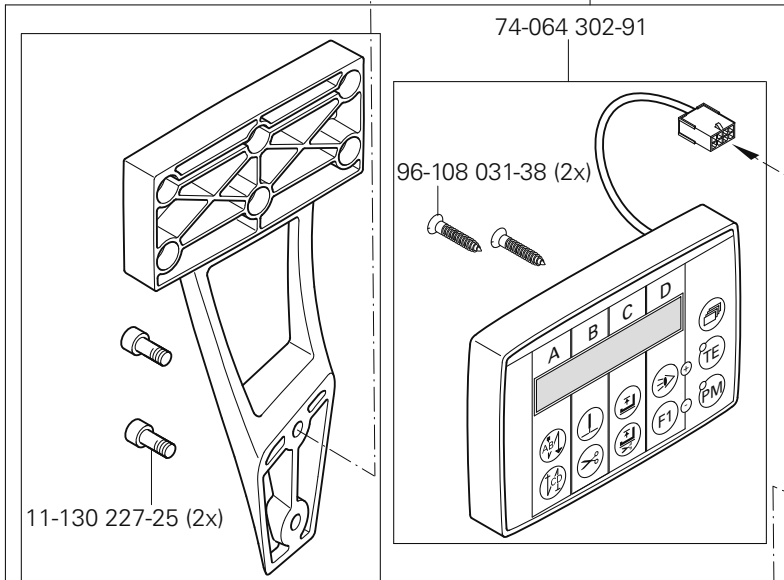
73-086 006-90



71-590 007-72

X 4

Anschluß siehe Seite 31
For connection see page 31
Para la conexión, véase la página 31
接口见 31 页

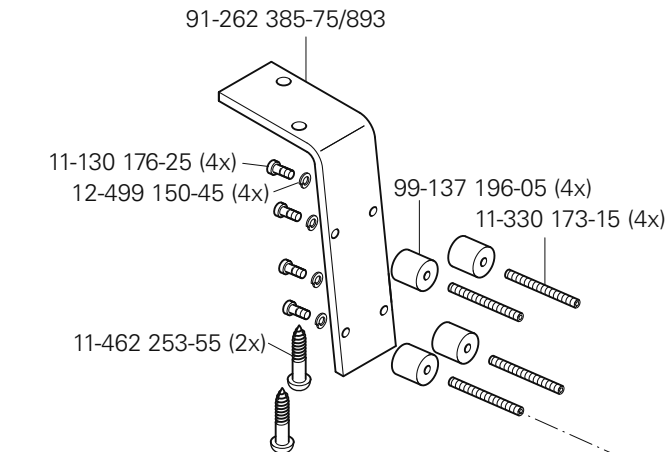


74-064 302-91

96-108 031-38 (2x)

11-130 227-25 (2x)

74-058 265-91



91-262 385-75/893

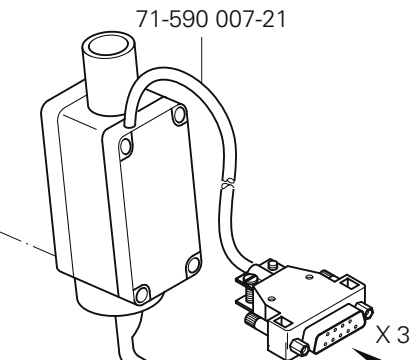
11-130 176-25 (4x)

12-499 150-45 (4x)

99-137 196-05 (4x)

11-330 173-15 (4x)

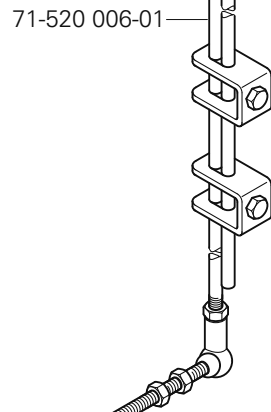
11-462 253-55 (2x)



71-590 007-21

X 3

Anschluß siehe Seite 31
For connection see page 31
Para la conexión, véase la página 31
接口见 31 页



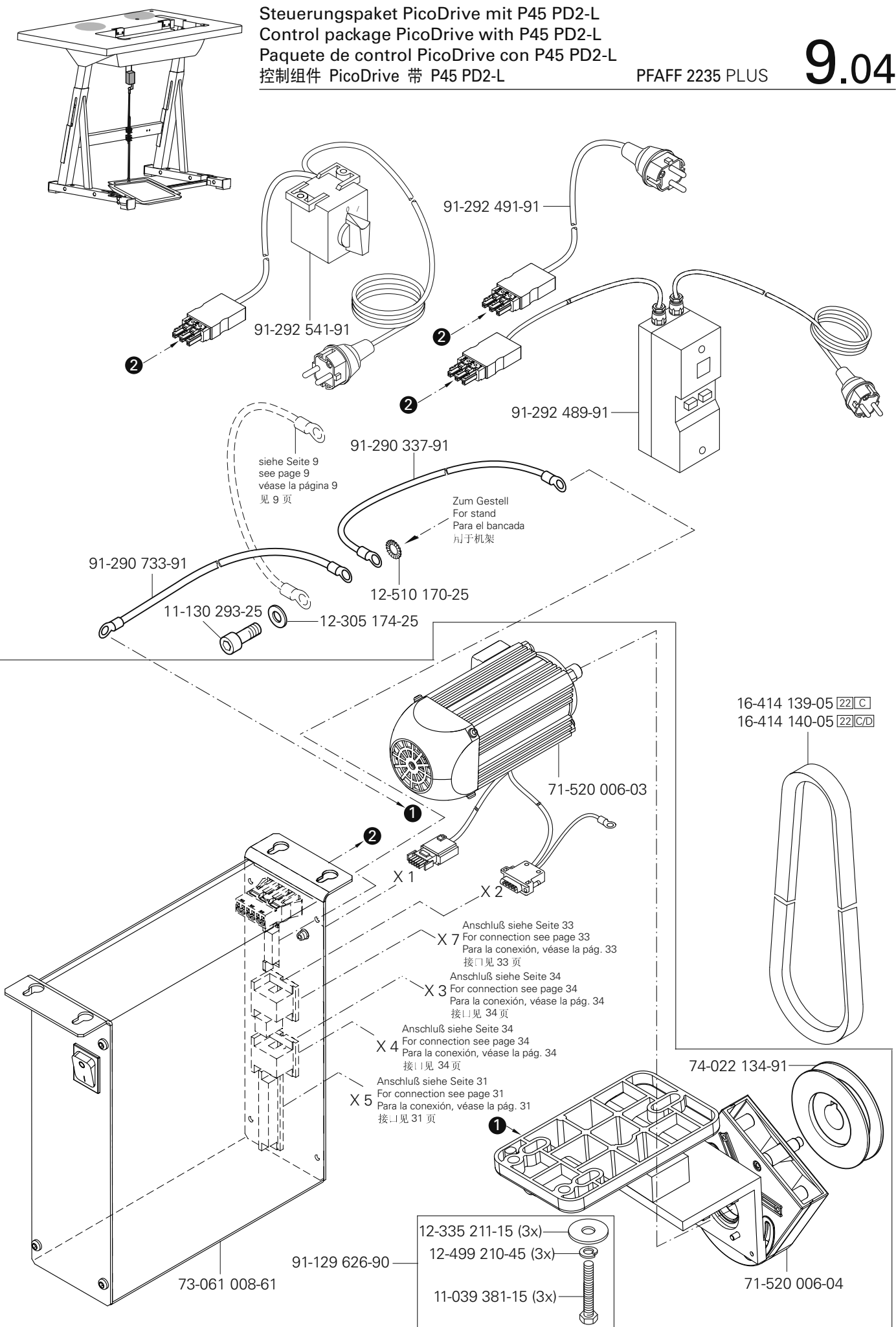
71-520 006-01

Zur Tretplatte
For the pedal
Para el pedal
用于踏板

Steuerungspaket PicoDrive mit P45 PD2-L
 Control package PicoDrive with P45 PD2-L
 Paquete de control PicoDrive con P45 PD2-L
 控制组件 PicoDrive 带 P45 PD2-L

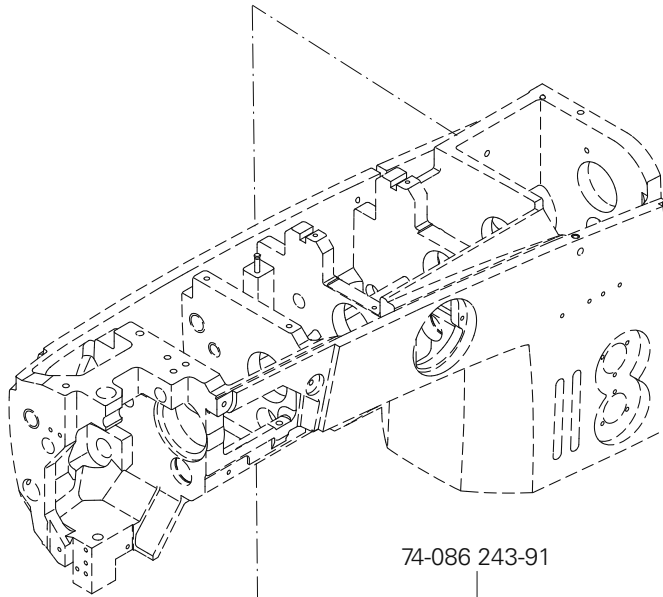
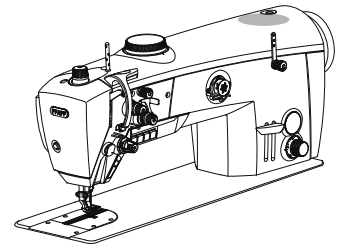
PFAFF 2235 PLUS

9.04

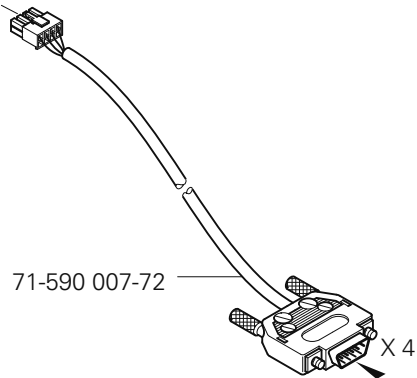


9.05

Steuerungspaket EcoDrive mit P74 ED-L
 Control package EcoDrive with P74 ED-L
 Paquete de control EcoDrive con P74 ED-L
 控制组件 EcoDrive 带 P74 ED-L PFAFF 2235 PREMIUM



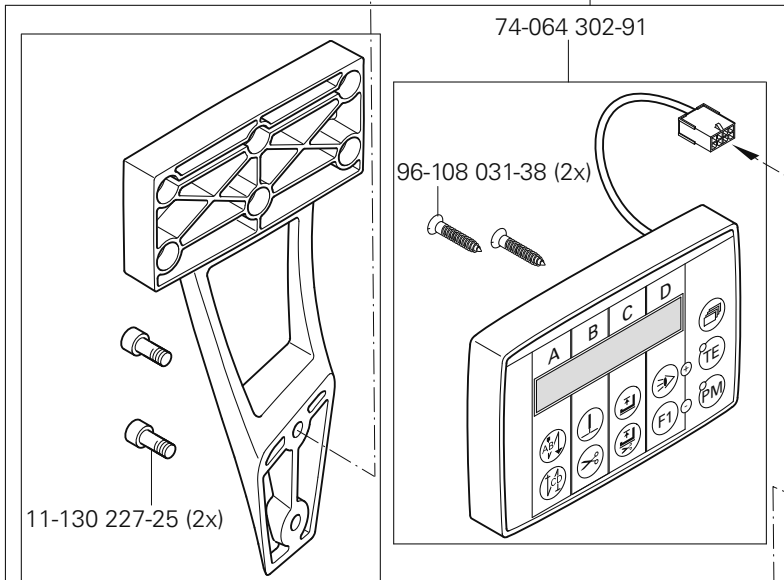
74-086 243-91



71-590 007-72

X 4

Anschluß siehe Seite 37
 For connection see page 37
 Para la conexión, véase la página 37
 接口见 37 页

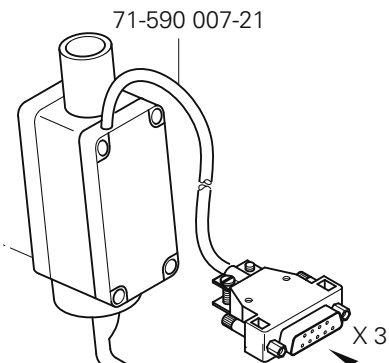


74-064 302-91

96-108 031-38 (2x)

11-130 227-25 (2x)

74-058 265-91



71-590 007-21

X 3

Anschluß siehe Seite 37
 For connection see page 37
 Para la conexión, véase la página 37
 接口见 37 页

91-262 385-75/893

11-130 176-25 (4x)

12-499 150-45 (4x)

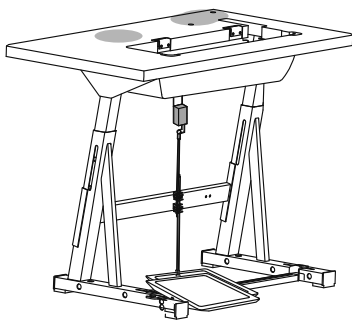
99-137 196-05 (4x)

11-330 173-15 (4x)

11-462 253-55 (2x)

71-520 006-01

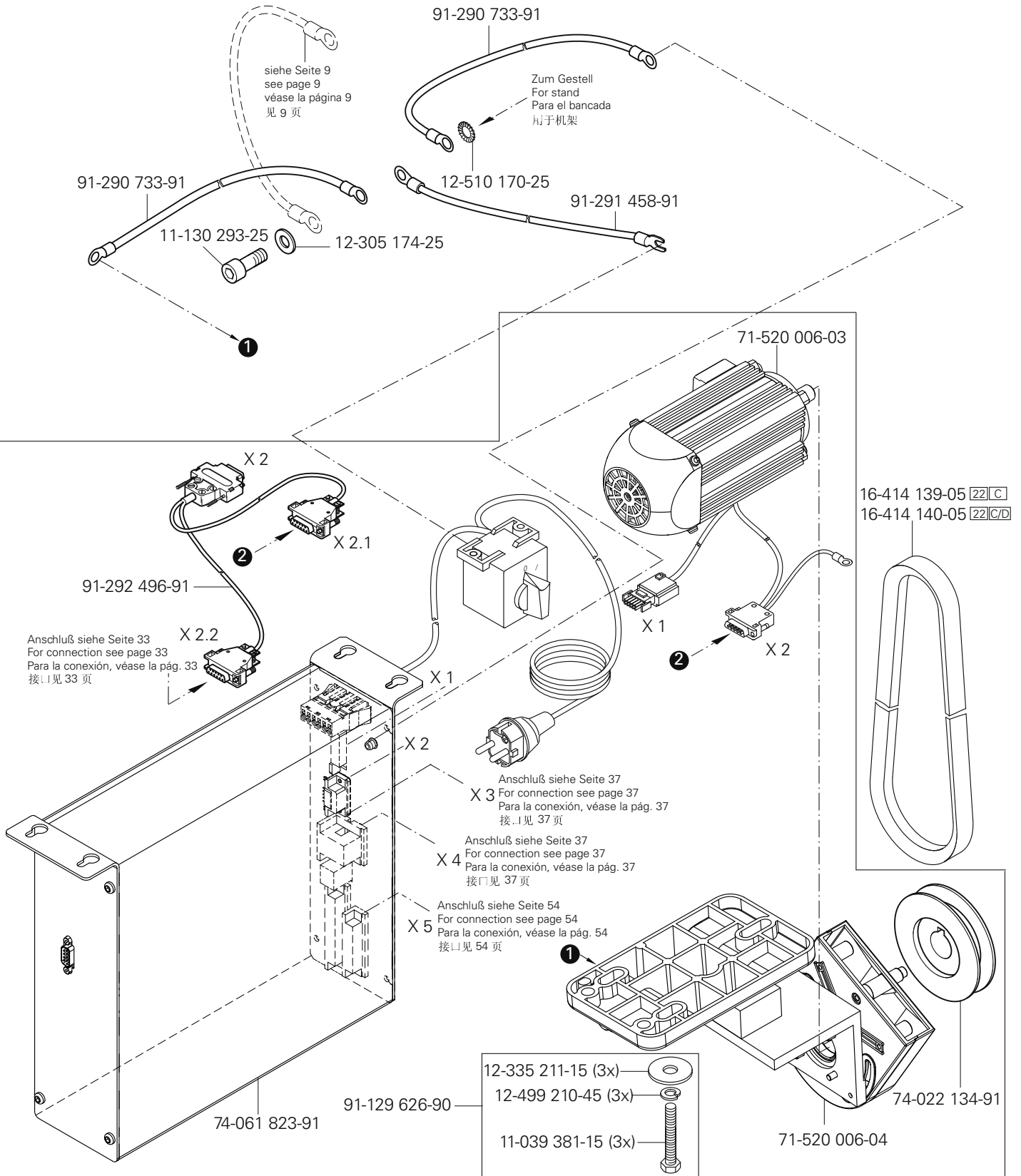
Zur Tretplatte
 For the pedal
 Para el pedal
 用于踏板

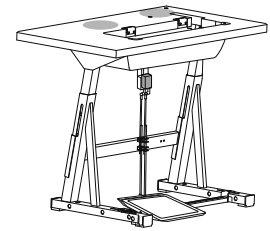


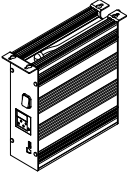
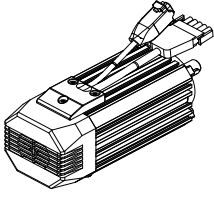

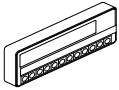
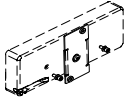

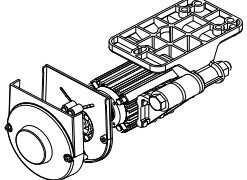

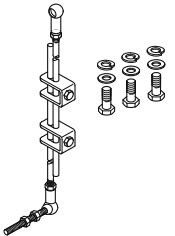
Steuerungspaket EcoDrive mit P74 ED-L
Control package EcoDrive with P74 ED-L
Paquete de control EcoDrive con P74 ED-L
控制组件 EcoDrive 带 P74 ED-L

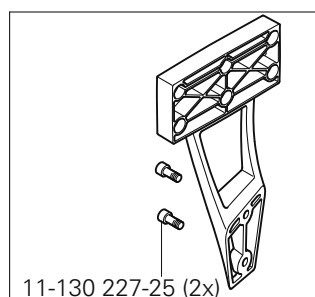
PFAFF 2235 PREMIUM

9.05

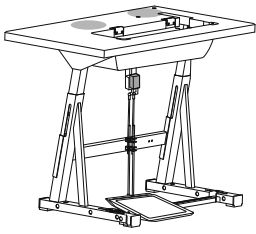




<p>Bausatz 72-086 000-91 (besteht aus:) Kit 72-086 000-91 (consisting of:) Juego de piezas 72-086 000-91 (compuesto de:) 组件 72-086 000-91 (由下列部分组成)</p>	
	72-061 000-91
	72-071 000-91
	72-050 100-91
	72-064 000-91
	72-050 300-91
	72-050 301-91
	72-050 302-91
	72-050 303-91
	72-050 304-91



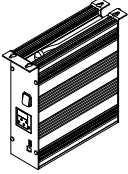
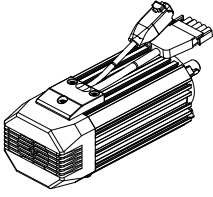

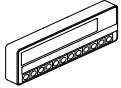
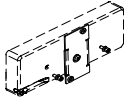

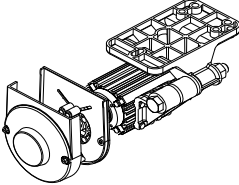

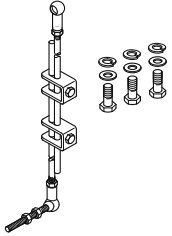
74-058 265-91

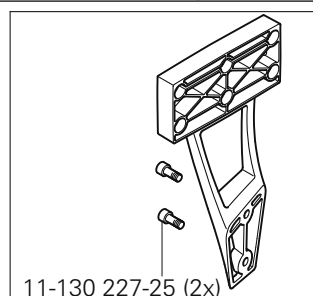


Steuerungspaket PF 321
Control package PF 321
Paquete de control PF 321
控制组件 PF 321

PFAFF 2235 PREMIUM

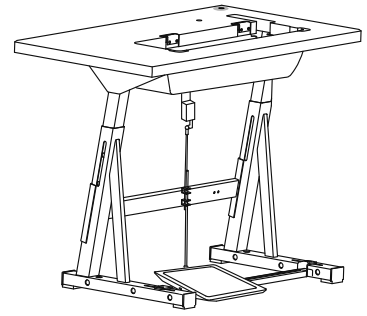
9.07

<p>Bausatz 72-086 001-91 (besteht aus: Kit 72-086 001-91 (consisting of: Juego de piezas 72-086 001-91 (compuesto de: 组件 72-086 001-91 (由下列部分组成)</p>	
	<p>72-061 001-91</p>
	<p>72-071 000-91</p>
	<p>72-050 100-91</p>
	<p>72-064 000-91</p>
	<p>72-050 300-91</p>
	<p>72-050 301-91</p>
	<p>72-050 302-91</p>
	<p>72-050 303-91</p>
	<p>72-050 304-91</p>

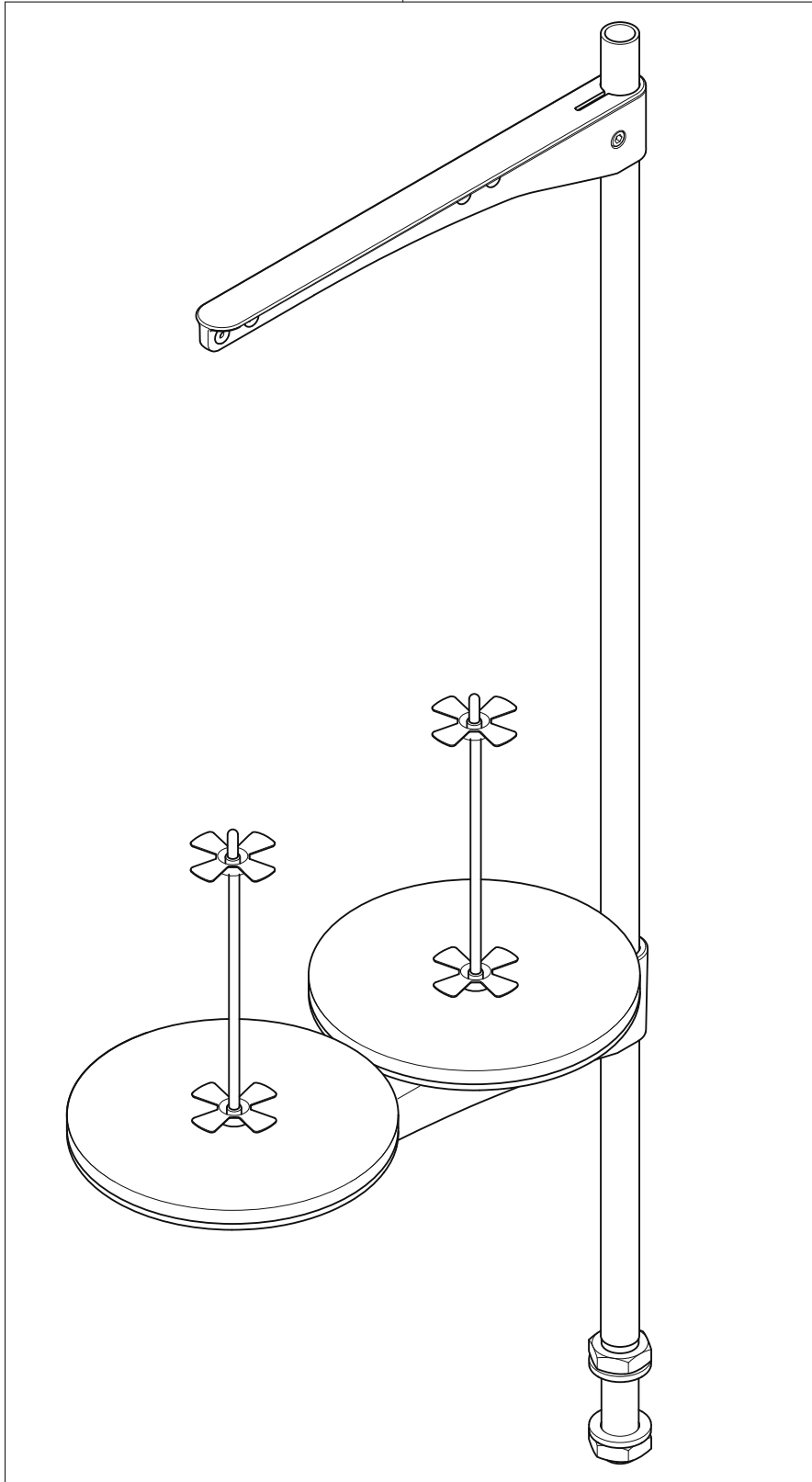


74-058 265-91

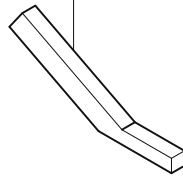
11-130 227-25 (2x)



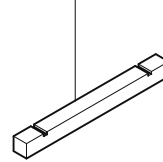
91-229 423-70/690



61-111 633-60



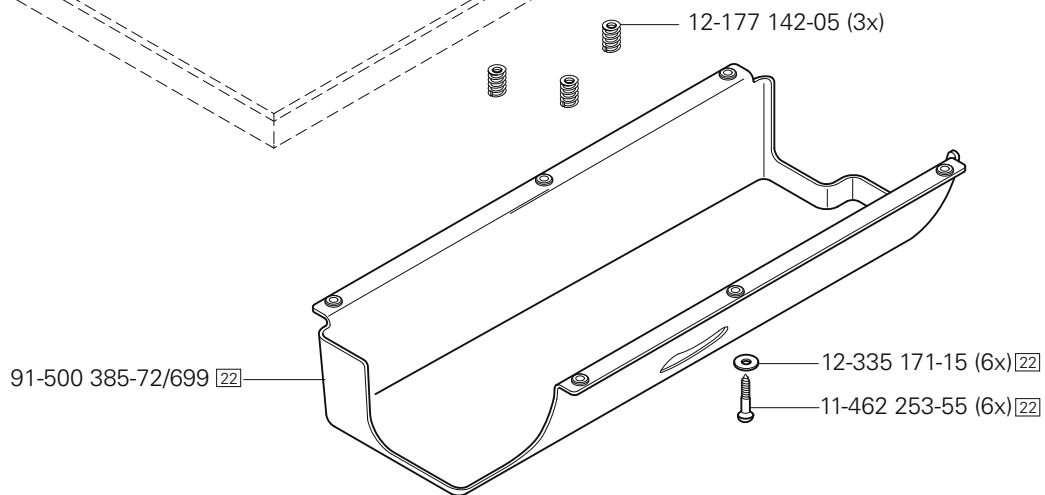
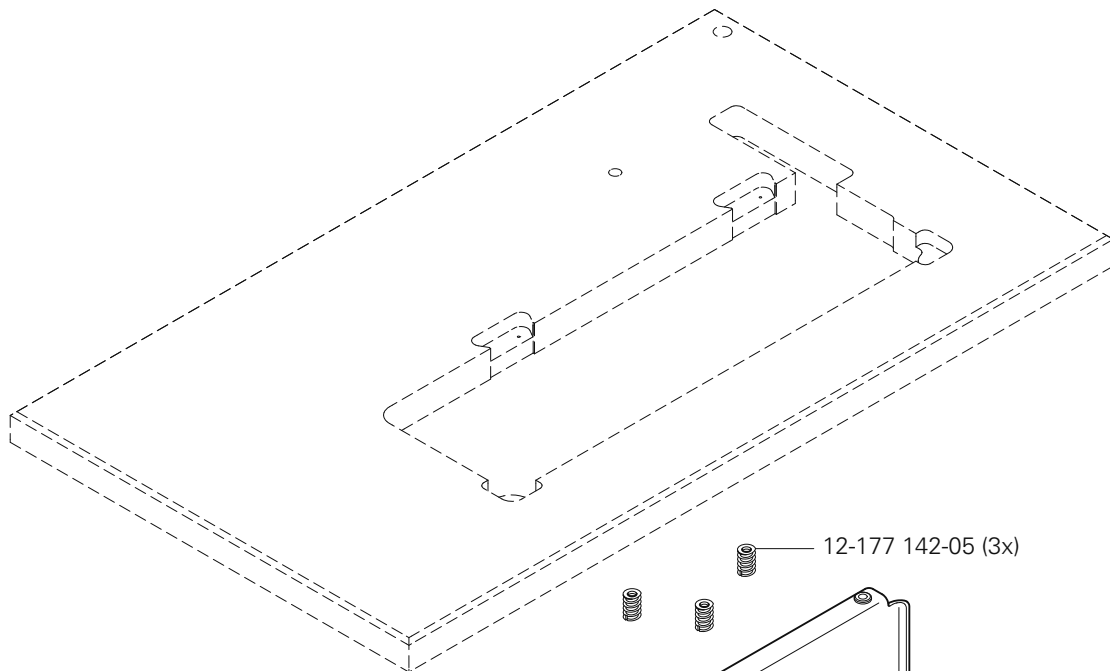
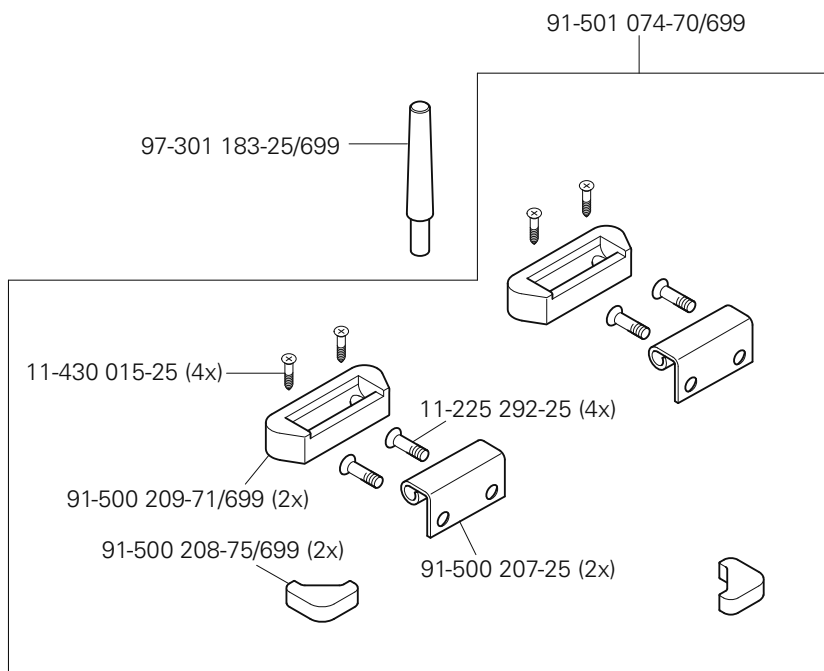
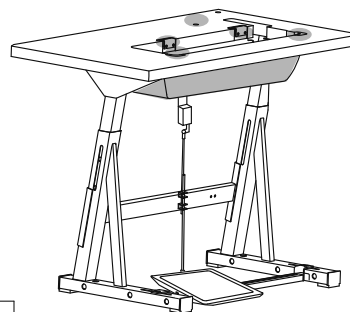
61-111 689-04



12

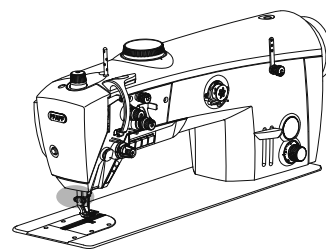
Teile zur Tischplatte
 Parts for table top
 Piezas para el tablero
 用于台板的零件

PFAFF 2235

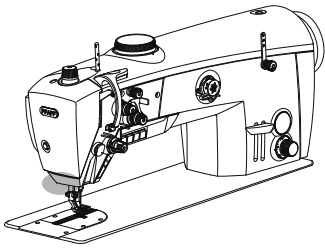


Öl Oil Aceite 油	Mittelpunkts-Viskosität bei: Mean viscosity at: Viscosidad media a: 中点粘度:		Dichte bei: Density of: Densidad a: 密度, 在:		Bestellnummer für Behälter mit: Part number for can with: Número de pedido para recipientes con: 订货号用于油箱, 带:		
	°C	mm ² /s	°C	g/cm ³ (g/ml)	1 Liter 1 Litro 1 升		
28-011 201-44	40	22,0	15	0,865	91-129 917-91		

Fett Grease Grasa 脂	Penetration Penetration Penetración 贯入度	Tropfpunkt Drip-point Punto de goteo 滴点	Bestellnummer für Behälter mit: Part number for can with: Número de pedido para recipientes con: 订货号用于油箱, 带:		
			0,25 kg	0,5 kg	1 kg
28-011 202-10		185			28-011 202-10
28-011 202-47	220-250	185			28-011 202-47



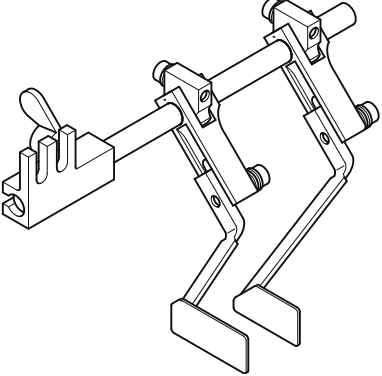
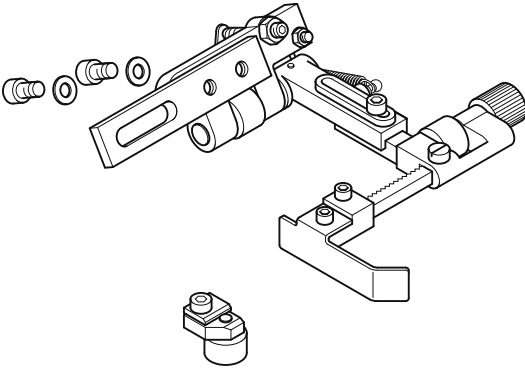
	<p>Best.-Nr. Part number N° de pedido 订货号</p>	<p>Verwendbar bei Unterklasse: Usable with subclass Utilizable en la subclase 子机型可用</p>
	<p>91-156-763-91</p>	<p>-2/04, -6/01, -6/07, -6/13, -40/14</p>
	<p>91-156-764-91</p>	<p>-3/04, -6/01, -6/07, -6/13</p>
	<p>91-156-765-91</p>	<p>-6/01, -6/07, -6/13</p>

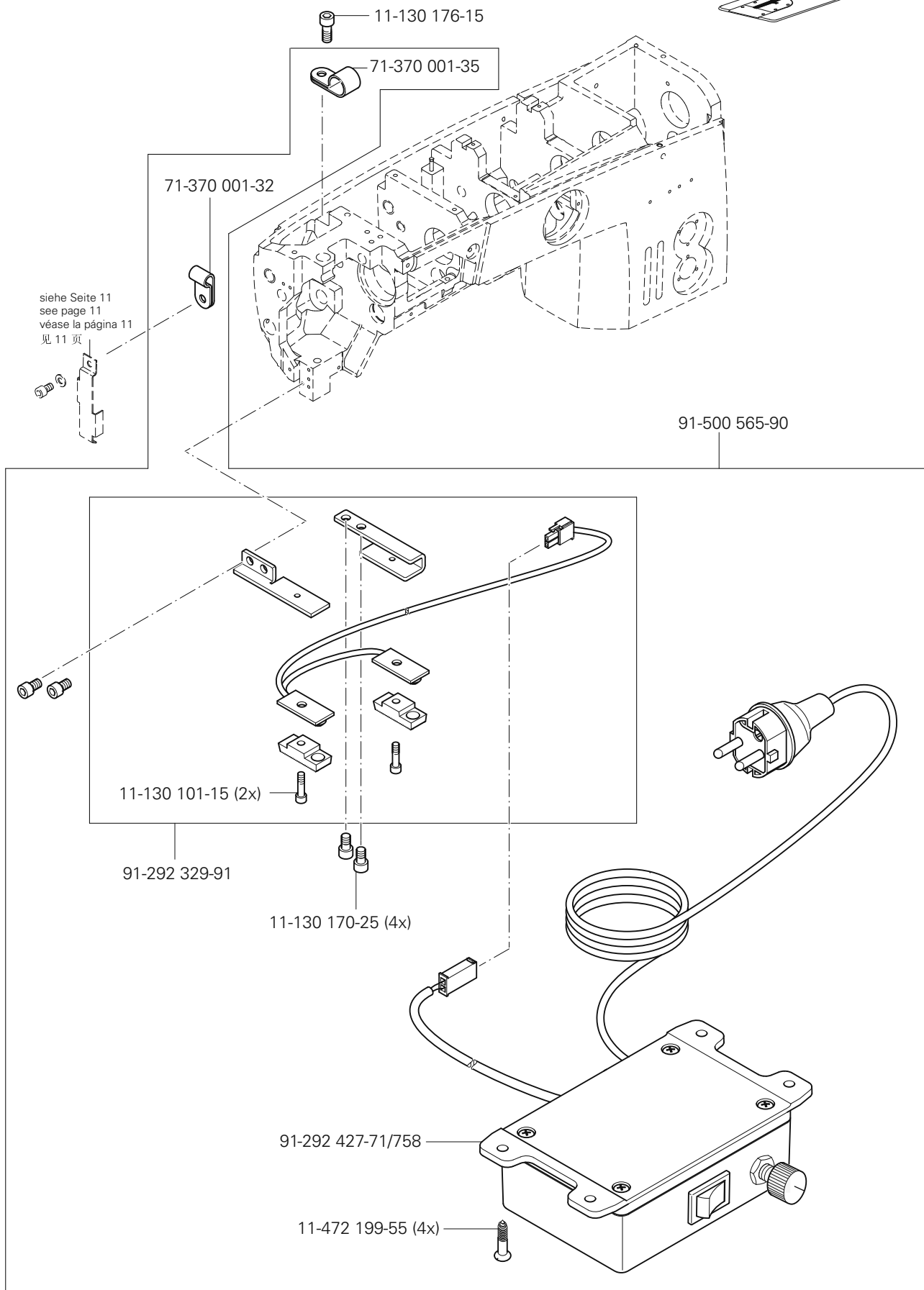
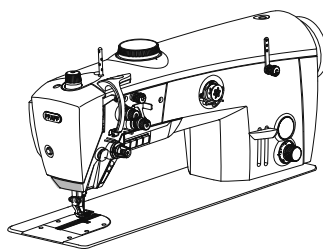


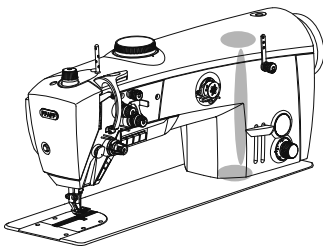
Kantenführung
Edge guide
Guía para cantos
导布器

PFAFF 2235

14

	<p>Best.-Nr. Part number N° de pedido 订货号</p>	<p>Verwendbar bei Unterklasse: Usable with subclass Utilizable en la subclase 子机型可用</p>
	<p>91-156-767-91</p>	<p>-2/04, -6/01, -6/07, -6/13 -40/14</p>
	<p>91-156-768-91</p>	<p>2/04, -6/01, -6/07, -6/13 -40/14</p>

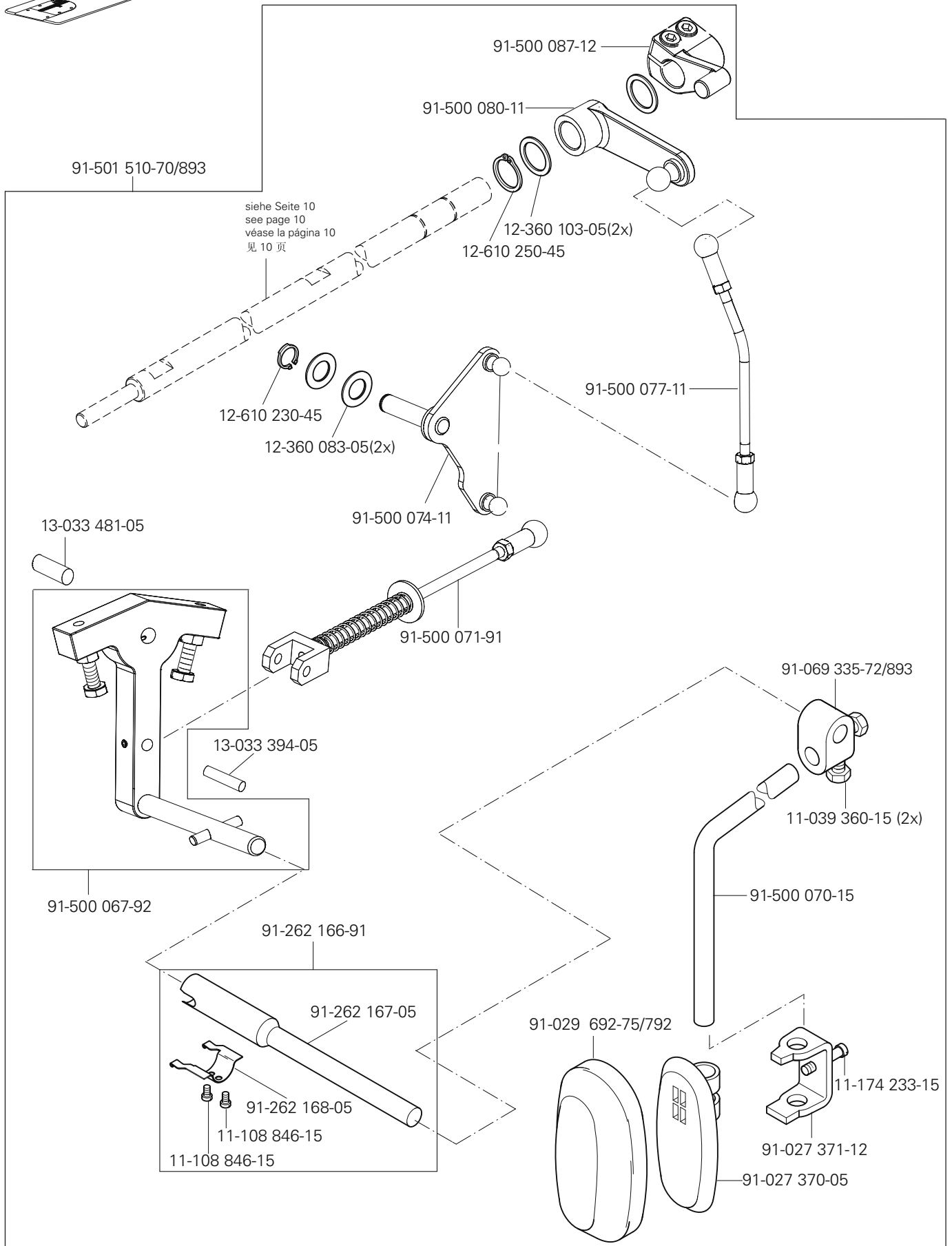


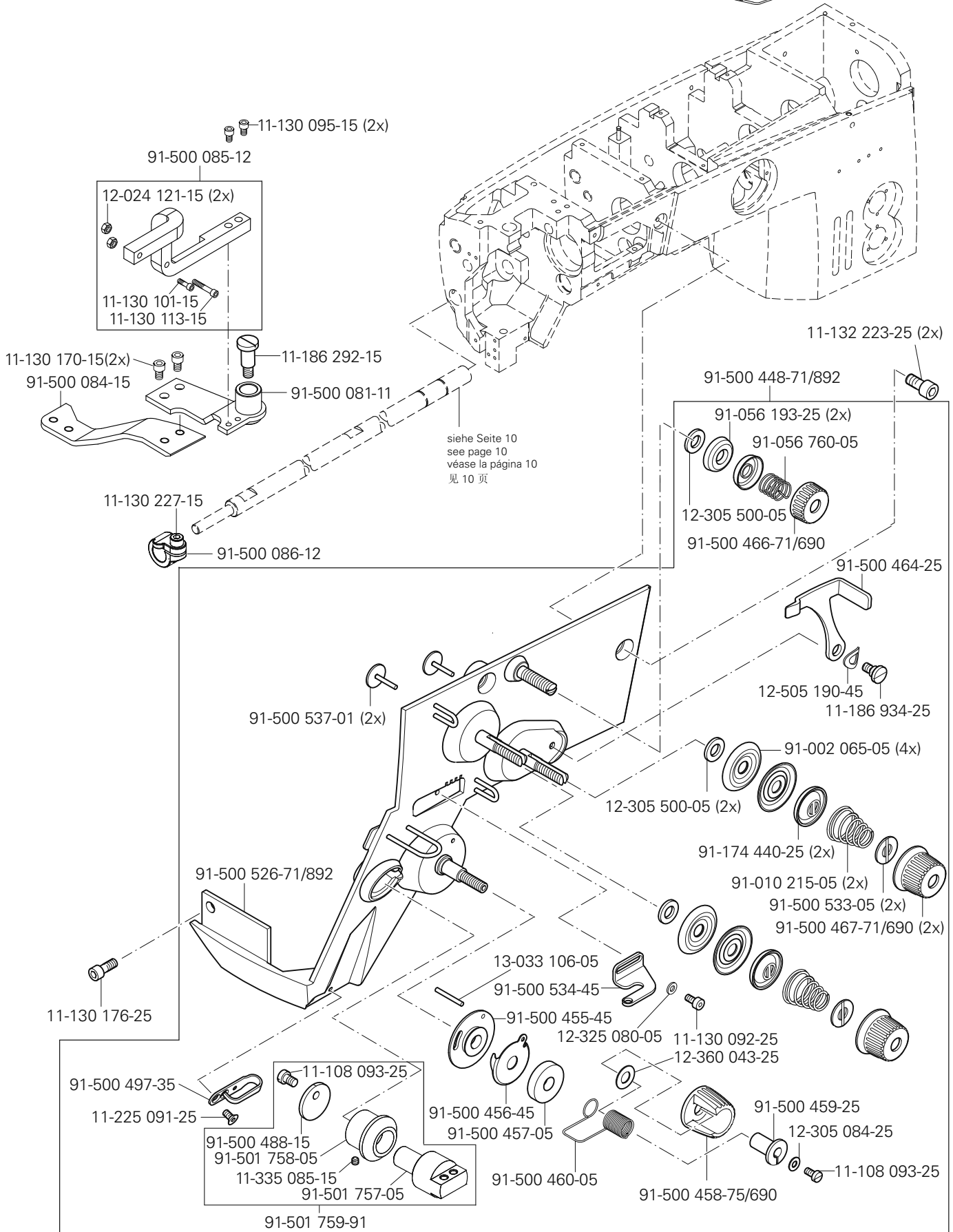
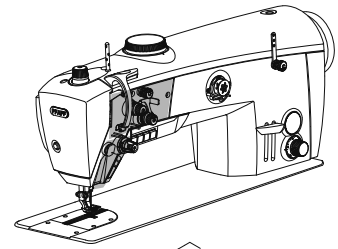


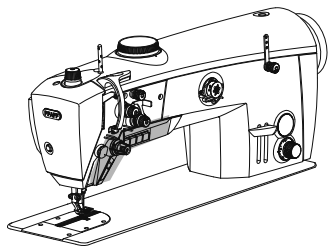
Knielüfterteile
Knee lifter parts
Piezas del alzaprensatelas por rodillera
膝松线器零件

PFAFF 2235

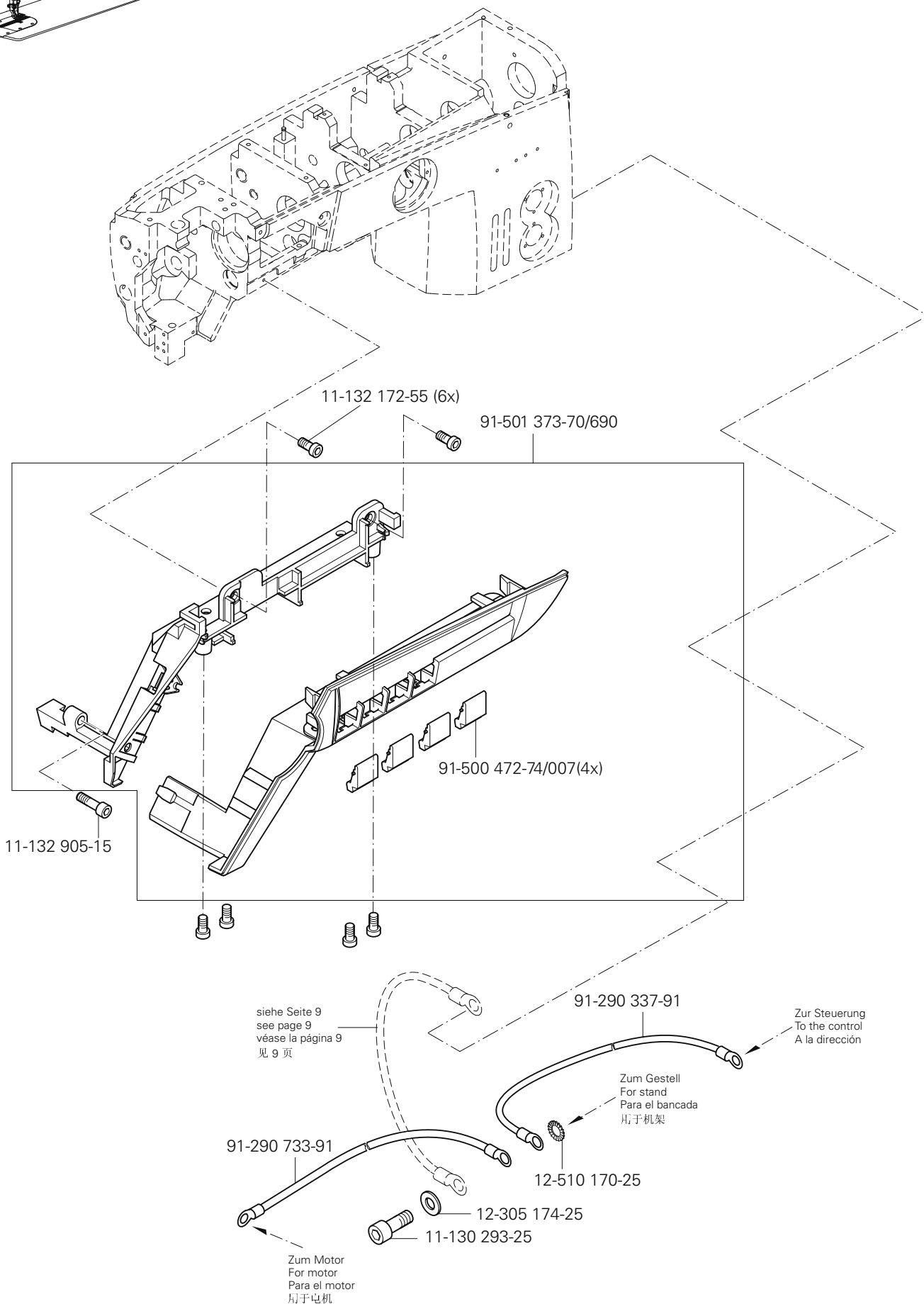
16

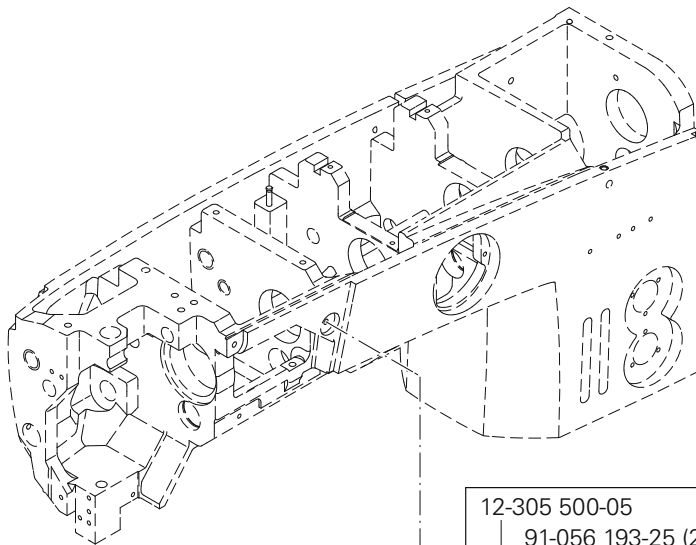
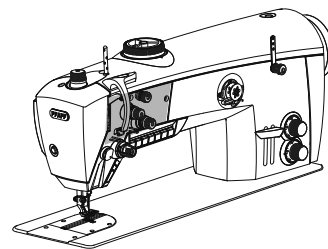




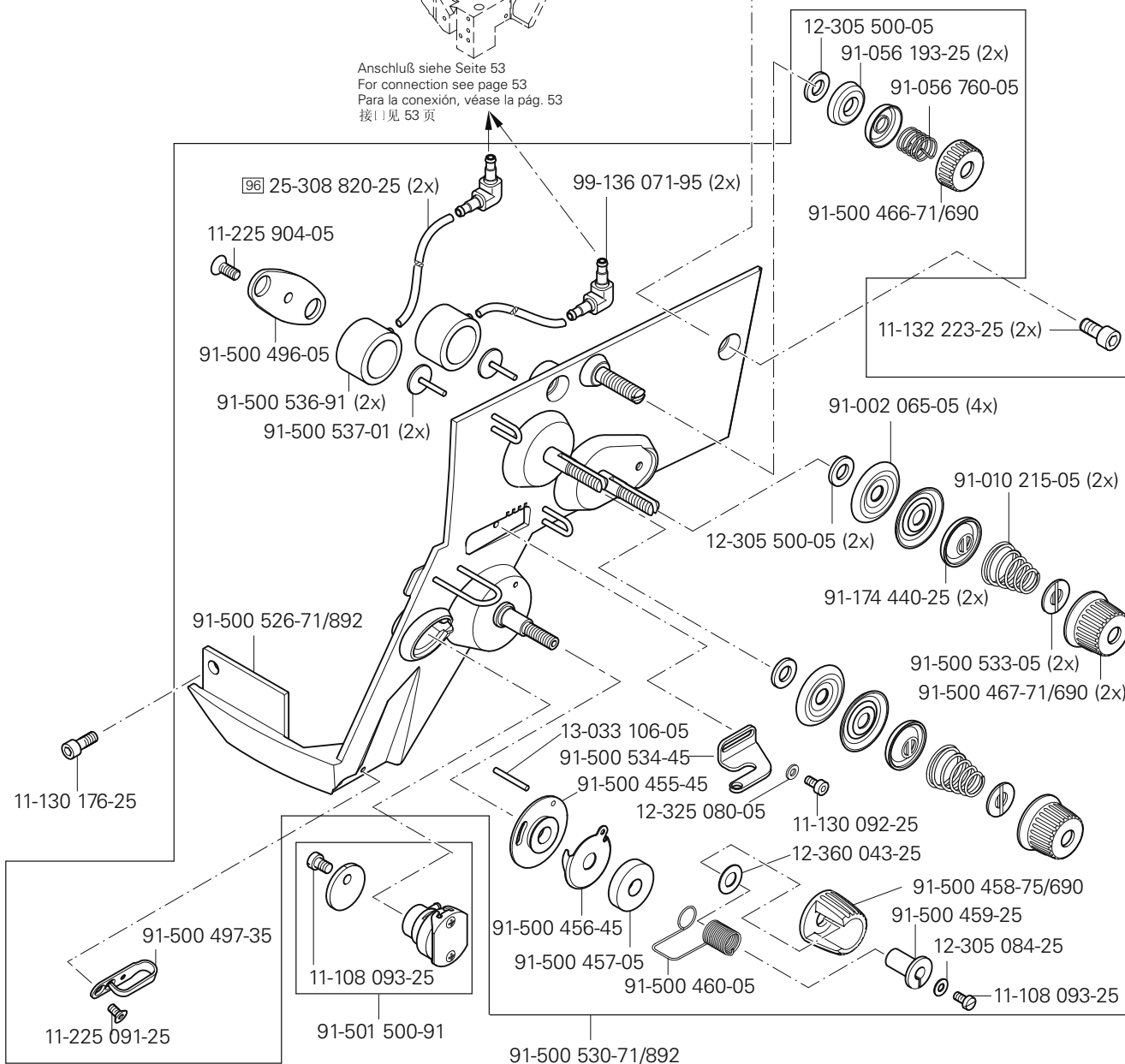


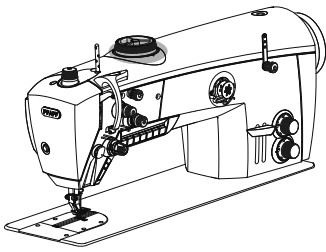
Abweichende Teile der PFAFF 2235 BASIC
 Different parts for PFAFF 2235 BASIC
 Piezas de la PFAFF 2235 BASIC que son diferentes
 PFAFF 2235 BASIC 中有差别的零件



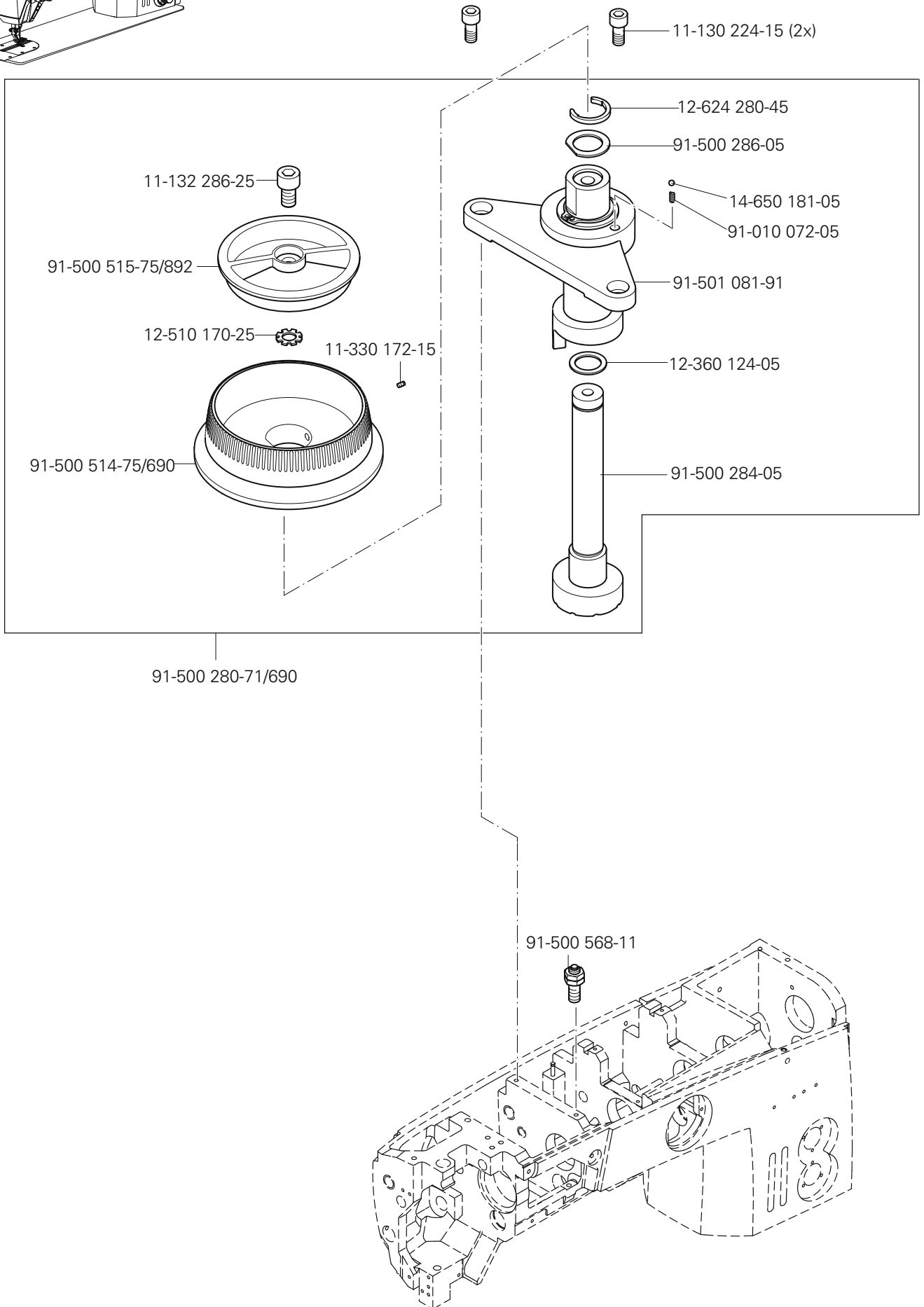


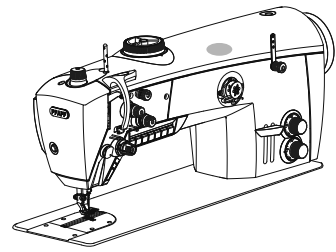
Anschluß siehe Seite 53
 For connection see page 53
 Para la conexión, véase la pág. 53
 接口见 53 页



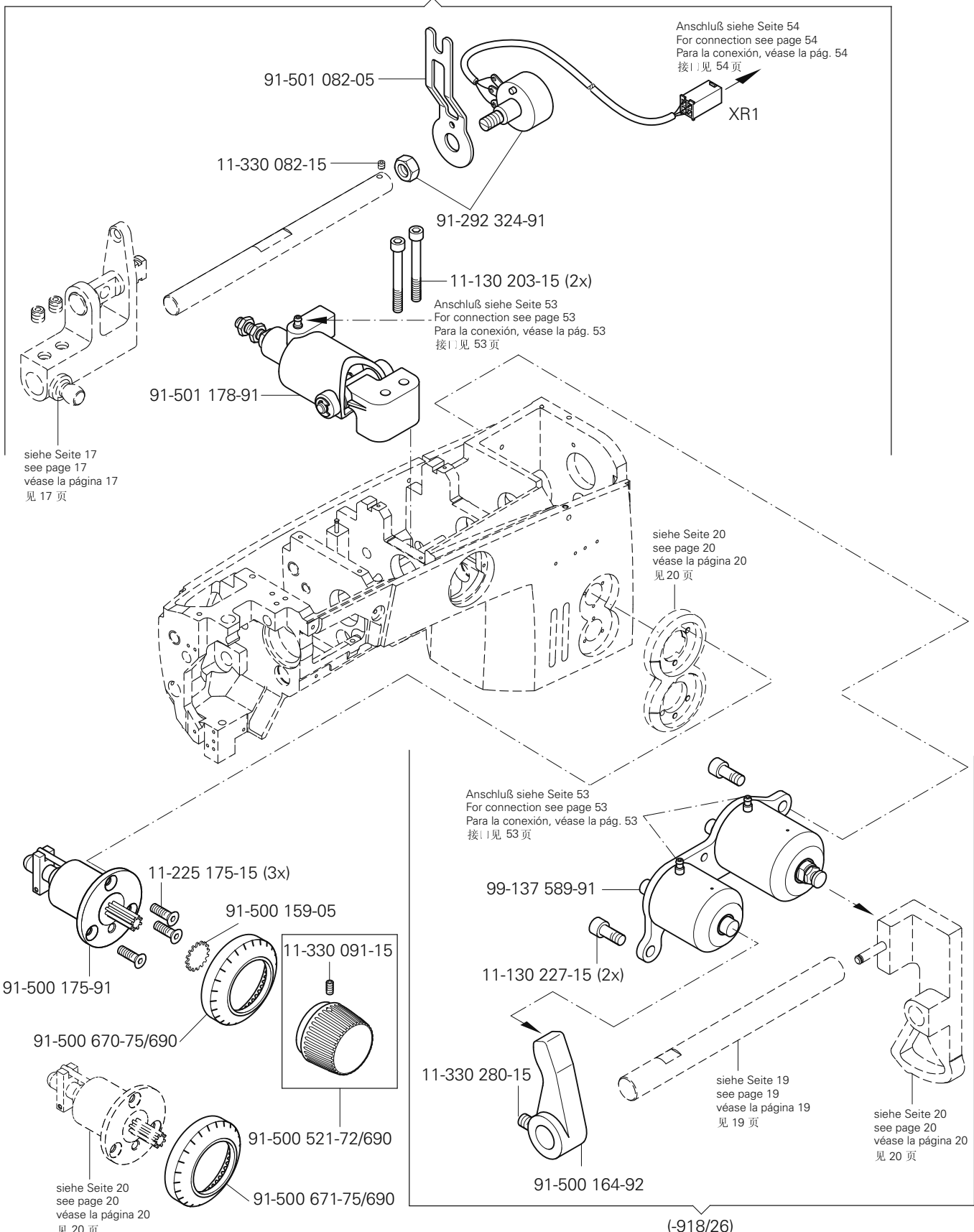


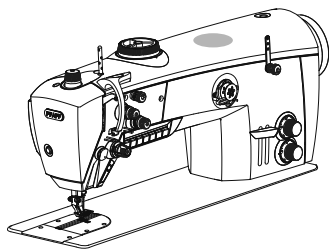
Abweichende Teile der PFAFF 2235 PREMIUM
 Different parts for PFAFF 2235 PREMIUM
 Piezas de la PFAFF 2235 PREMIUM que son diferentes
 PFAFF 2235 PREMIUM 中有差别的零件



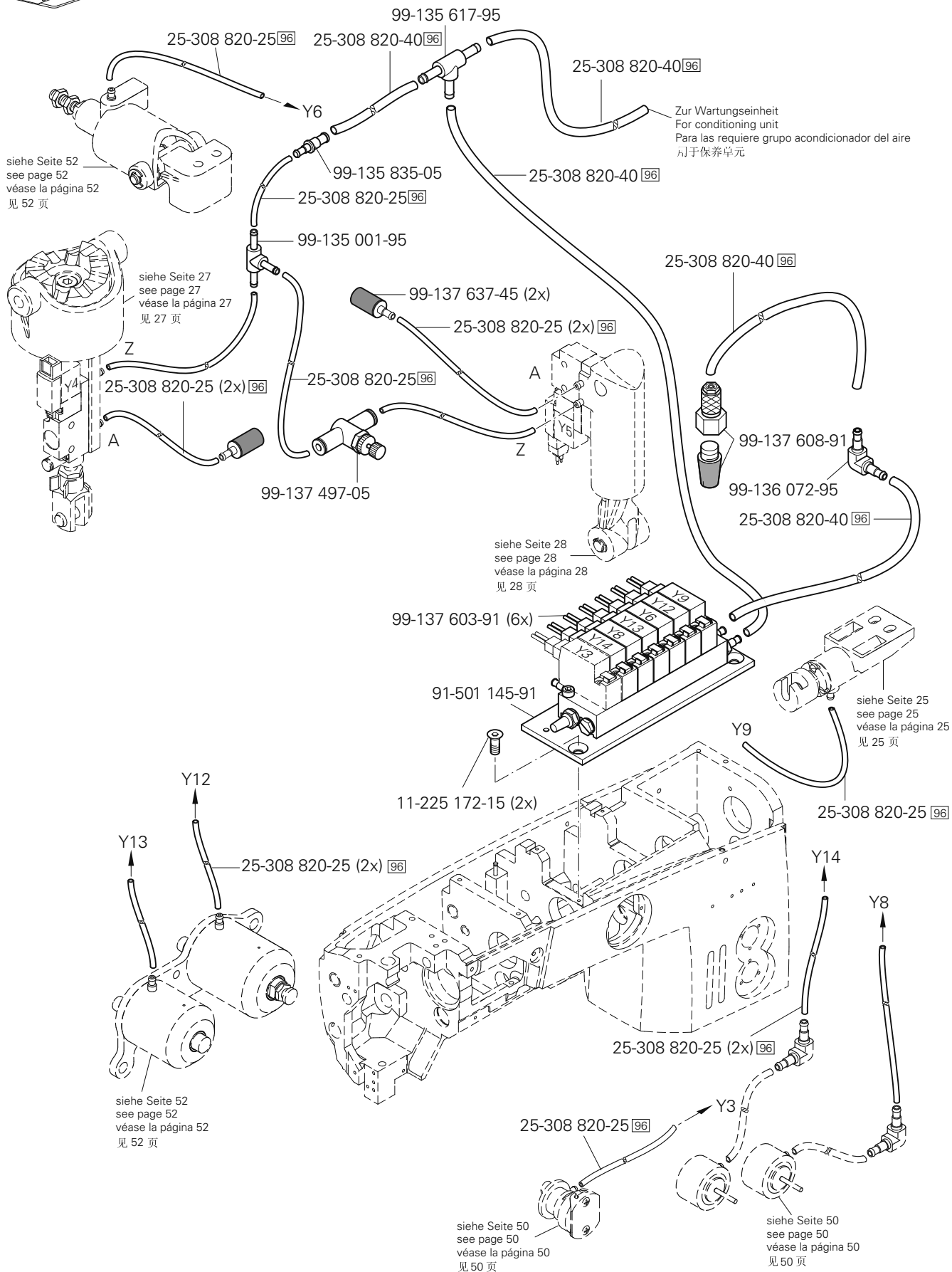


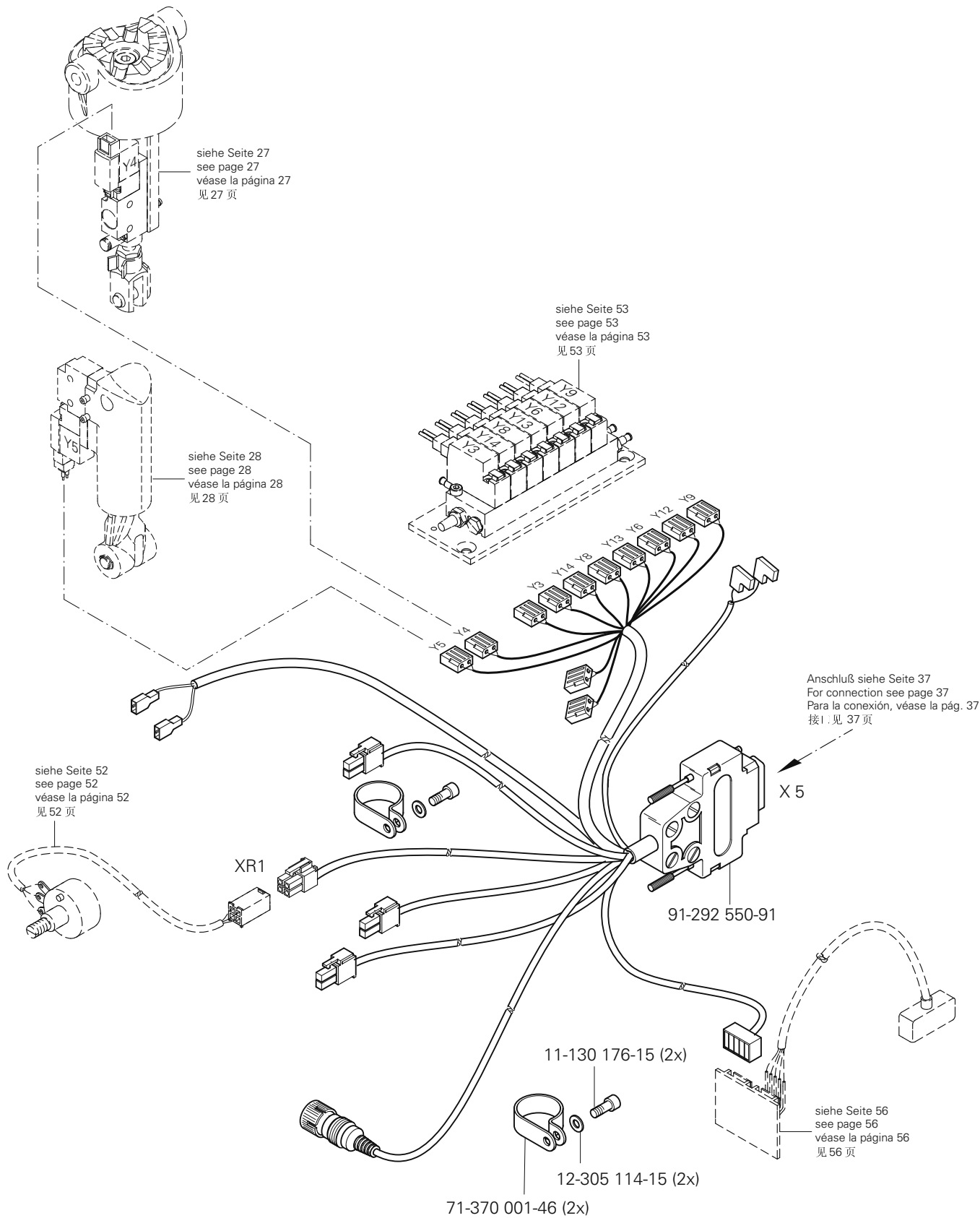
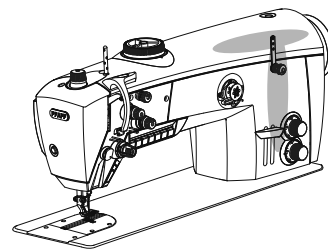
(-918/09)

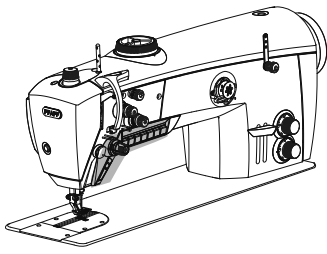




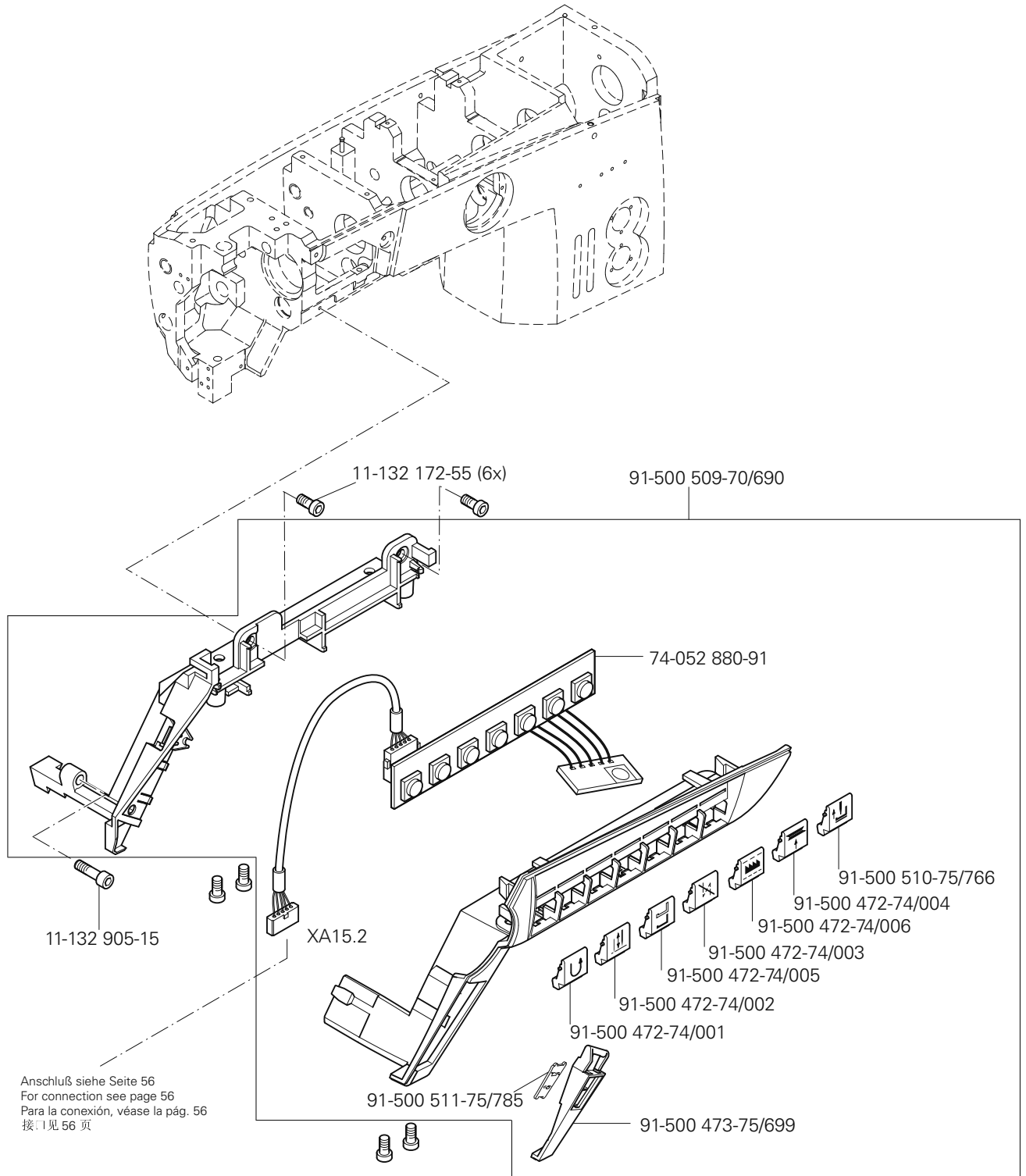
Abweichende Teile der PFAFF 2235 PREMIUM
 Different parts for PFAFF 2235 PREMIUM
 Piezas de la PFAFF 2235 PREMIUM que son diferentes
 PFAFF 2235 PREMIUM 中有差别的零件

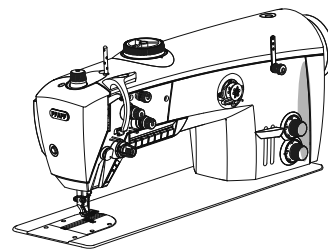







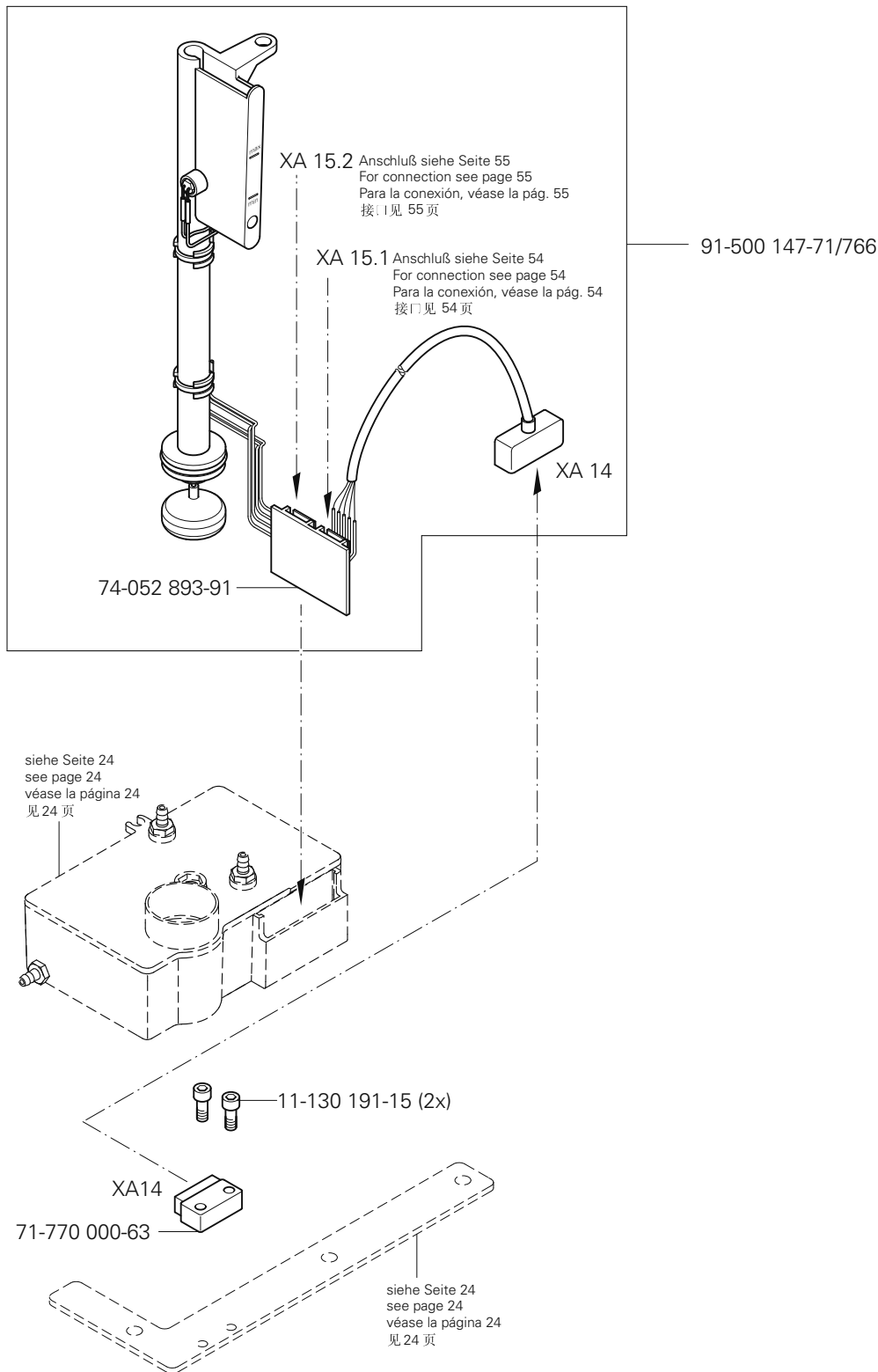
Abweichende Teile der PFAFF 2235 PREMIUM
 Different parts for PFAFF 2235 PREMIUM
 Piezas de la PFAFF 2235 PREMIUM que son diferentes
 PFAFF 2235 PREMIUM 中有差别的零件

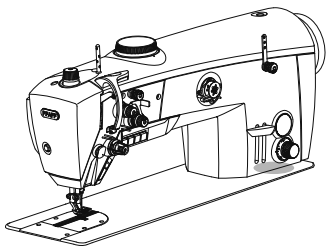




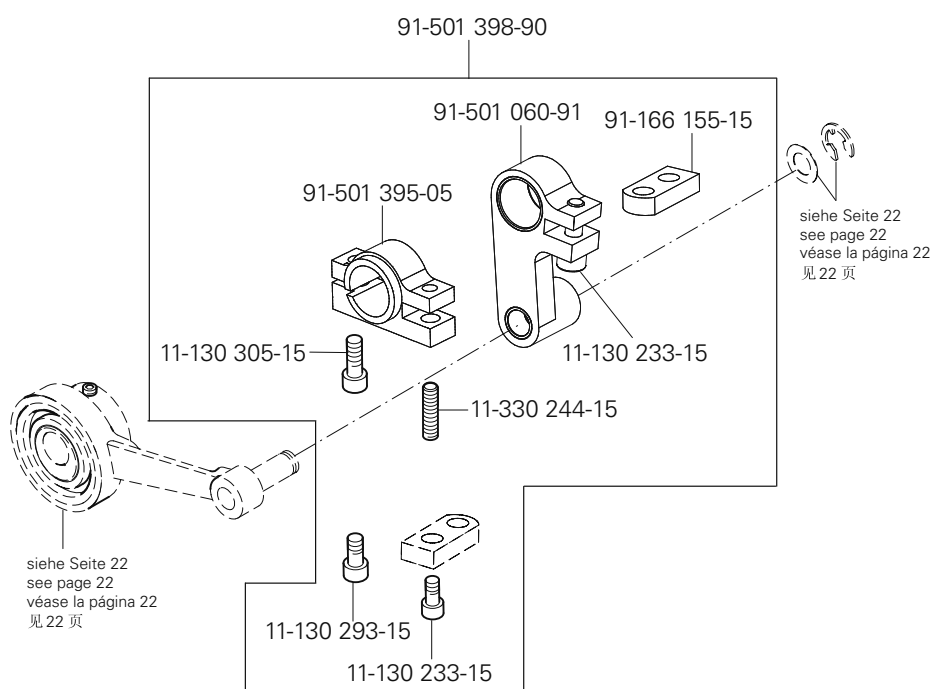
11-130 227-25 

12-305 144-15 





Bausatz ohne P
 Kit without P
 Equipo de construcción sin P
 组件(用于不带 P 的机器)



No. 零件号	Seite Page Página 页号	No. 零件号	Seite Page Página 页号	No. 零件号	Seite Page Página 页号	No. 零件号	Seite Page Página 页号
11-039 225-15	13	11-130 239-15	9	11-225 292-25	42	12-005 154-15	17
11-039 360-15	47	11-130 251-15	24	11-225 298-15	15	12-005 154-25	16
11-039 381-15	35, 37	11-130 263-15	9	11-225 312-15	15	12-005 175-15	24
11-108 093-25	12, 13, 26, 48, 50	11-130 284-15	9	11-225 904-05	13, 50	12-005 195-15	18
11-108 353-15	24	11-130 287-15	11, 19, 21, 22	11-330 082-15	52	12-012 004-15	9
11-108 846-15	47	11-130 287-25	9	11-330 091-15	20, 52	12-024 121-15	48
11-108 858-15	15	11-130 293-15	10, 11, 18, 19, 23, 57	11-330 172-15	17, 51	12-024 171-25	24
11-130 089-15	11, 12	11-130 293-25	35, 37, 49	11-330 173-15	34, 36	12-177 142-05	42
11-130 092-15	15	11-130 299-25	9	11-330 217-15	10, 19	12-305 084-15	11, 12
11-130 092-25	13, 48, 50	11-130 305-15	30, 57	11-330 220-15	16	12-305 084-25	13, 48, 50
11-130 095-15	48	11-130 905-15	10, 27	11-330 244-15	57	12-305 114-15	11, 25, 31, 33, 54
11-130 101-15	46, 48	11-130 906-15	9	11-330 277-15	12, 14, 15	12-305 144-15	24, 56
11-130 113-15	48	11-132 172-55	32, 49, 55	11-330 280-15	13, 15, 21, 23, 24, 25, 52	12-305 174-15	18, 23
11-130 170-15	12, 48	11-132 223-25	13, 48, 50	11-330 952-15	22, 23	12-305 174-25	9, 35, 37, 49
11-130 170-25	46	11-132 286-25	51	11-330 960-15	11, 15, 22, 25	12-305 500-05	13, 48, 50
11-130 173-15	11, 12, 20, 23	11-132 905-15	32, 49, 55	11-330 961-15	23, 25	12-325 080-05	13, 48, 50
11-130 173-25	16	11-174 082-15	12	11-330 962-15	12	12-335 151-15	27
11-130 176-15	12, 21, 25, 27, 31, 33, 46, 54	11-174 233-15	47	11-330 964-15	14, 17, 18, 21, 22, 25	12-335 171-15	42
11-130 176-25	13, 16, 34, 36, 48, 50	11-186 292-15	48	11-335 085-15	13	12-335 191-15	30
11-130 179-15	9	11-186 934-25	13, 48	11-335 280-15	15	12-335 211-15	35, 37
11-130 185-15	17, 19, 24	11-210 216-15	24	11-335 902-15	15	12-360 026-05	15
11-130 191-15	56	11-210 246-15	24	11-341 166-15	11	12-360 040-05	25
11-130 203-15	52	11-225 091-25	13, 48, 50	11-341 902-15	15, 22	12-360 041-05	25
11-130 224-15	17, 51	11-225 172-15	29, 53	11-430 015-25	42	12-360 043-05	19, 21
11-130 227-15	10, 48, 52	11-225 175-15	20, 25, 52	11-462 253-55	34, 36, 42	12-360 043-25	13, 48, 50
11-130 227-25	24, 34, 36, 38, 39, 56	11-225 178-25	9	11-472 199-55	46	12-360 062-05	22
11-130 233-15	21, 57	11-225 184-15	15	11-706 290-25	16	12-360 063-25	18

No. 零件号	Seite Page Página 页号	No. 零件号	Seite Page Página 页号	No. 零件号	Seite Page Página 页号	No. 零件号	Seite Page Página 页号
12-360 083-05	47	13-033 394-05	47	71-370 001-46	31, 54	74-061 823-91	37
12-360 103-05	22, 47	13-033 481-05	47	71-370 003-94	24	74-062 060-91	33
12-360 124-05	11, 51	14-016 080-01	23	71-520 006-01	34, 36	74-064 302-91	34, 36
12-360 153-05	33	14-018 594-01	23	71-520 006-03	35, 37	74-086 243-91	36
12-362 124-05	21, 22	14-218 090-01	10	71-520 006-04	35, 37	91-002 065-05	13, 48, 50
12-499 150-45	34, 36	14-650 181-05	17, 51	71-590 007-21	34, 36	91-010 072-05	17, 51
12-499 210-45	35, 37	15-032 002-45	30	71-590 007-72	34, 36	91-010 215-05	13, 48, 50
12-505 190-45	13, 48	15-120 009-05	11	71-770 000-63	56	91-027 370-05	47
12-510 170-25	9, 35, 37, 49, 51	15-120 725-05	24	72-050 100-91	38, 39	91-027 371-12	47
12-510 171-45	18	15-125 061-05	24	72-050 300-91	38, 39	91-029 692-75/792	47
12-610 190-45	19, 21	16-409 997-05	15	72-050 301-91	38, 39	91-056 193-25	13, 48, 50
12-610 210-45	13, 18	16-414 139-05	35, 37	72-050 302-91	38, 39	91-056 760-05	13, 48, 50
12-610 230-45	47	16-414 140-05	35, 37	72-050 303-91	38, 39	91-069 062-05	10
12-610 250-45	47	18-372 003-91	30	72-050 304-91	38, 39	91-069 335-72/893	47
12-610 270-45	11	25-161 801-49	24	72-061 000-91	38	91-100 355-05	12
12-610 280-45	21, 22	25-161 801-52	24	72-061 001-91	39	91-118 888-05	21
12-610 310-45	12	25-308 820-25	13, 26, 29, 50, 53	72-064 000-91	38, 39	91-119 015-15	12
12-618 170-45	10	25-308 820-40	29, 30, 53	72-071 000-91	38, 39	91-119 763-05	13
12-624 280-45	51	26-536 302-09	24	72-086 000-91	38	91-120 877-05	10
12-640 200-55	22	26-536 305-09	11, 12	72-086 001-91	39	91-129 626-90	35, 37
12-640 230-55	22	28-011 201-44	43	73-061 008-61	35	91-129 917-91	43
12-664 390-45	23	28-011 202-10	43	73-086 006-90	34	91-140 372-05	10
12-710 904-12	17, 20	28-011 202-47	43	74-022 134-91	35, 37	91-156 763-91	44
12-710 920-12	21, 22	61-111 633-60	41	74-052 879-91	32	91-156 764-91	44
12-710 921-92	11	61-111 689-04	41	74-052 880-91	55	91-156 765-91	44
12-710 923-92	10, 19	71-370 001-32	12, 33, 46	74-052 893-91	56	91-156 767-91	45
13-033 106-05	13, 48, 50	71-370 001-35	46	74-058 265-91	34, 36, 38, 39	91-156 768-91	45

No. 零件号	Seite Page Página 页号	No. 零件号	Seite Page Página 页号	No. 零件号	Seite Page Página 页号	No. 零件号	Seite Page Página 页号
91-166 155-15	57	91-290 733-91	35, 37, 49	91-500 086-12	48	91-500 187-15	24
91-168 319-12	23, 25	91-291 458-91	37	91-500 087-12	47	91-500 188-91	24
91-168 480-15	15	91-292 323-91	31	91-500 100-91	22	91-500 207-25	42
91-170 809-05	19	91-292 324-91	52	91-500 105-05	22	91-500 208-75/699	42
91-171 175-12	23	91-292 329-91	46	91-500 106-05	22	91-500 209-71/699	42
91-172 609-05	12	91-292 427-71/758	46	91-500 111-05	12	91-500 230-05	19
91-174 303-15	12	91-292 489-91	35	91-500 112-91	14	91-500 237-75/690	24
91-174 440-25	13, 48, 50	91-292 491-91	35	91-500 113-01	14	91-500 240-71/690	24
91-174 879-05	16	91-292 496-91	37	91-500 116-05	12	91-500 241-75/690	24
91-176 199-92	12	91-292 541-91	35	91-500 117-91	12	91-500 244-71/766	24
91-176 204-05	12	91-292 550-91	54	91-500 123-91	13	91-500 250-71/892	16
91-176 360-05	18	91-500 007-05	17	91-500 131-91	14	91-500 251-05	16
91-187 386-75/893	30	91-500 019-05	17	91-500 132-91	15	91-500 252-21	16
91-187 426-70/893	30	91-500 034-91	10	91-500 143-91	14	91-500 267-92	14
91-229 423-70/690	40	91-500 035-05	10	91-500 147-71/766	56	91-500 268-91	18
91-262 166-91	47	91-500 036-92	10	91-500 150-91	22	91-500 276-05	11, 12
91-262 167-05	47	91-500 041-92	27	91-500 159-05	20, 52	91-500 278-92	17
91-262 168-05	47	91-500 046-05	11	91-500 164-92	52	91-500 279-12	14
91-262 195-92	15	91-500 067-92	47	91-500 165-05	19	91-500 280-71/690	51
91-262 385-75/893	34, 36	91-500 070-15	47	91-500 166-92	19	91-500 284-05	51
91-266 520-92	23	91-500 071-91	47	91-500 169-05	28	91-500 286-05	51
91-266 818-05	12	91-500 074-11	47	91-500 174-91	19	91-500 287-71/690	17
91-267 195-05	20	91-500 077-11	47	91-500 175-91	20, 52	91-500 293-01	10
91-268 655-05	24	91-500 080-11	47	91-500 177-15	28	91-500 300-91	21
91-268 656-05	24	91-500 081-11	48	91-500 179-05	20	91-500 303-01	21
91-290 337-91	35, 49	91-500 084-15	48	91-500 183-91	24	91-500 306-05	21
91-290 576-91	9	91-500 085-12	48	91-500 185-05	24	91-500 307-05	22

No. 零件号	Seite Page Página 页号	No. 零件号	Seite Page Página 页号	No. 零件号	Seite Page Página 页号	No. 零件号	Seite Page Página 页号
91-500 308-05	23	91-500 458-75/690	13, 48, 50	91-500 513-75/690	17	91-500 590-05	23
91-500 311-92	23	91-500 459-25	13, 48, 50	91-500 514-75/690	51	91-500 591-05	23
91-500 314-91	23	91-500 460-05	13, 48, 50	91-500 515-75/892	51	91-500 592-05	23
91-500 317-05	23	91-500 464-25	13, 48	91-500 516-75/690	19	91-500 593-05	23
91-500 318-05	25	91-500 466-71/690	13, 48, 50	91-500 517-01	9	91-500 594-05	23
91-500 319-05	25	91-500 467-71/690	13, 48, 50	91-500 521-72/690	20, 52	91-500 597-05	23
91-500 320-01	25	91-500 469-75/892	9	91-500 526-71/892	13, 48, 50	91-500 598-15	23
91-500 323-01	25	91-500 472-74/001	32, 55	91-500 527-71/892	13	91-500 670-75/690	52
91-500 326-91	25	91-500 472-74/002	32, 55	91-500 530-71/892	50	91-500 671-75/690	52
91-500 328-91	25	91-500 472-74/003	55	91-500 533-05	13, 48, 50	91-500 672-75/690	20
91-500 331-05	25	91-500 472-74/004	32, 55	91-500 534-45	13, 48, 50	91-501 060-91	57
91-500 332-05	25	91-500 472-74/005	55	91-500 536-91	13, 50	91-501 065-05	10
91-500 336-92	25	91-500 472-74/006	55	91-500 537-01	13, 48, 50	91-501 070-05	10
91-500 337-05	25	91-500 472-74/007	49	91-500 549-70/690	32	91-501 072-91	10
91-500 338-25	21	91-500 473-75/892	55	91-500 565-90	46	91-501 073-91	10
91-500 343-71/892	15	91-500 476-75/690	9	91-500 567-90	26	91-501 074-70/699	42
91-500 345-75/690	15	91-500 477-75/690	20	91-500 568-11	51	91-501 075-91	17
91-500 346-05	11, 12	91-500 478-75/690	20	91-500 570-91	23	91-501 076-71/690	11
91-500 347-05	23	91-500 479-75/699	9	91-500 571-91	23	91-501 080-91	12
91-500 348-71/892	15	91-500 480-25	16	91-500 576-91	23	91-501 081-91	51
91-500 385-72/699	42	91-500 481-71/690	16	91-500 578-91	23	91-501 082-05	52
91-500 438-05	27	91-500 488-15	13, 48	91-500 579-05	23	91-501 101-91	27
91-500 446-05	24	91-500 496-05	13, 50	91-500 580-91	23	91-501 108-91	25
91-500 448-71/892	48	91-500 497-35	13, 48, 50	91-500 581-91	23	91-501 113-91	28
91-500 455-45	13, 48, 50	91-500 509-70/690	55	91-500 586-91	23	91-501 120-71/690	10
91-500 456-45	13, 48, 50	91-500 510-75/766	32, 55	91-500 588-91	23	91-501 123-71/690	9
91-500 457-05	13, 48, 50	91-500 511-75/785	55	91-500 589-05	23	91-501 142-05	25

No. 零件号	Seite Page Página 页号	No. 零件号	Seite Page Página 页号	No. 零件号	Seite Page Página 页号	No. 零件号	Seite Page Página 页号
91-501 144-91	29	99-135 002-95	24				
91-501 145-91	53	99-135 617-95	29, 53				
91-501 162-92	27	99-135 835-05	29, 53				
91-501 178-91	52	99-136 071-95	13, 50				
91-501 278-05	10	99-136 072-95	29, 53				
91-501 319-05	23	99-136 546-91	30				
91-501 373-70/690	49	99-137 196-05	34, 36				
91-501 395-05	57	99-137 497-05	29, 53				
91-501 398-90	57	99-137 520-05	16				
91-501 500-91	26, 50	99-137 544-05	15				
91-501 510-70/893	47	99-137 589-91	52				
91-501 526-71/892	15	99-137 603-91	26, 29, 53				
91-501 540-05	15	99-137 608-91	29, 53				
91-501 541-01	15	99-137 637-45	29, 53				
91-501 543-15	9	99-137 644-05	22				
91-501 549-90	33	99-137 649-05	19				
91-501 748-71/892	15						
91-501 757-05	13, 48						
91-501 758-05	13, 48						
91-501 759-91	13, 48						
91-501 969-91	11						
91-502 007-02	20						
91-510 044-05	16						
91-700 173-25	21						
96-108 031-38	34, 36						
97-301 183-25/699	42						
99-135 001-95	13, 29, 53						

***POWER*Line**

2235

UNTERKLASSEN-AUSSTATTUNG
SUBCLASS PARTS
COMPOSICIÓN DE LAS SUBCLASES
子机型-设备

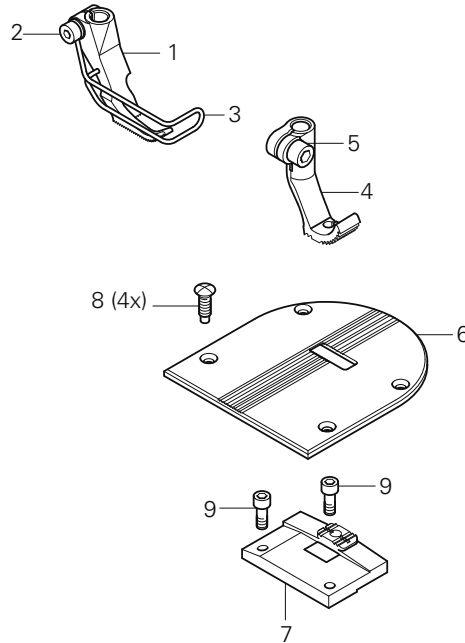
-2/04

Für rechte Kantennäharbeiten
(Standardform des Teilesatzes).
Kantenführung erforderlich
(siehe Kapitel 14).

For right-hand marginal stitching
(Standard part set).
Edge guide necessarily
(see chapter 14).

Para el cosido de orillas o cantos
(Juego de piezas estándar).
Liderato de cantos necesaria-
mente (véase el capítulo 14).

用于右缝边作业
(套件的标准型式)。
需要导布器 (参见章节 14)。



Pos.-Nr. Item No. 序号	Ausführung Model 款式	Stichlänge Stitch length Largo de puntada 针距	Absteppbreite Stitching margin Margen de costura 缩缝宽度	Teile-Nr. Part No. 零件号
1 - 7	CN*	6,0	1,5 [♦]	91-202 626-93/001
			2,0	91-202 626-93/002
			3,0	91-202 626-93/003
			4,0	91-202 626-93/004
1 - 3	CN*	6,0	1,5	91-149 268-93/001
			2,0	91-149 268-93/002
			3,0	91-149 268-93/003
			4,0	91-149 268-93/004
2				11-130 176-15
3				91-149 293-05 3
4 - 5	CN*	6,0	1,5	91-049 394-93/014
			2,0	91-049 394-93/015
			3,0	91-049 394-93/002
			4,0	91-049 394-93/003

Pos.-Nr. Item No. 序号	Ausführung Model 款式	Stichlänge Stitch length Largo de puntada 针距	Absteppbreite Stitching margin Margen de costura 缩缝宽度	Teile-Nr. Part No. 零件号
5				11-130 173-15
6	CN*	6,0	1,5	91-150 923-24/002
			2,0	91-150 923-24/002
			3,0	91-150 923-24/003
			4,0	91-150 911-25
7	CN*	6,0	1,5	91-159 028-04/001
			2,0	91-159 028-04/001
			3,0	91-159 028-04/002
			4,0	91-159 016-04/003
8				91-700 173-25
9				11-130 176-15

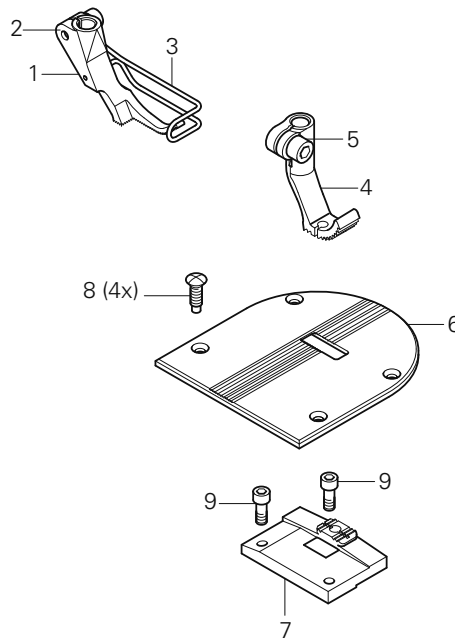
-3/04

Für linke Kantennäharbeiten
(Standardform des Teilesatzes).
Fußpaar gezahnt.
Kantenführung erforderlich
(siehe Kapitel 14).

For reworking left-hand edges
(Standard part set).
Toothed feet pair.
Edge guide necessarily
(see chapter 14).

Para costuras marginales a la
izquierda
(Juego de piezas estándar).
Par de pies prensatelas
dentados. Liderato de cantos
necesariamente (véase el
capítulo 14).

用于左缝边作业
(套件的标准型式)。
将一对压脚切齿。
需要导布器 (参见章节 14)。



Pos.-Nr. Item No. 序号	Ausführung Model 款式	Stichlänge Stitch length Largo de puntada 针距	Absteppbreite Stitching margin Margen de costura 缩缝宽度	Teile-Nr. Part No. 零件号
1 - 7	CN*	6,0	1,5*	91-202 627-93/001
			2,0	91-202 627-93/002
			3,0	91-202 627-93/003
			4,0	91-202 627-93/004
1 - 3	CN*	6,0	1,5	91-149 270-93/001
			2,0	91-149 270-93/002
			3,0	91-149 270-93/003
			4,0	91-149 270-93/004
2				11-130 176-15
3				91-149 294-05 3
4 - 5	CN*	6,0	1,5	91-049 408-93/012
			2,0	91-049 408-93/004
			3,0	91-049 408-93/007
			4,0	91-049 394-93/003

Pos.-Nr. Item No. 序号	Ausführung Model 款式	Stichlänge Stitch length Largo de puntada 针距	Absteppbreite Stitching margin Margen de costura 缩缝宽度	Teile-Nr. Part No. 零件号
5				11-132 217-15
6	CN*	6,0	1,5	91-150 924-24/002
			2,0	91-150 924-24/002
			3,0	91-150 924-24/003
7	CN*	6,0	4,0	91-150 911-25
			1,5	91-159 029-04/001
			2,0	91-159 029-04/001
			3,0	91-159 029-04/002
			4,0	91-159 016-04/003
8				91-700 173-25
9				11-130 176-15

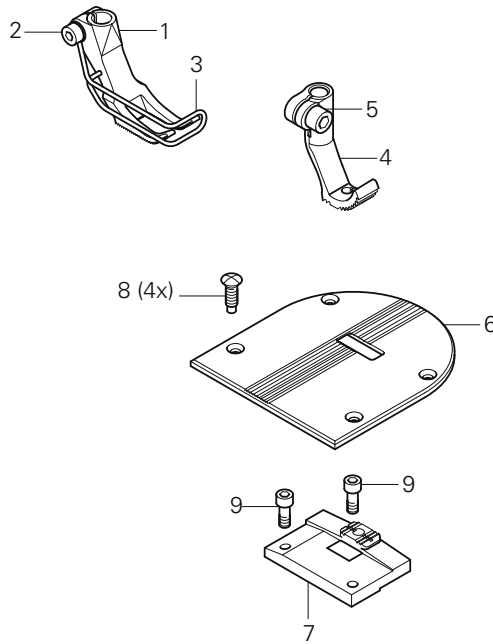
-6/01

Für allgemeine Näharbeiten
(Standardform des Teilesatzes).

For ordinary sewing operations
(Standard part set.)

Para trabajos de costura en
general (Juego de piezas
estándard.)

适用于一般性缝纫工作
(套件的标准型式)。



Pos.-Nr. Item No. № de pos. 序号	Ausführung Model Tipo 款式	Stichlänge Stitch length Largo de puntada 针距	Teile-Nr. Part No. № de pieza 零件号
1 - 7	CN*	6,0	91-202 638-93/001
	C/DN*	6,0	91-202 638-93/002
	CN9*	9,0	91-202 637-93/001
	C/DN9*	9,0	91-202 637-93/002
1 - 3		6,0	91-149 262-91
		9,0	91-149 264-91
2			11-130 176-15
3			91-149 267-05 3
4 - 5	CN*;CN9*	6,0; 9,0	91-049 394-93/003
	C/DN*;C/DN9*	6,0; 9,0	91-049 394-93/011

Pos.-Nr. Item No. № de pos. 序号	Ausführung Model Tipo 款式	Stichlänge Stitch length Largo de puntada 针距	Teile-Nr. Part No. № de pieza 零件号
5			11-130 173-15
6	CN*;C/DN*	6,0	91-150 911-25
	CN9*;C/DN9*	9,0	91-150 897-25
7	CN*;CN9*	6,0; 9,0	91-159 016-04/003
	C/DN*;C/DN9*	6,0; 9,0	91-159 016-04/004
8			91-700 173-25
9			11-130 176-15

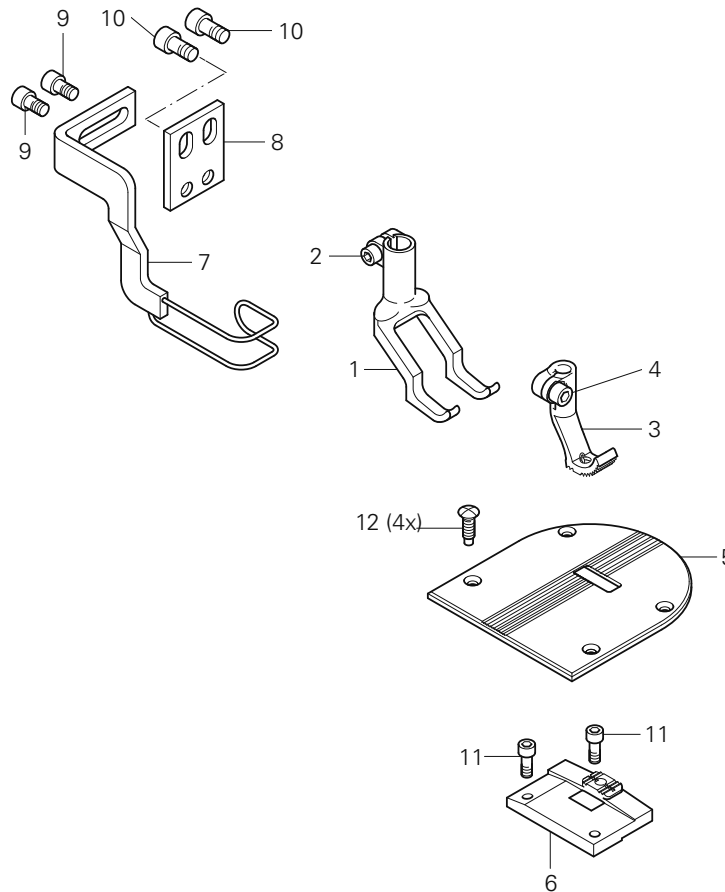
-6/07

Für Nähte mit Übergängen
(Kletterteilesatz).

For seams involving cross seams
(Climbing part set).

Para costuras con desniveles
(Juego de piezas trepador).

用于带过渡的接缝
(平衡压脚零件组)。



Pos.-Nr. Item No. № de pos. 序号	Ausführung Model Tipo 款式	Stichlänge Stitch length Largo de puntada 针距	Teile-Nr. Part No. № de pieza 零件号
1 - 10	CN9*	9,0	91-202 653-93/001
1 - 2			91-049 772-93/032
2			11-130 173-15
3 - 4	CN9*	9,0	91-049 394-93/003
4			11-130 173-15
5			91-150 897-25
6	CN9*	9,0	91-159 016-04/003
7 - 9			91-154 951-91

Pos.-Nr. Item No. № de pos. 序号	Ausführung Model Tipo 款式	Stichlänge Stitch length Largo de puntada 针距	Teile-Nr. Part No. № de pieza 零件号
7			91-154 697-91
8			91-154 942-15
9			11-108 171-15
10			11-130 224-15
11			11-130 176-15
12			91-700 173-25

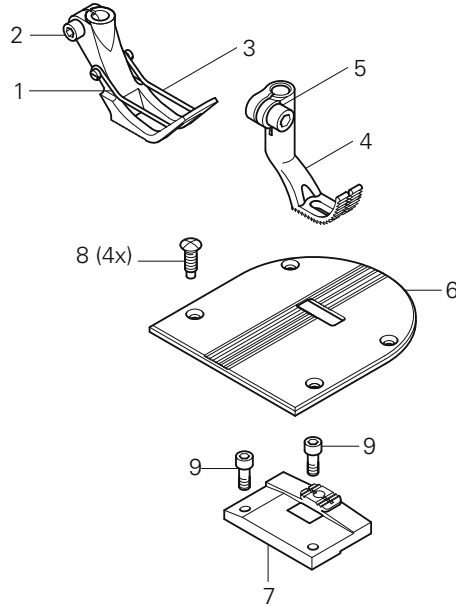
-6/13

Für allgemeine Näharbeiten an wattierten Materialien.

For ordinary sewing operations Closing seams on quilted covers.

Para trabajos de costura en general Costuras de unión y de montaje en telas de fundas acolchadas.

用于棉填料缝料上的一般缝纫作业。

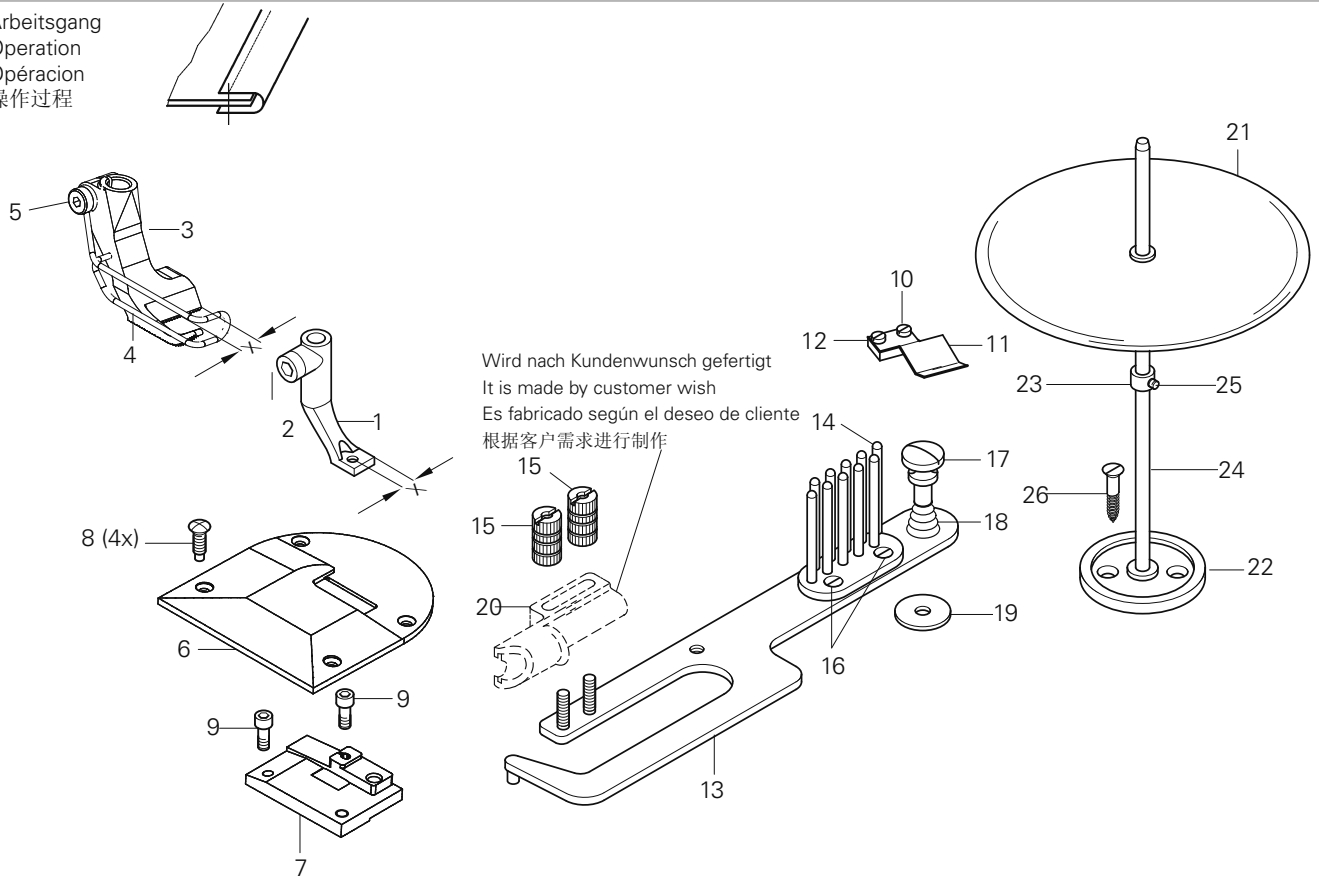


Pos.-Nr. Item No. N° de pos. 序号	Ausführung Model Typo 款式	Stichlänge Stitch length Largo de puntada 针距	Teile-Nr. Part No. N° de pieza 零件号
1 - 7	CN9*	9,0	91-202 654-93/001
1 - 3			91-149 275-91
2			11-130 176-15
3			91- 149 277-05 3
4 - 5	CN9*	9,0	91-149 215-93/001
5			11-130 173-15
6			91-150 897-25

Pos.-Nr. Item No. N° de pos. 序号	Ausführung Model Typo 款式	Stichlänge Stitch length Largo de puntada 针距	Teile-Nr. Part No. N° de pieza 零件号
7	CN9*	9,0	91-159 016-04/003
8			91-700 173-25
9			11-130 176-15

-17/01-650/03

Arbeitsgang
Operation
Opération
操作过程

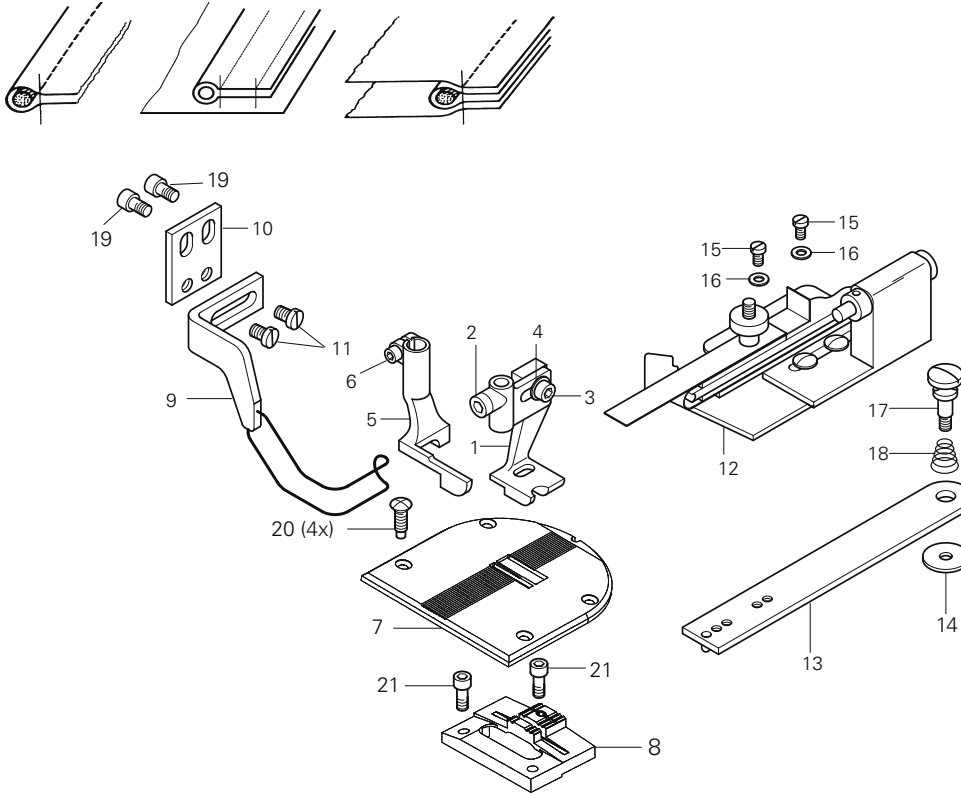


Pos.-Nr. Item No. 序号	Ausführung Model 款式	Stichlänge Stitch length Largo de puntada 针距	X= Breite in mm X= width in mm X= anchura en mm X= 宽度, 单位: mm	Teile-Nr. Part No. 零件号
1 - 19	CN9*	9,0	5,0	91-202 798-93/001
			10,0	91-202 798-93/002
			15,0	91-202 798-93/003
1 - 2	CN9*	9,0	5,0	91-049 491-93/001
			10,0	91-049 491-93/002
			15,0	91-049 491-93/003
2				11-132 217-15
3 - 5	CN9*	9,0	5,0	91-149 320-93/001
			10,0	91-149 320-93/002
			15,0	91-149 320-93/003
4				91-149 293-05 3
5				11-130 176-15
6				91-151 002-25
7				91-159 045-05
8				91-700 173-25
9				11-130 176-15
10				11-108 174-15
11				91-170 364-15
12				91-170 363-15

Pos.-Nr. Item No. 序号	Ausführung Model 款式	Stichlänge Stitch length Largo de puntada 针距	X= Breite in mm X= width in mm X= anchura en mm X= 宽度, 单位: mm	Teile-Nr. Part No. 零件号
13 - 19				91-156 269-90
13				91-053 752-21
14				91-044 251-21
15				91-001 592-25
16				91-000 380-25
17				91-700 824-25
18				91-040 624-25
19				91-028 036-25
20				91-040 533-23 5
21 - 26				91-043 943-70/895
21				91-043 124-71/895
22				91-043 945-75/895
23				91-043 947-92
24				91-043 946-25
25				91-000 388-15
26				11-472 250-55

-40/12

Arbeitsgang
Operation
Opéracion
操作过程

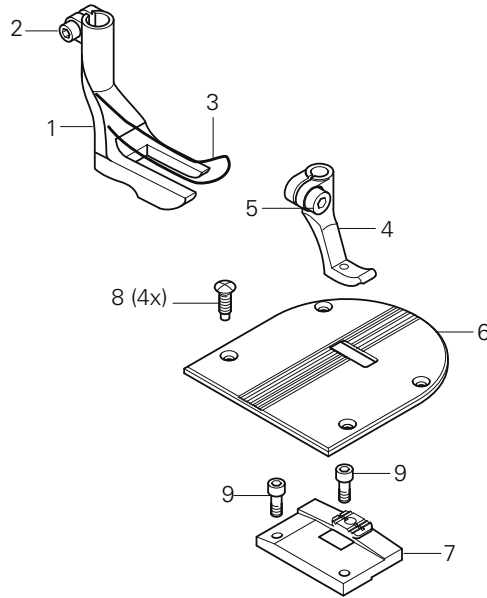
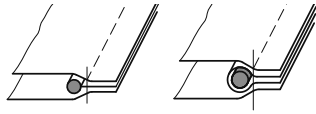


Pos.-Nr. Item No. 序号	Ausführung Model 款式	Stichlänge Stitch length Largo de puntada 针距	Kederdicke Thickness of welting Grosor del vivo 滚边厚度	Teile-Nr. Part No. 零件号
1 - 20	CN9*	9,0	5,0	91-202 797-93/001
			6,0	91-202 797-93/002
			7,0	91-202 797-93/003
			8,0	91-202 797-93/004
			9,0	91-202 797-93/005
1 - 4	CN9*	9,0	5,0	91-049 402-93/003
			6,0	91-049 402-93/004
			7,0	91-049 402-93/008
			8,0	91-049 402-93/006
			9,0	91-049 402-93/009
2				11-132 217-15
3				11-130 173-15
4				12-315 110-15
5 - 6	CN9*	9,0	5,0	91-049 782-93/003
			6,0	91-049 782-93/004
			7,0	91-049 782-93/008
			8,0	91-049 782-93/006
			9,0	91-049 782-93/009
6				11-130 173-15
7				91-151 001-25

Pos.-Nr. Item No. 序号	Ausführung Model 款式	Stichlänge Stitch length Largo de puntada 针距	Kederdicke Thickness of welting Grosor del vivo 滚边厚度	Teile-Nr. Part No. 零件号
8	CN9*	9,0		91-159 040-04/001
9 - 11				91-154 943-91
9				91-155 434-91
10				91-154 942-15
11				11-130 167-15
12			5,0	91-156 701-93/003
			6,0	91-156 701-93/004
			7,0	91-156 701-93/005
			8,0	91-156 701-93/006
			9,0	91-156 701-93/007
13 - 18				91-156 774-90
13				91-156 773-21
14				91-028 036-25
15				11-108 168-15
16				12-315 110-15
17				91-700 824-25
18				91-040 624-25
19				11-130 224-15
20				91-700 173-15
21				11-130 176-15

-40/14

Arbeitsgang
Operation
Opération
操作过程



Pos.-Nr. Item No. 序号	Ausführung Model 款式	Stichlänge Stitch length Largo de puntada 针距	Kederdicke Thickness of welting Grosor del vivo 滚边厚度	Teile-Nr. Part No. 零件号
1 - 7	CN9*	9,0	3,0	91-202 655-93/001
			4,0	91-202 655-93/002
			5,0*	91-202 655-93/003
			6,0	91-202 655-93/004
			7,0*	91-202 655-93/005
			9,0	91-202 655-93/006
			11,0	91-202 655-93/007
1 - 3	CN9*	9,0	3,0	91-149 169-93/008
			4,0	91-149 169-93/006
			5,0	91-149 169-93/001
			6,0	91-149 169-93/004
			7,0	91-149 169-93/002
			9,0	91-149 169-93/003
			11,0	91-149 169-93/005

Pos.-Nr. Item No. 序号	Ausführung Model 款式	Stichlänge Stitch length Largo de puntada 针距	Kederdicke Thickness of welting Grosor del vivo 滚边厚度	Teile-Nr. Part No. 零件号
2				11-130 176-15
3				91-149 180-15 3
4 - 5	CN9*	9,0	3,0 - 4,0	91-149 217-93/006
			5,0 - 9,0	91-149 217-93/003
			11,0	91-149 217-93/009
5				11-130 173-15
6				91-150 897-25
7				91-159 016-04/003
8				91-700 173-15
9				11-130 176-15



Europäische Union
Wachstum durch Innovation – EFRE



PFAFF Industriesysteme und Maschinen AG

Hans-Geiger-Str. 12 - IG Nord
D-67661 Kaiserslautern

Telefon: +49-6301 3205 - 0
Telefax: +49-6301 3205 - 1386
E-mail: info@pfaff-industrial.com