

3371-10/..

TEILELISTE

PARTS LIST

LISTA DE PIEZAS

零件表

Diese Teileliste hat für Maschinen ab nachfolgender Seriennummer Gültigkeit:

This parts list applies to machines from the following serial numbers onwards:

Esta liste de piezas tiene validez para máquinas a partir del número de serie siguiente

本零件表对从下列系列号起的机器有效:

2 780 917 →

Alle Informationen und Abbildungen waren zum Zeitpunkt der Druckgebung auf dem neuesten Stand.

Technische Änderungen vorbehalten!

Der Nachdruck, die Vervielfältigung sowie die Übersetzung - auch auszugsweise - aus PFAFF-Teilelisten ist nur mit unserer vorherigen Zustimmung und mit der Quellenangabe gestattet.

At the time of printing, all information and illustrations contained in this document were up to date.

Subject to alteration!

The reprinting, copying or translation of PFAFF Parts lists whether in whole or in part, is only permitted with our previous permission and with written reference to the source.

Todas las informaciones e ilustraciones de este manual estaban al día en el momento de entregarse para su impresión.

¡ Salvo modificaciones técnicas!

La reimpresión, reproducción y traducción - aunque sólo sea parcial - de las listas de piezas PFAFF sólo está permitida con nuestro permiso previo e indicando la fuente.

所有信息和图片在付印时都是最新的。

保留技术更改的权力！

全部或部分翻印、复制以及翻译PFAFF-零件表必须事先经由我们同意并且注明来源。

**PFAFF Industriesysteme
und Maschinen AG**

Hans-Geiger-Str. 12 - IG Nord

D-67661 Kaiserslautern

0	Wichtiger Hinweis	5
	Important note Observación importante 重要提示	
1	Basismaschine Basic machine Máquina básicas 基础机器	
1.01	Gehäuseteile	6
	Housing sections Piezas del cárter 机身零件	
1.02	Kopfteile	10
	Needle head parts Piezas de la cabeza 机头零件	
1.03	Armteile	13
	Arm parts Piezas del brazo 机臂零件	
1.04	Freiarmteile	18
	Cylinder bed parts Piezas del brazo al aire 悬臂部分的零件	
2	Elektrische Ausrüstung Electrical equipment Equipo eléctrico 电设备	
2.01	Kabelbaum zum Oberteil	26
	Cable tree to sewing head Mazo de cables para el cabezal 上部机器电缆束	
2.02	Oberteilerkennung	28
	Sewing head identification Detección de la parte superior 机头识别	
2.03	Einbaumotor	28
	Built-in motor Motor incorporado 内装式电机	

	Seite Page Página 页号
2.04 Bedienfeld	29
Control panel Panel de mandos 操作板	
2.05 Sollwertgeber	30
Set-point generator Emisor del valor teórico 给定值发生器	
2.06 Motor-Hauptschalter	31
Main switch Interruptor principal 电机主开关	
2.07 Steuerkasten	32
Control box Caja de mandos 控制箱	
3 Garnrollenständer	33
Reel stands Portacarretes 线轴支架	
4 Schmiermittel-Übersicht	34
Overview of lubricants Tabla de lubricantes 润滑剂一览	
5 Index (Teilenummern / Seitenzahlen)	35
Index (part numbers / page numbers) Index (números de pieza / números de página) 注脚(零件号/页号)	

Achtung!



Wir machen ausdrücklich darauf aufmerksam, daß Ersatz- und Zubehörteile, die nicht von uns geliefert werden, auch nicht von uns geprüft und freigegeben sind. Der Einbau und / oder die Verwendung solcher Produkte kann daher u. Umständen konstruktiv vorgegebene Eigenschaften Ihrer Maschine negativ verändern. Für Schäden, die durch die Verwendung von Nicht-Originalteilen entstehen, übernehmen wir keine Haftung!

Caution!



We warn you expressively that spare parts and accessories that are not supplied by us are not tested and released by us. Fitting or using these products may therefore have negative influences on features that depend on the machine design. We are not liable for any damage caused by the use of non-Pfaff parts!

¡Atención!



Se hace observar que en el caso de piezas de recambio y accesorios que no hayan sido suministrados por nosotros, quiere decir que non han sido sometidas por nuestra parte a un control y que no se les ha dado el visto bueno. Por esta razón, el montaje y/o empleo de tales productos puede repercutir negativamente en las características previstas en su máquina. ¡Para los daños que eventualmente pudiesen presentarse al utilizar piezas no originales, no asumimos ninguna garantía!

注意!

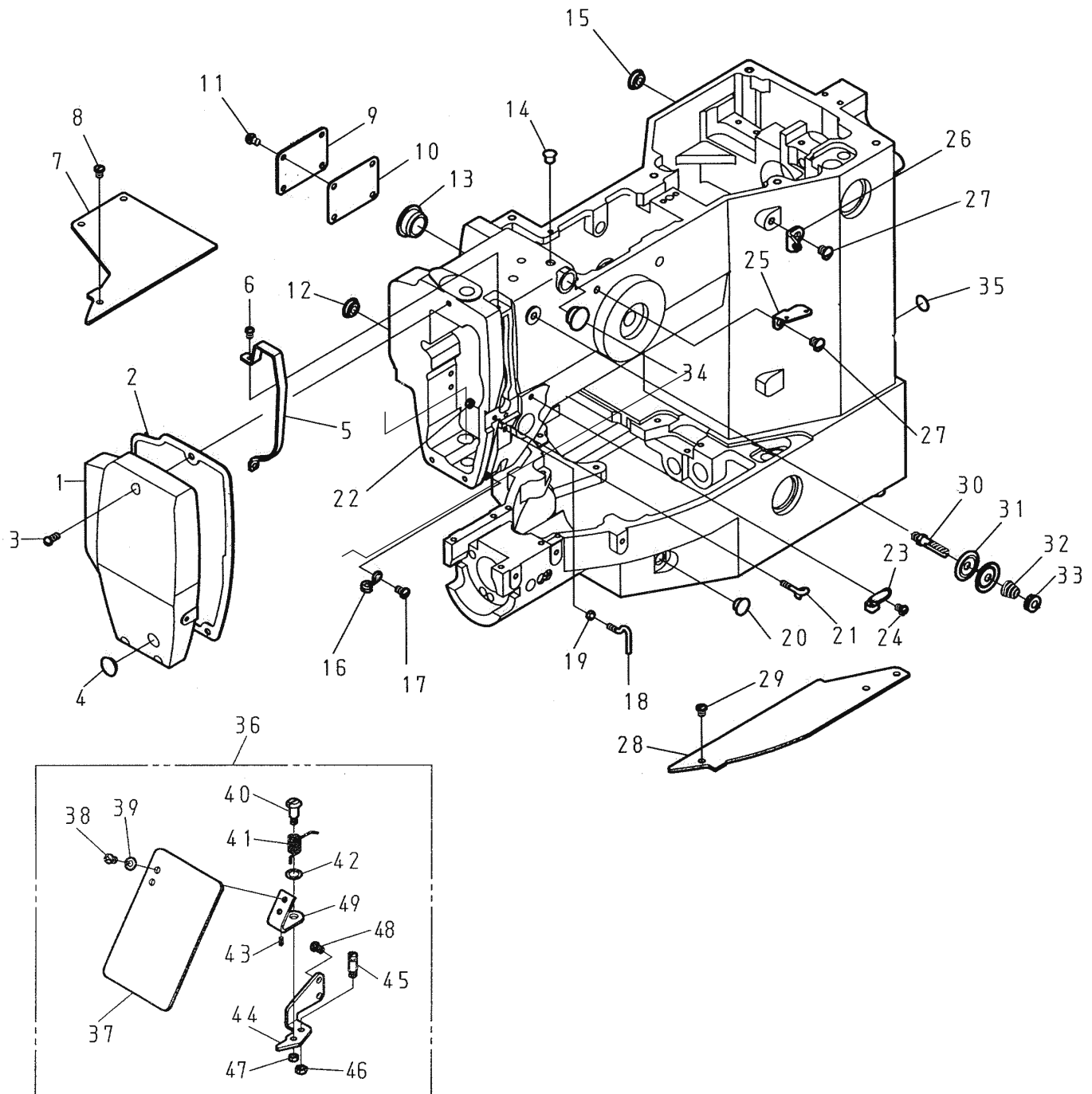


我们必须明确指出，所有不是由我们供货的备件和附件都未经我们检查，也没有被我们批准使用。装入和/或使用这些产品可能在一定的情况下会对机器的设计特性造成负面改变。对由于使用非原装件所造成的损失，我们不负任何责任！

1.01

Gehäuseteile
Housing sections
Piezas del cárter
机身零件

PFAFF 3371-10/..



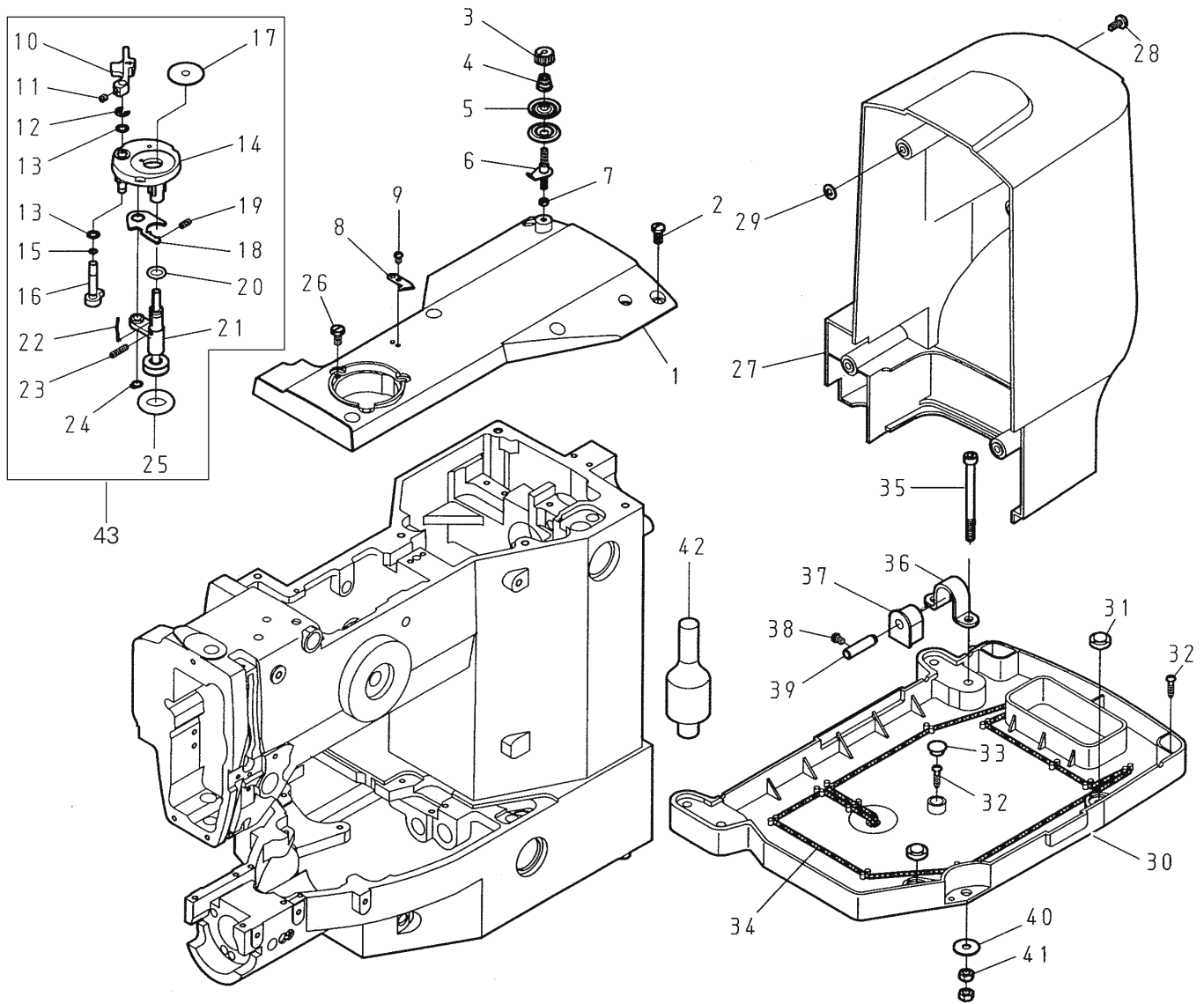
Pos.-Nr. Item No. N° de pos. 序号	Teile-Nr. Part No. N° de pieza 零件号	Menge Freq. Cantida 數量
1	W 3450111000	1
2	W 3450114800	1
3	W ZSB11028	3
4	W SEN1205400	1
5	W PC1083-0A	1
6	W ZSB09020	2
7	W 3450110401	1
8	W ZSB11082	3
9	W 3450111100	1
10	W 3450114300	1
11	W ZSE11002	4
12	W SEN1250400	2
13	W PC1013-0A	3
14	W SEN0700700	1
15	W SEN1250400	2
16	W PC1055-0A	1
17	W ZSB11032	1
18	W PC1053-0A	1
19	W ZSL09001	1
20	W SEN1000500	1
21	W HB1054-0A	2
22	W ZSL09001	1
23	W 5100311600	1
24	W ZSB11082	1
25	W 3450313400	1
26	W 3450313300	1

Pos.-Nr. Item No. N° de pos. 序号	Teile-Nr. Part No. N° de pieza 零件号	Menge Freq. Cantida 數量
27	W ZSB15027	2
28	W 3450110801	1
29	W ZSB11082	2
30	W PC1026-1A	1
31	W HB1025-0A	2
32	W PC1021-1A	1
33	W ZSN16004	1
34	W SEN140700	1
35	W WARN000500	1
36	W PC7150-0A	1
37	W H7151-0A	1
38	W ZSB11029	2
39	W WA049006	2
40	W ZSG11062	1
41	W HB1088-0A	1
42	W WA060017	1
43	W YD020006	1
44	W PC7152-0A	1
45	W ZSK12028	1
46	W ZSL12004	1
47	W ZSL11007	1
48	W ZSB11029	2
49	W HB1086-0A	1
50	W SEN1250700	1
51	W PC1013-0A	1

1.01

Gehäuseteile
Housing sections
Piezas del cárter
机身零件

PFAFF 3371-10/..



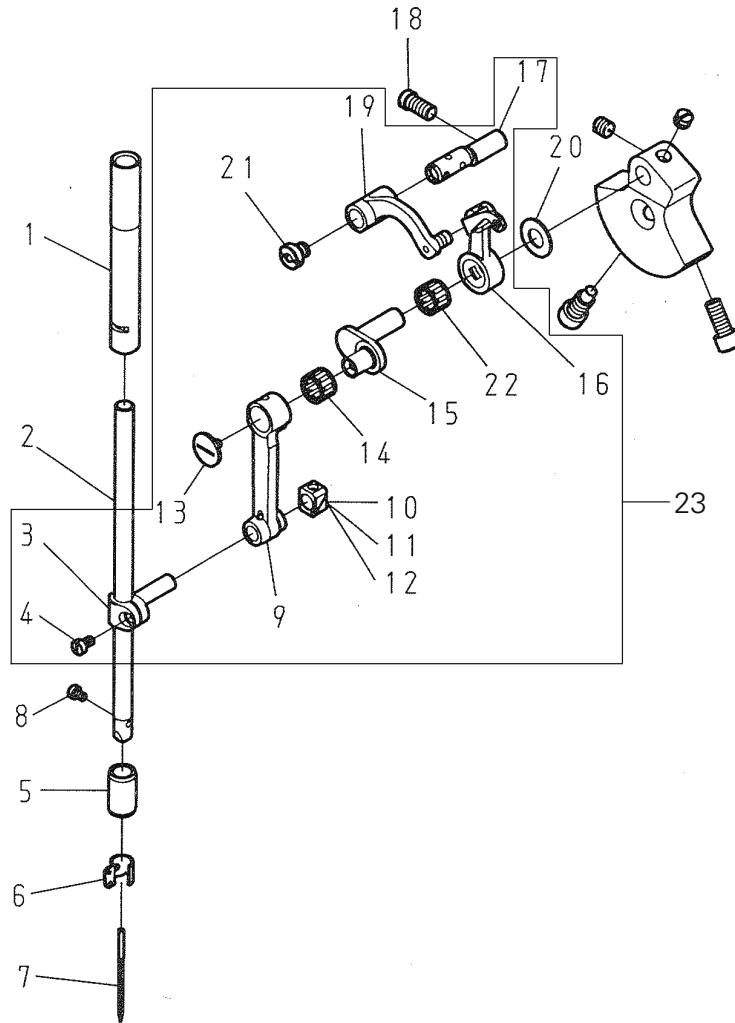
Pos.-Nr. Item No. N° de pos. 序号	Teile-Nr. Part No. N° de pieza 零件号	Menge Freq. Cantida 數量
1	W 3450110500	1
2	W ZSB15005	6
3	W 51003155TO	1
4	W 3450322900	1
5	W 5100315300	2
6	W 3450322600	1
7	W ZSL11007	1
8	W 4710320400	1
9	W ZSB09020	1
10	W 3450321100	1
11	W ZSH11004	1
12	W RE000050	1
13	W 3450322800	2
14	W 3450320104	1
15	W OPP0040100	1
16	W 3450322404	1
17	W 3450322100	1
18	W 3450321500	1
19	W 3450321800	1
20	W OPP0092270	1
21	W 3450320904	1
22	W 3450321200	1

Pos.-Nr. Item No. N° de pos. 序号	Teile-Nr. Part No. N° de pieza 零件号	Menge Freq. Cantida 數量
23	W 3450321700	1
24	W RB200060	1
25	W 3450322000	1
26	W ZSB11114	3
27	W 3450339000	1
28	W ZSB11114	4
29	W 3450336100	4
30	W 3450350100	1
31	W 3450913700	2
32	W ZMT03008	4
33	W SEN1000500	1
34	W XA301000	1
35	W ZMJ06018	4
36	W 3450911700	2
37	W 3450911500	2
38	W ZSB11029	2
39	W YA079310	2
40	W WA069005	4
41	W ZML06001	8
42	W 3450119000	1
43	W 3450320105	1

1.02

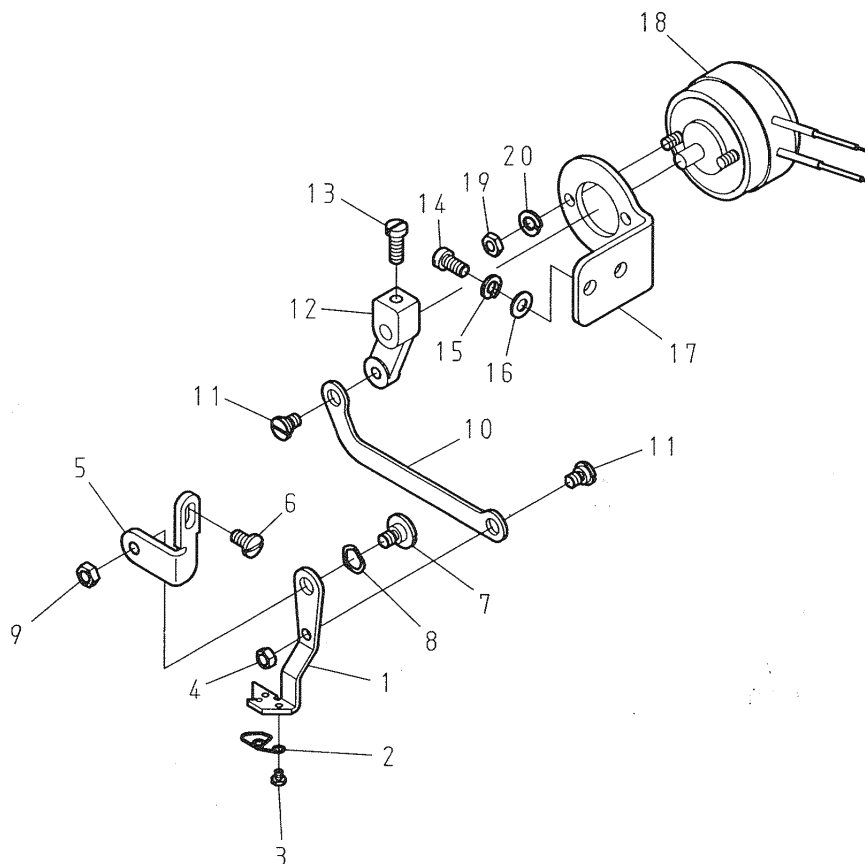
Kopfteile
Needle head parts
Piezas de la cabeza
机头零件

PFAFF 3371-10/..



Pos.-Nr. Item No. N° de pos. 序号	Teile-Nr. Part No. N° de pieza 零件号	Menge Freq. Cantidad 數量
1	W PC1071-0A	1
2	W 3450140100	1
3	W 5100140900	1
4	W ZSB09014	1
5	W 3450140500	1
6	W PC1076-1A	1
7	System DBx17	1
8	W ZSB08010	1
9	W 3450121000	1
10	W 3450141010	1
11	W 3450141020	1
12	W 3450141030	1

Pos.-Nr. Item No. N° de pos. 序号	Teile-Nr. Part No. N° de pieza 零件号	Menge Freq. Cantidad 數量
13	W ZSK09005	1
14	W BN081110	1
15	W PC1086-1A	1
16	W PC1085-1A	1
17	W PC1061-1A	1
18	W ZSB15007	1
19	W PC1064-1A	1
20	W WH208002	1
21	W ZSK15048	1
22	W BNKT8128	1
23	W 3500190105	1



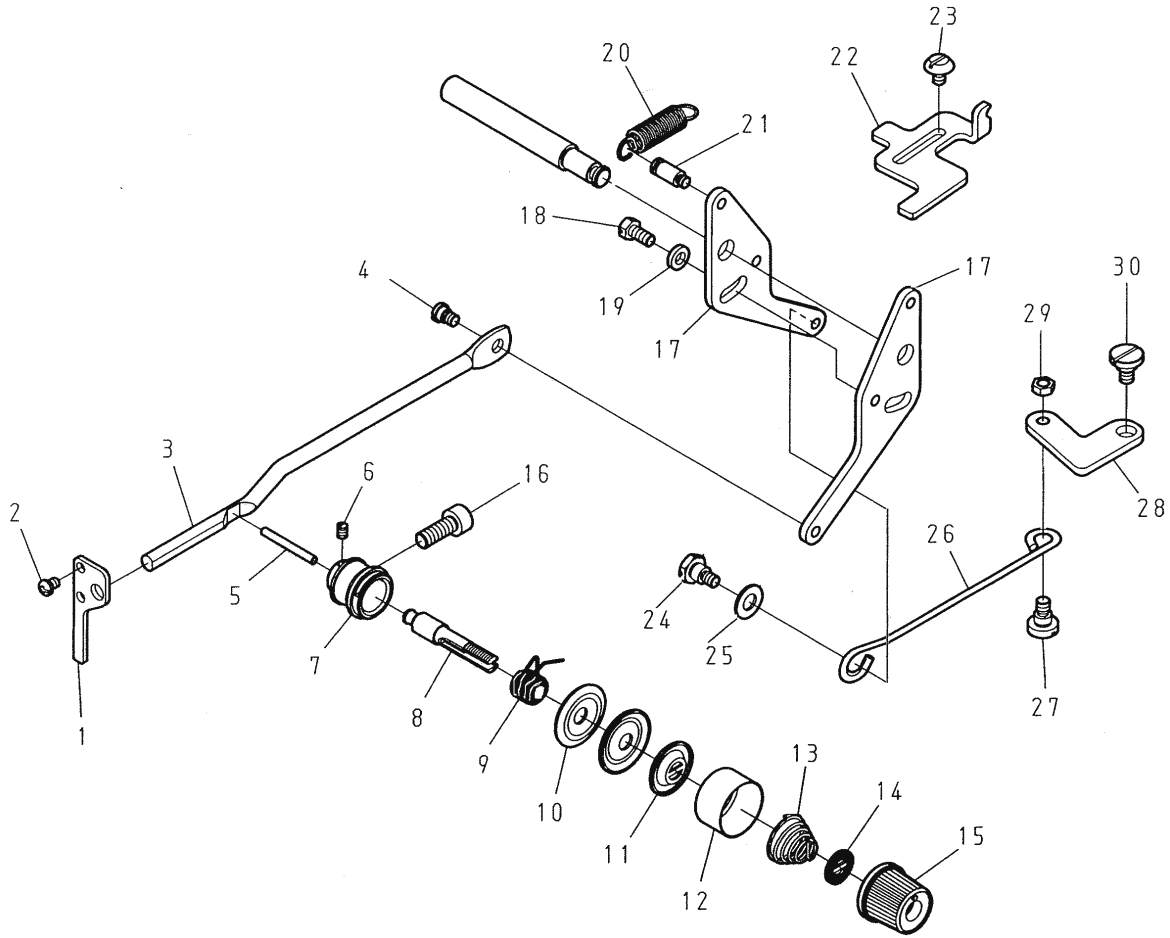
Pos.-Nr. Item No. N° de pos. 序号	Teile-Nr. Part No. N° de pieza 零件号	Menge Freq. Cantida 數量
1	W 3500215100	1
2	W 3500217600	1
3	W ZSB06019	2
4	W ZSL11007	1
5	W PC1756-OA	1
6	W ZSB11032	1
7	W ZSG12077	1
8	W WG000006	1
9	W ZSL12004	1
10	W 3500215300	1
11	W ZSG11106	2

Pos.-Nr. Item No. N° de pos. 序号	Teile-Nr. Part No. N° de pieza 零件号	Menge Freq. Cantida 數量
12	W 3500215200	1
13	W ZSB11017	1
14	W ZSB11011	2
15	W WB041002	2
16	W WA049006	2
17	W 3500216300	1
18	W 3500216200	1
19	W ZML04003	2
20	W WB041001	2

1.02

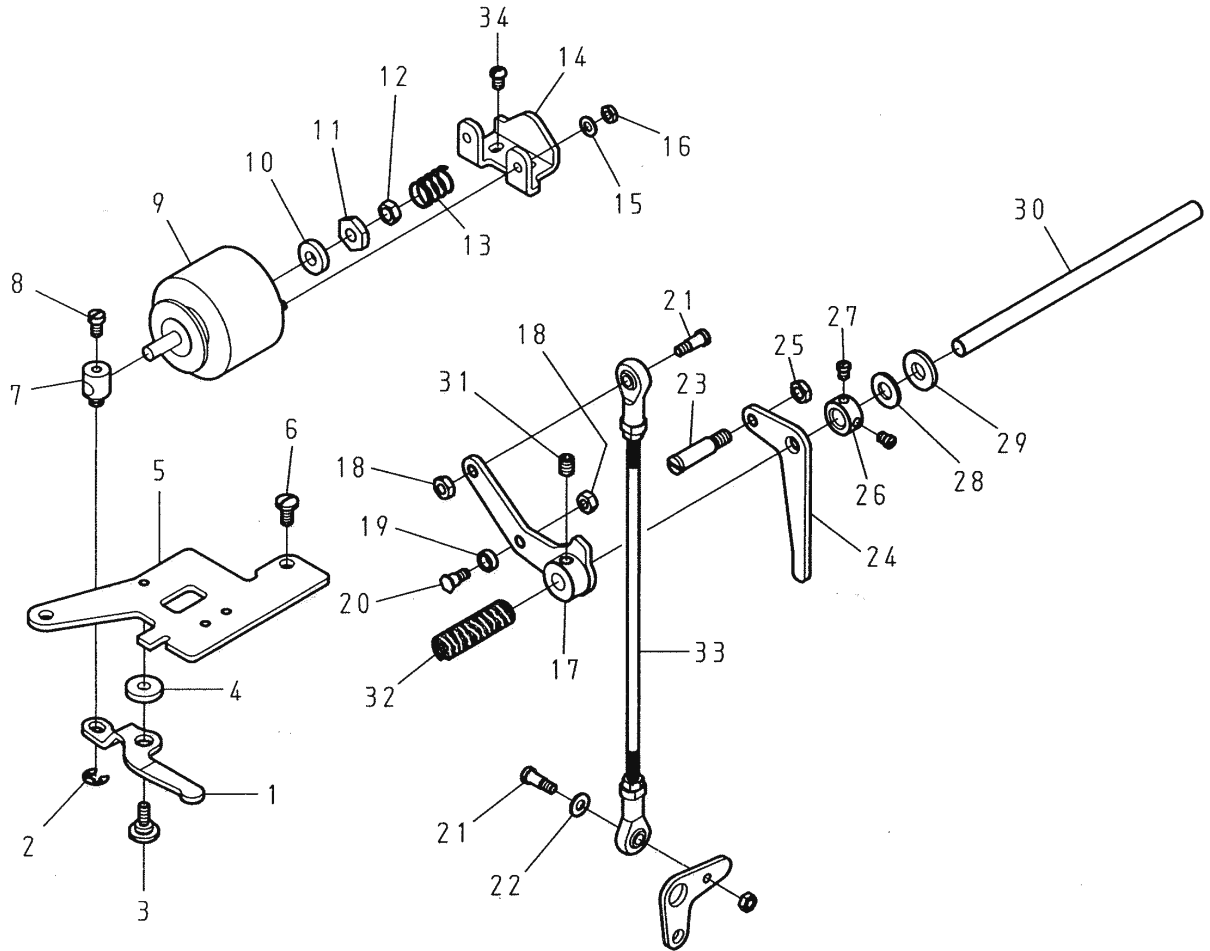
Kopfteile
Needle head parts
Piezas de la cabeza
机头零件

PFAFF 3371-10/..



Pos.-Nr. Item No. N° de pos. 序号	Teile-Nr. Part No. N° de pieza 零件号	Menge Freq. Cantidad 數量
1	W PC1332-0A	1
2	W ZSB09025	2
3	W PC1330-0A	1
4	W ZSG11025	1
5	W 3450312200	1
6	W HB1028-0A	1
7	W PC1029-0A	1
8	W PC1026-0A	1
9	W 3450310800	1
10	W HB1025-0A	2
11	W A1022-0A	1
12	W HB1022-0A	1
13	W EJ1021-0A	1
14	W H1042-0A	1
15	W ZSR16009	1

Pos.-Nr. Item No. N° de pos. 序号	Teile-Nr. Part No. N° de pieza 零件号	Menge Freq. Cantidad 數量
16	W ZSJ15007	1
17	W 3450313700	2
18	W ZSD11001	1
19	W WA040008	1
20	W 3450312300	1
21	W ZSK11042	1
22	W 3450318100	1
23	W ZSB11109	2
24	W ZSG11096	1
25	W WA069002	1
26	W 3450312700	1
27	W ZSG12013	1
28	W 3450215500	1
29	W ZSL12004	1
30	W ZSG12071	1



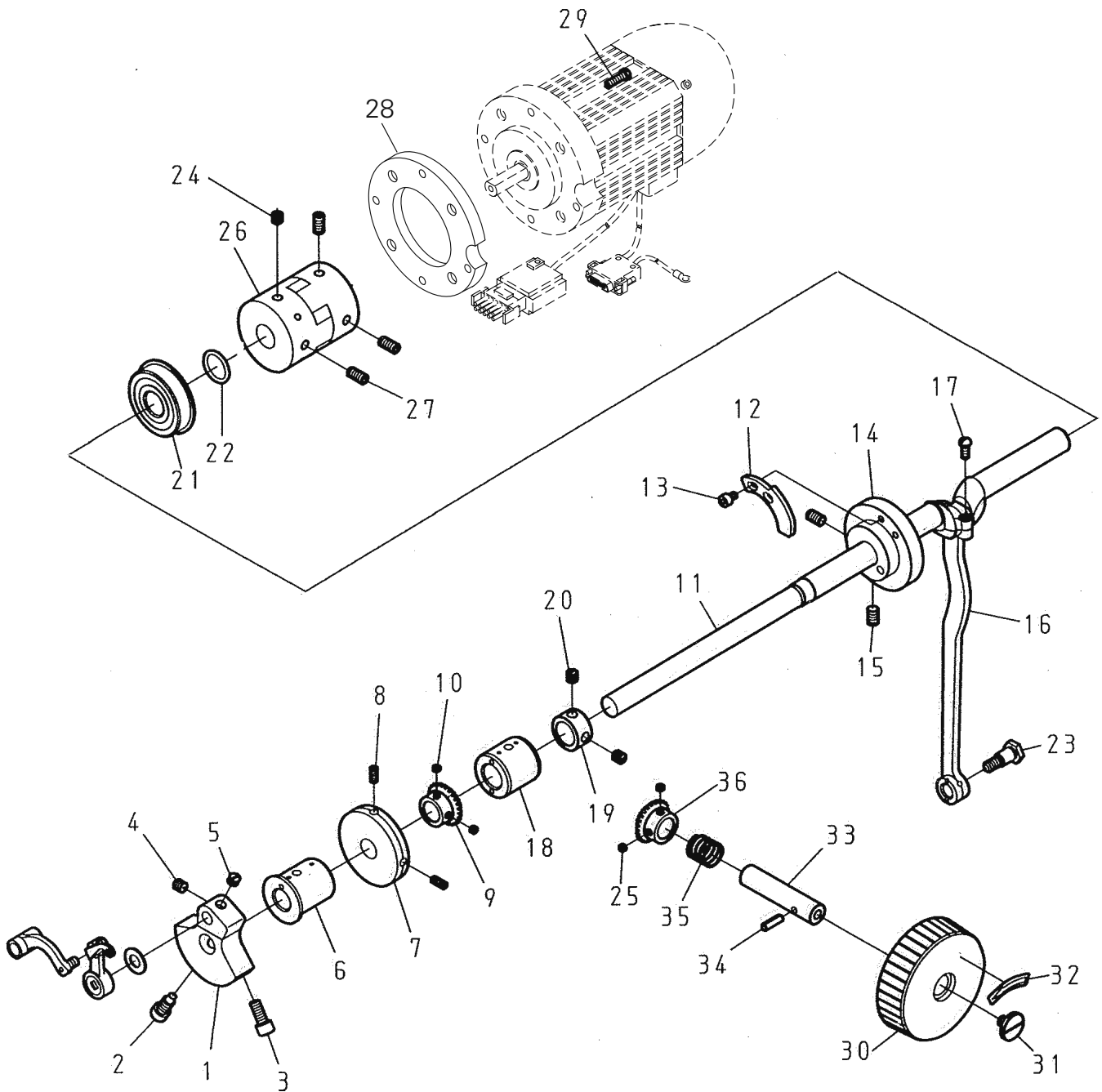
Pos.-Nr. Item No. N° de pos. 序号	Teile-Nr. Part No. N° de pieza 零件号	Menge Freq. Cantidad 數量
1	W 3450241500	1
2	W RE000050	1
3	W ZSG11097	1
4	W WA050016	1
5	W 3450241400	1
6	W ZSB12006	2
7	W 51002408TO	1
8	W ZSB11012	1
9	W 3450240600	1
10	W 51002448TO	1
11	W ZSL16015	1
12	W ZSL16005	1
13	W 3450243900	1
14	W 3450240900	1
15	W WA0449003	2
16	W ZML04002	2
17	W 3450241304	1

Pos.-Nr. Item No. N° de pos. 序号	Teile-Nr. Part No. N° de pieza 零件号	Menge Freq. Cantidad 數量
18	W ZSL11002	2
19	W 3450241700	1
20	W ZSG11098	1
21	W ZSG11095	2
22	W WA059005	1
23	W 3450317200	1
24	W 3450317100	1
25	W ZSL15002	1
26	W 3450245600	1
27	W ZSB11009	2
28	W 3450241600	1
29	W WH208002	1
30	W 3450241000	1
31	W ZSH15002	1
32	W 3450241200	1
33	W 3450241905	1
34	W ZSB11032	2

1.03

Armteile
Arm parts
Piezas del brazo
机臂零件

PFAFF 3371-10/..



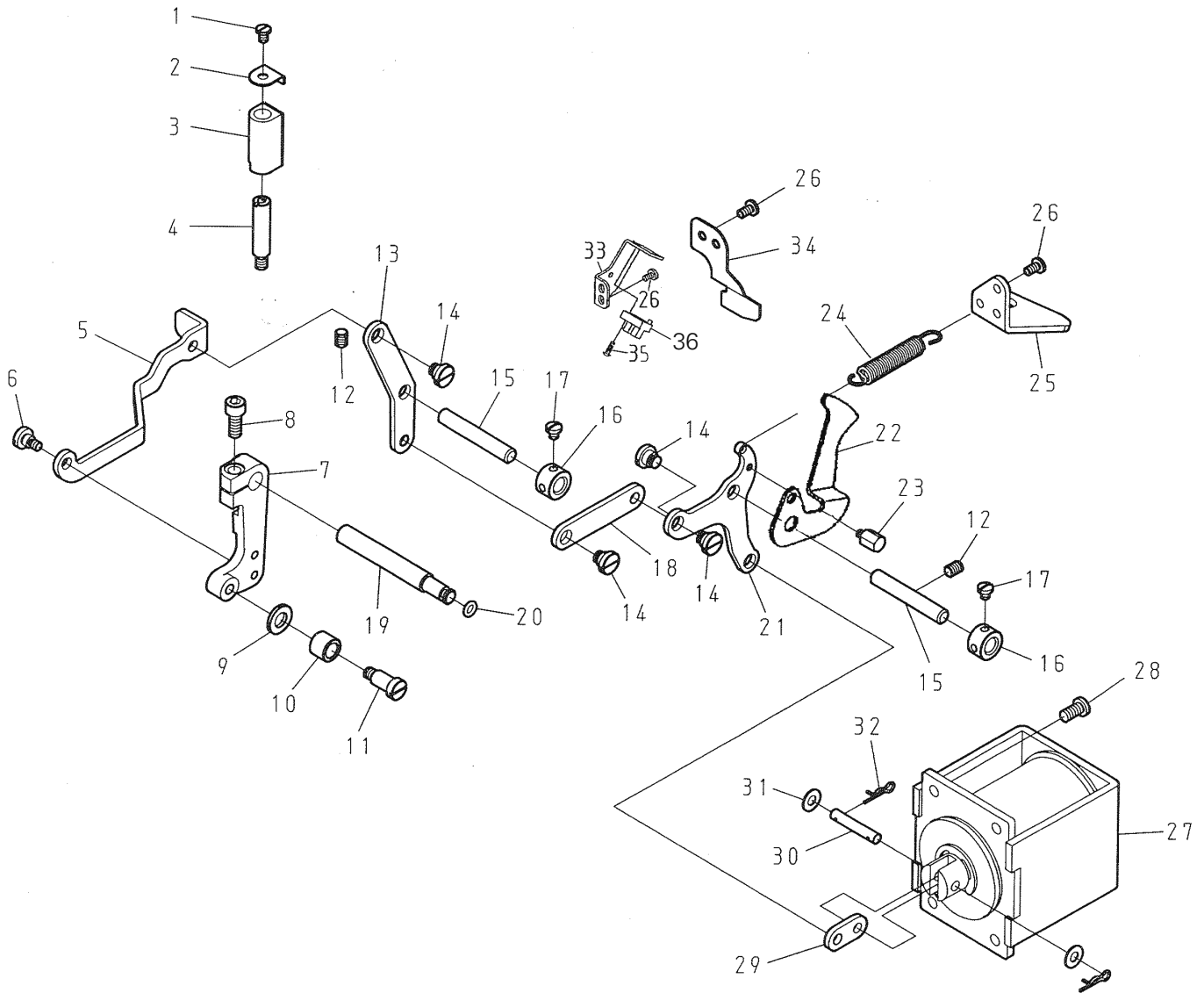
Pos.-Nr. Item No. N° de pos. 序号	Teile-Nr. Part No. N° de pieza 零件号	Menge Freq. Cantida 數量
1	W PC1106-0A	1
2	W ZSJ18001	1
3	W ZSJ15002	1
4	W ZSA16025	1
5	W ZSA16008	1
6	W 3450120200	1
7	W 3450320500	1
8	W ZSA11016	2
9	W 3450123800	1
10	W ZSA11009	2
11	W 3450120100	1
12	W 3450310700	1
13	W ZMJ04008	2
14	W 3450240500	1
15	W ZSH16004	2
16	W 3450181800	1
17	W ZSB11028	2
18	W 3450120300	1
19	W 5100122600	1
20	W ZSA16025	2
21	W BB6302ZZNR	1

Pos.-Nr. Item No. N° de pos. 序号	Teile-Nr. Part No. N° de pieza 零件号	Menge Freq. Cantida 數量
22	W OP001600	1
23	W ZSG16042	1
24	W ZMH06008	1
25	W ZSA11009	2
26	W 3450122700	1
27	W ZMH06005	3
28	W 3450720203	1
29	W ZSB11010	4
30	W 3450123600	1
31	W ZMB06018	1
32	W 3450335400	1
33	W 3450123400	1
34	W YD040014A	1
35	W 3450123500	1
36	W 3450123700	1

1.03

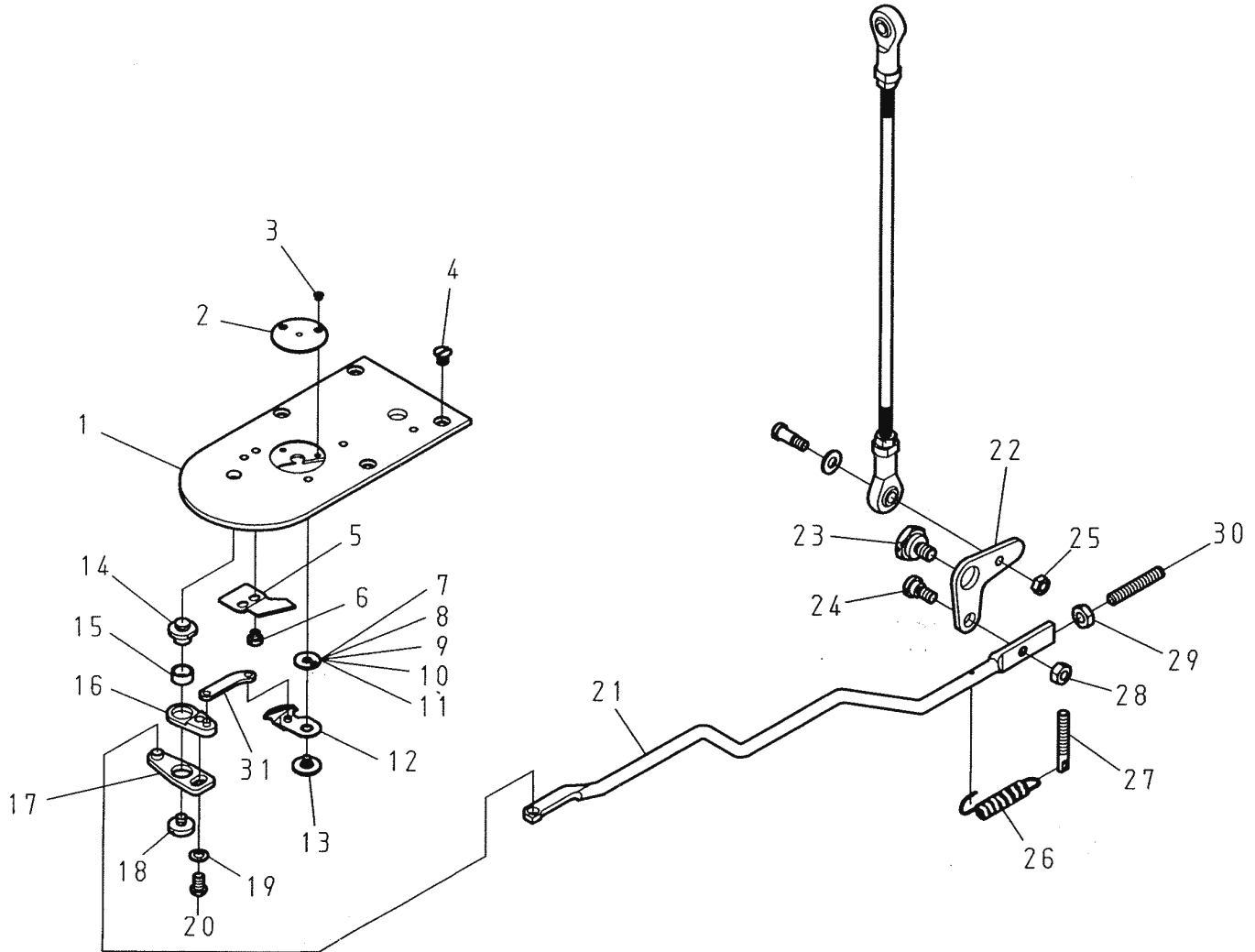
Armteile
Arm parts
Piezas del brazo
机臂零件

PFAFF 3371-10/..



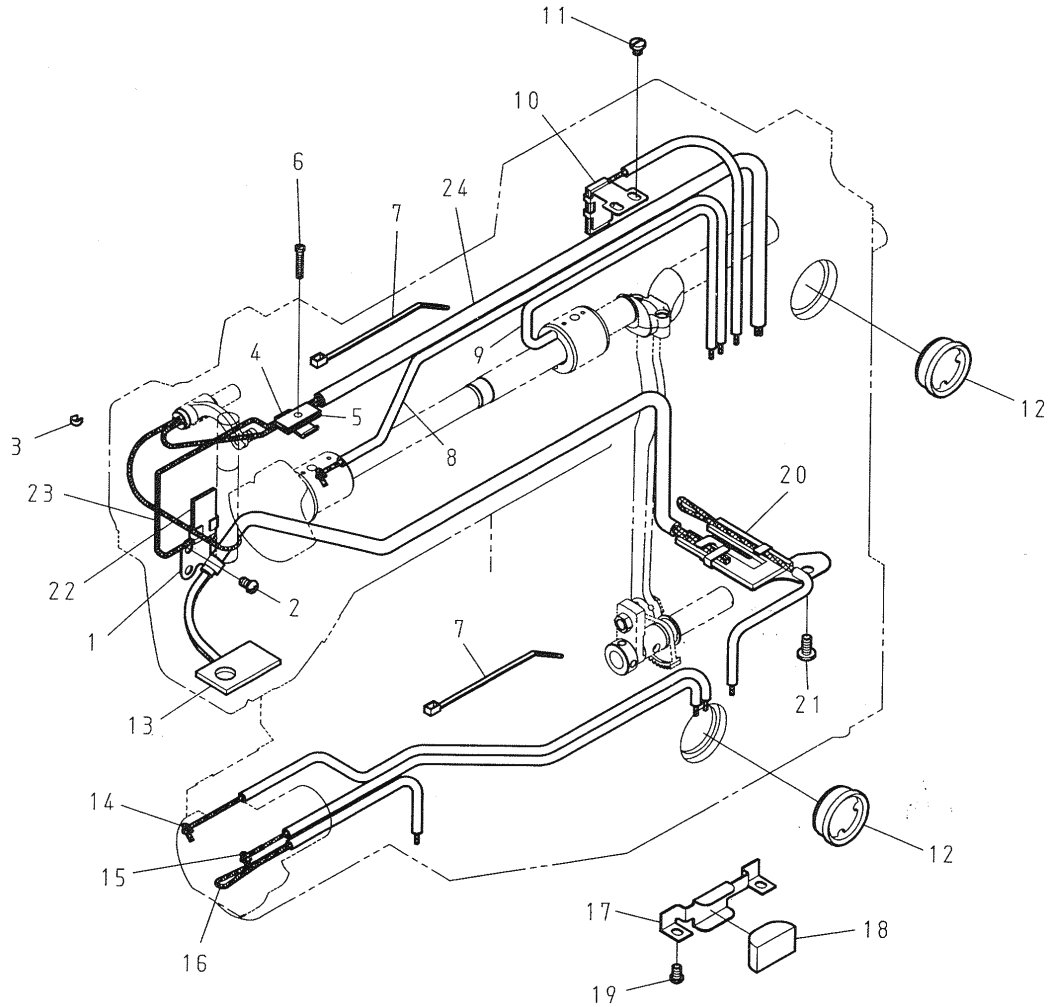
Pos.-Nr. Item No. N° de pos. 序号	Teile-Nr. Part No. N° de pieza 零件号	Menge Freq. Cantida 數量
1	W ZSB11082	1
2	W 3450157700	1
3	W 3450155800	1
4	W 5100351700	1
5	W 3450156000	1
6	W ZSG12013	1
7	W PC1751-1A	1
8	W ZMJ06002	2
9	W WH208011	1
10	W H4230-0A	1
11	W ZSG15011	1
12	W ZSH15002	2
13	W 3450156100	1
14	W ZSG16025	4
15	W 3450156400	2
16	W 5100184900	2
17	W ZSB11008	4
18	W 3450156200	1
19	W 3450156300	1

Pos.-Nr. Item No. N° de pos. 序号	Teile-Nr. Part No. N° de pieza 零件号	Menge Freq. Cantida 數量
20	W OPP00500	4
21	W 3450157400	1
22	W 3450156803	1
23	W ZMD04010	1
24	W 3450156700	1
25	W 3450157000	1
26	W ZSB11032	1
27	W 3450155605	1
28	W ZSB15014	1
29	W 3450157800	6
30	W 3450156600	1
31	W WA050015	4
32	W YR000060	1
33	W 3450156903	1
34	W 3450157600	2
35	W ZMB03011	2
36	W 3450606600	1



Pos.-Nr. Item No. N° de pos. 序号	Teile-Nr. Part No. N° de pieza 零件号	Menge Freq. Cantidad 數量
1	W PC6050-0A	1
2	W 3450112500	1
3	W ZSC06011	2
4	W ZSC11019	4
5	W PC6111-0A	1
6	W ZSB09040	2
7	W 3450243210 (0,4 mm)	1
8	W 3450243220 (0,5 mm)	1
9	W 3450243230 (0,6 mm)	1
10	W 3450243240 (0,7 mm)	1
11	W 3450243250 (0,8 mm)	1
12	W 3450243005	1
13	W ZSG09037	1
14	W ZSK16036	1
15	W PC6118-0A	1
16	W 3450245005	1

Pos.-Nr. Item No. N° de pos. 序号	Teile-Nr. Part No. N° de pieza 零件号	Menge Freq. Cantidad 數量
17	W 3450243405	1
18	W ZSB11043	1
19	W WA040010	1
20	W ZSB11029	1
21	W 3450243700	1
22	W 3450242000	1
23	W ZSG15068	1
24	W ZSG12066	1
25	W ZSL11002	1
26	W 3450242200	1
27	W ZSK11021	1
28	W ZSL12004	1
29	W ZML05001	1
30	W ZMH05011	1
31	W 3450243300	1



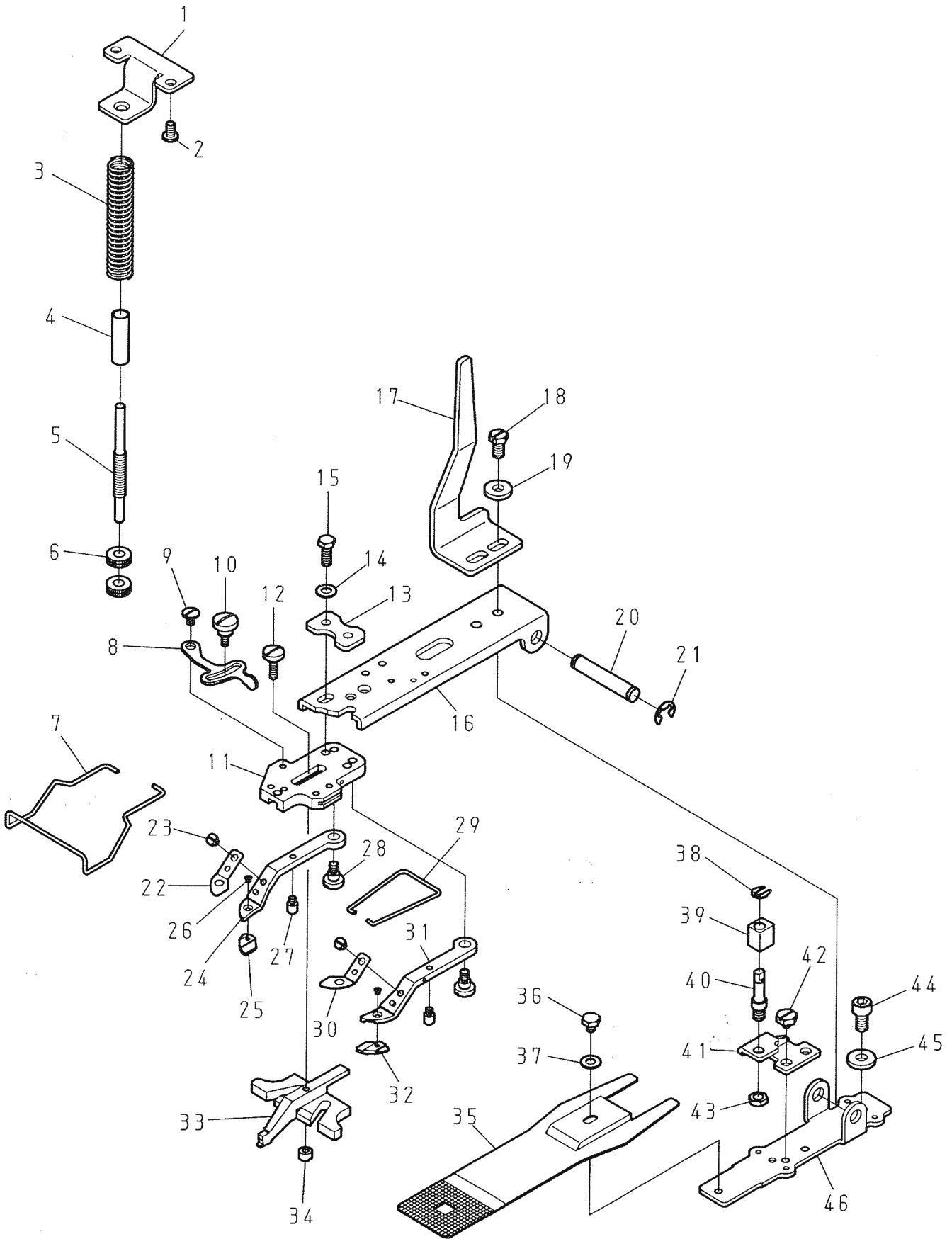
Pos.-Nr. Item No. N° de pos. 序号	Teile-Nr. Part No. N° de pieza 零件号	Menge Freq. Cantidad 數量
1	W PC1146-0A	1
2	W ZSB11029	2
3	W PC1144-0A	2
4	W PC1145-0A	1
5	W XB400012	1
6	W ZSB09048	1
7	W RU010100	2
8	W 3450357505	1
9	W 3450357605	1
10	W 3450352605	1
11	W ZSB11008	2
12	W PA1371-0A	2

Pos.-Nr. Item No. N° de pos. 序号	Teile-Nr. Part No. N° de pieza 零件号	Menge Freq. Cantidad 數量
13	W XB323001	1
14	W 3450356305	1
15	W 3450356305	1
16	W 3450356405	1
17	W 3450353500	1
18	W XB400051	1
19	W ZSB1029	2
20	W 3450352705	1
21	W ZSB12008	1
22	W XB400049	1
23	W XA201800	1
24	W XB600380	1

1.04

Freiarmteile
Cylinder bed parts
Piezas del brazo al aire
悬臂部分的零件

PFAFF 3371-10/..



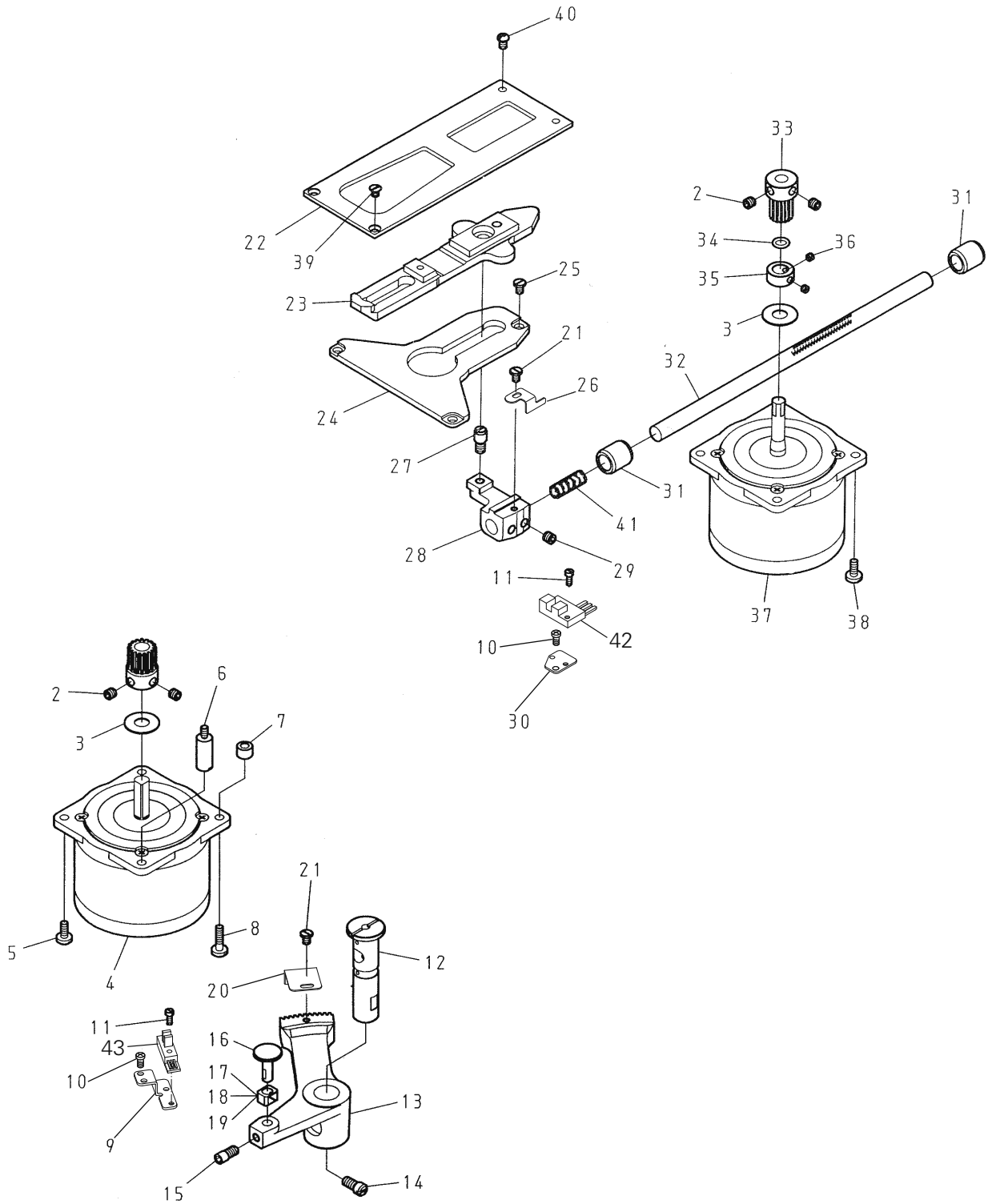
Pos.-Nr. Item No. N° de pos. 序号	Teile-Nr. Part No. N° de pieza 零件号	Menge Freq. Cantida 數量
1	W PC1206-1A	1
2	W ZSB11032	2
3	W PC1281-1A	1
4	W PC1282-1A	1
5	W ZSK16041	1
6	W ZSN16004	2
7	W 3500152500	1
8	W H4182-0A	1
9	W ZSG09008	1
10	W ZSF09003	1
11	W 3500258800	1
12	W ZSG09010	1
13	W 3500258900	1
14	W WA059001	2
15	W ZSD12003	2
16	W 3500258600	1
17	W PC1272-1A	1
18	W ZSD15006	2
19	W WA060024	2
20	W 3500258700	1
21	W RE000070	2
22	W 35002591A1	1
23	W ZSB09040	2

Pos.-Nr. Item No. N° de pos. 序号	Teile-Nr. Part No. N° de pieza 零件号	Menge Freq. Cantida 數量
24	W 35002590A1	1
25	W 35002592A1	1
26	W ZSC06003	2
27	W ZSK09003	2
28	W ZSG12013	2
29	W H4189-0B	1
30	W 35002591A2	1
31	W 35002590A2	1
32	W 35002592A2	1
33	W H4190-0A	1
34	W ZSN09002	1
35	W 35001532A3	1
36	W ZSD11014	1
37	W WA059001	1
38	W RU000040	1
39	W 3500259900	1
40	W ZSK15017	1
41	W PC4190-1A	1
42	W ZSD11015	2
43	W ZSL15002	1
44	W ZMJ06008	1
45	W WA060024	1
46	W 3500258500	1

1.04

Freiarmteile
Cylinder bed parts
Piezas del brazo al aire
悬臂部分的零件

PFAFF 3371-10/..



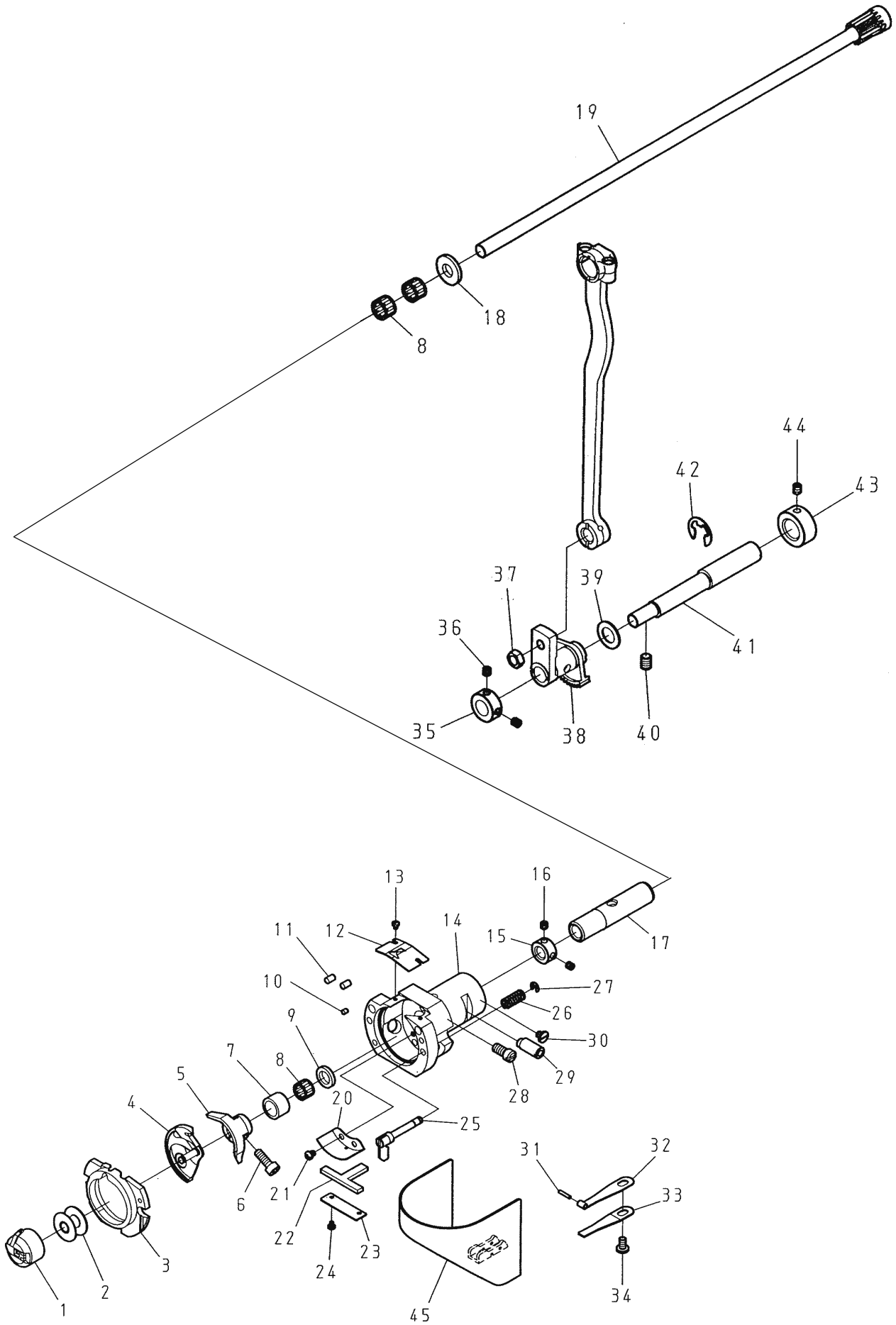
Pos.-Nr. Item No. N° de pos. 序号	Teile-Nr. Part No. N° de pieza 零件号	Menge Freq. Cantida 數量
1	W 3450257800	1
2	W ZMH06008	4
3	W 3450740300	2
4	W 3450730100	1
5	W ZSB11114	3
6	W 3450740100	1
7	W 3450740200	1
8	W ZSB11066	1
9	W 3450257003	1
10	W ZSB11029	4
11	W ZMB03011	2
12	W PC4271-0A	1
13	W 3450255300	1
14	W ZSB15046	1
15	W ZSJ15001	1
16	W PC6062-0A	1
17	W 3450141010	1
18	W 3450141020	1
19	W 3450141030	1
20	W 3450257203	1
21	W ZSB11082	2
22	W 3500256200	1

Pos.-Nr. Item No. N° de pos. 序号	Teile-Nr. Part No. N° de pieza 零件号	Menge Freq. Cantida 數量
23	W 3500257700	1
24	W 3450256500	1
25	W ZSB11082	3
26	W 3500257303	1
27	W PC4272-0A	1
28	W 3450255700	1
29	W ZSH16001	2
30	W 3450257103	1
31	W 3450257600	2
32	W 3450256000	1
33	W 3450257900	1
34	W OPP00680	1
35	W 3450740400	1
36	W ZSA11004	2
37	W 3450730200	1
38	W ZSB11114	4
39	W ZSC11019	2
40	W ZSB11029	2
41	W 3500260000	1
42	W 3450606600	1
43	W 3450606500	1

1.04

Freiarmteile
Cylinder bed parts
Piezas del brazo al aire
悬臂部分的零件

PFAFF 3371-10/..



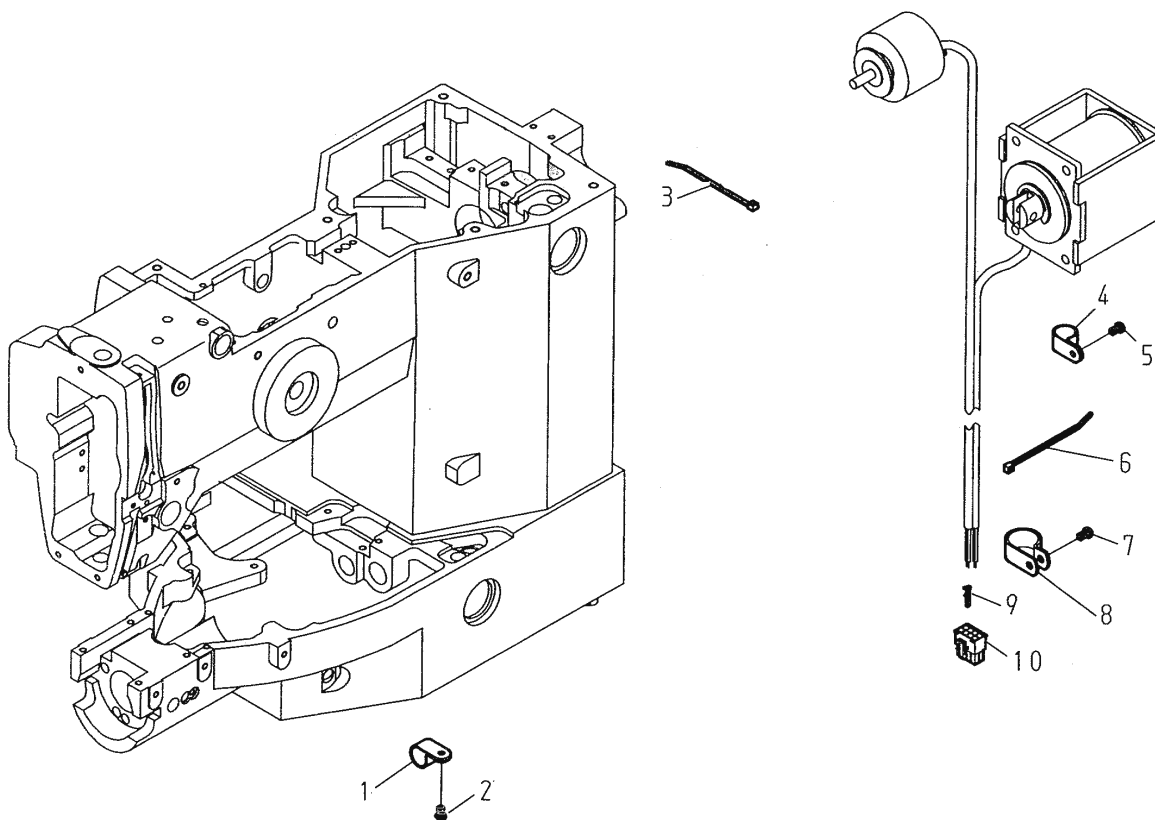
Pos.-Nr. Item No. N° de pos. 序号	Teile-Nr. Part No. N° de pieza 零件号	Menge Freq. Cantida 數量
1	W 3450185300	1
2	W 3450183200	1
3	W 3450185804	1
4	W SH280	1
5	W PC6106-0A	1
6	W ZSJ12006	1
7	W 3450180300	1
8	W BN081110	3
9	W WA090007	1
10	W XB103002	1
11	W XB104001	2
12	W PC6101-0A	1
13	W ZSB06019	2
14	W 3450181400	1
15	W 3450245600	1
16	W ZSA11011	2
17	W PC4013-0A	1
18	W WA080015	1
19	W 3450180104	1
20	W PC6107-0A	1
21	W ZSB09024	2
22	W XB400053	1
23	W 3450352800	1

Pos.-Nr. Item No. N° de pos. 序号	Teile-Nr. Part No. N° de pieza 零件号	Menge Freq. Cantida 數量
24	W ZSB06019	2
25	W 3450185604	2
26	W 3450185700	2
27	W RE000030	2
28	W ZSB15046	1
29	W 3450185000	1
30	W ZSB11093	1
31	W YA020100	1
32	W PC6032-0A	1
33	W PC6031-0A	1
34	W ZSB11032	1
35	W 3450184700	1
36	W ZSA11012	2
37	W ZSL16005	1
38	W 3450182500	1
39	W WH210012	1
40	W ZSH15002	1
41	W 3450182300	1
42	W RE000090	1
43	W 34550189100	1
44	W ZSA11005	1
45	W PC6030-0A	1

2.01

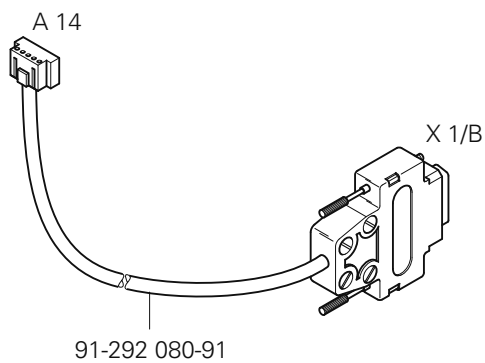
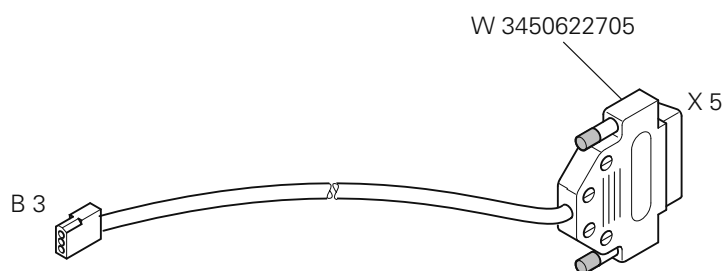
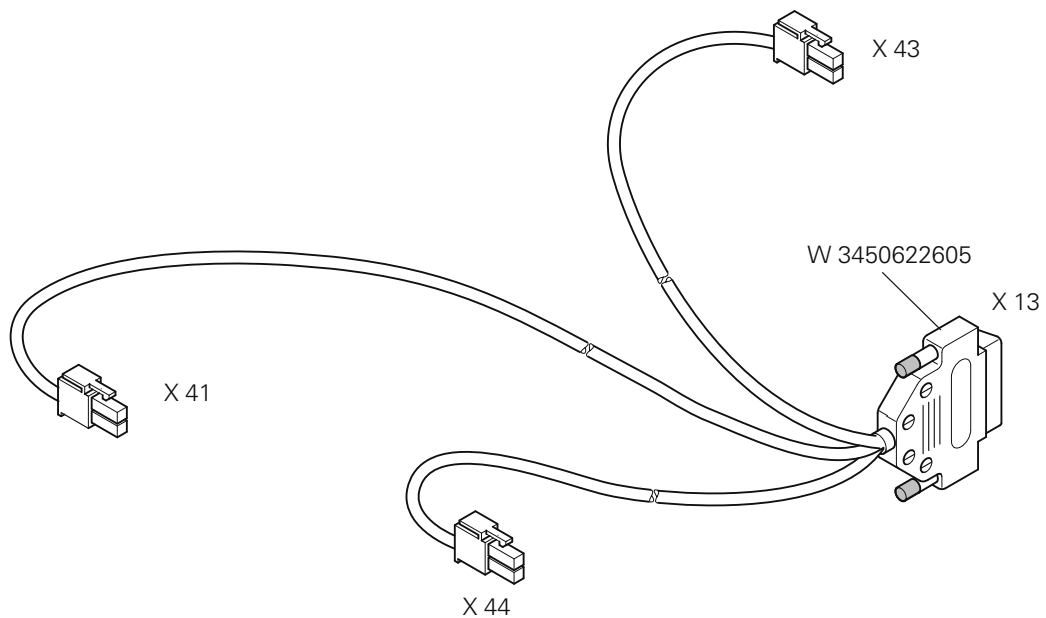
Kabelbaum zum Oberteil
 Cable tree to sewing head
 Mazo de cables para el cabezal
 上部机器电缆束

PFAFF 3371-10/..



Pos.-Nr. Item No. N° de pos. 序号	Teile-Nr. Part No. N° de pieza 零件号	Menge Freq. Cantidad 數量
1	W RU20UC-3	1
2	W ZSB11029	1
3	W RU010100	1
4	W RU20UC-3	1
5	W ZSB11029	1

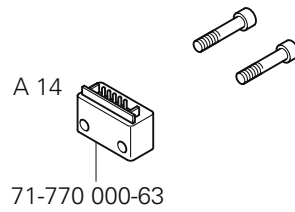
Pos.-Nr. Item No. N° de pos. 序号	Teile-Nr. Part No. N° de pieza 零件号	Menge Freq. Cantidad 數量
6	W RU010100	1
7	W ZSB11029	1
8	W RU20UC-4	1
9	W VJT6657-B1	4
10	W VJT6657-08	1



2.02

Oberteilererkennung
Sewing head identification
Detección de la parte superior
机头识别

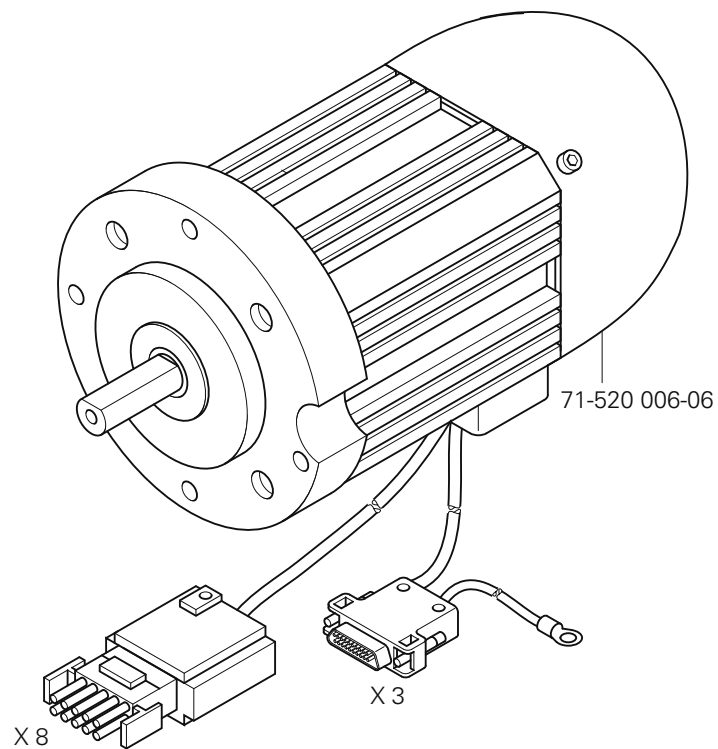
PFAFF 3371-10/..

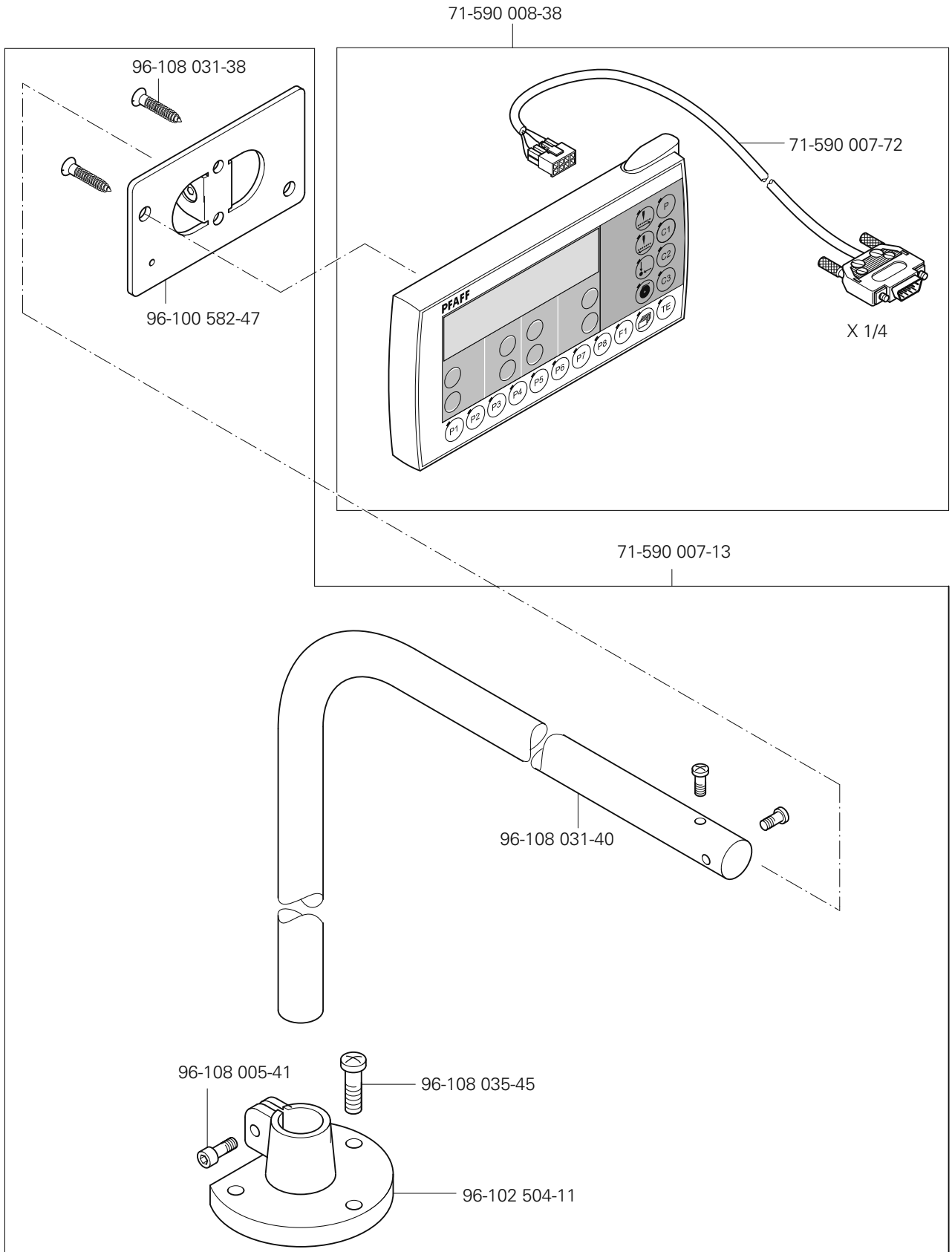


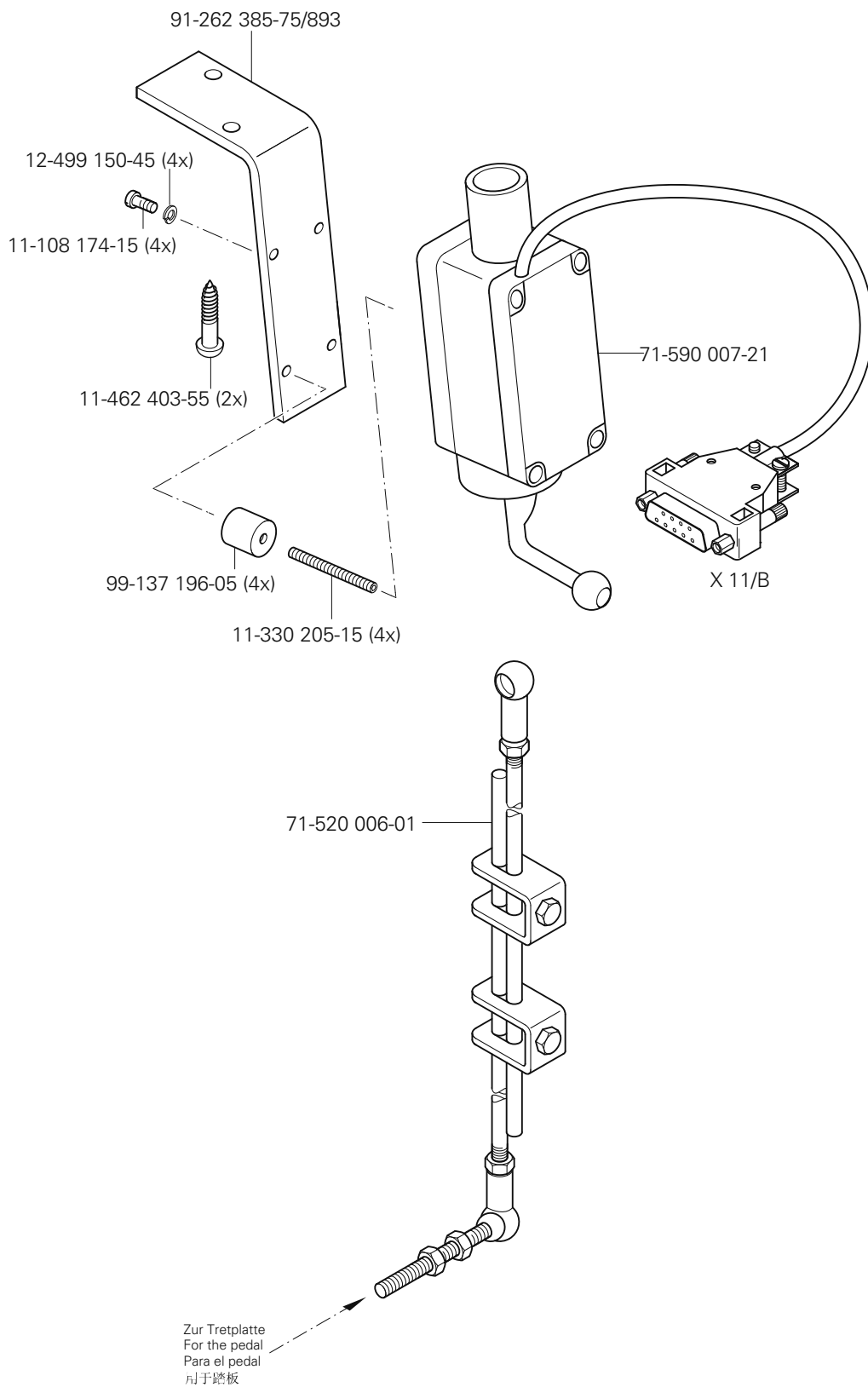
2.03

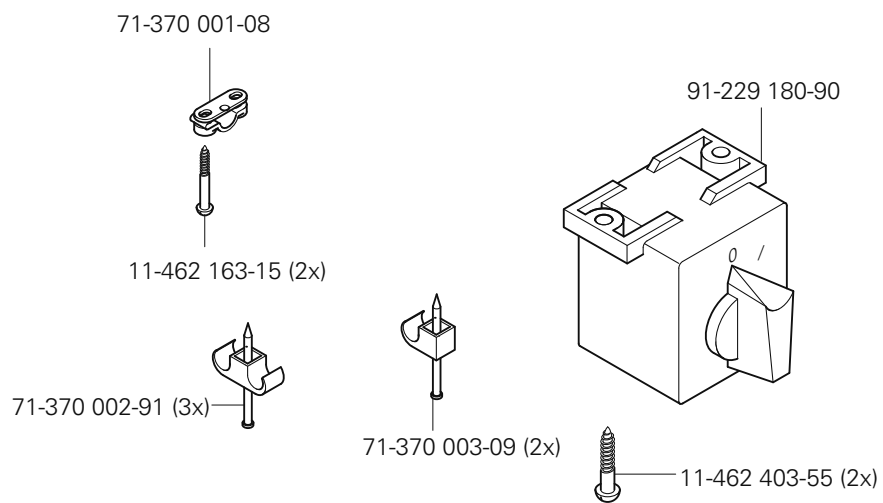
Einbaumotor
Built-in motor
Motor incorporado
内装式电机

PFAFF 3371-10/..





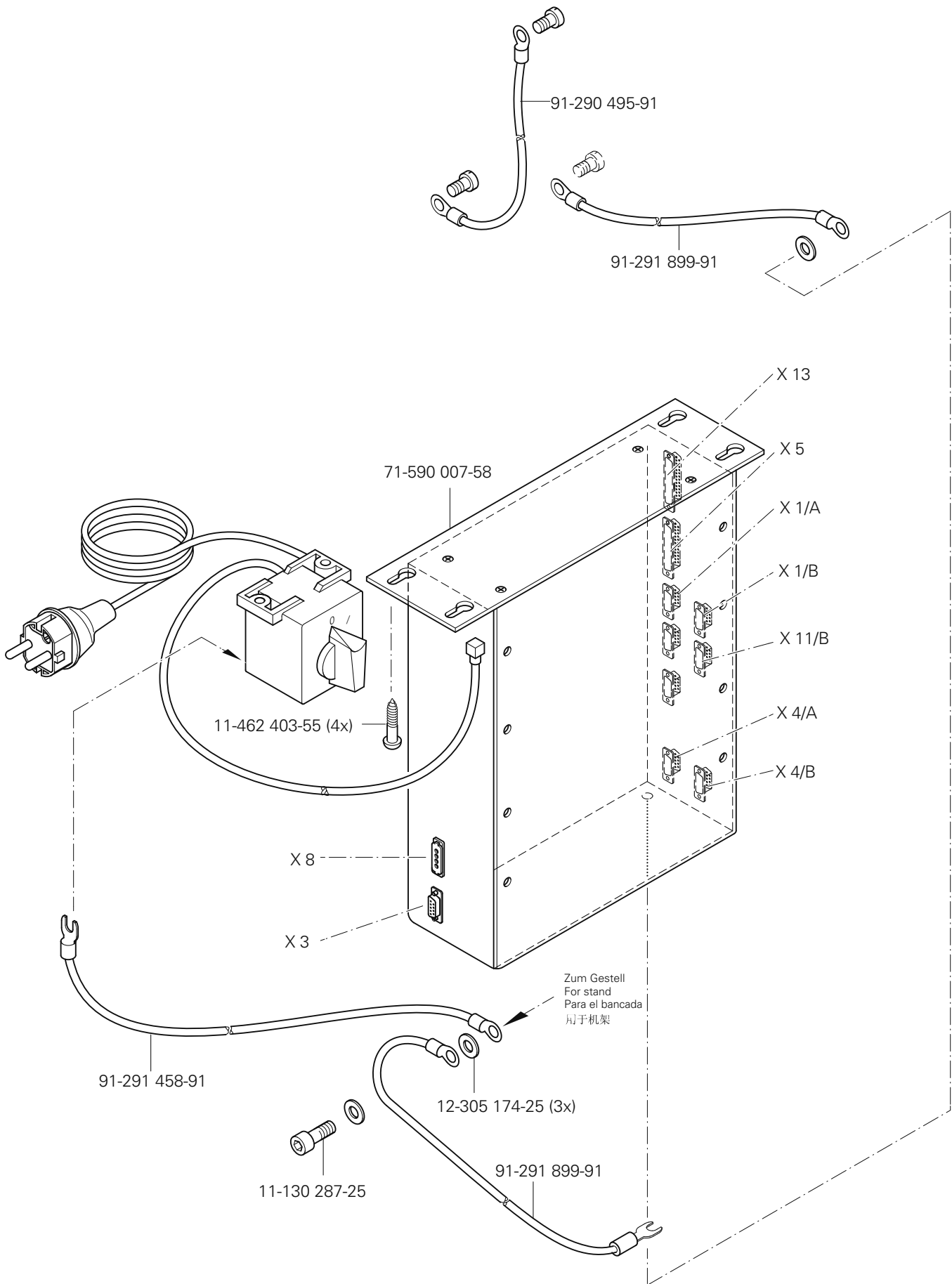




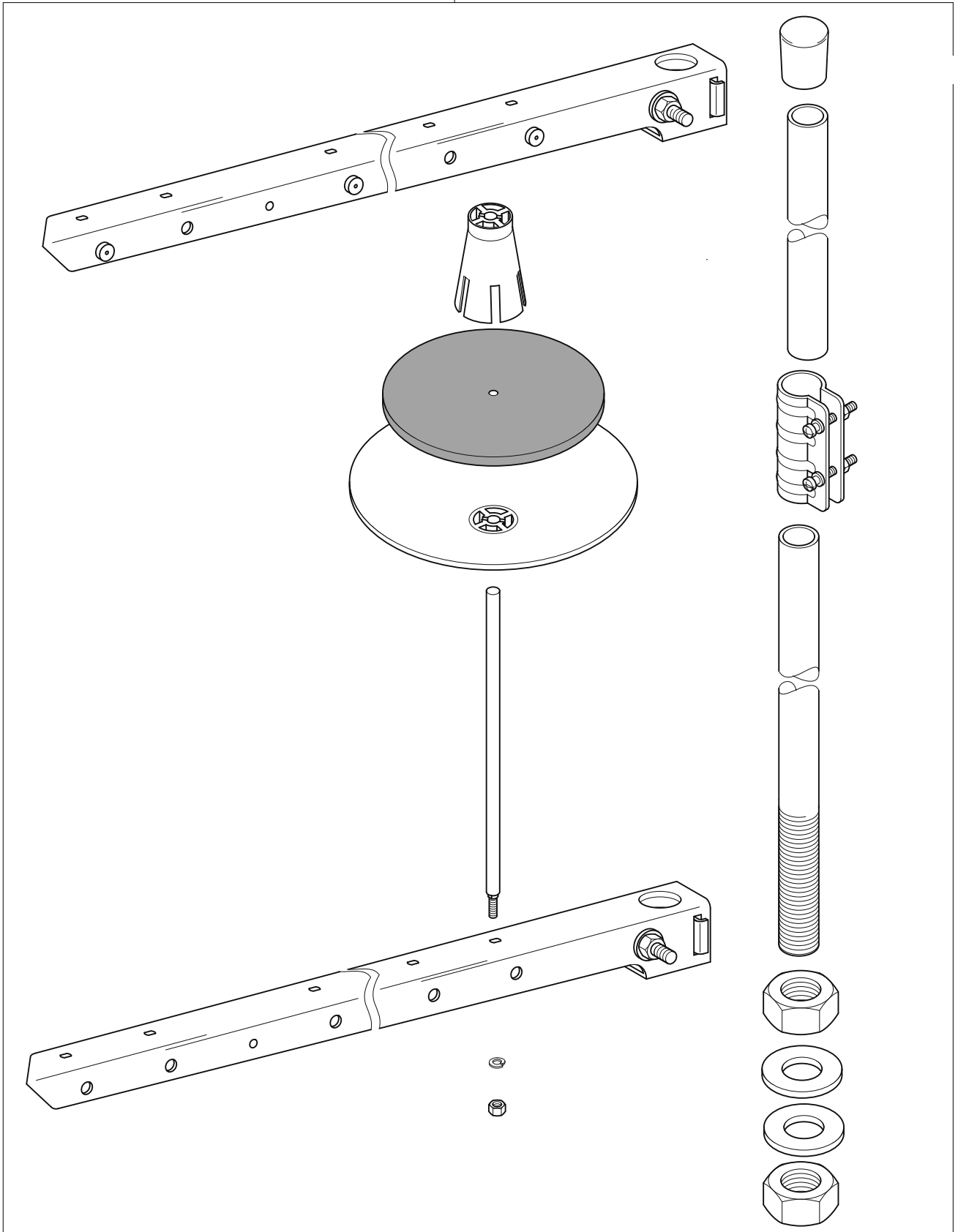
2.07

Steuerkasten
Control box
Caja de mandos
控制箱

PFAFF 3371-10/..



91-229 070-70/895



4

Schmiermittel-Übersicht
 Overview of lubricants
 Tabla de lubricantes
 潤滑劑一覽

PFAFF 3371-10/..

Öl Oil Aceite 油	Mittelpunkts-Viskosität bei: Mean viscosity at: Viscosidad media a: 中点粘度:		Dichte bei: Density of: Densidad a: 密度, 在:		Bestellnummer für Behälter mit: Part number for can with: Número de pedido para recipientes con: 订货号用于油箱, 带:		
	°C	mm ² /s	°C	g/cm ³ (g/ml)	1 Liter 1 Litre 1 Litro 1 升	5 Liter 5 Litre 5 Litros 5 升	10 Liter 10 Litre 10 Litros 10 升
28-011 201-05	40	10,0	15	0,847	91-027 975-91		

Fett Grease Grasa 脂	Penetration Penetration Penetración 贯入度	Tropfpunkt Drip-point Punto de goteo 滴点	Bestellnummer für Behälter mit: Part number for can with: Número de pedido para recipientes con: 订货号用于油箱, 带:				
			mm/10	°C	0,25 kg	0,5 kg	1 kg

Reinigungsmittel Cleansing agent Limpiadores 清洁剂	Bestellnummer für Behälter mit: Part number for can with: Número de pedido para recipientes con: 订货号用于油箱, 带:		
	240 ml		

No. 零件号	Seite Page Página 页号	No. 零件号	Seite Page Página 页号	No. 零件号	Seite Page Página 页号	No. 零件号	Seite Page Página 页号
11-108 174-15	30	96-102 504-11	29	W 3450141010	23	W 3450185300	25
11-130 287-25	32	96-108 005-41	29	W 3450141020	10, 23	W 3450185604	25
11-330 205-15	30	96-108 031-38	29	W 3450141030	10, 23	W 3450185700	25
11-462 163-15	31	96-108 031-40	29	W 3450155605	17	W 3450185804	25
11-462 403-55	30, 31, 32	96-108 035-45	29	W 3450155800	17	W 3450215500	12
12-305 174-25	32	99-137 196-05	30	W 3450156000	17	W 3450240500	15
12-499 150-45	30	W 3450110401	7	W 3450156100	17	W 3450240600	13
28-011 201-05	34	W 3450110500	9	W 3450156200	17	W 3450240900	13
71-370 001-08	31	W 3450110801	7	W 3450156300	17	W 3450241000	13
71-370 002-91	31	W 3450111000	7	W 3450156400	17	W 3450241200	13
71-370 003-09	31	W 3450111100	7	W 3450156600	17	W 3450241304	13
71-520 006-01	30	W 3450112500	18	W 3450156700	17	W 3450241400	13
71-520 006-06	28	W 3450114300	7	W 3450156803	17	W 3450241500	13
71-590 007-13	29	W 3450114800	7	W 3450156903	17	W 3450241600	13
71-590 007-21	30	W 3450119000	9	W 3450157000	17	W 3450241700	13
71-590 007-58	32	W 3450120100	15	W 3450157400	17	W 3450241905	13
71-590 007-72	29	W 3450120200	15	W 3450157600	17	W 3450242000	18
71-590 008-38	29	W 3450120300	15	W 3450157700	17	W 3450242200	18
71-770 000-63	28	W 3450121000	10	W 3450157800	17	W 3450243005	18
91-027 975-91	34	W 3450122700	15	W 3450180104	25	W 3450243210	18
91-229 070-70/89533		W 3450123400	15	W 3450180300	25	W 3450243220	18
91-229 180-90	31	W 3450123500	15	W 3450181400	25	W 3450243230	18
91-262 385-75/89330		W 3450123600	15	W 3450181800	15	W 3450243240	18
91-290 495-91	32	W 3450123700	15	W 3450182300	25	W 3450243250	18
91-291 458-91	32	W 3450123800	15	W 3450182500	25	W 3450243300	18
91-291 899-91	32	W 3450140100	10	W 3450183200	25	W 3450243405	18
91-292 080-91	27	W 3450140500	10	W 3450184700	25	W 3450243700	18
96-100 582-47	29	W 3450141010	10	W 3450185000	25	W 3450243900	13

No. 零件号	Seite Page Página 页号	No. 零件号	Seite Page Página 页号	No. 零件号	Seite Page Página 页号	No. 零件号	Seite Page Página 页号
W 3450245005	18	W 3450321100	9	W 3450730100	23	W 3500258700	21
W 3450245600	13, 25	W 3450321200	9	W 3450730200	23	W 3500258800	21
W 3450255300	23	W 3450321500	9	W 3450740100	23	W 3500258900	21
W 3450255700	23	W 3450321700	9	W 3450740200	23	W 35002590A1	21
W 3450256000	23	W 3450321800	9	W 3450740300	23	W 35002590A2	21
W 3450256500	23	W 3450322000	9	W 3450740400	23	W 35002591A1	21
W 3450257003	23	W 3450322100	9	W 3450911500	9	W 35002591A2	21
W 3450257103	23	W 3450322404	9	W 3450911700	9	W 35002592A1	21
W 3450257203	23	W 3450322600	9	W 3450913700	9	W 35002592A2	21
W 3450257303	23	W 3450322800	9	W 34550189100	25	W 3500259900	21
W 3450257600	23	W 3450322900	9	W 3450606500	22	W 3500260000	23
W 3450257800	23	W 3450335400	15	W 3450606600	16, 22	W 4710320400	9
W 3450257900	23	W 3450336100	9	W 3450622605	27	W 5100122600	15
W 3450310700	15	W 3450339000	9	W 3450622705	27	W 5100140900	10
W 3450310800	12	W 3450350100	9	W 3500152500	21	W 5100184900	17
W 3450312200	12	W 3450352605	19	W 35001532A3	21	W 51002408TO	13
W 3450312300	12	W 3450352705	19	W 3500190105	10	W 51002448TO	13
W 3450312700	12	W 3450352800	25	W 3500215100	11	W 5100311600	7
W 3450313300	7	W 3450353500	19	W 3500215200	11	W 5100315300	9
W 3450313400	7	W 3450356305	19	W 3500215300	11	W 51003155TO	9
W 3450313700	12	W 3450356405	19	W 3500216200	11	W 5100351700	17
W 3450317100	13	W 3450357505	19	W 3500216300	11	W A1022-0A	12
W 3450317200	13	W 3450357605	19	W 3500217600	11	W BB6302ZZNR	15
W 3450318100	12	W 3450602405	15	W 3500256200	23	W BN081110	10, 25
W 3450320104	9	W 3450602406	15	W 3500257300	23	W BNKT8128	10
W 3450320105	9	W 3450603700	15	W 3500257700	23	W EJ1021-0A	12
W 3450320500	15	W 3450710100	15	W 3500258500	21	W H1042-0A	12
W 3450320904	9	W 3540720203	15	W 3500258600	21	W H4182-0A	21

No. 零件号	Seite Page Página 页号	No. 零件号	Seite Page Página 页号	No. 零件号	Seite Page Página 页号	No. 零件号	Seite Page Página 页号
W H4189-0B	21	W PC1083-0A	7	W PC6118-0A	18	W WA059005	13
W H4190-0A	21	W PC1085-1A	10	W PC7150-0A	7	W WA060017	7
W H4230-0A	17	W PC1086-1A	10	W PC7152-0A	7	W WA060024	21
W H7151-0A	7	W PC1106-0A	15	W RB200060	9	W WA069002	12
W HB1022-0A	12	W PC1144-0A	19	W RE000030	25	W WA069005	9
W HB1025-0A	7, 12	W PC1145-0A	19	W RE000050	9, 13	W WA080015	25
W HB1028-0A	12	W PC1146-0A	19	W RE000070	21	W WA090007	25
W HB1054-0A	7	W PC1206-1A	21	W RE000090	25	W WARN000500	7
W HB1086-0A	7	W PC1272-1A	21	W RU000040	21	W WB041001	11
W HB1088-0A	7	W PC1281-1A	21	W RU010100	19, 26	W WB041002	11
W INDPx17-14	10	W PC1282-1A	21	W RU20UC-3	26	W WG000006	11
W OP001600	15	W PC1330-0A	12	W RU20UC-4	26	W WH208002	10, 13
W OPP0040100	9	W PC1332-0A	12	W SEN0700700	7	W WH208011	17
W OPP00500	17	W PC1751-1A	17	W SEN1000500	7, 9	W WH210012	25
W OPP00680	23	W PC1756-0A	11	W SEN1205400	7	W XA201800	19
W OPP0092270	9	W PC4013-0A	25	W SEN1250400	7	W XA301000	9
W PA1371-0A	19	W PC4190-1A	21	W SEN1250700	7	W XB103002	25
W PC1013-0A	7	W PC4271-0A	23	W SEN140700	7	W XB104001	25
W PC1021-1A	7	W PC4272-0A	23	W SH280	25	W XB323001	19
W PC1026-0A	12	W PC6030-0A	25	W VJT6657-08	26	W XB400012	19
W PC1026-1A	7	W PC6031-0A	25	W VJT6657-B1	26	W XB400049	19
W PC1029-0A	12	W PC6032-0A	25	W WA040008	12	W XB400051	19
W PC1053-0A	7	W PC6050-0A	18	W WA040010	18	W XB400053	25
W PC1055-0A	7	W PC6062-0A	23	W WA0449003	13	W XB600380	19
W PC1061-1A	10	W PC6101-0A	25	W WA049006	7, 11	W YA020100	25
W PC1064-1A	10	W PC6106-0A	25	W WA050015	17	W YA079310	9
W PC1071-0A	10	W PC6107-0A	25	W WA050016	13	W YD020006	7
W PC1076-1A	10	W PC6111-0A	18	W WA059001	21	W YD040014A	15

No. 零件号	Seite Page Página 页号	No. 零件号	Seite Page Página 页号	No. 零件号	Seite Page Página 页号	No. 零件号	Seite Page Página 页号
WYR000060	17	W ZSB09014	10	W ZSB15046	23	W ZSG16025	17
W ZMB03011	17, 23	W ZSB09020	7, 9	W ZSB15046	25	W ZSG16042	15
W ZMB06018	15	W ZSB09024	25	W ZSC06003	21	W ZSH11004	9
W ZMB06019	15	W ZSB09025	12	W ZSC06011	18	W ZSH15002	13, 17, 25
W ZMD04010	17	W ZSB09040	18, 21	W ZSC11019	18, 23	W ZSH16001	23
W ZME04003	15	W ZSB09048	19	W ZSD11001	12	W ZSH16004	15
W ZMH05011	18	W ZSB10029	19, 26	W ZSD11014	21	W ZSJ12006	25
W ZMH06005	15	W ZSB11008	17, 19	W ZSD11015	21	W ZSJ15001	23
W ZMH06008	15, 23	W ZSB11009	13	W ZSD12003	21	W ZSJ15002	15
W ZMJ04008	15	W ZSB11010	15	W ZSD15006	21	W ZSJ15007	12
W ZMJ06002	17	W ZSB11011	11	W ZSE11002	7	W ZSJ18001	15
W ZMJ06008	21	W ZSB11012	13	W ZSF09003	21	W ZSK09003	21
W ZMJ06018	9	W ZSB11017	11	W ZSG09008	21	W ZSK09005	10
W ZML04002	13	W ZSB11028	7, 15	W ZSG09010	21	W ZSK11021	18
W ZML04003	11	W ZSB11029	7, 9, 18, 19, 23, 26	W ZSG09037	18	W ZSK11042	12
W ZML05001	18	W ZSB11032	7, 11, 13, 17, 21, 25	W ZSG11025	12	W ZSK12028	7
W ZML06001	9	W ZSB11043	18	W ZSG11062	7	W ZSK15017	21
W ZMT03008	9	W ZSB11066	23	W ZSG11095	13	W ZSK15048	10
W ZSA11004	23	W ZSB11082	7, 17, 23	W ZSG11096	12	W ZSK16036	18
W ZSA11005	25	W ZSB11093	25	W ZSG11097	13	W ZSK16041	21
W ZSA11009	15	W ZSB11109	12	W ZSG11098	13	W ZSL09001	7
W ZSA11011	25	W ZSB11114	9, 23	W ZSG11106	11	W ZSL11002	13, 18
W ZSA11012	25	W ZSB12006	13	W ZSG12013	12, 17, 21	W ZSL11007	7, 9, 11
W ZSA11016	15	W ZSB12008	19	W ZSG12066	18	W ZSL12004	7, 11, 12, 18
W ZSA16008	15	W ZSB15005	9	W ZSG12071	12	W ZSL15002	13, 21
W ZSA16025	15	W ZSB15007	10	W ZSG12077	11	W ZSL16005	13, 25
W ZSB06019	11, 25	W ZSB15014	17	W ZSG15011	17	W ZSL16015	13
W ZSB08010	10	W ZSB15027	7	W ZSG15068	18	W ZSN09002	21



Europäische Union
Wachstum durch Innovation – EFRE



PFAFF Industriesysteme und Maschinen AG

Hans-Geiger-Str. 12 - IG Nord
D-67661 Kaiserslautern

Telefon: +49-6301 3205 - 0
Telefax: +49-6301 3205 - 1386
E-mail: info@pfaff-industrial.com