

8306

BETRIEBSANLEITUNG

Der Nachdruck, die Vervielfältigung sowie die Übersetzung - auch auszugsweise - aus PFAFF-Betriebsanleitungen ist nur mit unserer vorherigen Zustimmung und mit der Quellenangabe gestattet.

**PFAFF Industriesysteme
und Maschinen AG**

Hans-Geiger-Str. 12 - IG Nord
D-67661 Kaiserslautern

	Inhalt	Seite
1	Sicherheit.....	5
1.01	Richtlinien	5
1.02	Allgemeine Sicherheitshinweise	5
1.03	Sicherheitssymbole.....	6
1.04	Besonders zu beachtende Punkte des Betreibers	6
1.05	Bedien- und Fachpersonal.....	7
1.05.01	Bedienpersonal	7
1.05.02	Fachpersonal.....	7
1.06	Gefahrenhinweise	8
2	Bestimmungsgemäße Verwendung	9
3	Technische Daten	10
4	Entsorgung der Maschine	11
5	Transport, Verpackung und Lagerung.....	12
5.01	Transport zum Kundenbetrieb	12
5.02	Transport innerhalb des Kundenbetriebes.....	12
5.03	Entsorgung der Verpackung	12
5.04	Lagerung	12
6	Arbeitssymbole	13
7	Bedienungselemente.....	14
7.01	Übersicht der Bedienungselemente	14
7.02	Hauptschalter	15
7.03	Mitnahmerolle des Bandtransports	15
7.04	Regler für Heißluftdruck und Transportrollendruck	16
7.05	Bedienfeld	16
7.06	Pedale	17
8	Aufstellung und erste Inbetriebnahme	18
8.01	Aufstellung.....	18
8.02	Schweißbandrollenträger montieren.....	19
8.03	Druckluft anschließen.....	19
8.04	Erste Inbetriebnahme	20
8.05	Maschine ein- / ausschalten	20
9	Rüsten	21
9.01	Schweißband einlegen	21
9.02	Schweißtemperatur eingeben	22
9.03	Schweißgeschwindigkeit eingeben	23
9.04	Weitere Einstellungen.....	23

	Inhalt	Seite
10	Schweißen	24
10.01	Schweißprinzip.....	24
10.02	Schweißvorgang	24
11	Wartung und Pflege	25
12.01	Wartungsintervalle	25
11.02	Reinigen	25
11.03	Luftdruck kontrollieren / einstellen	25
11.04	Wasserbehälter der Wartungseinheit entleeren / reinigen.....	26
11.05	Sicherungen	26
12	Stomlaufplan	27

1 Sicherheit

1.01 Richtlinien

Die Maschine wurde nach den in der Konformitäts- bzw. Herstellererklärung angegebenen europäischen Vorschriften gebaut.

Berücksichtigen Sie ergänzend zu dieser Betriebsanleitung auch allgemeingültige, gesetzliche und sonstige Regelungen und Rechtsvorschriften - auch des Betreiberlandes - sowie die gültigen Umweltschutzbestimmungen! Die örtlich gültigen Bestimmungen der Berufsgenossenschaft oder sonstiger Aufsichtsbehörden sind immer zu beachten!

1.02 Allgemeine Sicherheitshinweise

- Die Maschine darf erst nach Kenntnisnahme der zugehörigen Betriebsanleitung und nur durch entsprechend unterwiesene Bedienpersonen betrieben werden!
- Die an der Maschine angebrachten Gefahren- und Sicherheitshinweise sind zu beachten!
- Die Maschine darf nur ihrer Bestimmung gemäß und nicht ohne die zugehörigen Schutz- einrichtungen betrieben werden; dabei sind auch alle einschlägigen Sicherheitsvorschriften zu beachten.
- Beim Wechsel der Transportrollen oder der Heißluftdüse, beim Verlassen des Arbeitsplatzes sowie bei Wartungs- oder Justierarbeiten ist die Maschine durch Herausziehen des Netzsteckers vom Netz zu trennen!
- Die täglichen Wartungsarbeiten dürfen nur von entsprechend unterwiesenen Personen durchgeführt werden!
- Bei Wartungs- und Reparaturarbeiten an pneumatischen Einrichtungen ist die Maschine vom pneumatischen Netz zu trennen! Ausnahmen sind nur bei Justierarbeiten und Funktionsprüfungen durch entsprechend unterwiesenes Fachpersonal zulässig!
- Reparaturarbeiten sowie spezielle Wartungsarbeiten dürfen nur von Fachpersonal bzw. entsprechend unterwiesenen Personen durchgeführt werden!
- Arbeiten an elektrischen Ausrüstungen dürfen nur von dafür qualifiziertem Fachpersonal durchgeführt werden!
- Arbeiten an unter Spannung stehenden Teilen und Einrichtungen sind nicht zulässig! Ausnahmen regeln die Vorschriften EN 50110.
- Umbauten bzw. Veränderungen der Maschine dürfen nur unter Beachtung aller einschlägigen Sicherheitsvorschriften vorgenommen werden!
- Bei Reparaturen sind nur die von uns zur Verwendung freigegebenen Ersatzteile zu verwenden! Wir machen ausdrücklich darauf aufmerksam, dass Ersatz- und Zubehörteile, die nicht von uns geliefert werden, auch nicht von uns geprüft und freigegeben sind. Der Einbau und/oder die Verwendung solcher Produkte kann daher unter Umständen konstruktiv vorgegebene Eigenschaften der Maschine negativ verändern. Für Schäden, die durch die Verwendung von Nicht-Originalteilen entstehen, übernehmen wir keine Haftung.

1.03

Sicherheitssymbole



Gefahrenstelle!
Besonders zu beachtende Punkte



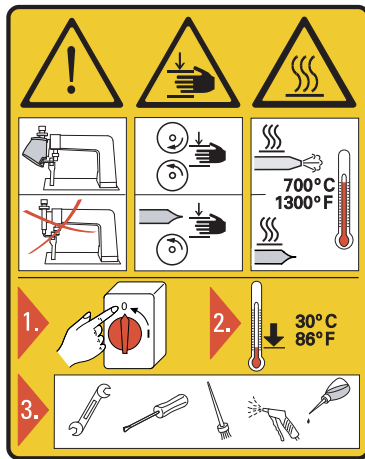
Quetschgefahr der Hände!



Verbrennungsgefahr durch heiße Oberfläche!



Lebensgefahr durch elektrische Spannung.



Achtung!

Nicht ohne Fingerabweiser und Schutzeinrichtungen arbeiten!

Vor Rüst-, Wartungs- und Reinigungsarbeiten **Hauptschalter ausschalten** und **Maschine abkühlen lassen!**

1.04

Besonders zu beachtende Punkte des Betreibers

- Diese Betriebsanleitung ist ein Bestandteil der Maschine und muss für das Bedienpersonal jederzeit zur Verfügung stehen.
- Die Betriebsanleitung muss vor der ersten Inbetriebnahme gelesen werden.
- Das Bedien- und Fachpersonal ist über Schutzeinrichtungen der Maschine sowie über sichere Arbeitsmethoden zu unterweisen.
- Der Betreiber ist verpflichtet, die Maschine nur in einwandfreiem Zustand zu betreiben.
- Der Betreiber hat darauf zu achten, dass keine Sicherheitseinrichtungen entfernt bzw. außer Kraft gesetzt werden.
- Der Betreiber hat darauf zu achten, dass nur autorisierte Personen an der Maschine arbeiten.
- Der Betreiber hat darauf zu achten, dass in unmittelbarer Nachbarschaft der Maschine keine Hochfrequenz-Schweißanlagen betrieben werden, welche die, für die Maschine relevanten EMV-Grenzwerte nach **EN 60204-31** überschreiten.

Weitere Auskünfte können bei der zuständigen Verkaufsstelle erfragt werden.

1.05 Bedien- und Fachpersonal

1.05.01 Bedienpersonal

Bedienpersonal sind Personen, die für das Rüsten, Betreiben und Reinigen der Maschine sowie zur Störungsbeseitigung im Schweißbereich zuständig sind.

Das Bedienpersonal ist verpflichtet, folgende Punkte zu beachten:

- Bei allen Arbeiten sind die in der Betriebsanleitung angegebenen Sicherheitshinweise zu beachten!
- Jede Arbeitsweise, welche die Sicherheit an der Maschine beeinträchtigt, ist zu unterlassen!
- Eng anliegende Kleidung ist zu tragen. Das Tragen von Schmuck, wie Ketten und Ringe ist zu unterlassen!
- Es ist dafür zu sorgen, dass sich nur autorisierte Personen im Gefahrenbereich der Maschine aufhalten!
- Eingetretene Veränderungen an der Maschine, welche die Sicherheit beeinträchtigen, sind sofort dem Betreiber zu melden!

1.05.02 Fachpersonal

Fachpersonal sind Personen mit fachlicher Ausbildung in Elektro/Elektronik und Mechanik. Sie sind zuständig für das Schmieren, Warten, Reparieren und Justieren der Maschine.

Das Fachpersonal ist verpflichtet, folgende Punkte zu beachten:

- Bei allen Arbeiten sind die in der Betriebsanleitung angegebenen Sicherheitshinweise zu beachten!
- Vor Beginn von Justier- und Reparaturarbeiten ist der Hauptschalter auszuschalten und gegen Wiedereinschalten zu sichern!
- Arbeiten an unter Spannung stehenden Teilen und Einrichtungen sind zu unterlassen! Ausnahmen regeln die Vorschriften EN 50110.
- Nach Reparatur- und Wartungsarbeiten sind die Schutzabdeckungen wieder anzubringen!

1.06

Gefahrenhinweise



Vor und hinter der Maschine ist während des Betriebes ein Arbeitsbereich von 1 m freizuhalten, so dass ein ungehinderter Zugang jederzeit möglich ist.



Maschine nicht ohne Schutzabdeckung 1 betreiben!
Verbrennungsgefahr bei Berührung des Heizelementes 2!



Nicht in den Schwenkbereich des Heizelementes 2 und der Schwenkeinheit 3 greifen! Quetschgefahr beim Ein- und Ausschwenken des Heizelementes!

2 Bestimmungsgemäße Verwendung

Die PFAFF 8306 ist eine Heißluft-Bandschweißmaschine mit Säule.

Die Maschine dient zum Versiegeln von Nähten an wasserabweisenden und atmungsaktiven Membranfolien aller Art mittels Heißklebeband.



Jede vom Hersteller nicht genehmigte Verwendung gilt als nicht bestimmungsgemäß! Für Schäden aus nicht bestimmungsgemäßer Verwendung haftet der Hersteller nicht! Zur bestimmungsgemäßen Verwendung gehört auch die Einhaltung der vom Hersteller vorgeschriebenen Bedienungs-, Wartungs-, Justier- und Reparaturmaßnahmen!

3 Technische Daten[▲]

Abmessungen und Gewichte

Länge: ca. 1350 mm
Breite: ca. 550 mm
Höhe (ohne Bandrollenträger): ca. 1780 mm
Durchgangsbreite: ca. 420 mm
Durchgang zwischen den Rollen: ca. 20 mm

Arbeitsluftdruck: min. 5,5 - max. 6,0 bar
Luftverbrauch: 60 - 120 l/min

Schweißgeschwindigkeit: max. 25 m/min

Schweißtemperatur: 0 - 700°C

Anschlussdaten

Netzspannung (eingestellt für): 230 V ± 10 %, 50/60 Hz, 1 Phase
Leistungsaufnahme: ca. 3600 W
Ableitstrom: ≤ 5 mA[◆]

Geräuschangabe

Emissionsschalldruckpegel am Arbeitsplatz: $L_{pA} < 70$ dB(A)[■]
(Geräuschmessung nach DIN 45 635-48-A-1, ISO 11204, ISO 3744, ISO 4871)

Umgebungstemperatur

85% rel. Luftfeuchtigkeit (Betauung unzulässig) 5 - 40 °C

Nettogewicht: ca. 145 kg

▲ Technische Änderungen vorbehalten

■ $K_{pA} = 2,5$ dB

◆ Durch den Einsatz von Netzfiltern fließt ein nominaler Ableitstrom von ≤ 5 mA

4 Entsorgung der Maschine

- Die ordnungsgemäße Entsorgung der Maschine obliegt dem Kunden.
- Die bei der Maschine verwendeten Materialien sind Stahl, Aluminium, Messing und diverse Kunststoffe. Die Elektroausrüstung besteht aus Kunststoffen und Kupfer.
- Die Maschine ist den örtlich gültigen Umweltschutzbestimmungen entsprechend zu entsorgen, dabei eventuell ein Spezialunternehmen beauftragen.



Es ist darauf zu achten, dass mit Schmiermitteln behaftete Teile entsprechend den örtlich gültigen Umweltschutzbestimmungen gesondert entsorgt werden!

5 Transport, Verpackung und Lagerung

5.01 Transport zum Kundenbetrieb

Alle Maschinen werden komplett verpackt geliefert.

5.02 Transport innerhalb des Kundenbetriebes

Für Transporte innerhalb des Kundenbetriebes oder zu den einzelnen Einsatzorten besteht keine Haftung des Herstellers. Es ist darauf zu achten, dass die Maschinen nur aufrecht transportiert werden.

5.03 Entsorgung der Verpackung

Die Verpackung dieser Maschinen besteht aus Papier, Pappe und VCE-Vlies. Die ordnungsgemäße Entsorgung der Verpackung obliegt dem Kunden.

5.04 Lagerung

Bei Nichtgebrauch kann die Maschine bis zu **6** Monate gelagert werden. Sie sollte dann vor Schmutz und Feuchtigkeit geschützt werden. Für eine längere Lagerung der Maschine sind die Einzelteile insbesondere deren Gleitflächen vor Korrosion, z.B. durch einen Ölfilm, zu schützen.

6 Arbeitssymbole

In dieser Betriebsanleitung werden auszuführende Tätigkeiten oder wichtige Informationen durch Symbole hervorgehoben. Die angewendeten Symbole haben folgende Bedeutung:



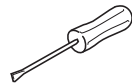
Hinweis, Information



Reinigen, Pflege



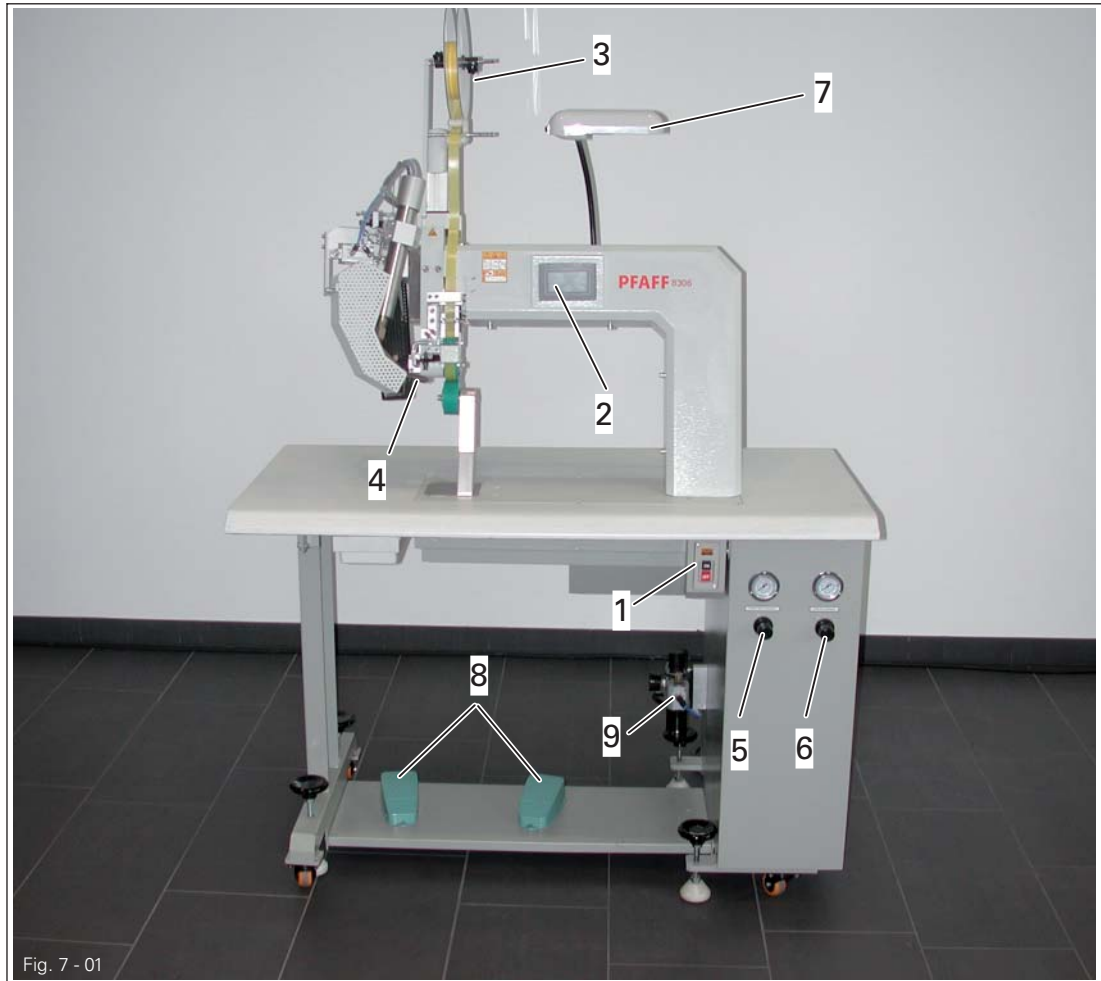
Schmieren



Wartung, Reparatur, Justierung, Instandhaltung
(nur von Fachpersonal auszuführende Tätigkeit)

7 Bedienungselemente

7.01 Übersicht der Bedienungselemente



- 1 Hauptschalter
- 2 Bedienfeld
- 3 Bandrollenträger
- 4 Heißluftdüse
- 5 Regler für Transportrollendruck
- 6 Regler für Heißluftdruck
- 7 Leuchte
- 8 Pedale
- 9 Wartungseinheit

7.02 Hauptschalter

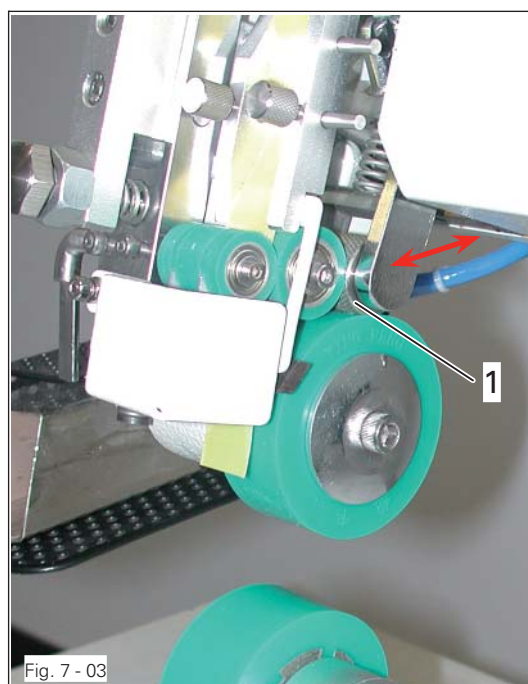


- Durch Drücken des Hauptschalters 1 wird die Maschine ein- bzw. ausgeschaltet.



Beim Ein- und Ausschalten der Maschine die Hinweise aus Kapitel 8.05 **Maschine ein- / ausschalten** beachten!

7.03 Mitnehmerrolle des Bandtransports



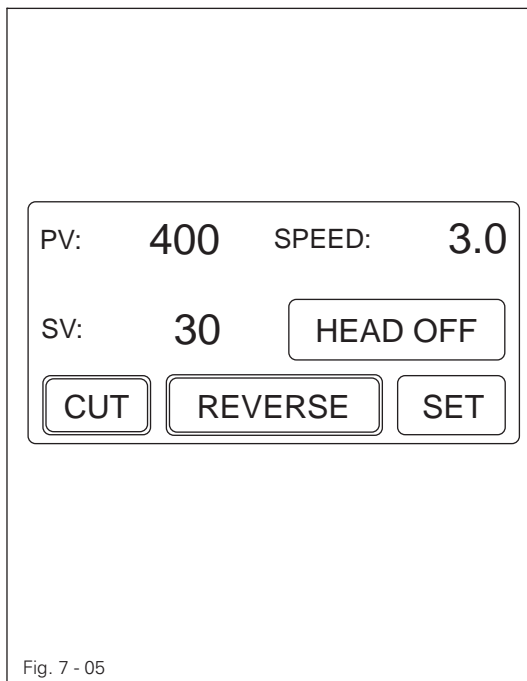
- Durch Einschwenken der Mitnehmerrolle 1 nach vorn wird der Bandtransport eingeschaltet bzw. nach hinten ausgeschaltet.

7.04 Regler für Heißluftdruck und Transportrollendruck



- Durch Verdrehen des Reglers 1 wird der Transportrollendruck eingestellt.
- Der Wert des Transportrollendruckes kann an Manometer 2 abgelesen werden.
- Durch Verdrehen des Reglers 3 wird der Heißluftdruck eingestellt.
- Der Wert des Heißluftdruckes kann an Manometer 4 abgelesen werden.

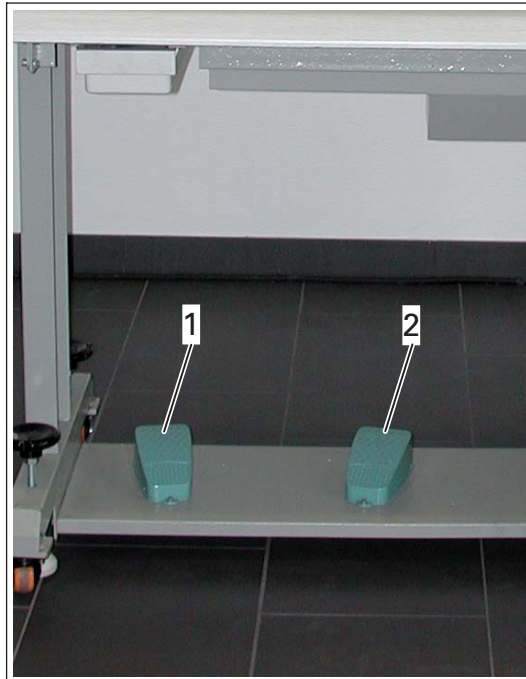
7.05 Bedienfeld



- Die PFAFF 8306 ist mit einem dreizeiligen Touch screen Display ausgestattet.
- Die Funktionen werden im Kapitel 9 Rüsten beschrieben.

7.06

Pedale



- Beim Betätigen der Pedale führt die Maschine die nachfolgenden Funktionen aus:

Maschinenfunktion bei betätigtem Pedal		
Pedal 1	Pedal 2	Funktion
●	-	Obere Transportrolle absenken / anheben
●	●	Bei gleichzeitiger Betätigung beider Pedale erfolgt der Schweißvorgang
●	●	Bei ausgeschaltetem Bandtransport wird nach dem Loslassen des Pedals 2 der Schweißvorgang beendet
		Bei eingeschaltetem Bandtransport wird nach dem Loslassen des Pedals 2 der Schweißvorgang nach dem Schweißen des voreingestellten Bandvorschubs beendet

8 Aufstellung und erste Inbetriebnahme

Überprüfen Sie die Maschine nach dem Auspacken auf Transportschäden. Bei eventuellen Beschädigungen das Transportunternehmen und die zuständige PFAFF-Vertretung benachrichtigen.



Die Maschine darf nur von qualifiziertem Personal aufgestellt und in Betrieb genommen werden! Hierbei sind alle einschlägigen Sicherheitsvorschriften unbedingt zu beachten!

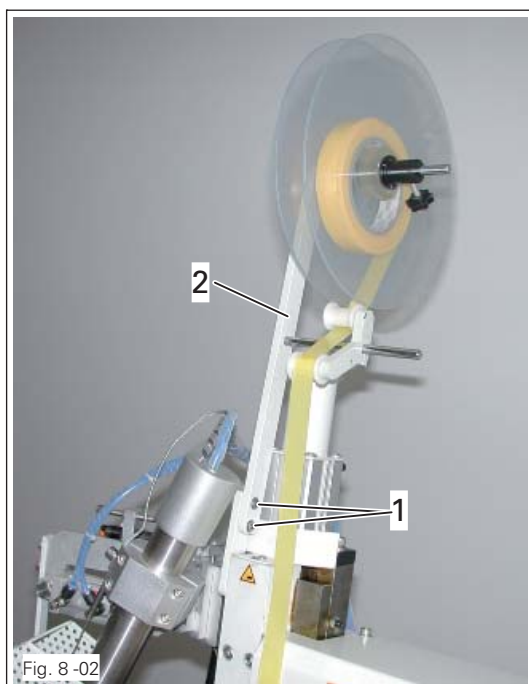
8.01 Aufstellung

Am Aufstellungsort müssen ein ebener, fester Untergrund sowie geeignete Versorgungsanschlüsse für Strom und Druckluft vorhanden sein (siehe Kapitel 3 Technische Daten).



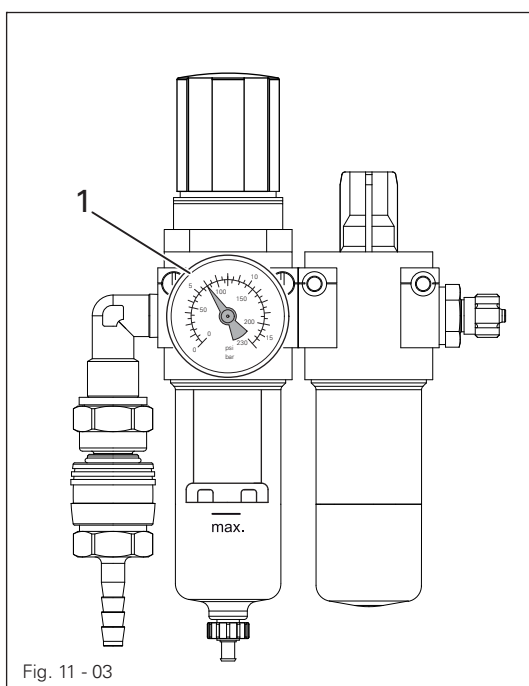
- Die Maschine mit einem Gabelstapler von der Transportpalette abheben.
- Schrauben 1 so weit eindrehen, dass die Stützen 2 auf dem Boden stehen und die Maschine sicher und gerade steht.

8.02 Schweißbandrollenträger montieren



- Schweißbandrollenträger 1 mit Schrauben 2 befestigen

8.03 Druckluft anschließen



- Die Maschine an das Druckluftsystem anschließen.

Das Manometer 1 an der Wartungseinheit soll einen Druck von 6 bar anzeigen. Gegebenenfalls diesen Wert einstellen (siehe Kapitel 11.03 Luftdruck kontrollieren / einstellen).

Die Luft soll absolut ölfrei und trocken sein.

Die Qualität der Druckluft beeinflusst die Lebensdauer der Heizpatrone im Luftherhitzer. Bei sehr feuchter Luft ist vor der Schweißmaschine ein Druckluft-Kältetrockner mit Vorfilter und nachgeschaltetem Feinfilter zu installieren.



Aufstellung und erste Inbetriebnahme

8.04 Erste Inbetriebnahme

- Die Maschine, insbesondere die elektrischen Leitungen und die pneumatischen Verbindungsschläuche, auf eventuelle Beschädigungen prüfen.
- Von Fachkräften prüfen lassen, ob die Maschine mit der vorhandenen Netzspannung betrieben werden darf.



Bei Abweichungen Maschine auf keinen Fall in Betrieb setzen.



Die Maschine darf nur an eine geerdete Steckdose angeschlossen werden!

8.05 Maschine ein- / ausschalten



Arbeitsschritte zum Einschalten der Maschine

- Luftdruck Kontrollieren (siehe Kapitel 11.04 Luftdruck einstellen)
- An Regler 1 einen Heißluftdruck von 30 PSI / 0,2 Mpa einstellen.

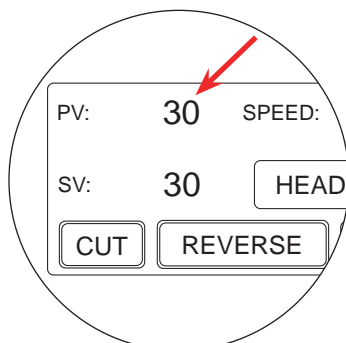


Der Heißluftdruck darf nicht kleiner als 15 PSI / 0,1 Mpa sein.

Gefahr von Maschinenschäden!

Arbeitsschritte zum Ausschalten der Maschine

- Am Bedienfeld die Temperatur auf 30° C stellen und abwarten bis die Anzeige PV auf unter 50° C steht (siehe Pfeil).
- An Regler 1 den Heißluftdruck auf "0" stellen.
- Maschine am Hauptschalter ausschalten.



9 Rüsten



Alle Vorschriften und Hinweise dieser Betriebsanleitung sind zu beachten.
Die besondere Aufmerksamkeit gilt allen Sicherheitsvorschriften!
Alle Rüstarbeiten dürfen nur durch entsprechend unterwiesenes Personal durchgeführt werden.

9.01 Schweißband einlegen

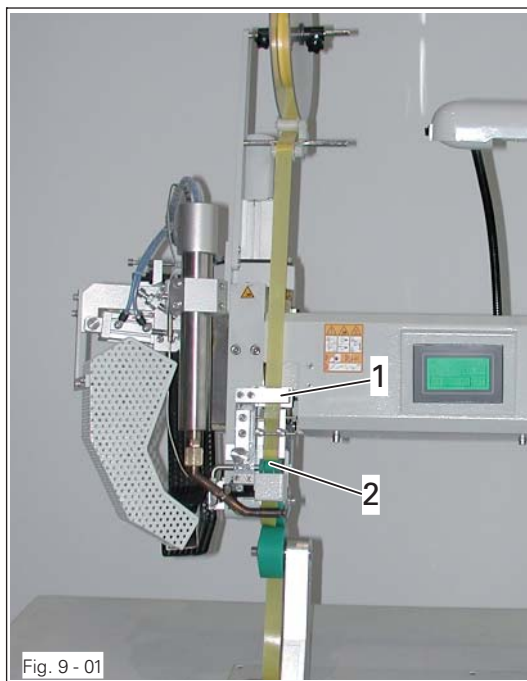


Fig. 9 - 01

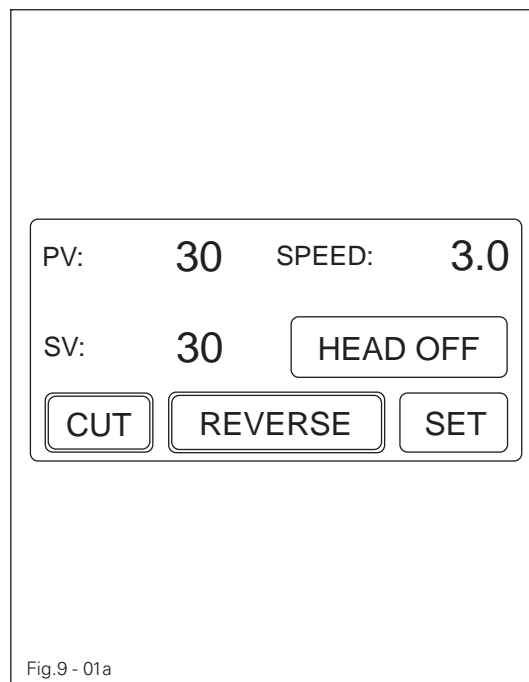
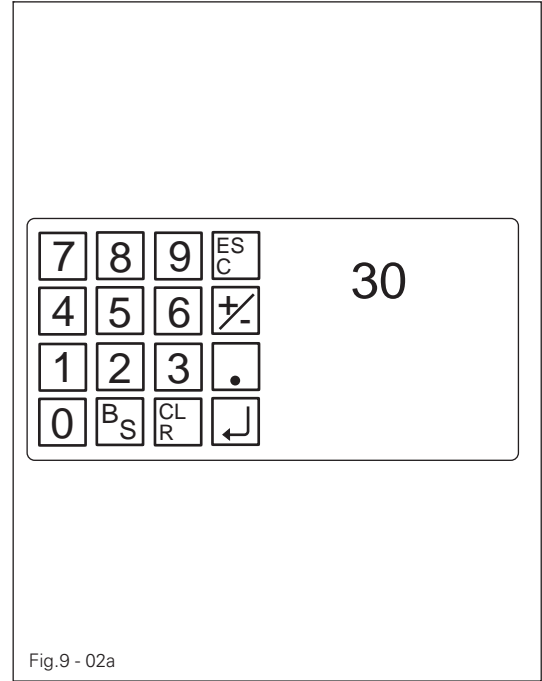
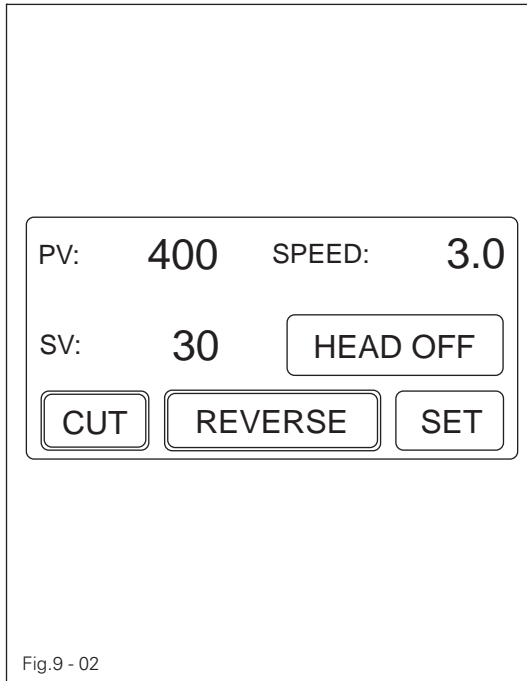


Fig.9 - 01a

- Maschine einschalten und gewünschte Sprache auswählen.
- Taste "CUT" im Bedienfeld betätigen.
Die Maschine öffnet die Bandbremse 1.
- Das Schweißband bis zur Transportrolle 2 einführen.
- Taste "CUT" im Bedienfeld nochmal betätigen.
Bandbremse 1 und Messer werden geschlossen.
- Taste "CUT" im Bedienfeld nochmal betätigen.
Die Maschine führt einen Bandvorschub aus danach wird überstehendes Band geschnitten.



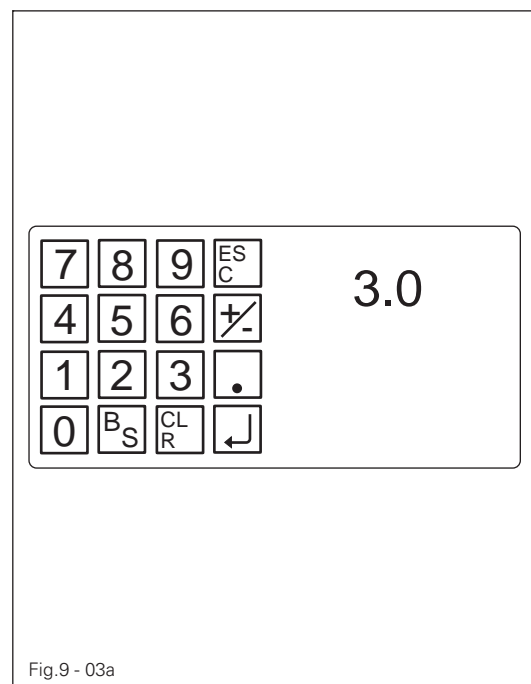
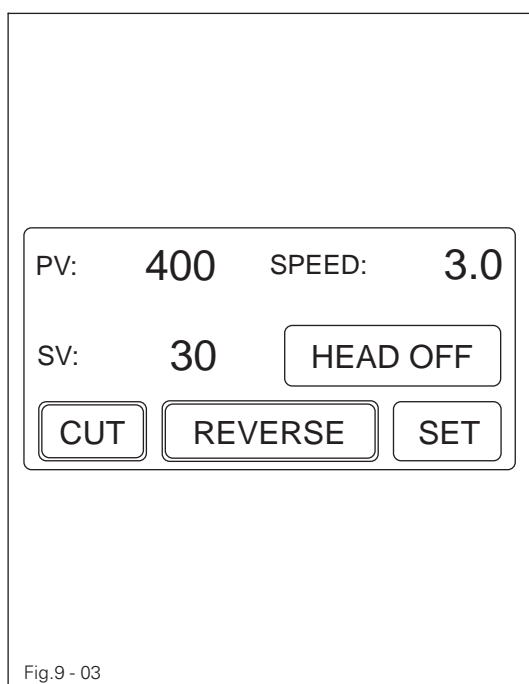
- Maschine einschalten und gewünschte Sprache auswählen.
- Zahlenwert bei "SV" antippen.
- In dem Zahlenblock die gewünschte Temperatur eingeben.
- Mit der Taste Enter die Eingabe bestätigen.
- Die Soll-Temperatur wird unter "PV:" angezeigt.
- Die Ist-Temperatur wird unter "SV:" angezeigt.
- Heißluftdruck wie in Kapitel 8.05 Maschine ein- / ausschalten beschrieben einstellen.



Die Heizung darf nicht eingeschaltet werden bevor der Heißluftdruck eingestellt wurde!

- Zum Einschalten der Maschine die Taste "HEAT OFF" für ca. 3 Sec. gedrückt halten. Die Maschine heizt bis zur vorgewählten Temperatur auf. Im Display erscheint "HEAT ON".

9.03 Schweißgeschwindigkeit eingeben



- Maschine einschalten und gewünschte Sprache auswählen.
- Zahlenwert bei "SPEED" antippen.
- In dem Zahlenblock die gewünschte Geschwindigkeit eingeben.
- Mit der Taste "Enter" die Eingabe bestätigen.
- Die Geschwindigkeit wird unter "SPEED:" angezeigt.

9.04 Weitere Einstellungen

- Maschine einschalten und gewünschte Sprache auswählen.
- Durch Antippen der Taste "SET" können auf die zuvor beschriebene Weise weitere Einstellungen vorgenommen werden.

10 Schweißen



Die Maschine darf nur durch entsprechend unterwiesenes Personal betrieben werden! Das Bedienpersonal hat mit dafür Sorge zu tragen, dass sich nur autorisierte Personen im Gefahrenbereich der Maschine aufhalten!

10.01 Schweißprinzip

Zum Erreichen einer optimalen Versiegelung müssen bezüglich Material und Maschineneinstellung bestimmte Voraussetzungen gegeben sein.

Das zu verarbeitende Schweißband muss:

- schweißbar sein,
- bezüglich Dicke und Beschaffenheit zur Verarbeitung mit der Maschine geeignet sein.

Das zu versiegelnde Material muss im Nahtbereich sauber und frei von Trennmitteln wie z. B. Öl oder Silikon sein.

Die vom Schweißgerät abhängigen Grundbedingungen sind:

- richtige Arbeitstemperatur,
- richtige Einstellung des Heißluftdrucks,
- optimaler Druck der Transportrollen auf das Schweißgut,
- richtige Schweißgeschwindigkeit.



Alle Einstellungen dieser Maschine sind grundsätzlich von dem zu verschweißenden Material abhängig.

Mögliche Fehler beim Schweißen:

- | | |
|--|--|
| ● Heißlufttemperatur zu hoch: | Schweißband und zu versiegelnder Stoff (Membran) können verbrennen. |
| ● Heißlufttemperatur zu niedrig: | keine komplette Abdichtung der Naht möglich. Schweißband erlangt keine Schmelztemperatur. |
| ● Schweißband nicht vollständig verschweißt: | Genähte Naht wird nur mangelhaft abgedichtet. (Auf symmetrische und parallele Ausrichtung von Transportrollen, Heißluftdüse, und Schweißband zueinander achten.) |

10.02 Schweißvorgang

- Über die Pedalfunktion wie in Kapitel 7.06 **Pedale** beschrieben den Schweißvorgang auslösen.

11 Wartung und Pflege

11.01 Wartungsintervalle

Heißluftdüse reinigen.....	bei Bedarf
Luftdruck kontrollieren	täglich, vor Inbetriebnahme
Wasserbehälter der Wartungseinheit kontrollieren	täglich, vor Inbetriebnahme

11.02 Reinigen



Maschine ausschalten und abkühlen lassen!
Verbrennungsgefahr bei Berührung des Heizelementes!



- Ausblasespalt der Heißluftdüse bei Bedarf von Schweißresten befreien.

11.03 Luftdruck kontrollieren / einstellen

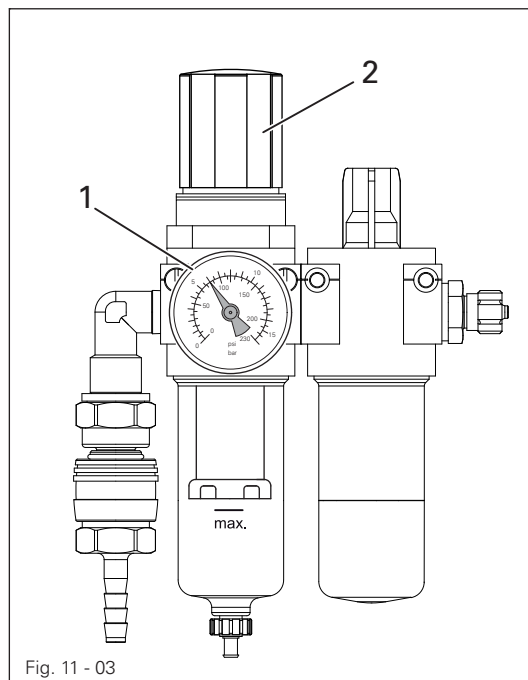
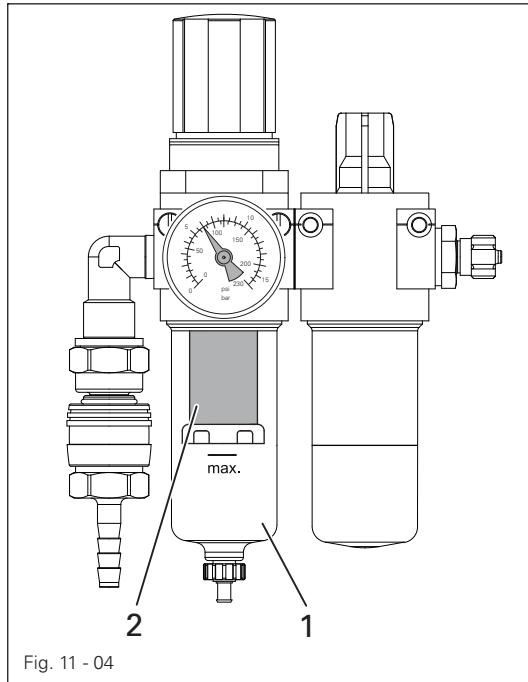


Fig. 11 - 03

- Vor jeder Inbetriebnahme den Luftdruck am Manometer 1 kontrollieren.
- Das Manometer 1 muß einen Druck von 6 bar anzeigen.
- Gegebenenfalls diesen Wert einstellen.
- Dazu Knopf 2 hochziehen und entsprechend verdrehen.

11.04 Wasserbehälter der Wartungseinheit entleeren / reinigen



Maschine ausschalten.
Druckluftschlauch an der Wartungseinheit abnehmen.

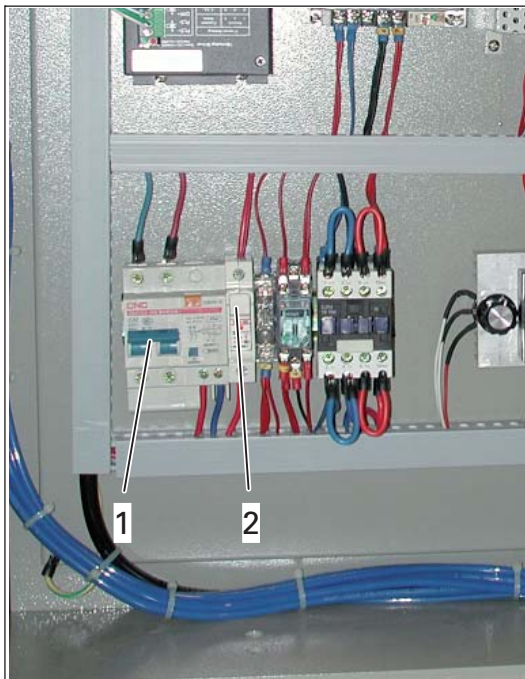
Wasserbehälter entleeren

- Wasserbehälter 1 bei Bedarf entleeren.

Filter reinigen

- Wasserbehälter 1 abnehmen und Filter 2 herausnehmen.
- Den Filter mit Druckluft bzw. mit Isopropyl-Alkohol, Bestellnummer 95-665 735-91 reinigen.
- Filter 2 einsetzen und Wasserbehälter 1 wieder anbringen.

11.05 Sicherungen



Die Sicherungen dienen zum Schutz vor größeren Schäden bei Kurzschluß oder Überlast.



Vor dem Öffnen des Steuerkastens ist der Netzstecker zu ziehen!



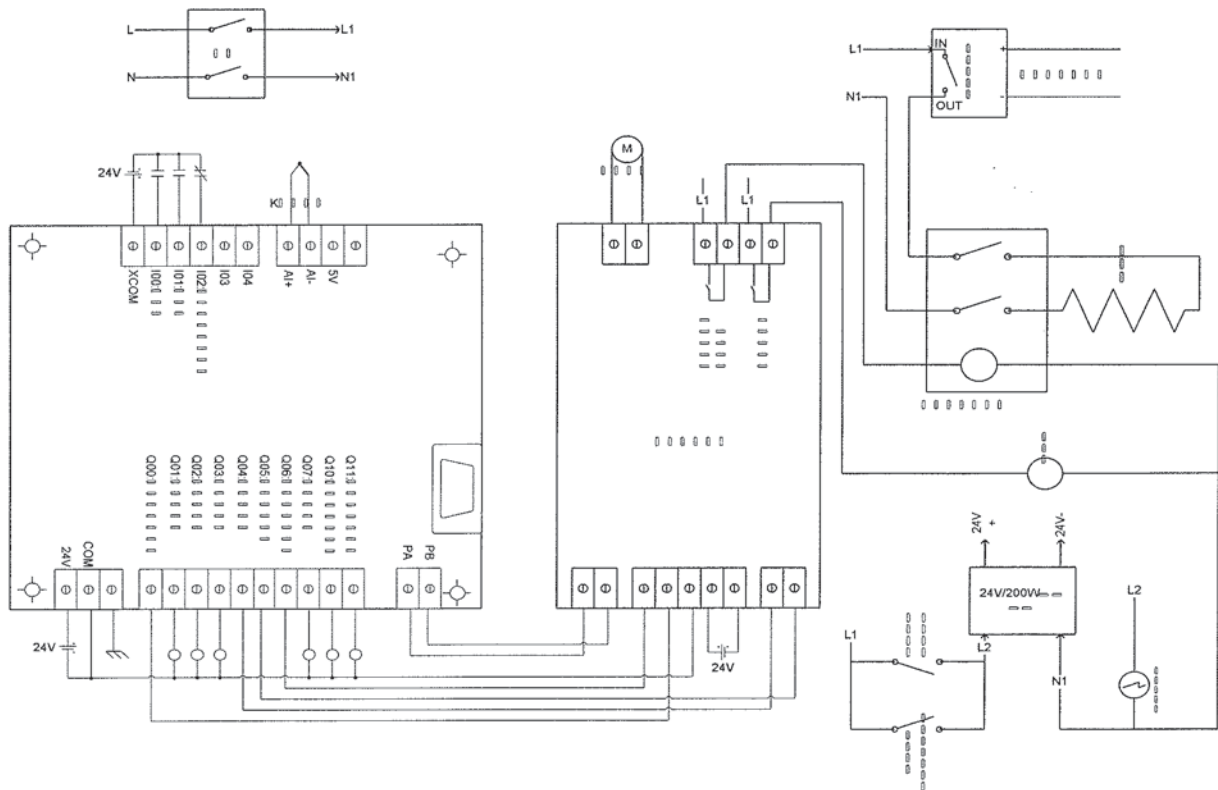
Lebensgefahr durch elektrische Spannung!



Vor dem Wiedereinschalten muß zuerst die Ursache der Störung behoben werden!

- 1 = Fehlerstrom-Schutzschalter
- 2 = Hauptsicherung

12 Stromlaufplan



- Q07: Electromagnetic brake for Blowing
- Q06: Motor Relay for Break
- Q05: Blower Relay
- Q04: Heating Relay
- Q03: Electromagnetic brake for Shear
- Q02: Electromagnetic brake for Air Gun
- Q01: Electromagnetic brake for Press wheel
- Q00: Motor Relay for Direction
- 101: Right Pedal
- 100: Left Pedal



Europäische Union
Wachstum durch Innovation – EFRE



PFAFF Industriesysteme und Maschinen AG

Hans-Geiger-Str. 12 - IG Nord
D-67661 Kaiserslautern

Telefon: +49-6301 3205 - 0
Telefax: +49-6301 3205 - 1386
E-mail: info@pfaff-industrial.com