

3119

BETRIEBSANLEITUNG

Diese Betriebsanleitung hat für Maschinen ab
Seriennummer **2 738 201** und Softwareversion
0365/001 Gültigkeit.



Diese Betriebsanleitung hat für alle in **Kapitel 3 Technische Daten** aufgeführten Ausführungen und Unterklassen Gültigkeit.

Der Nachdruck, die Vervielfältigung sowie die Übersetzung - auch auszugsweise - aus PFAFF-Betriebsanleitungen ist nur mit unserer vorherigen Zustimmung und mit der Quellenangabe gestattet.

**PFAFF Industriesysteme
und Maschinen AG**

Hans-Geiger-Str. 12 - IG Nord
D-67661 Kaiserslautern

	Inhalt	Seite
1	Sicherheit.....	7
1.01	Richtlinien	7
1.02	Allgemeine Sicherheitshinweise	7
1.03	Sicherheitssymbole.....	8
1.04	Besonders zu beachtende Punkte des Betreibers	8
1.05	Bedien- und Fachpersonal.....	9
1.05.01	Bedienpersonal	9
1.05.02	Fachpersonal.....	9
1.06	Gefahrenhinweise	10
2	Bestimmungsgemäße Verwendung	11
3	Technische Daten	12
3.01	Allgemeine Daten	12
3.02	Nahtbilder der verschiedenen Unterklassen	13
4	Entsorgung der Maschine	14
5	Transport, Verpackung und Lagerung	15
5.01	Transport zum Kundenbetrieb.....	15
5.02	Transport innerhalb des Kundenbetriebes.....	15
5.03	Entsorgung der Verpackung	15
5.04	Lagerung	15
6	Arbeitssymbole	16
7	Bedienungselemente.....	17
7.01	Hauptschalter.....	17
7.02	Schalter für separaten Kompressor (Option).....	17
7.03	Pedal	18
7.04	Messereinschlagverhinderung	18
7.05	Bedienfeld	19
7.05.01	Symbole im Display	19
7.05.02	Allgemeine Tastenfunktionen.....	19
7.05.03	Weitere Tastenfunktionen im Knopflochmodus	21
7.05.04	Weitere Tastenfunktionen im Riegelmodus	22
7.05.05	Weitere Tastenfunktionen bei aktiviertem Sequenzmodus.....	23
8	Aufstellung und erste Inbetriebnahme	24
8.01	Aufstellung.....	24
8.01.01	Tischhöhe einstellen	24
8.01.02	Aufstellungsvarianten	25
8.01.03	Bohrzeichnung für die Tischplatte (Aufstellung parallel zur Tischkante).....	26
8.01.04	Bohrzeichnung für die Tischplatte (Aufstellung quer zur Tischkante).....	27
8.01.05	Steckverbindungen und Erdungskabel anschließen.....	28

Inhaltsverzeichnis

	Inhalt	Seite
8.01.06	Garnrollenständer montieren	29
8.02	Erste Inbetriebnahme	29
8.03	Maschine ein- / ausschalten	29
8.04	Maschinensteuerung einstellen	30
8.04.01	Unterklasse ermitteln	30
8.04.02	Parameter "202" einstellen	31
9	Rüsten	32
9.01	Nadel einsetzen	32
9.02	Unterfaden aufspulen / Unterfadenvorspannung regulieren	33
9.03	Spulenkapsel einfädeln / Unterfadenspannung regulieren	34
9.04	Spulenwechsel	35
9.05	Oberfaden einfädeln	36
9.06	Betriebsmodus wählen	37
9.07	Knopflochart / Riegelart auswählen	38
9.08	Oberfaden einfädeln	39
9.09	Stoffschieberahmendruck regulieren	40
9.10	SD-Speicherkarte einlegen / herausnehmen	40
9.11	Position der Nadel zum Nähgut	41
9.12	Sequenzmodus aktivieren	42
10	Nähen	43
10.01	Nähen im Knopflochmodus	43
10.01.01	Bedienfeld mit Anzeige Drehzahl bzw. Knopflochform	43
10.01.02	Knopflochauswahl	44
10.01.03	Messerlänge und Schnittüberlappung eingeben	45
10.01.04	Knopflochbreite und Raupenkorrektur verändern	46
10.01.05	Schnittbreiten- und Schnittlängenkorrektur verändern	47
10.02	Nähen im Riegelmodus	48
10.01.01	Bedienfeld mit Anzeige Drehzahl bzw. Knopflochform	48
10.02.02	Riegelauswahl	49
10.03	Fehlermeldungen	50
11	Eingabe	51
11.01	Übersicht der Funktionsgruppen und Parameter	51
11.02	Funktionsgruppenwahl und Parameteränderung	52
11.03	Zugriffscode eingeben / ändern	53
11.04	Zugriffsrechte vergeben	54
11.05	Varioprogramme	55
11.05.01	Kopieren von Programmen	55
11.05.02	Varioprogramme im Knopflochmodus erstellen / ändern	57
11.05.03	Varioprogramme im Riegelmodus erstellen / ändern	58
11.05.04	Knopfloch- und Riegelformen	59
11.05.05	Tabelle zum Eintragen eigener Knopflochprogramme	63
11.05.06	Tabelle zum Eintragen eigener Riegelprogramme	64

	Inhalt	Seite
11.06	Sequenzen	65
11.06.01	Erstellen von Sequenzen	65
11.07	Selektieren von Programmen	68
11.08	Sonderprogramme	69
11.09	SAM (Sewing Application Manager)	69
11.10	Programmverwaltung	69
11.10.01	Aufrufen der Programmverwaltung	70
11.10.02	Anzeige der Daten des Maschinenspeichers	71
11.10.03	Anzeige der Daten der SD-Speicherkarte	72
11.10.04	Kopieren von Daten auf die SD-Speicherkarte	73
11.10.05	Kopieren von Daten in den Maschinenspeicher	74
11.10.06	Löschen von Daten im Maschinenspeicher	75
11.10.07	Löschen von Daten auf der SD-Speicherkarte	76
11.10.08	Formatieren der SD-Speicherkarte	77
12	Wartung und Pflege	78
12.01	Wartungsintervalle	78
12.02	Reinigen der Maschine	78
12.03	Reinigen des Greiferraumes	79
12.04	Luftfilter der Wartungseinheit reinigen	80
12.05	Luftdruck kontrollieren / einstellen	80
12.06	Ölstand für den Nadelantrieb kontrollieren	81
12.07	Ölstand für den Greifer kontrollieren	81
12.08	Ölstand für den Kompressor kontrollieren	81
13	Justierung	82
13.01	Hinweise zur Justierung	82
13.02	Werkzeuge, Lehren und sonstige Hilfsmittel	82
13.03	Abkürzungen	82
13.04	Zahnriemen des Greiferantriebs	83
13.05	Antriebsgestänge der Unterfadenschneid-Einrichtung	84
13.06	Schalter für Nähstart	85
13.07	Grundstellung des Transportantriebes	86
13.08	Vorjustierung des Stoffschieberahmens	87
13.09	Zahnriemen des Hauptantriebes	88
13.10	Nadelhöhe vorjustieren	89
13.11	Lage der Stichplatte zur Nadel	90
13.12	Überprüfung der Stichsymmetrie	91
13.13	Sensorplatine des Nadelantriebes (ausgebauter Zustand)	92
13.14	Grundeinstellung des Nadelantriebes	94
13.15	Grundstellung des Stoffschieberahmens (in Armlängsrichtung)	95
13.16	Grundstellung des Stoffschieberahmens (in Armquerrichtung)	96
13.17	Obere Fadenhebelposition (Referenzposition)	97
13.18	Hebewinkel am Stoffschieberahmen	98
13.19	Hub des Stoffschieberahmens	99

	Inhalt	Seite
13.20	Hebezyylinder des Stoffschieberahmens	100
13.21	Schneiddruck des Messeraggregats (im ausgebauten Zustand)	101
13.22	Stellung des Messerträgers und unterer Messeranschlag	102
13.23	Oberer Messeranschlag	104
13.24	Schalter für die Messerüberwachung	105
13.25	Messerbewegung	106
13.26	Abstand des Messers zur Nadelstange	107
13.27	Messerwechsel / Messerhöhe	108
13.28	Funktionsprobe der Oberfadenschere	109
13.29	Oberfadenschere (vertikale und horizontale Justierung)	110
13.30	Nockenführungsstück	111
13.31	Weg der Oberfadenschere	112
13.32	Schalter der Oberfadenschere	113
13.33	Auslösung der Oberfadenschere	114
13.34	Sperrstück	115
13.35	Aussteuerbewegung der Oberfadenschere	116
13.36	Schlingenhub und Greiferabstand	117
13.37	Nadelstangenhöhe und Nadelschutz	119
13.38	Spulenkapselhalter	120
13.39	Greiferschmierung	121
13.40	Messerstellung	122
13.41	Messerschutz	123
13.42	Oberfadenspannungslösung	124
13.43	Oberfadenzieher	125
13.44	Seitliche Fadenspannung und Fadenregulator	126
13.45	Spuler	127
13.46	Niederhalterstellung (nur bei den Unterklassen -2/62 und -2/63)	128
13.47	Kaltstart	129
13.48	Parametereinstellungen	130
13.48.01	Auswahl und Änderung von Parametern	130
13.48.02	Parameterliste	131
13.49	Störungen	138
13.49.01	Erläuterung der Fehlermeldungen	138
13.49.02	Motorfehler	140
14	Verschleißteile	141
15	Schaltpläne	143

1 Sicherheit

1.01 Richtlinien

Die Maschine wurde nach den in der EG-Konformitäts- bzw. Einbauerklärung angegebenen Vorschriften gebaut.

Berücksichtigen Sie ergänzend zu dieser Betriebsanleitung auch allgemeingültige, gesetzliche und sonstige Regelungen und Rechtsvorschriften - auch des Betreiberlandes - sowie die gültigen Umweltschutzbestimmungen! Die örtlich gültigen Bestimmungen der Berufsgenossenschaft oder sonstiger Aufsichtsbehörden sind immer zu beachten!

1.02 Allgemeine Sicherheitshinweise

- Die Maschine darf erst nach Kenntnisnahme der zugehörigen Betriebsanleitung und nur durch entsprechend unterwiesene Bedienpersonen betrieben werden!
- Vor Inbetriebnahme sind immer die Sicherheitshinweise und die Betriebsanleitung des Motorherstellers zu lesen!
- Die an der Maschine angebrachten Gefahren- und Sicherheitshinweise sind zu beachten!
- Die Maschine darf nur ihrer Bestimmung gemäß und nicht ohne die zugehörigen Schutzeinrichtungen betrieben werden; dabei sind auch alle einschlägigen Sicherheitsvorschriften zu beachten.
- Beim Austausch von Nähwerkzeugen (wie z.B. Nadel, Nähfuß, Stichplatte und Spule), beim Einfädeln, beim Verlassen des Arbeitsplatzes sowie bei Wartungsarbeiten ist die Maschine durch Betätigen des Hauptschalters oder durch Herausziehen des Netzsteckers vom Netz zu trennen!
- Die täglichen Wartungsarbeiten dürfen nur von entsprechend unterwiesenen Personen durchgeführt werden!
- Reparaturarbeiten sowie spezielle Wartungsarbeiten dürfen nur von Fachpersonal bzw. entsprechend unterwiesenen Personen durchgeführt werden!
- Arbeiten an elektrischen Ausrüstungen dürfen nur von dafür qualifiziertem Fachpersonal durchgeführt werden!
- Arbeiten an unter Spannung stehenden Teilen und Einrichtungen sind nicht zulässig!
- Ausnahmen regeln die Vorschriften EN 50110.
- Umbauten bzw. Veränderungen der Maschine dürfen nur unter Beachtung aller einschlägigen Sicherheitsvorschriften vorgenommen werden!
- Bei Reparaturen sind nur die von uns zur Verwendung freigegebenen Ersatzteile zu verwenden! Wir machen ausdrücklich darauf aufmerksam, dass Ersatz- und Zubehörteile, die nicht von uns geliefert werden, auch nicht von uns geprüft und freigegeben sind. Der Einbau und / oder die Verwendung solcher Produkte kann daher unter Umständen konstruktiv vorgegebene Eigenschaften der Maschine negativ verändern. Für Schäden, die durch die Verwendung von Nicht-Originalteilen entstehen, übernehmen wir keine Haftung.

1.03 Sicherheitssymbole



Gefahrenstelle!
Besonders zu beachtende Punkte



Verletzungsgefahr für Bedien- und Fachpersonal!



Achtung!

Nicht ohne Fingerabweiser und Schutzeinrichtungen arbeiten!

Vor Rüst-, Wartungs- und Reinigungsarbeiten Hauptschalter ausschalten!

1.04 Besonders zu beachtende Punkte des Betreibers

- Diese Betriebsanleitung ist ein Bestandteil der Maschine und muss für das Bedienpersonal jederzeit zur Verfügung stehen.
- Die Betriebsanleitung muss vor der ersten Inbetriebnahme gelesen werden.
- Das Bedien- und Fachpersonal ist über Schutzeinrichtungen der Maschine sowie über sichere Arbeitsmethoden zu unterweisen.
- Der Betreiber ist verpflichtet, die Maschine nur in einwandfreiem Zustand zu betreiben.
- Der Betreiber hat darauf zu achten, dass keine Sicherheitseinrichtungen entfernt bzw. außer Kraft gesetzt werden.
- Der Betreiber hat darauf zu achten, dass nur autorisierte Personen an der Maschine arbeiten.

Weitere Auskünfte können bei der zuständigen Verkaufsstelle erfragt werden.

1.05 Bedien- und Fachpersonal

1.05.01 Bedienpersonal

Bedienpersonal sind Personen, die für das Rüsten, Betreiben und Reinigen der Maschine sowie zur Störungsbeseitigung im Nähbereich zuständig sind.

Das Bedienpersonal ist verpflichtet, folgende Punkte zu beachten:

- Bei allen Arbeiten sind die in der Betriebsanleitung angegebenen Sicherheitshinweise zu beachten!
- Jede Arbeitsweise, welche die Sicherheit an der Maschine beeinträchtigt, ist zu unterlassen!
- Eng anliegende Kleidung ist zu tragen. Das Tragen von Schmuck, wie Ketten und Ringe ist zu unterlassen!
- Es ist dafür zu sorgen, dass sich nur autorisierte Personen im Gefahrenbereich der Maschine aufhalten!
- Eingetretene Veränderungen an der Maschine, welche die Sicherheit beeinträchtigen, sind sofort dem Betreiber zu melden!

1.05.02 Fachpersonal

Fachpersonal sind Personen mit fachlicher Ausbildung in Elektro/Elektronik und Mechanik. Sie sind zuständig für das Schmieren, Warten, Reparieren und Justieren der Maschine.

Das Fachpersonal ist verpflichtet, folgende Punkte zu beachten:

- Bei allen Arbeiten sind die in der Betriebsanleitung angegebenen Sicherheitshinweise zu beachten!
- Vor Beginn von Justier- und Reparaturarbeiten ist der Hauptschalter auszuschalten und gegen Wiedereinschalten zu sichern!
- Arbeiten an unter Spannung stehenden Teilen und Einrichtungen sind zu unterlassen! Ausnahmen regeln die Vorschriften EN 50110.
- Nach Reparatur- und Wartungsarbeiten sind die Schutzabdeckungen wieder anzubringen!

1.06

Gefahrenhinweise



Vor und hinter der Maschine ist während des Betriebes ein Arbeitsbereich von 1 m freizuhalten, so dass ein ungehinderter Zugang jederzeit möglich ist.



Während des Nähbetriebes nicht in den Nadelbereich greifen!
Verletzungsgefahr durch die Nadel und das Messer!



Bei Wartungs- und Justierarbeiten ist das Messer mittels Verriegelung 1 zu arretieren. Verletzungsgefahr durch das Messer!

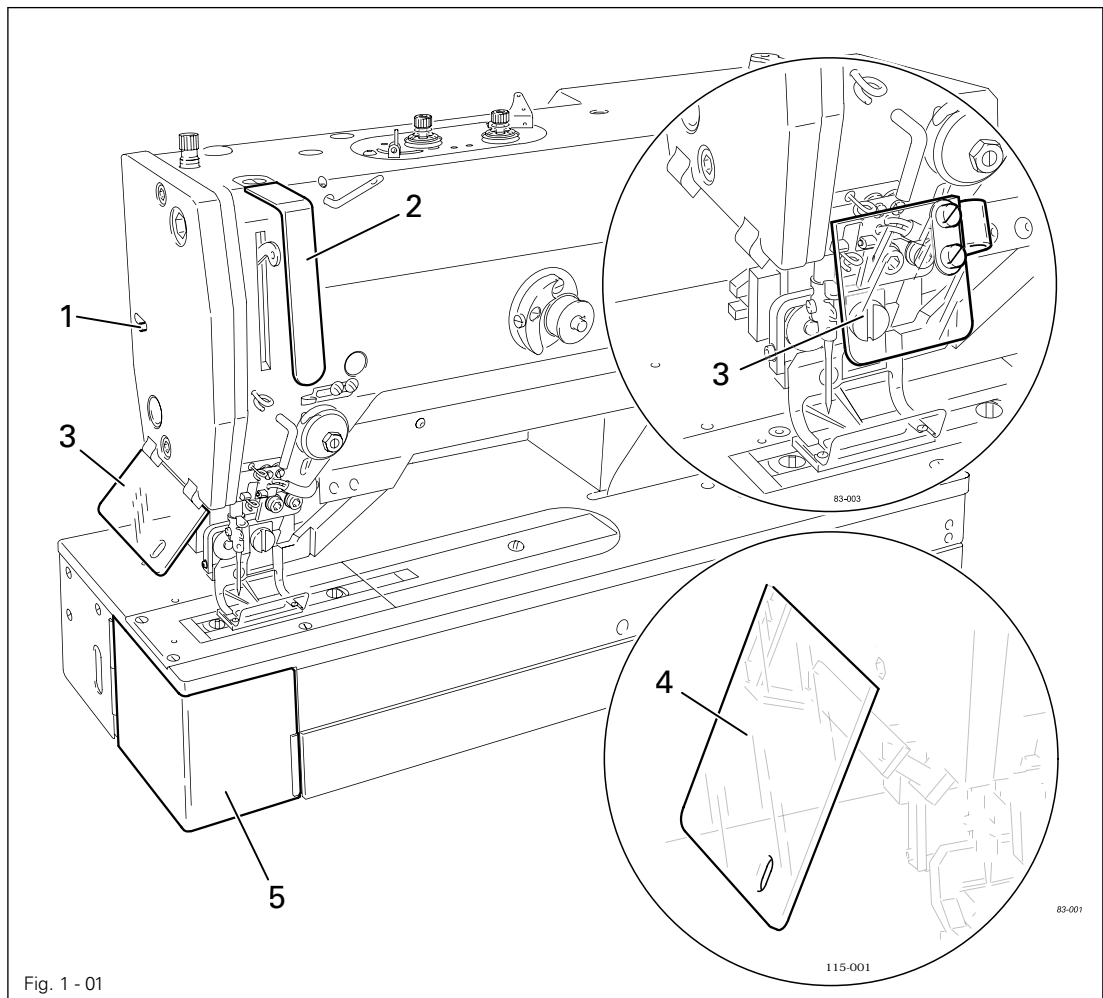


Fig. 1 - 01



Maschine nicht ohne Fadenhebelschutz 2 betreiben!
Verletzungsgefahr durch die Bewegung des Fadenhebels!



Maschine nicht ohne Augenschutz 3 bzw. 4 betreiben!
Verletzungsgefahr durch Nadelsplitter! Die Ausführung des Augenschutzes ist von der Aufstellungsart der Maschine abhängig.



Maschine nur bei geschlossenem Deckel 5 betreiben!
Verletzungsgefahr durch den Greifer!

2 Bestimmungsgemäße Verwendung

Die **PFAFF 3119-1/51**, **PFAFF 3119-1/52** und **PFAFF 3119-2/52** dienen zur automatischen Herstellung von hochgezogenen oder flachen Knopflöchern mit unterschiedlichen flachen oder hochgezogenen Riegeln an feinen Materialien in der Wäsche- und Bekleidungsindustrie.

Die **PFAFF 3119-2/53**, **PFAFF 3119-3/51** und **PFAFF 3119-4/51** dienen zur automatischen Herstellung von hochgezogenen oder flachen Knopflöchern mit unterschiedlichen flachen oder hochgezogenen Riegeln an mittleren Materialien in der Wäsche- und Bekleidungsindustrie.

Die **PFAFF 3119-2/62** und **PFAFF 3119-2/63** dienen zur automatischen Herstellung von hochgezogenen oder flachen Knopflöchern mit unterschiedlichen flachen oder hochgezogenen Riegeln an labiler Maschenware in der Wäsche- und Bekleidungsindustrie.

Die **PFAFF 3119-5/51** dient zur Herstellung von Durchführungen für Sicherheitsgurte in der Automobilindustrie.



Jede vom Hersteller nicht genehmigte Verwendung gilt als nicht bestimmungsgemäß! Für Schäden aus nicht bestimmungsgemäßer Verwendung haftet der Hersteller nicht! Zur bestimmungsgemäßen Verwendung gehört auch die Einhaltung der vom Hersteller vorgeschriebenen Bedienungs-, Wartungs-, Justier- und Reparaturmaßnahmen!

3 Technische Daten[▲]

3.01 Allgemeine Daten

Stichzahl max.:	4200 min ⁻¹
Stichtyp:	304
Nadelstangenhub:	34,5 mm
Nähgutdicke:	max. 3 mm
Durchgang unter dem Stoffschieberahmen:	max. 12,5 mm
Freiraum für Nähgut (quer zum Näharm):	235 mm
Freiraum für Nähgut (längs zum Näharm):	30 mm
Nahtbild:	Knopfloch, max. 70 mm x 6,0 mm
Schnittlänge:	6,4 mm - 64,6 mm
Überstich:	max. 6,0 mm
Anzahl der Nähstiche:	frei programmierbar
Transportart:	intermittierend
Netzspannung:	230 V ±10%, 50 / 60 Hz, 1 Phase
Aufnahmeleistung:	max. 0,6 kVA
Elektrischer Anschlusswert:	0,7 kVA
Absicherung:	1 x 16 A, träge
Softwarestand:	siehe Parameter „104“
Arbeitsluftdruck:	6 bar
Luftverbrauch:	~1,2 l / Arbeitszyklus
Geräuschangabe:	
Emissionsschalldruckpegel am Arbeitsplatz bei Nähzyklus 4s Ein und 2s Aus:	$L_{pA} = 78 \text{ dB(A)}$ [■]
(Geräuschmessung nach DIN 45 635-48-B-1, ISO 11204, ISO 3744, ISO 4871)	
Abmessungen des Oberteils:	
Länge:	ca. 514 mm
Breite:	ca. 200 mm
Höhe:	ca. 450 mm
Gewicht des Oberteils:	ca. 65 kg
Abmessungen des Untergestells:	
Länge:	ca. 1060 mm
Breite:	ca. 600 mm
Höhe:	ca. 820 mm
Gewicht des Untergestells inkl. Steuerkasten:	ca. 45 kg
Nadelsystem:	438
Nadeldicke zur Verarbeitung feiner Materialien:	60 - 70
Nadeldicke zur Verarbeitung mittlerer Materialien:	80 - 100

▲ Technische Änderungen vorbehalten

■ $K_{pA} = 2,5 \text{ dB}$

3.02 Nahtbilder der verschiedenen Unterklassen

Unterklasse	-1/51 -1/52	-2/51 -2/62	-2/53 -2/63	-3/51	-4/51	-5/51
Ausschnitt im Stoff- schienerahmen [mm]	30,0 x 5,6	40,0 x 5,6 44,0 x 6,0	40,0 x 6,7 44,0 x 7,0	46,0 x 6,7	55,0 x 7,0	77,0 x 7,0
Abmessungen Knopfloch [mm]	min. 9,0 x 2,0 max. 24,0 x 4,4	min. 9,0 x 2,0 max. 34,0 x 4,4	min. 9,0 x 2,0 max. 34,0 x 5,4	min. 9,0 x 2,0 max. 40,0 x 5,4	min. 9,0 x 2,0 max. 48,0 x 5,4	min. 9,0 x 2,0 max. 70,0 x 6,0
Schnittlängen [mm]	6,4 9,5 11,0 12,7 14,0 16,0 17,5	6,4 9,5 11,0 12,7 14,0 16,0 17,5 19,0 22,2 25,4	6,4 9,5 11,0 12,7 14,0 16,0 17,5 19,0 22,2 25,4	6,4 9,5 11,0 12,7 14,0 16,0 17,5 19,0 22,2 25,4 28,6 31,7*	6,4 9,5 11,0 12,7 14,0 16,0 17,5 19,0 22,2 25,4 28,6 31,7* 33,7 35,0 36,5 38,1	6,4 9,5 11,0 12,7 14,0 16,0 17,5 19,0 22,2 25,4 28,6 31,7 33,7 35,0 36,5 38,1 bis 45* 64,6

* Bei den Unterklassen -3/51 und -4/51 muss die Messerlänge ab einer Schneidlänge von 31,7 mm mindestens 16,0 mm betragen. Bei der Unterklasse -5/51 muss die Messerlänge ab einer Schneidlänge von 45 mm mindestens 22,2 mm betragen.



Bei jedem Austausch von Nähwerkzeugen ist die Steuerung der Unterklasse anzupassen, siehe **Kapitel 8.04 Maschinensteuerung einstellen**. Bei falscher Einstellung kann das Messer oder die Nadel auf den Stoffschieberahmen aufschlagen.

4 Entsorgung der Maschine

- Die ordnungsgemäße Entsorgung der Maschine obliegt dem Kunden.
- Die bei der Maschine verwendeten Materialien sind Stahl, Aluminium, Messing und diverse Kunststoffe. Die Elektroausrüstung besteht aus Kunststoffen und Kupfer.
- Die Maschine ist den örtlich gültigen Umweltschutzbestimmungen entsprechend zu entsorgen, dabei eventuell ein Spezialunternehmen beauftragen.



Es ist darauf zu achten, dass mit Schmiermitteln behaftete Teile entsprechend den örtlich gültigen Umweltschutzbestimmungen gesondert entsorgt werden!

5 Transport, Verpackung und Lagerung

5.01 Transport zum Kundenbetrieb

Alle Maschinen werden komplett verpackt geliefert.

5.02 Transport innerhalb des Kundenbetriebes

Für Transporte innerhalb des Kundenbetriebes oder zu den einzelnen Einsatzorten besteht keine Haftung des Herstellers. Es ist darauf zu achten, dass die Maschinen nur aufrecht transportiert werden.

5.03 Entsorgung der Verpackung

Die Verpackung dieser Maschinen besteht aus Papier, Pappe und VCE-Vlies. Die ordnungsgemäße Entsorgung der Verpackung obliegt dem Kunden.

5.04 Lagerung

Bei Nichtgebrauch kann die Maschine bis zu **6** Monate gelagert werden. Sie sollte dann vor Schmutz und Feuchtigkeit geschützt werden. Für eine längere Lagerung der Maschine sind die Einzelteile insbesondere deren Gleitflächen vor Korrosion, z.B. durch einen Ölfilm, zu schützen.

6 Arbeitssymbole

In dieser Betriebsanleitung werden auszuführende Tätigkeiten oder wichtige Informationen durch Symbole hervorgehoben. Die angewendeten Symbole haben folgende Bedeutung:



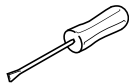
Hinweis, Information



Reinigen, Pflege



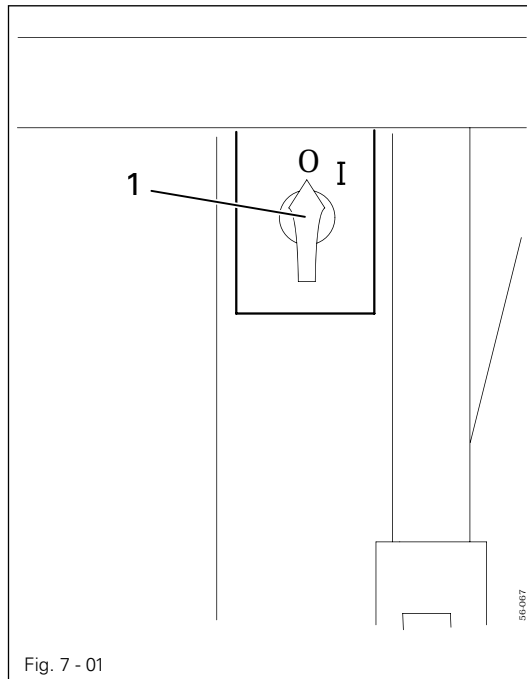
Schmieren



Wartung, Reparatur, Justierung, Instandhaltung
(nur von Fachpersonal auszuführende Tätigkeit)

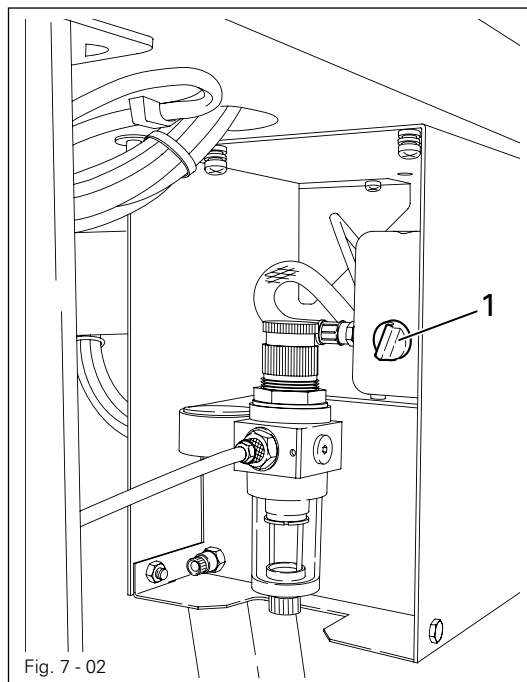
7 Bedienungselemente

7.01 Hauptschalter



- Durch Drehen des Hauptschalters 1 wird die Maschine ein- bzw. ausgeschaltet.

7.02 Schalter für separaten Kompressor (Option)



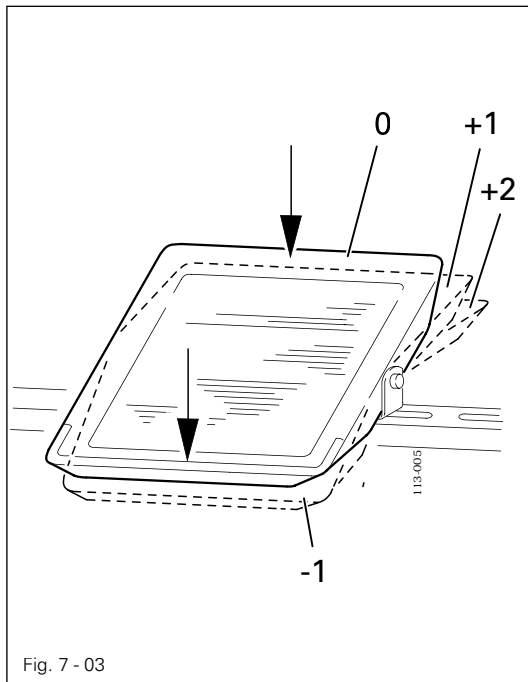
- Durch Drehen des Schalters 1 wird der Kompressor ein- bzw. ausgeschaltet.



Vor Inbetriebnahme der Maschine ist der Kompressor einzuschalten und abzuwarten bis das Manometer einen Druck von **6 bar** anzeigt.

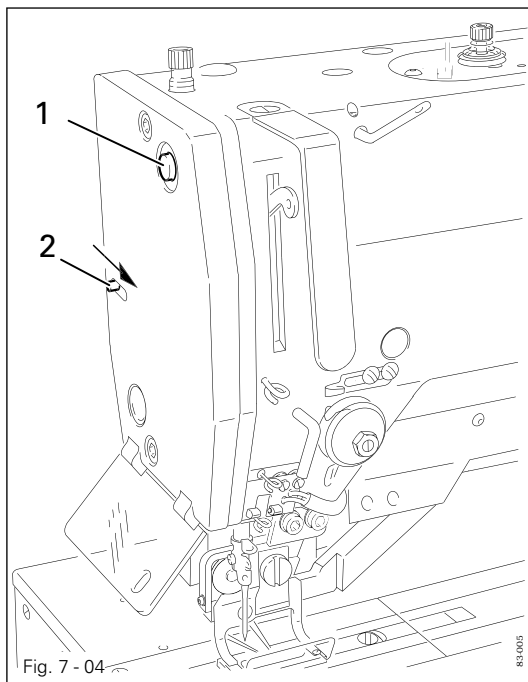
Bei zu geringem Druck erscheint eine Fehlermeldung im Display.

7.03 Pedal



- 1 = Messereinschlag am Ende des aktuellen Nähzyklus verhindern
- 0 = Ruhestellung
- +1 = Stoffschieberahmen ab
- +2 = Nähen

7.04 Messereinschlagverhinderung



- Durch Betätigung des Tasters 1 wird der Messereinschlag am Ende des aktuellen Nähzyklus verhindert.
- Durch Verschieben des Hebels 2 in Pfeilrichtung wird das Messer mechanisch verriegelt. Damit wird ein Einschlagen des Messers bei Rüst-, Wartungs- und Justierarbeiten verhindert.

7.05 Bedienfeld

Die Tasten des Bedienfeldes 1 dienen zum Aufrufen von Maschinenfunktionen für das Rüsten und den Nähbetrieb sowie zur Parametereingabe. Die Funktionen der Programmtasten sind u.a. abhängig von der Auswahl des Betriebsmodus sowie der Aktivierung des Sequenzmodus, siehe **Kapitel 9.06 Betriebsmodus wählen** bzw. **Kapitel 9.11 Sequenzmodus aktivieren**.

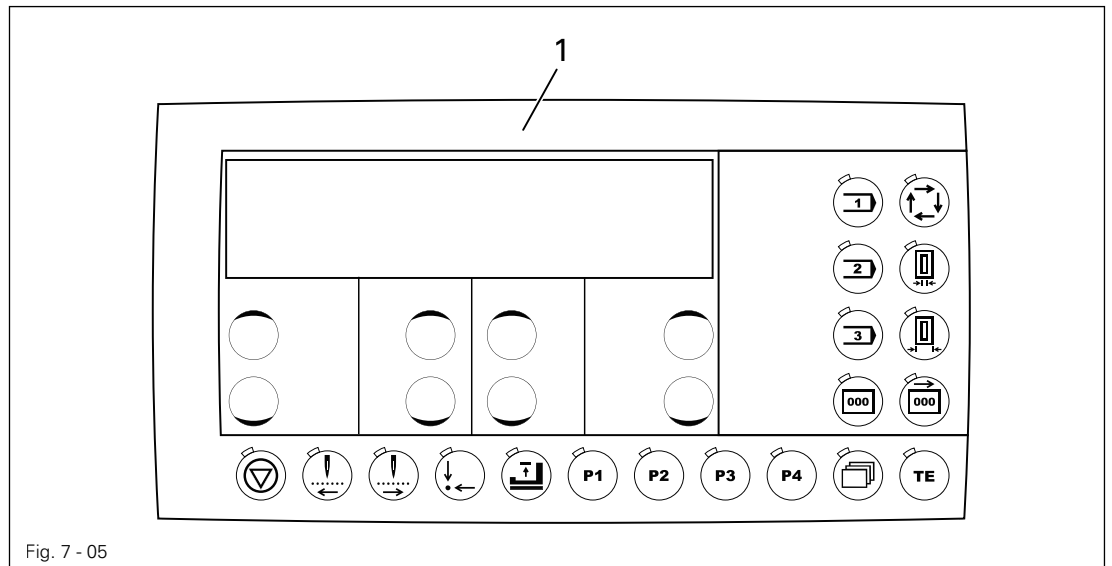


Fig. 7 - 05

7.05.01 Symbole im Display

	Maximale Drehzahl		Riegelbreite
	Schnittlänge		Stichdichte
	Stück bzw. Rückzähler		Riegelverlängerung
	Knopfloch- bzw. Riegelform		Maschinenspeicher
	Funktion "Enter"		SD-Speicherkarte
	Funktion "Aufschneiden"		

7.05.02 Allgemeine Tastenfunktionen

Plus-/Minustasten



Durch Drücken und Halten der entsprechenden **Plus-/Minustaste** wird die darüber angezeigte Funktion ausgeführt bzw. der darüber liegende Zahlenwert verändert.



Dabei wird durch Drücken und Halten der darüber angezeigte Zahlenwert zunächst langsam verändert. Wird die **Plus-/Minustaste** länger gedrückt gehalten, verändert sich der Zahlenwert schneller.

In der nachfolgenden Beschreibung sind die jeweils angesprochenen **Plus-/Minustasten** wie nebenstehend dargestellt.



Stopp

- Innerhalb des Nähzyklus wird die Maschine gestoppt.
- Außerhalb des Nähzyklus wird der Spulvorgang gestartet / gestoppt.
- Bei der Eingabe der Codenummer entspricht diese Taste der Ziffer 1.



Beim Durchtakten des Nähzyklus werden auch alle Schneidvorgänge ausgeführt! Verletzungsgefahr durch Einschlagen des Messers!



Takten rückwärts

- Der gesamte Nähzyklus wird jeweils Schritt für Schritt rückwärts durchgetaktet.
- Bei der Eingabe der Codenummer entspricht diese Taste der Ziffer 2.



Takten vorwärts

- Der gesamte Nähzyklus wird jeweils Schritt für Schritt vorwärts durchgetaktet.
- Bei der Eingabe der Codenummer entspricht diese Taste der Ziffer 3.



Grundstellung

- In der Betriebsart Nähen fährt die Maschine in Grundstellung.
- Bei der Eingabe der Codenummer entspricht diese Taste der Ziffer 4.



Stoffschieberahmen auf / ab

- In der Betriebsart Nähen wird der Stoffschieberahmen angehoben / abgesenkt.
- Bei der Eingabe der Codenummer entspricht diese Taste der Ziffer 5.



P1

- Schnellabrufaste für Vario- und Sonderprogramme.
- Bei der Eingabe der Codenummer entspricht diese Taste der Ziffer 6.



P2

- Schnellabrufaste für Vario- und Sonderprogramme
- Bei der Eingabe der Codenummer entspricht diese Taste der Ziffer 7.



P3

- Schnellabrufaste für Vario- und Sonderprogramme
- Bei der Eingabe der Codenummer entspricht diese Taste der Ziffer 8.



P4

- Schnellabrufaste für Vario- und Sonderprogramme
- Bei der Eingabe der Codenummer entspricht diese Taste der Ziffer 9.



Blättern

- In der Betriebsart Nähen dient die Taste zur Umschaltung zwischen Drehzahlanzeige und Nahtbildanzeige.



Über die nachfolgend beschriebenen Tasten, die jeweils über eine Leuchtdiode verfügen, können, abhängig vom gewählten Modus, weitere Funktionen aufgerufen werden. **Bei leuchtender Diode ist die entsprechende Funktion aktiv / eingeschaltet.**

7.05.03 Weitere Tastenfunktionen im Knopflochmodus

Bei der Auswahl des Knopflochmodus, siehe **Kapitel 9.06 Betriebsmodus wählen**, ist Funktion der Tasten abhängig von der Anzeige im Display, siehe **Kapitel 10 Nähen**.

Bei Anzeige der Programmnummer anstelle der Schnittlänge im Display dienen die drei nachfolgenden Tasten als Stationstasten für Vario- und Sonderprogramme.



- Bei Anzeige der Schnittlänge im Display wird die Stichdichte auf **grob** geschaltet.



- Bei Anzeige der Schnittlänge im Display wird die Stichdichte auf **mittel** geschaltet.



- Bei Anzeige der Schnittlänge im Display wird die Stichdichte auf **fein** geschaltet.



Knopflochbreite / Raupenkorrektur

- Nach Aktivierung dieser Funktion werden die aktuellen Werte für Knopflochbreite (links) und Raupen-Längenkorrektur (rechts) im Display angezeigt und können jeweils über die entsprechende Plus-/Minustaste verändert werden.



Schnittbreite / Schnittlängenkorrektur

- Nach Aktivierung dieser Funktion werden die aktuellen Werte für die Schnittbreite (links) und die Raupen- sowie Schnittlängenkorrektur (rechts) im Display angezeigt und können jeweils über die entsprechende Plus-/Minustaste verändert werden.



Betriebsart Nähen / Eingabe

- Über diese Taste kann zwischen den Betriebsarten Nähen (LED aus) und Eingabe (LED ein) umgeschaltet werden.
- Die Taste dient nach der Behebung eines Fehlers zur Quittierung der Fehlermeldung.



Doppelumlauf

- Nach Aktivierung dieser Funktion werden die Knopflöcher zweifach genäht.



Stückzähler / Rückzähler

- Nach Aktivierung einer dieser Funktionen wird die jeweils andere ausgeschaltet. Bei eingeschalteter Funktion wird der Istwert rechts im Display angezeigt. Der Sollwert erscheint nach zweifachem Drücken der Taste im Display und kann über die entsprechende **Plus-/Minustaste** geändert werden.
- Bei der Eingabe der Codenummer entspricht die Taste **Stückzähler** der Ziffer 0.

7.05.04 Weitere Tastenfunktionen im Riegelmodus

Bei der Auswahl des Riegelmodus, siehe **Kapitel 9.06 Betriebsmodus wählen**, ist Funktion der Tasten abhängig von der Anzeige im Display, siehe **Kapitel 10 Nähen**.

Bei Anzeige der Programmnummer anstelle der Riegellänge im Display dienen die drei nachfolgenden Tasten als Stationstasten für Vario- und Sonderprogramme.



- Bei Anzeige der Riegellänge im Display wird ein vorab erstellter Riegel eingeschaltet.



- Bei Anzeige der Riegellänge im Display wird ein vorab erstellter Riegel eingeschaltet.



- Bei Anzeige der Riegellänge im Display wird ein vorab erstellter Riegel eingeschaltet.



1. Naht (Vornaht)

- Nach Aktivierung dieser Funktion werden die aktuellen Werte der Vornaht für Riegelbreite (links), Stichlänge (mitte) und Riegellängenkorrektur (rechts) im Display angezeigt und können jeweils über die entsprechende **Plus-/Minustaste** verändert werden.



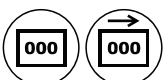
2. Naht (Rücknaht)

- Nach Aktivierung dieser Funktion werden die aktuellen Werte der Rücknaht für Riegelbreite (links), Stichlänge (mitte) und Schnittbreite (rechts) im Display angezeigt und können jeweils über die entsprechende **Plus-/Minustaste** verändert werden (nicht bei der Riegelform "35").



Betriebsart Nähen / Eingabe

- Über diese Taste kann zwischen den Betriebsarten Nähen (LED aus) und Eingabe (LED ein) umgeschaltet werden.
- Die Taste dient nach der Behebung eines Fehlers zur Quittierung der Fehlermeldung.



Stückzähler / Rückzähler

- Nach Aktivierung einer dieser Funktionen wird die jeweils andere ausgeschaltet. Bei eingeschalteter Funktion wird der Istwert rechts im Display angezeigt. Der Sollwert erscheint nach zweifachem Drücken der Taste im Display und kann über die entsprechende **Plus-/Minustaste** geändert werden.
- Bei der Eingabe der Codenummer entspricht die Taste **Stückzähler** der Ziffer **0**.

7.05.05 Weitere Tastenfunktionen bei aktiviertem Sequenzmodus

Bei aktiviertem Sequenzmodus, siehe **Kapitel 9.11 Sequenzmodus aktivieren**, haben die weiteren Tasten die nachfolgend beschriebenen Funktionen.

Die drei nachfolgenden Tasten dienen als Stationstasten für die Sequenzen, siehe auch **Kapitel 11.06.01 Erstellen von Sequenzen**.



- Die unter Parameter "111" eingegebene Sequenz wird eingeschaltet.



- Die unter Parameter "112" eingegebene Sequenz wird eingeschaltet.



- Die unter Parameter "113" eingegebene Sequenz wird eingeschaltet.



Betriebsart Nähen / Eingabe

- Über diese Taste kann zwischen den Betriebsarten Nähen (LED aus) und Eingabe (LED ein) umgeschaltet werden.
- Die Taste dient nach der Behebung eines Fehlers zur Quittierung der Fehlermeldung.



Stückzähler / Rückzähler

- Nach Aktivierung einer dieser Funktionen wird die jeweils andere ausgeschaltet. Bei eingeschalteter Funktion wird der Istwert rechts im Display angezeigt. Der Sollwert erscheint nach zweifachem Drücken der Taste im Display und kann über die entsprechende **Plus-/Minustaste** geändert werden.
- Bei der Eingabe der Codenummer entspricht die Taste **Stückzähler** der Ziffer 0.

Aufstellung und erste Inbetriebnahme

8 Aufstellung und erste Inbetriebnahme



Die Maschine darf nur von qualifiziertem Personal aufgestellt und in Betrieb genommen werden! Hierbei sind alle einschlägigen Sicherheitsvorschriften unbedingt zu beachten!



Wurde die Maschine ohne Tisch ausgeliefert, müssen das vorgesehene Gestell und die Tischplatte das Gewicht der Maschine und des Motors sicher tragen. Eine ausreichende Standfestigkeit des Untersatzes - auch während des Nähbetriebes - muss gewährleistet sein.

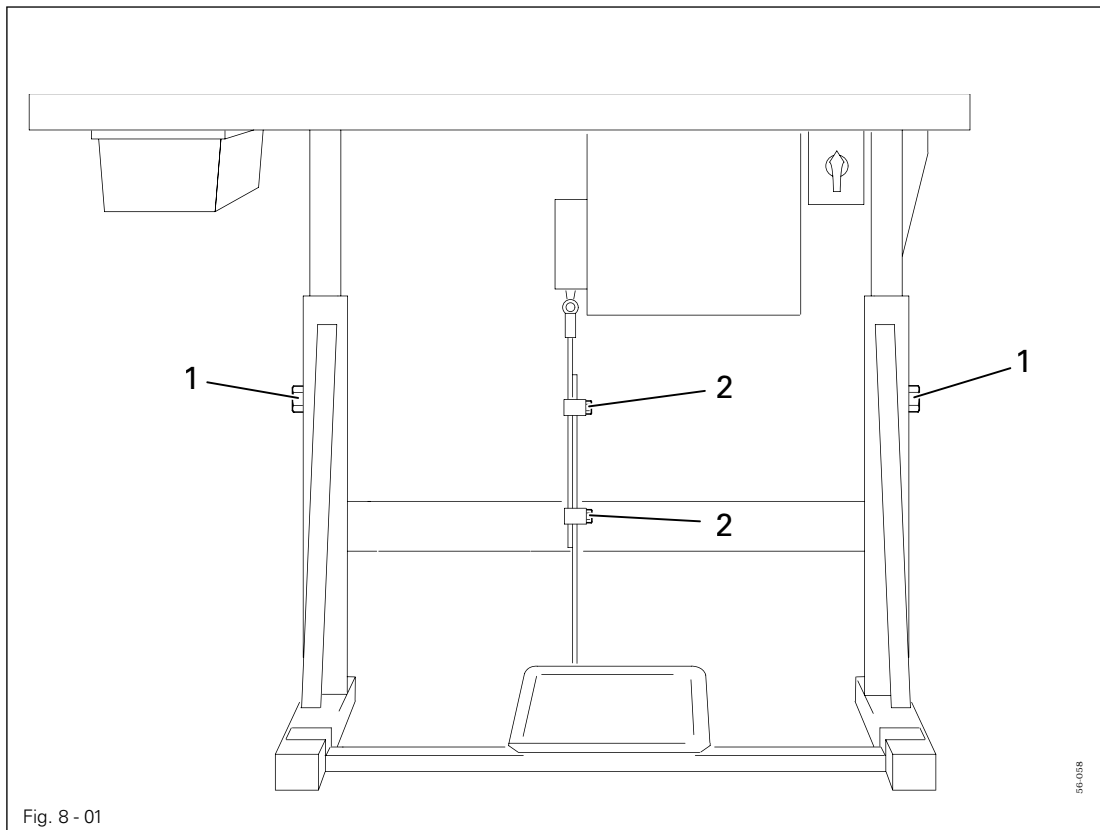
8.01 Aufstellung

Am Aufstellungsort müssen geeignete elektrische Versorgungsanschlüsse vorhanden sein, siehe **Kapitel 3 Technische Daten**. Ferner muss am Aufstellungsort ein ebener und fester Untergrund sowie eine ausreichende Ausleuchtung gegeben sein.

8.01.01 Tischhöhe einstellen



Aus verpackungstechnischen Gründen ist die Tischplatte abgesenkt. Das Einstellen der Tischhöhe wird nachstehend beschrieben.

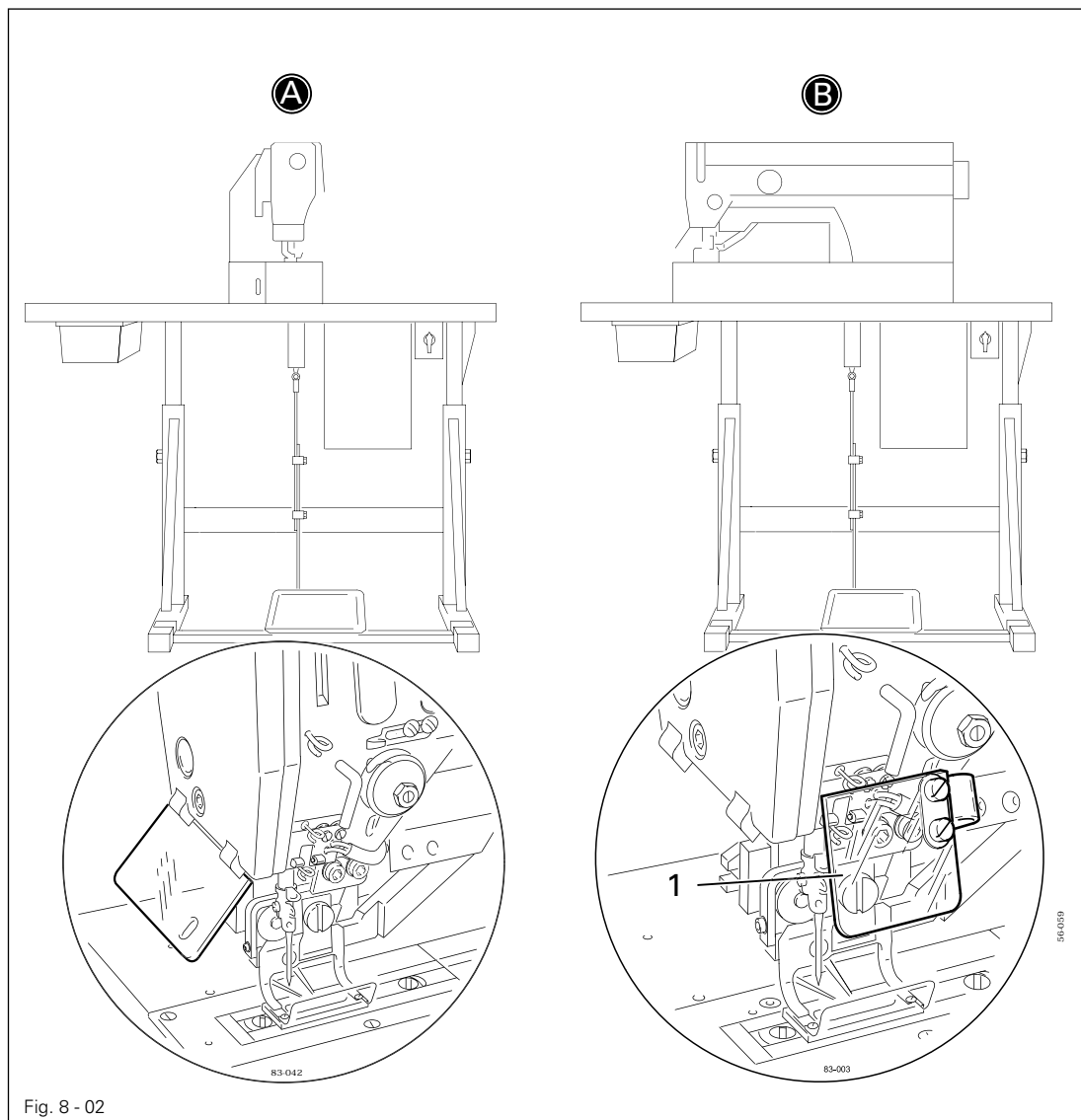


- Schrauben 1 und 2 lösen und gewünschte Tischhöhe einstellen.
- Schrauben 1 gut festdrehen.
- Gewünschte Pedalstellung einstellen und Schrauben 2 festdrehen.

8.01.02 Aufstellungsvarianten

Die PFAFF 3119 kann auf zwei Arten aufgestellt werden.

- Version A: Nähen quer zur Tischkante
- Version B: Nähen parallel zur Tischkante



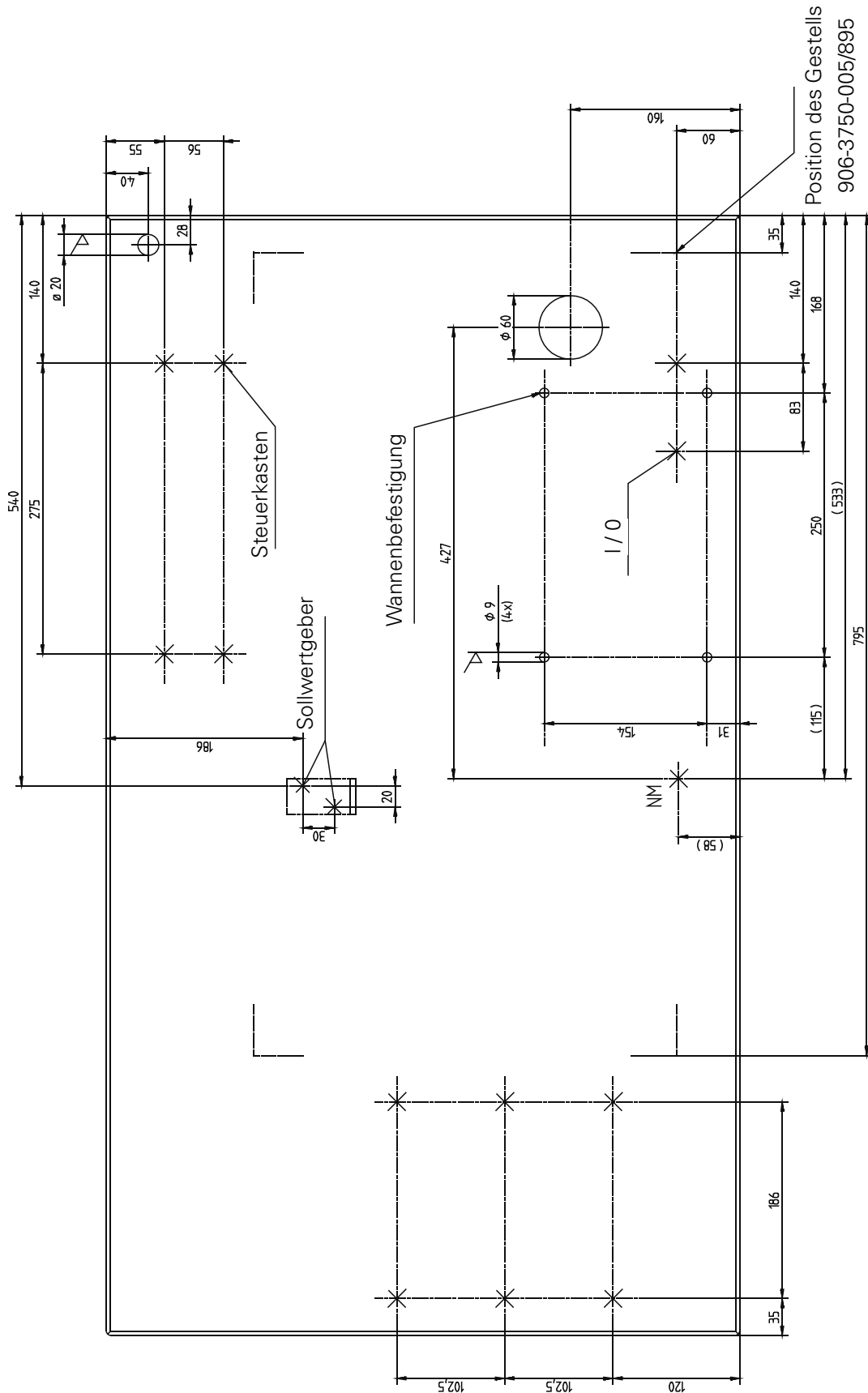
Bei der Aufstellung für das "Nähen parallel zur Tischkante" muss der Augenschutz 1, Bestell-Nr.: 91-160 383-90 montiert werden.



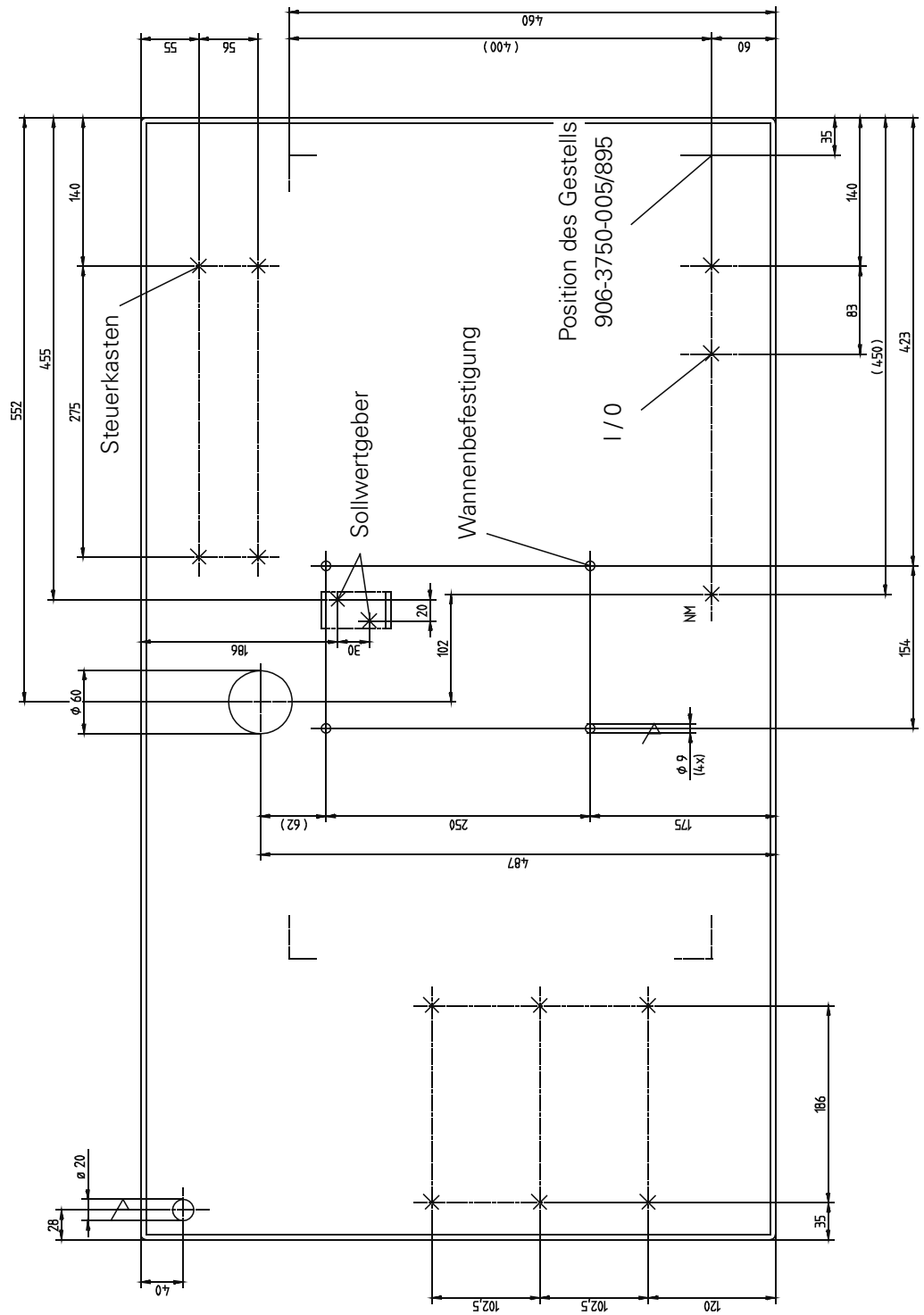
Die Schutzabdeckungen müssen vor Inbetriebnahme der Maschine montiert sein und dürfen nicht entfernt werden, siehe auch **Kapitel 1.06 Gefahrenhinweise!**

Aufstellung und erste Inbetriebnahme

8.01.03 Bohrzeichnung für die Tischplatte (Aufstellung parallel zur Tischkante)

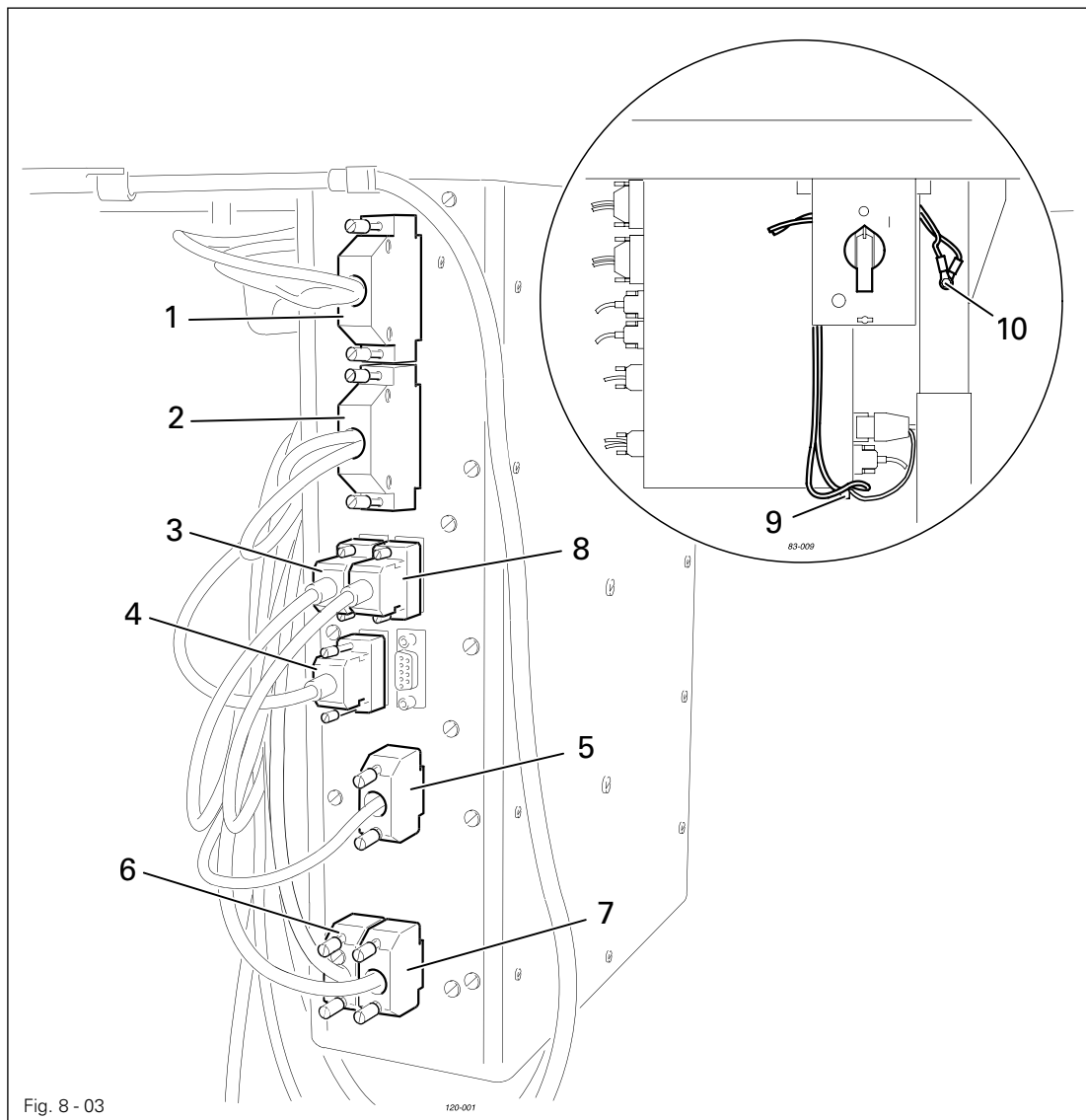


8.01.04 Bohrzeichnung für die Tischplatte (Aufstellung quer zur Tischkante)



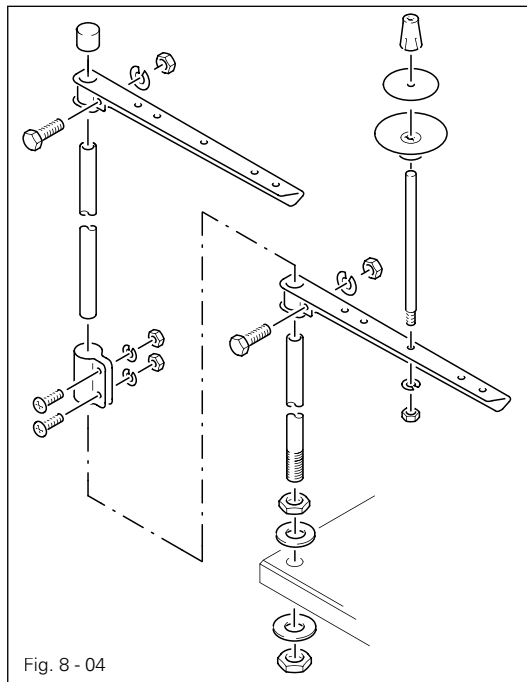
Aufstellung und erste Inbetriebnahme

8.01.05 Steckverbindungen und Erdungskabel anschließen



- Alle Stecker (1 bis 8) gemäß ihrer Bezeichnung am Steuerkasten einstecken.
- Erdungskabel der Maschine und des Motors am Erdungspunkt 9 anschrauben.
- Mittels eines Erdungskabels Erdungspunkt 9 und 10 verbinden.
- Erdungskabel des Hauptschalters am Erdungspunkt 10 anschrauben.

8.01.06 Garnrollenständer montieren



- Garnrollenständer gemäß nebenstehender Grafik montieren.
- Anschließend den Ständer in die Bohrung der Tischplatte einsetzen und mit den beiliegenden Muttern befestigen.

8.02 Erste Inbetriebnahme

- Maschine gründlich säubern und anschließend Ölstand prüfen, siehe **Kapitel 12** **Wartung und Pflege**.
- Die Maschine, insbesondere die elektrischen Leitungen und pneumatischen Verbindungsschläuche auf eventuelle Beschädigungen prüfen.
- Von Fachkräften prüfen lassen, ob der Motor der Maschine mit der vorhandenen Netzspannung betrieben werden darf.
- Die Maschine an das Druckluftsystem anschließen. Das Manometer soll einen Druck von **6 bar** anzeigen.
- Ggf. diesen Wert einstellen, siehe **Kapitel 12.05** **Luftdruck kontrollieren / einstellen**.

8.03 Maschine ein- / ausschalten

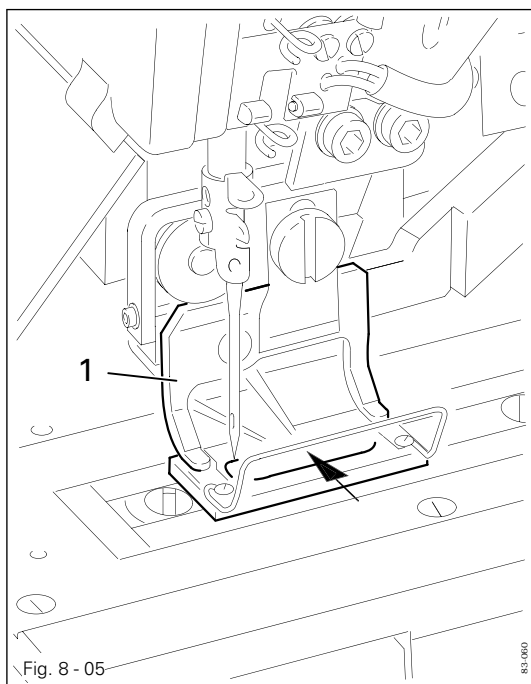
- Maschine ein- bzw. ausschalten, siehe **Kapitel 7.01** **Hauptschalter**.
- Maschinensteuerung einrichten, siehe **Kapitel 8.04** **Maschinensteuerung einstellen**.

Aufstellung und erste Inbetriebnahme

8.04 Maschinensteuerung einstellen

Nach dem ersten Einschalten der Maschine muss zunächst die Zuordnung der Maschinensteuerung zur verwendeten Maschinenunterklasse überprüft und ggf. eingestellt werden.

8.04.01 Unterklasse ermitteln



- Größe des Ausschnitts im Stoffschieberahmen 1 messen.
- Über die Größe des Ausschnitts wird mit Hilfe der unten stehenden Tabelle die Unterklasse und somit der Wert für den Parameter "202" ermittelt.
- Die Einstellung des Parameters "202" ist in Kapitel 8.04.02 Parameter "202" einstellen beschrieben.

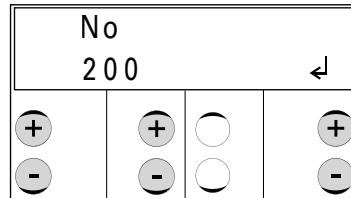
Ausschnitt im Stoffschieber	Unterklasse	Wert für Parameter "202"
30,0 x 5,6	3119-1/51, -1/52	1
40,0 x 5,6	3119-2/51	2
44,0 x 6,0	3119-2/62	2
40,0 x 6,7	3119-2/53	3
44,0 x 7,0	3119-2/63	3
46,0 x 6,7	3119-3/51	4
55,0 x 7,0	3119-4/51	5
77,0 x 7,0	3119-5/51	6

8.04.02 Parameter "202" einstellen

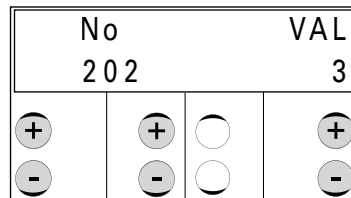
- Maschine einschalten.

TE

- Betriebsart Eingabe auswählen (LED in der Taste leuchtet).



- Über die entsprechende **Plus-/Minustaste** die Funktionsgruppe "200" anwählen.
- Eingabe über die Funktion "Enter" durch Drücken der rechten **Plustaste** bestätigen.
- Code eingeben, siehe **Kapitel 11.03 Zugriffscod eingeben / ändern**.



- Über die entsprechende **Plus-/Minustaste** den Parameter "202" aufrufen.
- Über die entsprechende **Plus-/Minustaste** den Wert für die ermittelte Unterklasse auswählen; z.B. "3" für die Unterklasse **3119-2/53**, siehe **Kapitel 8.04.01 Unterklasse ermitteln**.

TE

- Durch Umschaltung auf Betriebsart Nähen Parametereingabe beenden (LED in der Taste erlischt).

9

Rüsten



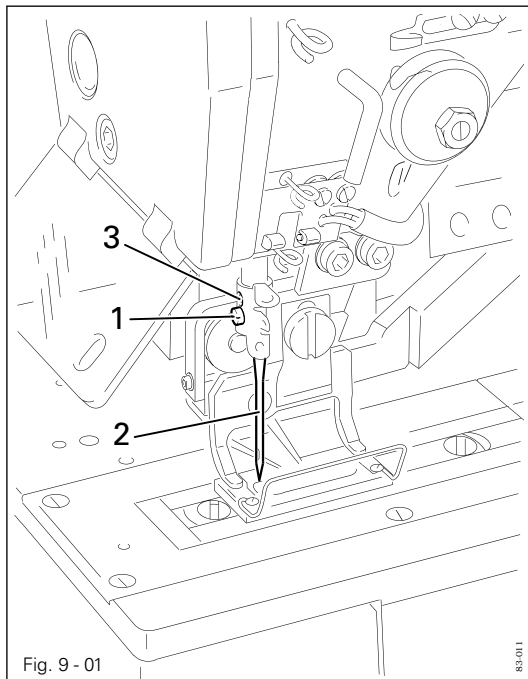
Alle Vorschriften und Hinweise dieser Betriebsanleitung sind zu beachten. Die besondere Aufmerksamkeit gilt allen Sicherheitsvorschriften!



Alle Rüstarbeiten dürfen nur durch entsprechend unterwiesenes Personal durchgeführt werden. Bei allen Rüstarbeiten ist die Maschine, falls nicht anders beschrieben, durch Betätigen des Hauptschalters oder durch Herausziehen des Netzsteckers vom elektrischen Netz zu trennen!

9.01

Nadel einsetzen



Maschine ausschalten!
Messer über Messereinschlagverhinderung mechanisch verriegeln! Verletzungsgefahr durch Nadel und Messer!



Nur Nadeln des für die Maschine vorgesehenen Systems verwenden, siehe **Kapitel 3 Technische Daten!**

- Schraube 1 lösen.
- Nadel 2 bis zum Anschlag einsetzen, dabei muss die lange Nadelrille in Richtung Messer zeigen.
- Schraube 1 festdrehen



Durch die Bohrung 3 kann kontrolliert werden, ob die Nadel 2 bis zum Anschlag eingeschoben wurde.

Abgebrochene Nadeln können durch Einführen geeigneter Werkzeuge in die Bohrung 3 herausgetrieben werden.

9.02 Unterfaden aufspulen / Unterfadenvorspannung regulieren

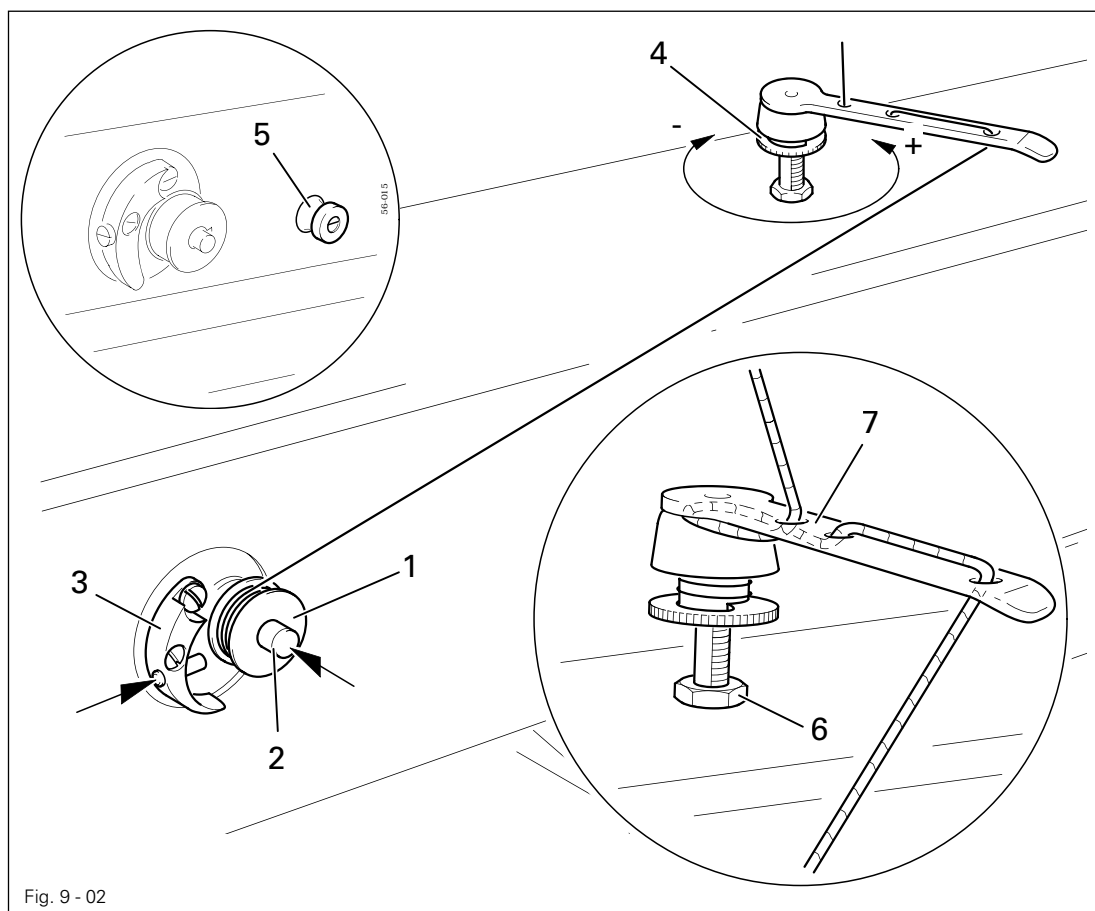


Fig. 9 - 02

- Leere Spule 1 auf Spulerspindel 2 aufsetzen.
- Den Faden gemäß Fig. 9-02 einfädeln und gegen den Uhrzeigersinn einige Male auf Spule 1 wickeln.
- Den Spuler einschalten, dazu Spulerspindel 2 und Hebel 3 gleichzeitig drücken.



Das Füllen der Spule erfolgt während des Nähzyklus.

- Die Spannung des Fadens auf Spule 1 kann an Rändelschraube 4 eingestellt werden.
- Der Spuler stoppt automatisch, wenn Spule 1 ausreichend gefüllt ist.
- Nach dem Spulvorgang kann der Oberfaden mittels Fadenmesser 5 abgeschnitten werden.

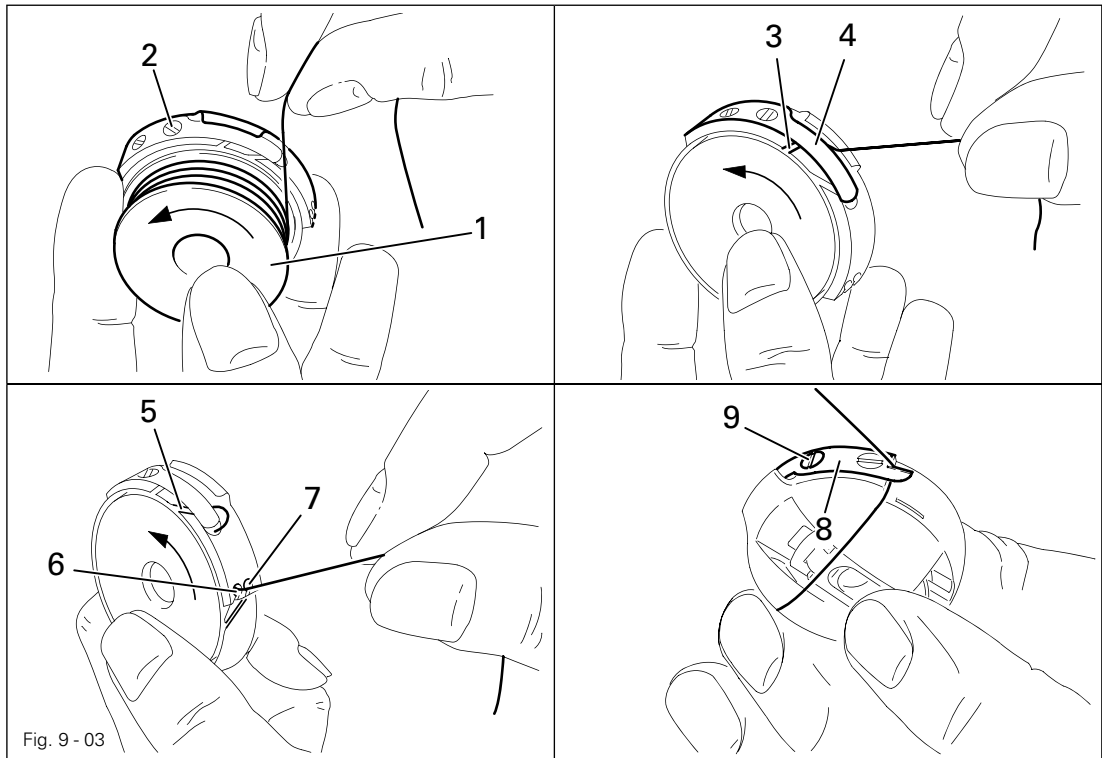
Wenn der Faden ungleichmäßig aufgespult wird:

- Mutter 6 lösen.
- Fadenführung 7 entsprechend verdrehen.
- Mutter 6 festdrehen.



Füllen der Spule außerhalb des Nähzyklus:

Über die Taste "Stopp" kann der Antrieb von Stoffschieber und Messer ausgeschaltet werden, so dass über Pedalbetätigung nur gespult wird. Zum Spulen muss dann der Oberfaden ausgefädelt werden.



- Spule 1 in Spulenkapsel 2 einlegen.
- Faden zunächst in den Spalt 3 und unter die Feder 4 führen.
- Anschließend Faden in den Spalt 5 führen.

Bei **hochgezogenen** Knopflöchern:

- Faden durch die Öffnung 6 fädeln.

Bei **flachen** Knopflöchern:

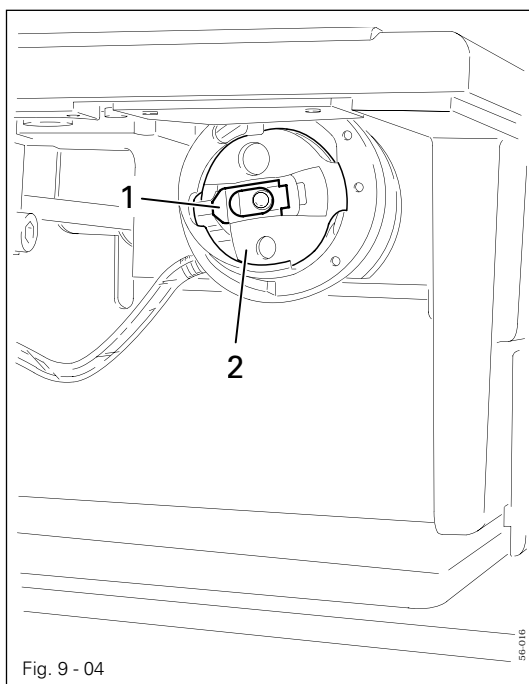
- Faden durch die Öffnung 7 fädeln.
- Faden an Fadenmesser 8 abschneiden.
- Fadenspannung durch Drehen der Schraube 9 regulieren.
- Dazu mitgeliefertes Werkzeug benutzen.



Bei der Erstellung von flachen Knopflöchern muss der Unterfaden so stark gespannt sein, dass die Verknotung des Unterfadens auf der Materialunterseite erfolgt.

9.04

Spulenwechsel



Maschine ausschalten!
Messer über Messereinschlag-
verhinderung mechanisch ver-
riegeln! Verletzungsgefahr
durch Nadel und Messer!

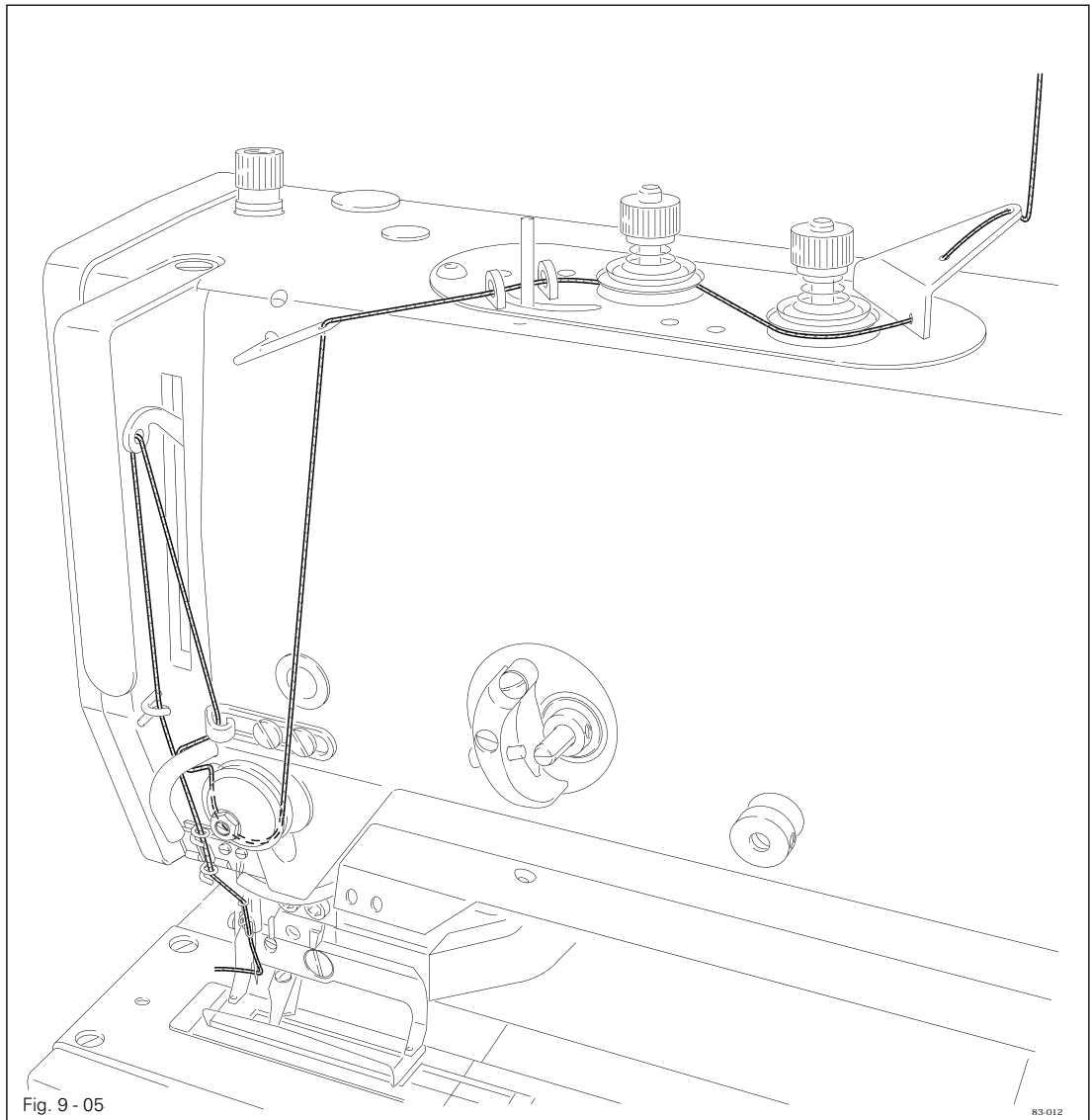
- Klappe zum Greiferraum öffnen.

Spule herausnehmen:

- Bügel 1 anheben und Spulenkapsel 2 zu-
sammen mit der Spule herausnehmen.

Spule einsetzen:

- Bügel 1 anheben und Spulenkapsel 2 zu-
sammen mit der Spule in den Greifer ein-
setzen.
- Bügel 1 loslassen und Spulenkapsel bis
zum spürbaren Einrasten in den Greifer
drücken.
- Klappe zum Greiferraum schließen.



Maschine ausschalten!

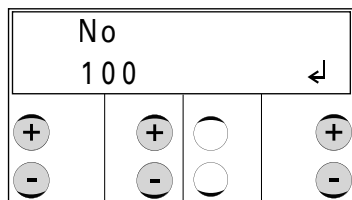
Messer über Messereinschlagverhinderung mechanisch verriegeln!

Verletzungsgefahr durch Nadel und Messer!

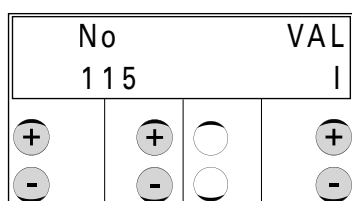
- Oberfaden gemäß Fig. 9-05 einfädeln.

9.06 Betriebsmodus wählen

- Maschine einschalten.
- Betriebsart Eingabe auswählen (LED in der Taste leuchtet).



- Über die entsprechende **Plus-/Minustaste** die Funktionsgruppe "100" anwählen.
- Eingabe über die Funktion "Enter" durch Drücken der rechten **Plustaste** bestätigen.



- Über die entsprechende **Plus-/Minustaste** den Parameter "115" (Betriebsmodus) aufrufen.
- Über die entsprechende **Plus-/Minustaste** den gewünschten Betriebsmodus (I, II) auswählen:

- I = Knopflochmodus
- II = Riegelmodus



- Durch Umschaltung auf Betriebsart Nähen Parametereingabe beenden (LED in der Taste erlischt).

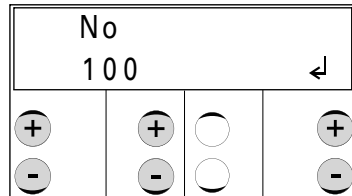


Die Funktionen der Tasten auf dem Bedienfeld sind u.a. abhängig von der Auswahl des Betriebsmodus, siehe **Kapitel 7.05 Bedienfeld**.

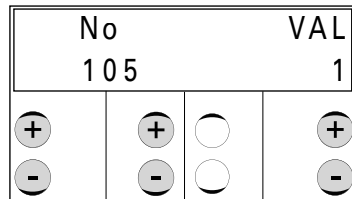
9.07 Knopflochart / Riegelart auswählen

Abhängig vom ausgewählten Betriebsmodus, siehe **Kapitel 9.06 Betriebsmodus auswählen**, wird die Knopflochart bzw. die Riegelart wie nachfolgend beschrieben ausgewählt.

- Maschine einschalten.
- Betriebsart Eingabe auswählen (LED in der Taste leuchtet).



- Über die entsprechende **Plus-/Minustaste** die Funktionsgruppe "100" anwählen.
- Eingabe über die Funktion "Enter" durch Drücken der rechten **Plustaste** bestätigen.



- Über die entsprechende **Plus-/Minustaste** den Parameter "105" (Knopflochart) aufrufen.
- Über die entsprechende **Plus-/Minustaste** die gewünschte Knopflochart (1 - 5) bzw. Riegelart (1 - 4) auswählen:

Knopflocharten

- 1 - hochgezogene Raupen, flache Riegel
- 2 - komplett flach
- 3 - komplett hochgezogen
- 4 - 1. komplett flach, 2. komplett hochgezogen (Doppelumlauf)
- 5 - 1. komplett flach, 2. hochgezogene Raupen, flache Riegel (Doppelumlauf)

Riegelarten

- 1 - hochgezogene 1. Naht, flache 2. Naht
- 2 - 1. und 2. Naht flach
- 3 - 1. und 2. Naht hochgezogen
- 4 - flache 1. Naht, hochgezogene 2. Naht



- Durch Umschaltung auf Betriebsart Nähen Parametereingabe beenden (LED in der Taste erlischt).

9.08 Oberfaden einfädeln

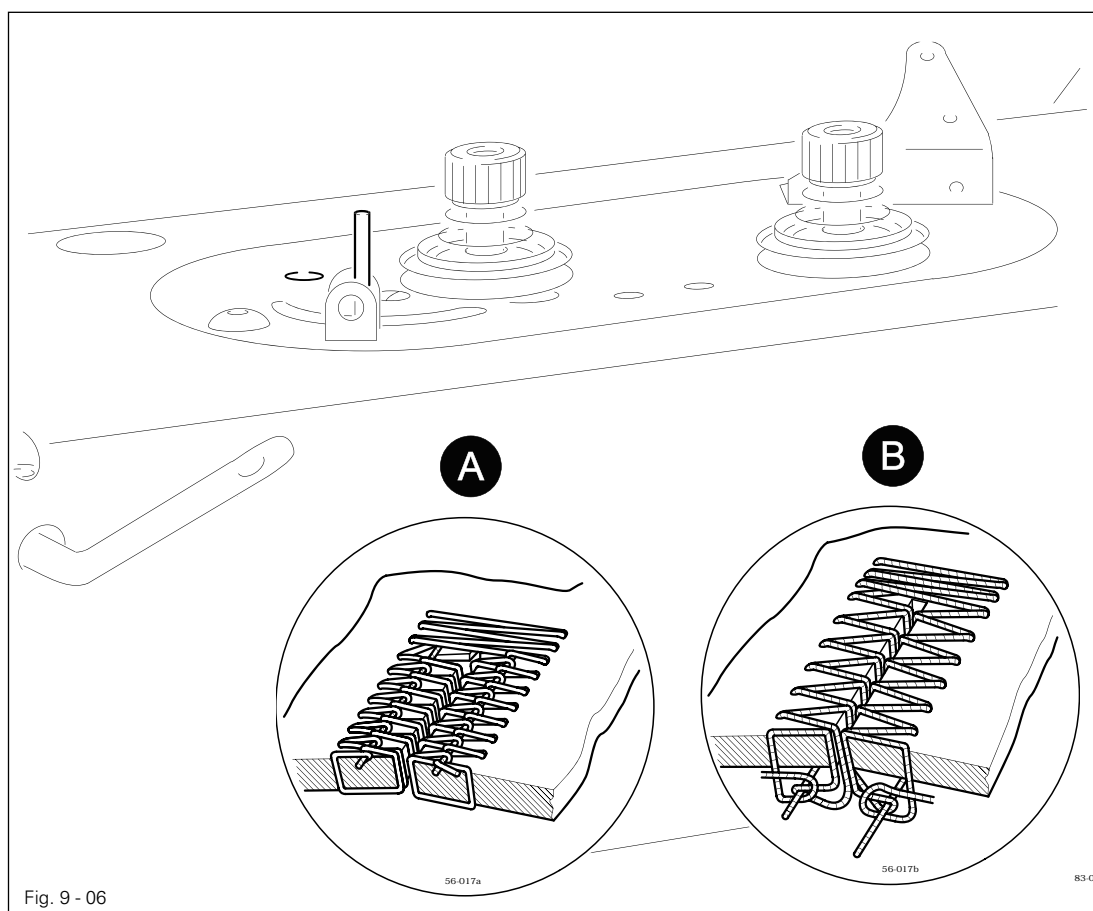


Fig. 9 - 06

- Spulenkapsel entsprechend der gewünschten Knopflochart einfädeln und einsetzen, siehe Kapitel 9.03 Spulenkapsel einfädeln / Unterfadenspannung regulieren.
- Maschine einschalten und über das Bedienfeld die gewünschte Knopflochart (hochgezogene oder flache Knopflöcher) auswählen, siehe Kapitel 9.07 Knopflochart / Riegelart auswählen.

Bei **hochgezogenen** Knopflöchern (A):

- Spannung 1 ganz öffnen und Spannung 2 so einstellen, dass die Verknötung der Stiche in der Mitte des Materials liegt.
- Spannung 1 so einstellen, dass die Verknötung der Raupenstiche nach oben gezogen wird.

Bei **flachen** Knopflöchern (B):

- Spannung 2 so einstellen (weniger Spannung), dass die Verknötung der Stiche auf die Materialunterseite gezogen wird.



Einstellung mit verschiedenfarbigem Ober- und Unterfaden durchführen.

9.09 Stoffschieberahmendruck regulieren

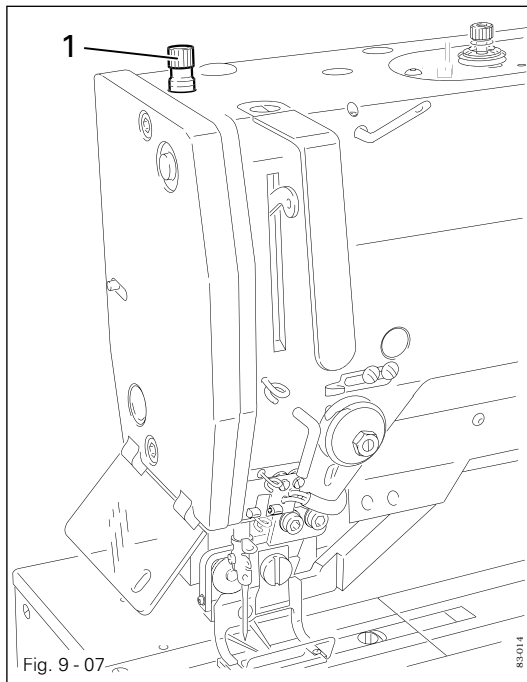


Fig. 9 - 07

- Durch Drehen der Stellschraube 1 den Druck auf den Stoffschieberahmen regulieren.



Der Nähdruck ist von dem zu verarbeitenden Material abhängig und muss diesem angepasst werden. Er ist richtig eingestellt, wenn das Nähgut sicher transportiert wird und sich keine Transportspuren darauf abzeichnen.

9.10 SD-Speicherkarte einlegen / herausnehmen

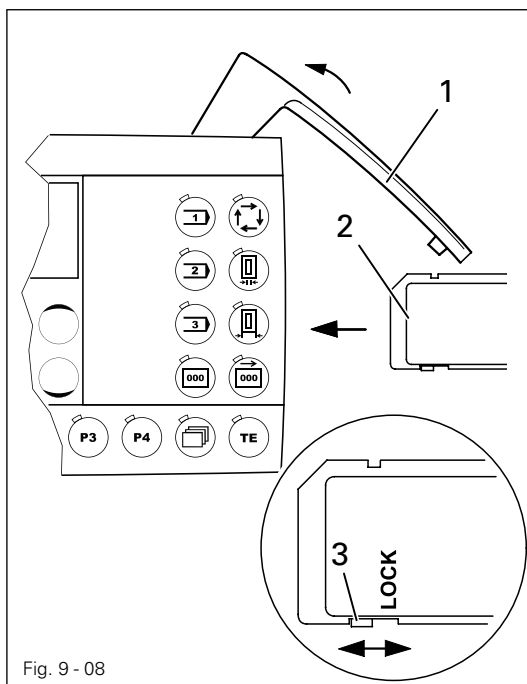


Fig. 9 - 08

SD- Speicherkarte einlegen

- Abdeckung 1 aufklappen.
- SD-Speicherkarte 2 mit dem Etikett nach vorne in den Kartensteckplatz einschieben.
- Abdeckung 1 wieder schließen.

SD- Speicherkarte herausnehmen

- Abdeckung 1 aufklappen.
- Leicht auf die Kante der SD-Speicherkarte 2 drücken - die SD-Karte wird ausgeworfen.
- Abdeckung 1 wieder schließen.



Über die Stellung des Schiebers 3 kann der Schreibschutz der SD-Speicherkarte 2 aktiviert (Stellung "LOCK") bzw. deaktiviert werden. Um Daten auf der SD-Speicherkarte zu speichern, zu bearbeiten oder zu löschen, muss der Schreibschutz deaktiviert sein.

9.11 Position der Nadel zum Nähgut

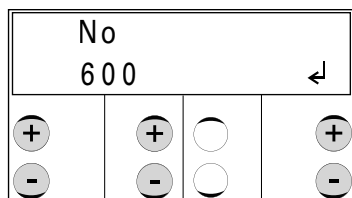
- Maschine einschalten und ein Knopfloch nähen.



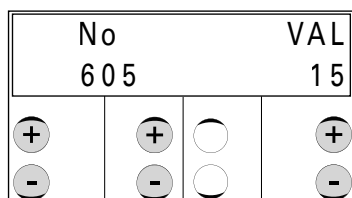
- Nähgut einlegen und mit dieser Taste den Stoffschieberahmen absenken.



- Betriebsart Eingabe aufrufen (LED in der Taste leuchtet).



- Über die entsprechende **Plus-/Minustaste** die Funktionsgruppe, "600" anwählen.
- Eingabe über die Funktion "Enter" durch Drücken der rechten **Plustaste** bestätigen.
- Code eingeben, siehe **Kapitel 11.03 Zugriffscodes eingeben / ändern**.



- Über die entsprechende **Plus-/Minustaste** den Parameter "605" (Position der Nadel zum Nähgut) aufrufen.
- Oberfadenschere von Hand ausschwenken.
- Durch Drehen am Handrad in Drehrichtung die Nadelspitze auf Höhe der Nähgutoberfläche stellen (Der voreingestellte Wert "15" wird verändert).



- Durch Umschaltung auf Betriebsart Nähen Parametereingabe beenden (LED in der Taste erlischt).

9.12

Sequenzmodus aktivieren

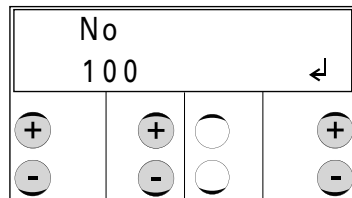


Das Aufrufen des Sequenzmodus setzt voraus, dass vorab zumindest eine Sequenz erstellt wurde, siehe **Kapitel 11.06.01 Erstellen von Sequenzen**.

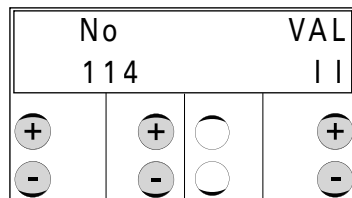
- Maschine einschalten.



- Betriebsart Eingabe aufrufen (LED in der Taste leuchtet).



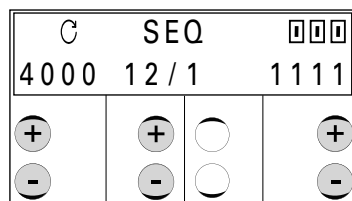
- Über die entsprechende **Plus-/Minustaste** die Funktionsgruppe "100" anwählen.
- Eingabe über die Funktion "Enter" durch Drücken der rechten **Plustaste** bestätigen.



- Über die entsprechende **Plus-/Minustaste** den Parameter "114" (Sequenzmodus) aufrufen.
- Über die entsprechende **Plus-/Minustaste** den Wert "||" eingeben, um den Sequenzmodus einzuschalten.



- Durch Umschaltung auf Betriebsart Nähen Parametereingabe beenden (LED in der Taste erlischt).



Im Sequenzmodus wird im Display die Anzahl der zur Sequenz gehörigen Programme zusammen mit dem aktuellen Programm angezeigt. Die Umschaltung der einzelnen Programme kann auch manuell über die entsprechende **Plus-/Minustaste** erfolgen.

10 Nähen

Die Maschine muss gemäß **Kapitel 8 Aufstellung und erste Inbetriebnahme** aufgestellt und angeschlossen sein.

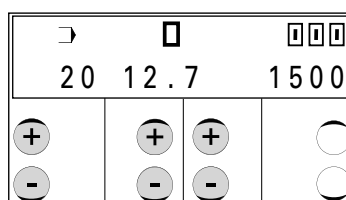
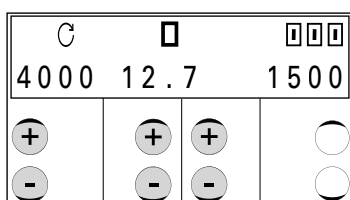
- Maschine rüsten, siehe **Kapitel 9 Rüsten**.
- Maschine einschalten, siehe **Kapitel 7.01 Hauptschalter**.
Die Maschine befindet sich automatisch in der Betriebsart Nähen.
- Nähzyklus über das Pedal starten, siehe **Kapitel 7.03 Pedal**.



Die Displayanzeige am Bedienfeld und somit die Bedienung der Maschine ist u.a. abhängig von der Unterklasse und von der Auswahl des Betriebsmodus bzw. der Aktivierung des Sequenzmodus.

10.01 Nähen im Knopflochmodus

10.01.01 Bedienfeld mit Anzeige Drehzahl bzw. Knopflochform



Anzeigen im Display:

4000: Maximale Drehzahl



Der Wert kann über die entsprechende **Plus-/Minustaste** direkt verändert werden.



20: Knopflochform



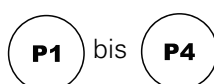
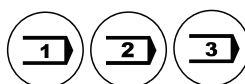
Die Knopflochform kann über die entsprechende **Plus-/Minustaste** verändert werden. Werden Varioprogramme ausgewählt (siehe Schnittlänge), erscheint die Nummer der dem Varioprogramm zugeordneten Knopflochform. Bei der Auswahl von Sonderprogrammen wird kein Wert angezeigt.



12.7: Schnittlänge



Der Wert kann über die entsprechende **Plus-/Minustaste** direkt verändert werden. Die Auswahl des Knopflochs erfolgt über die Auswahl der Schnittlänge (je nach Unterklasse von 6,4 mm bis 64,6 mm) in Verbindung mit der aufgerufenen Stichdichte.

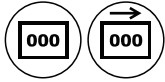


Schnellabrufstasten

Nach dem Durchtakten der Schnittlängen, erscheinen im Display die zuvor erstellten Vario- und Sonderprogramme. Es werden nur belegte Programmnummern angezeigt, Varioprogramme von 1 bis 39, Sonderprogramme von 40 bis 49. Bei der Auswahl dieser Programme können die Tasten **P1** bis **P4** als **Schnellabrufstasten** verwendet werden.

Nach Auswahl eines Vario- oder Sonderprogrammes kann durch längeres Drücken (ca. 2 Sekunden) jeweils eine der **4 Schnellabrufstasten** mit einem Programm belegt werden.

- ⊕ Außerdem können über die entsprechende Plus-/Minustaste zuvor selektierte Schnittlängen, Vario- oder Sonderprogramme abgerufen werden, siehe auch **Kapitel 11.07 Selektieren von Programmen**.
- ⊖ Selektierte Programme werden im Display mit einem "*" gekennzeichnet.



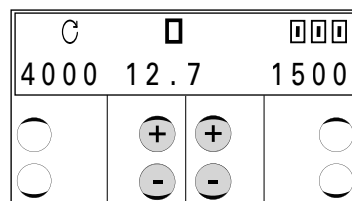
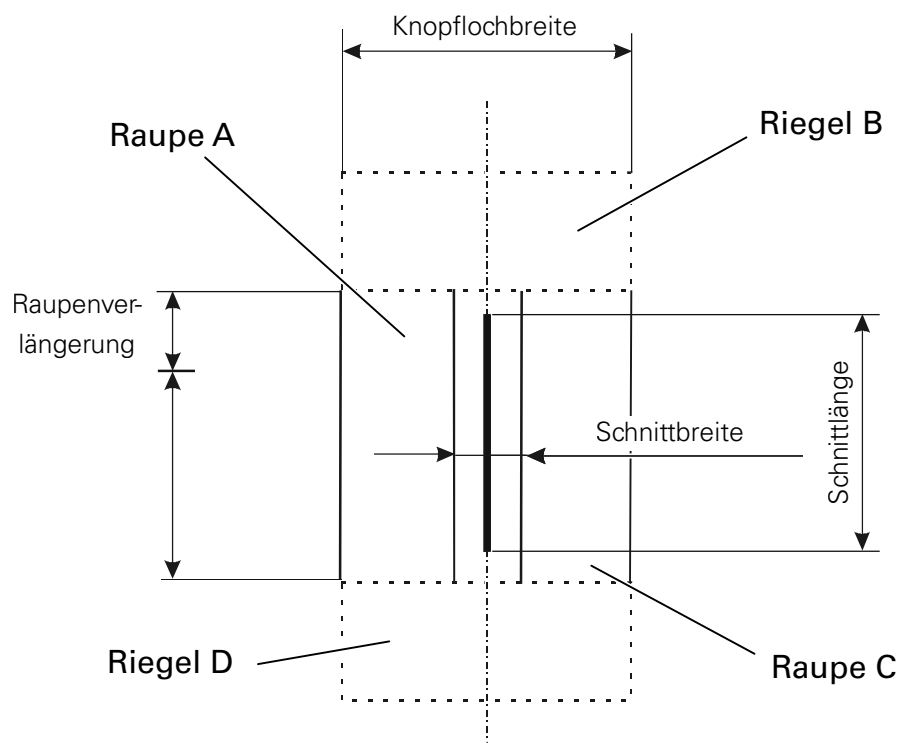
1500: Stückzähler / Rückzähler

Je nach aktiver Funktion (**Stückzähler** bzw. **Rückzähler**) wird die Anzahl der bereits erstellten oder der noch zu erstellenden Knopflöcher dargestellt.

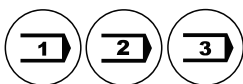
10.01.02 Knopflochauswahl

Es sind 31 verschiedene Knopflochformen wählbar. Jeder Form sind je nach Unterklasse Festprogramme zugeordnet. Die Auswahl des gewünschten Festprogrammes erfolgt über die Wahl der Schnittlänge und einer der 3 Stichdichten.

Aufbau des Knopfloches:



- Schnittlänge auswählen (abhängig vom eingebauten Messer).



- Stichdichte auswählen.



- Bei Bedarf Knopflochbreite und Raupenkorrektur anpassen, siehe **Kapitel 10.01.04 Knopflochbreite und Raupenkorrektur verändern**.



- Bei Bedarf Schnittbreiten- und Schnittlängenkorrektur anpassen, siehe **Kapitel 10.01.05 Schnittbreiten- und Schnittlängenkorrektur verändern**.

10.01.03 Messerlänge und Schnittüberlappung eingeben

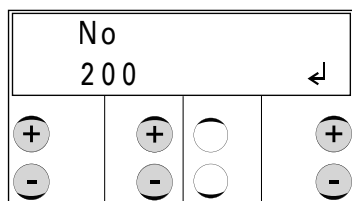


Um einen vorzeitigen Verschleiß der Schneidwerkzeuge zu vermeiden, empfehlen wir den Einsatz eines an die Knopflochlänge angepassten Messers.

- Maschine einschalten.

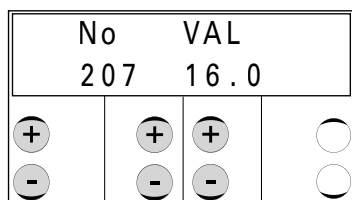


- Betriebsart Eingabe auswählen (LED in der Taste leuchtet).



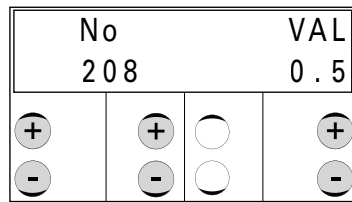
- Über die entsprechende **Plus-/Minustaste** die Funktionsgruppe, "200" anwählen.
- Eingabe über die Funktion "Enter" durch Drücken der rechten **Plustaste** bestätigen.
- Code eingeben, siehe **Kapitel 11.03 Zugriffscode eingeben / ändern**.

Messerlänge eingeben



- Über die entsprechende **Plus-/Minustaste** den Parameter "207" aufrufen.
- Über die entsprechenden **Plus-/Minustasten** den Wert für die Messerlänge des eingebauten Messers eingeben, z.B. 16 mm.

Schnittüberlappung eingeben



- Über die entsprechende **Plus-/Minustaste** den Parameter "208" aufrufen.
- Über die entsprechende **Plus-/Minustaste** Schnittüberlappung auswählen, z.B. **0,5** mm.
- Durch Umschaltung auf Betriebsart Nähen Parametereingabe beenden (LED in der Taste erlischt).



10.01.04 Knopflochbreite und Raupenkorrektur verändern

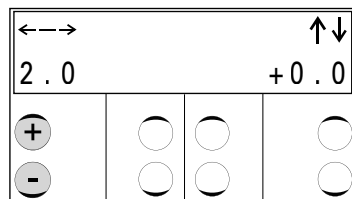


Knopflochbreite und Raupenkorrektur sind nur im Knopflochmodus gültig und grundsätzlich mittig zum Knopfloch angeordnet.

- Maschine einschalten.
- Eingabe von Knopflochbreite und Raupenkorrektur aufrufen (LED in der Taste leuchtet).

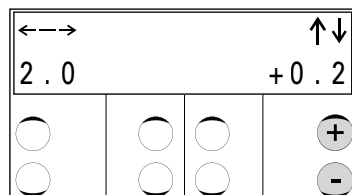


Knopflochbreite eingeben

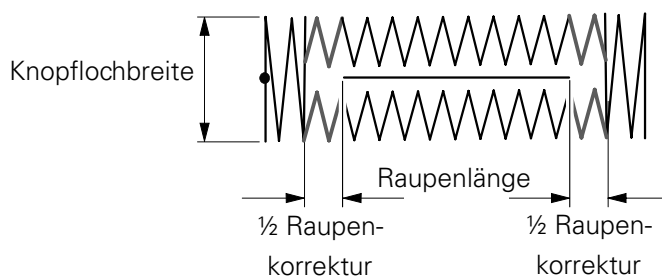


- Über die linke **Plus-/Minustaste** gewünschte Knopflochbreite eingeben.

Raupenkorrektur eingeben



- Über die rechte **Plus-/Minustaste** gewünschte Raupenkorrektur eingeben.



Ein Raupenkorrekturwert, der die Untergrenze des minimale Schnittabstandes zum Riegel (siehe Parameter "210") oder die Obergrenze der entsprechenden Unterklasse überschreitet, ist unwirksam.

10.01.05 Schnittbreiten- und Schnittlängenkorrektur verändern



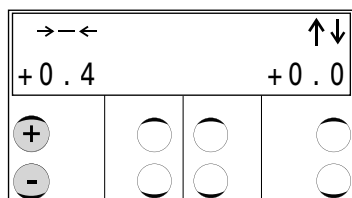
Schnittbreite und Schnittlänge sind nur im Knopflochmodus gültig und grundsätzlich mittig zum Knopfloch angeordnet.

- Maschine einschalten.



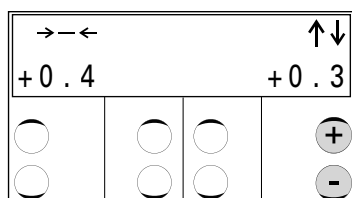
- Eingabe von Schnittbreiten- und Schnittlängenkorrektur aufrufen (LED in der Taste leuchtet).

Schnittbreitenkorrektur eingeben

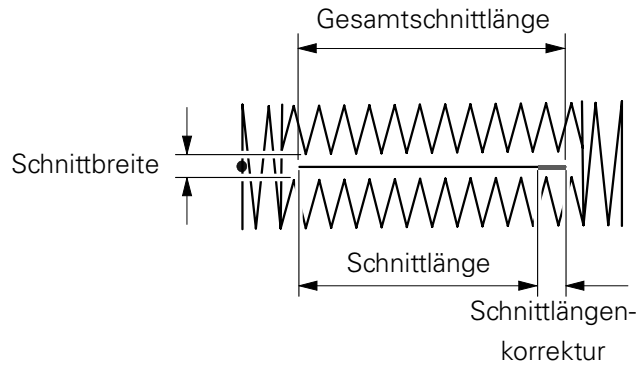


- Über die linke **Plus-/Minustaste** gewünschten Abstand des Schnittes zur Knopflochraupe eingeben.

Schnittlängenkorrektur eingeben



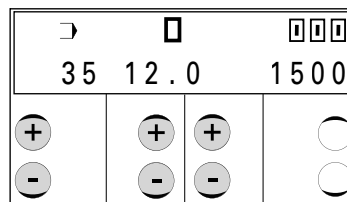
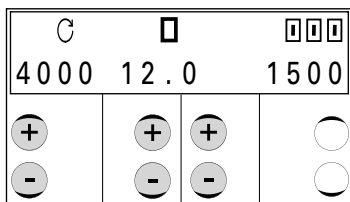
- Über die rechte **Plus-/Minustaste** die gewünschte Schnittlängenkorrektur eingeben. Die Länge des Knopfloches wird automatisch entsprechend angepasst.



Ein Schnittlängenkorrekturwert, der die Untergrenze des eingebauten Messers oder die Obergrenze der entsprechenden Unterklasse überschreitet, ist unwirksam.

10.02 Nähen im Riegelmodus

10.01.01 Bedienfeld mit Anzeige Drehzahl bzw. Knopflochform



Anzeigen im Display:

4000: Maximale Drehzahl



Der Wert kann über die entsprechende **Plus-/Minustaste** direkt verändert werden.

35: Riegelform

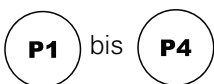


Die Riegelform kann über die entsprechende **Plus-/Minustaste** verändert werden (derzeit ist nur eine Riegelform abrufbar). Werden Varioprogramme ausgewählt (siehe Riegellänge), erscheint die Nummer der dem Varioprogramm zugeordneten Riegelform. Bei der Auswahl von Sonderprogrammen wird kein Wert angezeigt.

12.0: Riegellänge



Der Wert kann über die entsprechende Plus-/Minustaste direkt verändert werden. Die Auswahl des Riegels erfolgt über die Auswahl der Riegellänge (je nach Unterklasse von 10,0 mm bis 70,0 mm) in Verbindung mit der aufgerufenen Programmtaste.



Schnellabruf Tasten

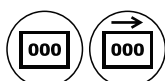
Nach dem Durchtasten der Riegellängen, erscheinen im Display die zuvor erstellten Vario- und Sonderprogramme. Es werden nur belegte Programmnummern angezeigt, Varioprogramme von 1 bis 39, Sonderprogramme von 40 bis 49. Bei der Auswahl dieser Programme können die Tasten **P1 bis P4** als **Schnellabruf Tasten** verwendet werden.

Nach Auswahl eines Vario- oder Sonderprogrammes kann durch längeres Drücken (ca. 2 Sekunden) jeweils eine der **4 Schnellabruf Tasten** mit einem Programm belegt werden.



Die Belegung einer **Programmtaste** kann nach Auswahl eines Vario- oder Sonderprogrammes durch längeres Drücken (ca. 2 Sekunden) einer der 3 Programmtasten vorgenommen werden.

Außerdem können über die entsprechende **Plus-/Minustaste** zuvor selektierte Riegellängen, Vario- oder Sonderprogramme abgerufen werden. (siehe auch **Kapitel 11.07 Selektieren von Programmen**). Selektierte Programme werden im Display mit einem "*" gekennzeichnet.

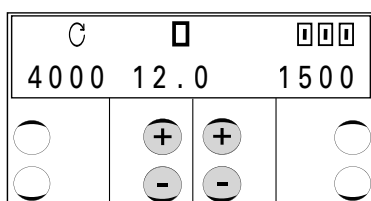


1500: Stückzähler / Rückzähler

Je nach aktiver Funktion (**Stückzähler** bzw. **Rückzähler**) wird die Anzahl der bereits erstellten oder der noch zu erstellenden Knopflöcher dargestellt

10.02.02 Riegelauswahl

Die Auswahl des gewünschten Riegels erfolgt über die Eingabe von Riegellänge, Riegelbreite und Stichlänge.



- Über entsprechenden **Plus-/Minustasten** Riegellänge auswählen.

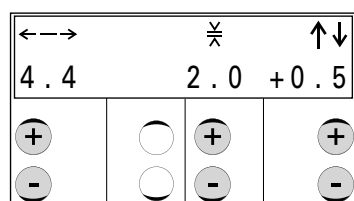


- Stichdichte auswählen.

Veränderung von Riegelbreite und Stichlänge für Vor- und Rücknaht werden gespeichert und können durch Drücken der entsprechenden Programmtaste wieder aufgerufen werden.



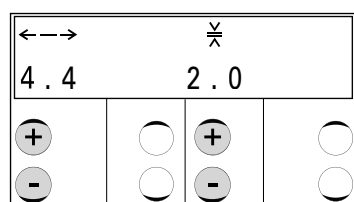
- Bei Bedarf Vornaht anpassen.



- Riegelbreite (linke **Plus-/Minustaste**), Stichlänge (mittlere **Plus-/Minustaste**) und Riegelverlängerung (rechte **Plus-/Minustaste**) eingeben.



- Bei Bedarf Rücknaht anpassen.

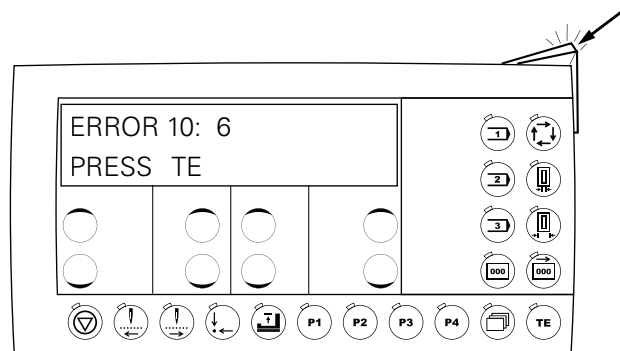


- Über entsprechende **Plus-/Minustasten** Riegelbreite (links) und Stichlänge (rechts) der Rücknaht anpassen.

10.03 Fehlermeldungen

Bei Auftreten einer Störung erscheint im Display ein Fehlercode zusammen mit einer Kurzanweisung ausserdem leuchtet die Diode im Speicherkarteneinschub rot (siehe Pfeil). Eine Fehlermeldung wird durch falsche Einstellungen, fehlerhafte Elemente oder Nahtprogramme sowie durch Überlastungszustände hervorgerufen.

Erläuterung der Fehlercodes siehe **Kapitel "13.49.01 Erläuterung der Fehlermeldungen"**



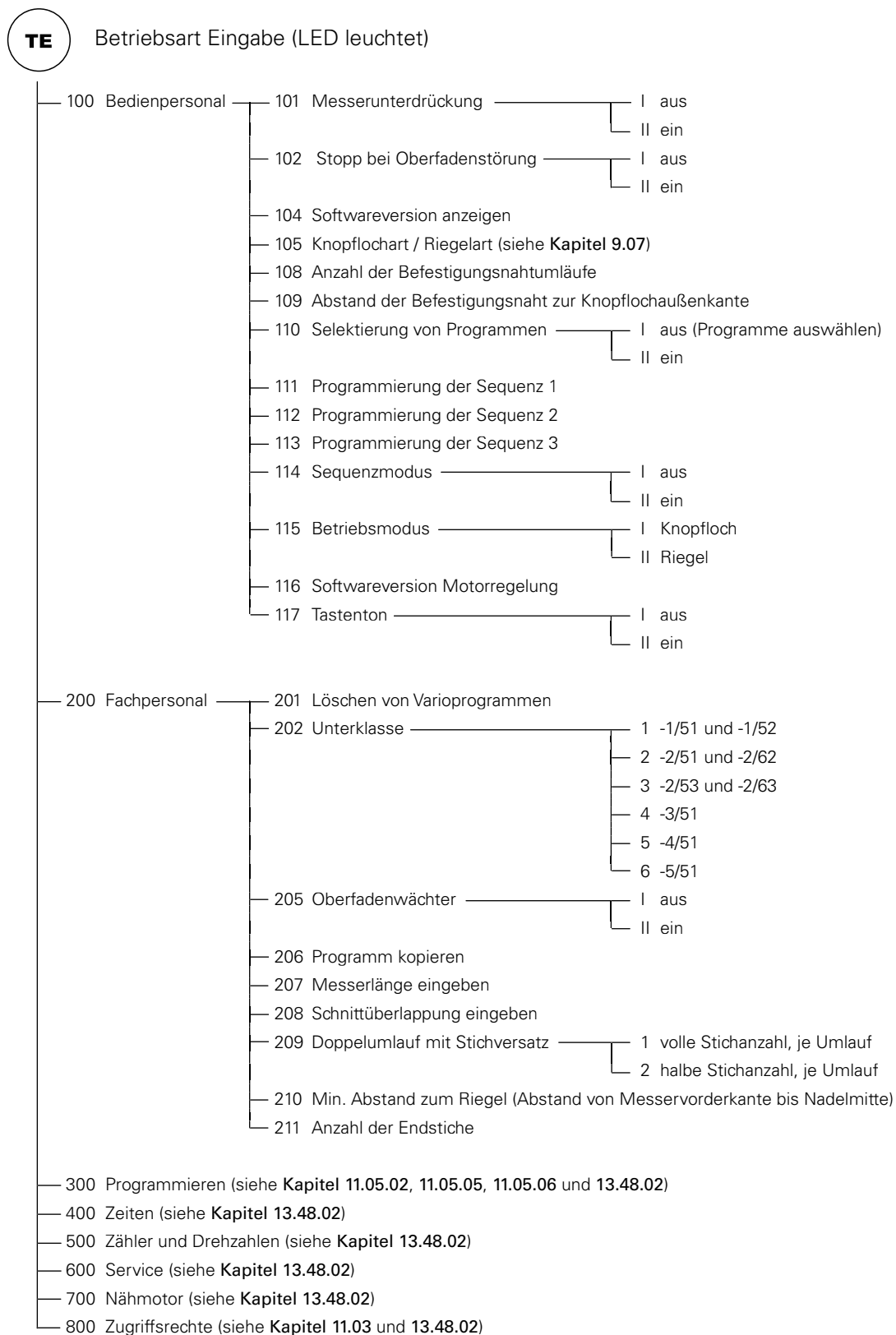
TE

- Fehler beheben.
- Fehlerbehebung durch Drücken der Taste **TE** quittieren.
- Die Diode im Speicherkarteneinschub (siehe Pfeil) leuchtet wieder gelb.

11 Eingabe

In der Betriebsart Eingabe können die Werte der Maschinenparameter verändert werden, um z.B. die Maschine einzurichten oder Nahtprogramme zu erstellen bzw. zu ändern.

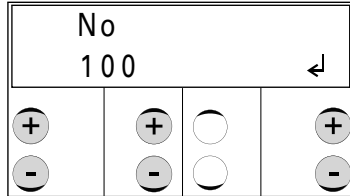
11.01 Übersicht der Funktionsgruppen und Parameter



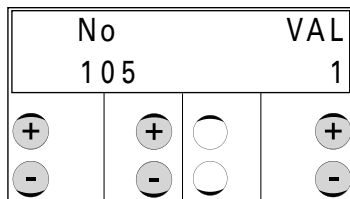
11.02 Funktionsgruppenwahl und Parameteränderung

- Maschine einschalten.
Nach dem Einschalten der Maschine ist automatisch die Betriebsart Nähen aktiv.

- **TE** Betriebsart Eingabe aufrufen (LED in der Taste leuchtet).



- Über die entsprechende **Plus-/Minustaste** die gewünschte Funktionsgruppe anwählen. Werkseitig ist nur die Funktionsgruppe "100" frei zugänglich, die anderen Funktionsgruppen sind durch Code vor unberechtigtem Zugang geschützt.
- Die Auswahl der gewünschten Funktionsgruppe über die Funktion "Enter" durch Drücken der rechten **Plustaste** bestätigen.



- Jeweils über die entsprechende **Plus-/Minustaste** den gewünschten Parameter auswählen und den gewünschten Wert verändern.
- Durch Aufrufen des nächsten Parameters wird der geänderte Wert übernommen.

oder

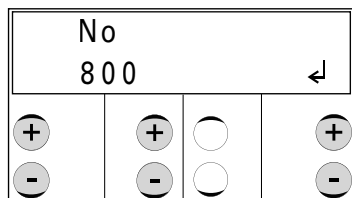
- **TE** Durch Aufrufen der Betriebsart Nähen wird der geänderte Wert übernommen und zur Betriebsart Nähen gewechselt (LED in der Taste erlischt).

11.03 Zugriffscode eingeben / ändern

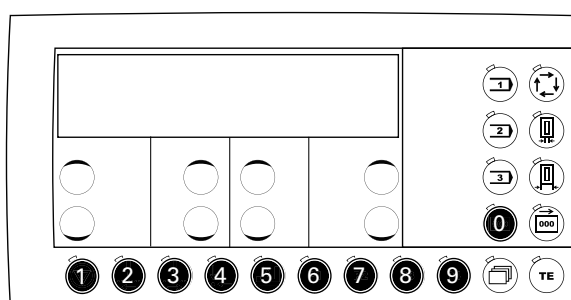
- Maschine einschalten.

TE

- Betriebsart Eingabe auswählen (LED in der Taste leuchtet).

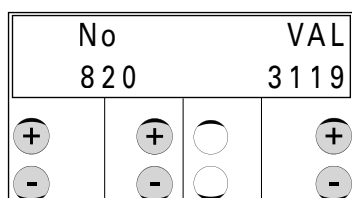


- Über die entsprechende **Plus-/Minustaste** die Funktionsgruppe "800" anwählen.
- Eingabe über die Funktion "Enter" durch Drücken der rechten **Plustaste** bestätigen.



- Code eingeben.

Die Ziffern werden wie dargestellt über die entsprechenden Funktionstasten eingegeben. Ab Werk ist der Code auf "3119" eingestellt.



- Zum Ändern des Zugriffscodes über die entsprechende **Plus-/Minustaste** den Parameter "820" (Zugriffscode eingeben) aufrufen.
- Neuen Code eingeben.

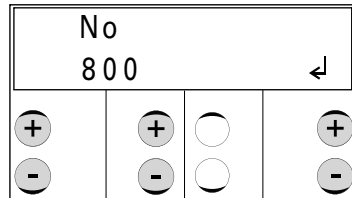
TE

- Durch Aufrufen der Betriebsart Nähen wird der geänderte Wert übernommen und zur Betriebsart Nähen gewechselt (LED in der Taste erlischt).

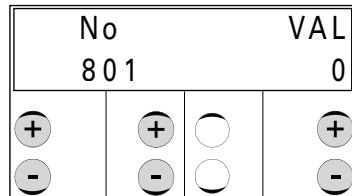
11.04 Zugriffsrechte vergeben

- Maschine einschalten.
- Betriebsart Eingabe auswählen (LED in der Taste leuchtet).

TE



- Über die entsprechende **Plus-/Minustaste** die Funktionsgruppe "800" anwählen.
- Eingabe über die Funktion "Enter" durch Drücken der rechten **Plustaste** bestätigen.
- Code eingeben, siehe **Kapitel 11.03 Zugriffscode eingeben / ändern**.



- Über die entsprechende **Plus-/Minustaste** den gewünschten Parameter "801" bis "819" aufrufen, siehe **Kapitel 13.48 Parametereinstellungen**.
- Über die entsprechende **Plus-/Minustaste** den ausgewählten Parameter freigeben bzw. sperren.
 - 0: Funktion des Parameters ist frei zugänglich.
 - 1: Funktion des Parameters steht nur nach Eingabe des Zugriffscode zur Verfügung.



Werden alle Parameter ("801" bis "819") auf "0" gesetzt, erfolgt keine Abfrage des Zugriffscode mehr.

TE

- Durch Aufrufen der Betriebsart Nähen wird der geänderte Wert übernommen und zur Betriebsart Nähen gewechselt (LED in der Taste erlischt).

11.05 Varioprogramme

In der Maschine können 39 Varioprogramme gespeichert werden. Ein Varioprogramm wird über die Programmnummer 1 bis 39 ausgewählt.

Die Erstellung von Varioprogrammen kann durch Kopieren und Abändern der gewünschten Parameter eines bestehenden Programmes oder durch komplette Neueingabe aller Parameter erfolgen.

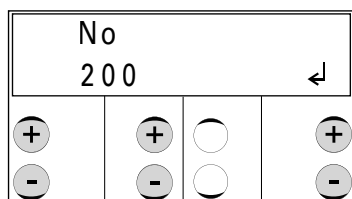
11.05.01 Kopieren von Programmen

Befindet sich im Speicher der Maschine ein Programm, das annähernd dem zu erstellenden Programm entspricht, kann das entsprechende Programm kopiert und anschließend verändert werden. Dies ist insbesondere dann sinnvoll, wenn z.B. nur ein Parameter geändert werden muss, um das gewünschte Ergebnis zu erzielen.

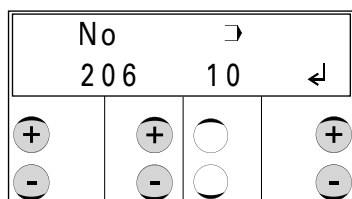
- Maschine einschalten.
- Mittels entsprechender **Plus-/Minustaste** das zu kopierende Fest- oder Varioprogramm über Schnittlänge bzw. Riegellänge oder über die Programmnummer (z.B. B2 bzw. T2) auswählen.

TE

- Betriebsart Eingabe auswählen (LED in der Taste leuchtet).



- Über die entsprechende **Plus-/Minustaste** die Funktionsgruppe "200" anwählen.
- Eingabe über die Funktion "Enter" durch Drücken der rechten **Plustaste** bestätigen.
- Code eingeben, siehe **Kapitel 11.03 Zugriffscodes eingeben / ändern**.



- Über die entsprechende **Plus-/Minustaste** den Parameter "206" (Programm kopieren) aufrufen.
- Eingabe über die Funktion "Enter" durch Drücken der rechten **Plustaste** bestätigen. Im Display erscheint neben dem Parameter die nächste freie Programmnummer (Varioprogramme von 1 -39).

No	↩		
206	21 ↩		
○	○	+	+
○	○	-	-

- Über die entsprechende **Plus-/Minustaste** gewünschte Programmnummer aufrufen.
- Eingabe über die Funktion "Enter" durch Drücken der entsprechenden **Plus-/Minustaste** bestätigen. Die weitere Vorgehensweise zur Änderung des Programmes ist in **Kapitel 11.05.02 Varioprogramme im Knopflochmodus erstellen / ändern** beschrieben.

11.05.02 Varioprogramme im Knopflochmodus erstellen / ändern

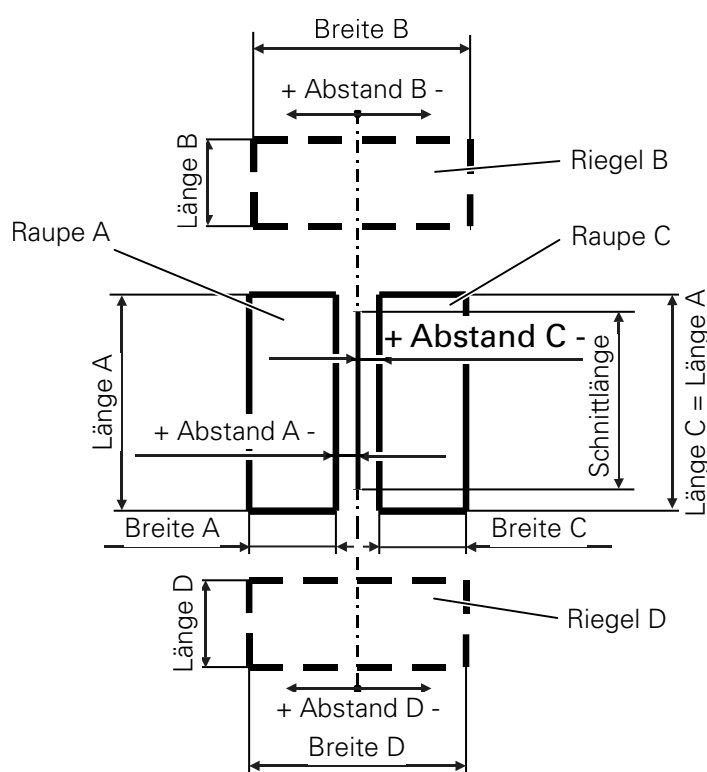
Ein Varioprogramm wird durch die Parameter der Funktionsgruppe "300" beschrieben. Das Varioprogramm kann durch Veränderung einzelner Parameter nach eigenen Bedürfnissen angepasst werden.

Wie in der nachfolgend dargestellten Grafik bestehen Varioprogramme aus 4 Teilbereichen:

- Raupe A
- Raupe C
- Riegel B
- Riegel D

Neben den reinen Geometriedaten wird ein Varioprogramm noch durch weitere Parameter definiert:

- Knopflochform (1 bis 31), siehe Kapitel 11.05.04 Knopfloch und Riegelformen
- Stichanzahl A, B, C und D
- Zusatzfadenspannung A, B, C und D



Param.	Bedeutung
301	Programmnummer
302	Schnittlänge [mm]
303	Knopflochform
304	Abstand A [mm]
305	Breite A [mm]
306	Länge A [mm]
307	Stichzahl A
308	Zusatzfadenspannung A
309	Breite B [mm]
310	Breite B1 [mm]
311	Länge B [mm]
312	Länge B1 [mm]
313	Stichzahl B
314	Abstand B [mm]
315	Zusatzfadenspannung B
316	Abstand C [mm]
317	Breite C [mm]
318	Länge C [mm]
319	Stichzahl C
320	Zusatzfadenspannung C
321	Breite D [mm]
322	Breite D1 [mm]
323	Länge D [mm]
324	Länge D1 [mm]
325	Stichzahl D
326	Abstand D [mm]
327	Zusatzfadenspannung D

11.05.03 Varioprogramme im Riegelmodus erstellen / ändern

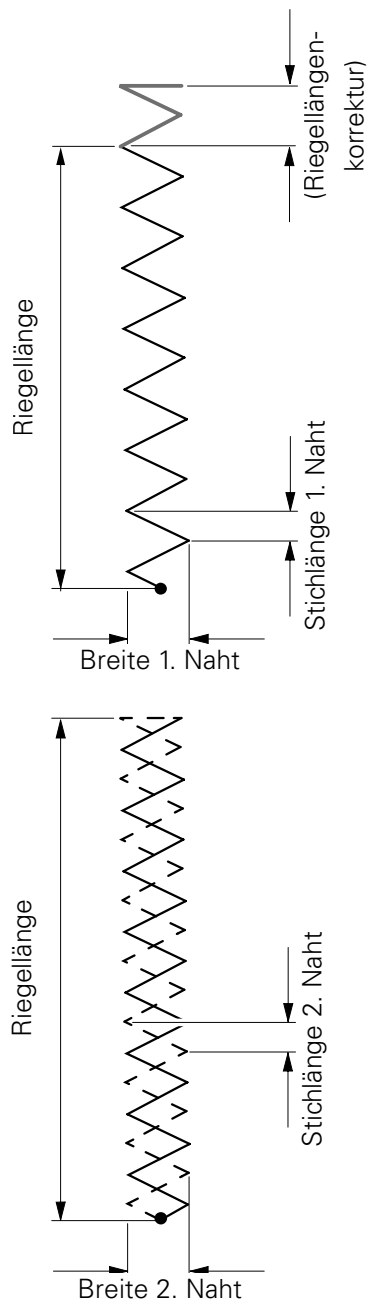
Ein Varioprogramm wird durch die Parameter der Funktionsgruppe "300" geschrieben. Das Varioprogramm kann durch Veränderung einzelner Parameter nach eigenen Bedürfnissen angepasst werden.

Wie in der nachfolgend dargestellten Grafik bestehen Varioprogramme aus 2 Teilbereichen:

- 1. Naht (Vornaht)
- 2. Naht (Rücknaht)

Neben den reinen Geometriedaten wird ein Varioprogramm noch durch weitere Parameter definiert:

- Riegelform 35, siehe Kapitel 11.05.04 Knopfloch und Riegelformen
- Zusatzfadenspannung 1. und 2. Naht




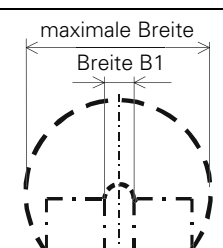
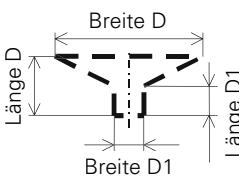
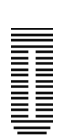
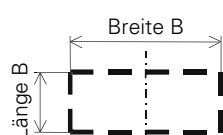
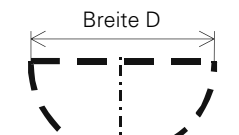
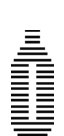
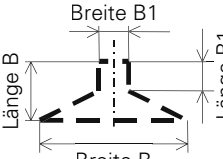
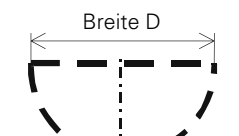

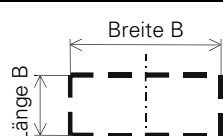
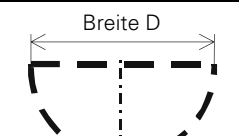

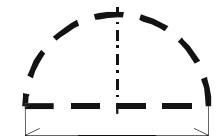
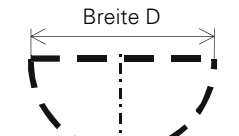

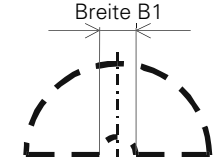
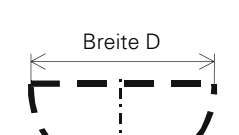
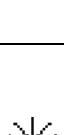
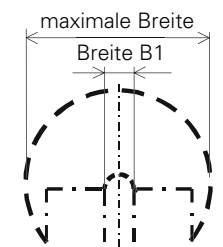


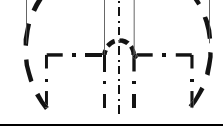

Param.	Bedeutung
301	Programmnummer
302	Riegellänge [mm]
303	Riegelform
304	ohne Funktion (Riegelform 35)
305	Breite 1. Naht [mm]
306	Stichlänge 1. Naht [mm]
307	Zusatzfadenspannung 1. Naht
308	ohne Funktion (Riegelform 35)
309	Breite 2. Naht [mm]
310	Stichlänge 2. Naht [mm]
311	Zusatzfadenspannung 2. Naht

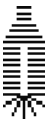
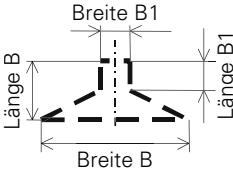
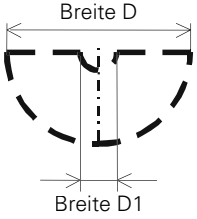
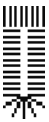
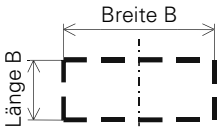
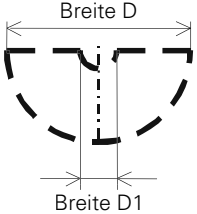
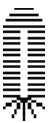
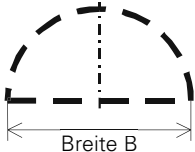
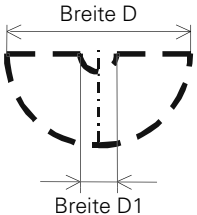

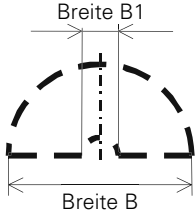
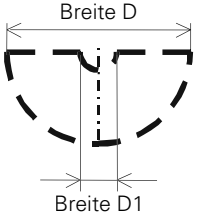

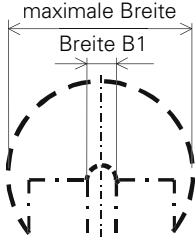
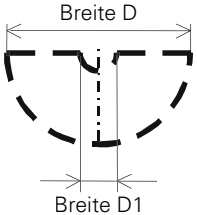
11.05.04 Knopfloch- und Riegelformen


In der nachfolgenden Tabelle werden neben der Riegelform alle Knopflochformen mit den zugehörigen Riegeln dargestellt.

Nummer	Knopflochform	Riegel B	Riegel D
1			
2			
3			
4			
5			
6			
7			
8			
9			

Nummer	Knopflochform	Riegel B	Riegel D
10			
11			
12			
13			
14			
15			
16			
17			
18			

Nummer	Knopflochform	Riegel B	Riegel D
19			
20			
21			
22			
23			
24			
25			
26			

Nummer	Knopflochform	Riegel B	Riegel D
27			
28			
29			
30			
31			

Nummer	Riegelform		
35			

11.05.05 Tabelle zum Eintragen eigener Knopflochprogramme

Parameter	Bedeutung	Wert für Progr.-Nr.: ____	Wert für Progr.-Nr.: ____	Wert für Progr.-Nr.: ____	Wert für Progr.-Nr.: ____
301	Programmnummer				
302	Schnittlänge [mm]				
303	Knopflochform				
304	Abstand der linken Raupe zur Mitte der Schnittlinie (rechter Einstich) = Abstand A [mm]				
305	Breite der linken Raupe = Breite A [mm]				
306	Länge der linken Raupe (gleiche Länge wie rechte Raupe) = Länge A [mm]				
307	Stichanzahl der linken Raupe = Stichanzahl A				
308	Zusatzfadenspannung linke Raupe				
309	Breite des 1. Riegels = Breite B [mm]				
310	Zweite Breite des 1. Riegels = Breite B1 [mm]				
311	Länge des 1. Riegels = Länge B [mm]				
312	Zweite Länge des 1. Riegels = Länge B1 [mm]				
313	Stichanzahl des 1. Riegels = Stichanzahl B				
314	Abstand des 1. Riegels zur Mitte der Schnittlinie = Abstand B [mm]				
315	Zusatzfadenspannung des 1. Riegels				
316	Abstand der rechten Raupe zur Mitte der Schnittlinie (linker Einstich) = Abstand C [mm]				
317	Breite der rechten Raupe = Breite C [mm]				
318	Länge der rechten Raupe (gleiche Länge wie linke Raupe) = Länge C [mm]				
319	Stichanzahl der rechten Raupe = Stichanzahl C				
320	Zusatzfadenspannung der rechten Raupe				

Parameter	Bedeutung	Wert für Prog.-Nr.: ____	Wert für Prog.-Nr.: ____	Wert für Prog.-Nr.: ____	Wert für Prog.-Nr.: ____
321	Breite des 2. Riegels = Breite D [mm]				
322	Zweite Breite des 2. Riegels = Breite D1				
323	Länge des 2. Riegels = Länge D [mm]				
324	Zweite Länge des 2. Riegels = Länge D1 [mm]				
325	Stichanzahl des 2. Riegels = Stichanzahl D				
326	Abstand des zweiten Riegels zur Mitte der Schnittlinie = Abstand D [mm]				
327	Zusatzfadenspannung des 2. Riegels				

11.05.06 Tabelle zum Eintragen eigener Riegelprogramme

Parameter	Bedeutung	Wert für Prog.-Nr.: ____	Wert für Prog.-Nr.: ____	Wert für Prog.-Nr.: ____	Wert für Prog.-Nr.: ____
301	Programmnummer				
302	Riegellänge [mm]				
303	Riegelform				
304	ohne Funktion (Riegelform 35)				
305	Breite der 1. Naht [mm]				
306	Stichlänge der 1. Naht [mm]				
307	Zusatzspannung in der 1. Naht (I = zu; II = auf)				
308	ohne Funktion (Riegelform 35)				
309	Breite der 2. Naht [mm]				
310	Stichlänge der 2. Naht [mm]				
311	Zusatzspannung in der 2. Naht (I = zu; II = auf)				

11.06 Sequenzen

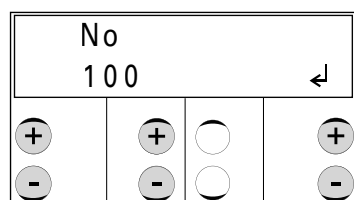
In maximal 3 unterschiedlichen Sequenzen können jeweils bis zu 33 Varioprogrammen in beliebiger Reihenfolge zusammengefügt und später abgearbeitet werden. Bevor Sequenzen erzeugt werden können müssen entsprechende Varioprogramme (Knopfloch- oder Riegelprogramme) erstellt worden sein, siehe **Kapitel 11.05 Varioprogramme**. Die Zusammenstellung der Sequenzen erfolgt über die Parameter "111", "112" und "113", die im Sequenzmodus den entsprechenden Tasten auf dem Bedienfeld direkt zugeordnet sind, siehe **Kapitel 7.05 Bedienfeld**. Knopflochprogrammen können innerhalb der Sequenz die Funktionen "Aufschneiden" und "Doppelumlauf" zugeordnet werden.

11.06.01 Erstellen von Sequenzen

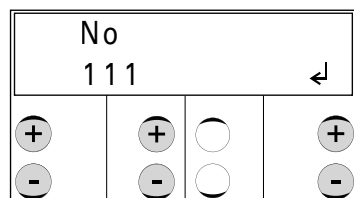
Am nachfolgenden Beispiel wird die Erstellung von Sequenzen erläutert.

- Maschine einschalten.
- Betriebsart Eingabe auswählen (LED in der Taste leuchtet).

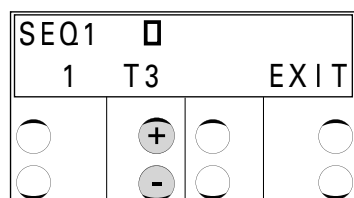
TE



- Über die entsprechende **Plus-/Minustaste** die Funktionsgruppe "100" anwählen.
- Eingabe über die Funktion "Enter" durch Drücken der rechten **Plustaste** bestätigen.



- Über die entsprechende **Plus-/Minustaste** den Parameter "111" aufrufen.
- Eingabe über die Funktion "Enter" durch Drücken der entsprechenden **Plus-/Minustaste** bestätigen.



- Über die entsprechende **Plus-/Minustaste** gewünschtes Varioprogramm auswählen, z.B. Riegelprogramm "T3".

SEQ1	□	!	
2	B1	I	EXIT
+	+	+	○
-	-	-	○

- Über die entsprechende **Plus-/Minustaste** die nächste Sequenzposition aufrufen.
- Über die entsprechende **Plus-/Minustaste** das nächste gewünschte Varioprogramm auswählen, z.B. Knopflochprogramm "B1".
- Über die entsprechende **Plus-/Minustaste** die Funktion "Aufschneiden" ausschalten.

SEQ1	□	!	
3	B2	II	EXIT
+	+	○	○
-	-	○	○

- Über die entsprechende **Plus-/Minustaste** die nächste Sequenzposition aufrufen.
- Über die entsprechende **Plus-/Minustaste** das nächste gewünschte Varioprogramm auswählen, z.B. Knopflochprogramm "B2".



- Z.B. Funktion "Doppelumlauf" einschalten (LED in der Taste leuchtet).

SEQ1	□		
4	END		EXIT
+	+	○	+
-	-	○	-

- Über die entsprechende **Plus-/Minustaste** die nächste Sequenzposition aufrufen. Durch die Zeichenfolge "END" an der 4. Sequenzposition wird das Sequenzende bestimmt. Das Varioprogramm "B2" wird somit als letztes Programm in der Sequenz erkannt.
- Sequenzeingabe über die Funktion "EXIT" abschließen.

No		VAL	
114		II	
+	+	○	+
-	-	○	-

- Über die entsprechende **Plus-/Minustaste** Parameter "114" (Auswahl des Sequenzmodus) aufrufen und den Sequenzmodus einschalten (Wert "II").



- Durch Umschaltung auf Betriebsart Nähen Parametereingabe beenden (LED in der Taste erlischt).

C	SEQ	□□□	
4000	3 / 1	0	
○	+	○	○
○	-	○	○

Im Sequenzmodus wird im Display die Anzahl der zur Sequenz gehörigen Programme zusammen mit dem aktuellen Programm angezeigt. Die Umschaltung der einzelnen Programme kann auch manuell über die entsprechende **Plus-/Minustaste** erfolgen.

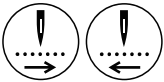
11.07 Selektieren von Programmen

Durch Selektieren von aktuell benötigten Programmen kann die Anzeigevielfalt von Programmen auf ein Minimum reduziert werden.

- Maschine einschalten.

No	□	VAL
110	12.7	I
+	+	+
-	-	-

- Parameter "110" (Selektieren von Programmen) aufrufen.
- Über die mittlere **Plus-/Minustaste** die knopflochbezogene Schnittlänge bzw. Vario- oder Sonderprogramme auswählen.
- Durch Drücken der Tasten **Takten vorwärts** bzw. **Takten rückwärts** werden die knopflochbezogene Schnittlänge oder Vario- / Sonderprogramme selektiert bzw. bereits selektierte Werte wieder gelöscht werden. Nach Selektierung erscheint im Display neben dem selektierten Wert ein "*".
- Die Selektierung bei allen gewünschten Werten wiederholen.



No	□	VAL
110	12.7*	II
○	○	+
○	○	-

- Über die entsprechende **Plus-/Minustaste** die Selektierung auswählen. ("I" = deaktivieren; "II" = aktivieren)



- Durch Umschaltung auf Betriebsart Nähen Parametereingabe beenden (LED in der Taste erlischt).



Stimmen die selektierten Programmwerte mit dem zuvor bearbeiteten Programmwert nicht überein, erfolgt eine Fehlermeldung "ERROR 28".



- Fehlermeldung quittieren.
- Über die entsprechende **Plus-/Minustaste** den gewünschten Programmwert auswählen.



Nach dieser Eingabe sind nur noch die selektierten Programmwerte aktiv. Bei Bedarf können weitere Programme selektiert oder die Selektierung gelöscht werden.

11.08 Sonderprogramme

Die Programme 40 bis 49 sind für Sonderprogramme reserviert. Die Nahtformen werden mit der Programmiersoftware "PSP" auf einem PC, in dem je nach Unterklasse zur Verfügung stehenden Nähbereich, frei programmiert. Anschließend werden die Bilder über eine SD-Speicherkarte an die Maschine übertragen.

11.09 SAM (Sewing Application Manager)

SAM ist ein optional erhältliches, komfortables PC-Programm zum grafisch unterstützten Programmieren von Vario-Programmen. Die Funktionen von SAM sind im Einzelnen:

- Verwaltung aller Fest- und Varioprogramme
- Visualisierung aller Fest- und Varioprogramme (Parameter, Form und Stichlage)
- Grafisch unterstütztes Erstellen von Varioprogrammen mittels Parametereingabe
- Übertragung von Varioprogrammen von und zur Maschine (mittels SD-Speicherkarte)
- Flashprogrammierung (Software-Update der Maschine)

11.10 Programmverwaltung

In der Programmverwaltung werden die im Maschinenspeicher oder auf angeschlossenen SD-Speicherkarten abgelegten Programme angezeigt und können gelöscht oder kopiert werden. In das Bedienfeld können handelsübliche SD-Speicherkarten bis maximal 512MB Speicherkapazität gesteckt werden. Die Daten werden in maschinenbezogenen Unterverzeichnissen abgelegt. Das Einlegen bzw. Herausnehmen der SD-Speicherkarte ist in **Kapitel 9.10** beschrieben.

Gespeichert werden

- die Varioprogramme 1 – 39 in den Dateien 01 – 39,
- die Sonderprogramme 40 – 49 in den Dateien 40 - 49 und
- die Maschinendaten in der Datei MD.

Wenn die SD-Speicherkarten mittels PC formatiert werden soll, müssen sie im Format "FAT16" formatiert werden. Die SD-Speicherkarte können alternativ auch mit der Formatierfunktion an der entsprechenden Maschine formatiert werden, siehe **Kapitel 11.10.08** **Formatieren der SD-Speicherkarte**.

11.10.01 Aufrufen der Programmverwaltung

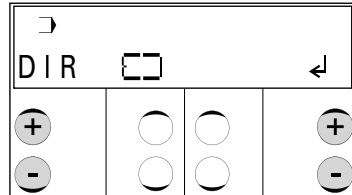
- Maschine einschalten.



- Betriebsart Eingabe auswählen (LED in der Taste leuchtet).



- Programmverwaltung aufrufen.



Nach dem Aufrufen der Programmverwaltung erscheint der erste Menüpunkt (Anzeige der Daten im Maschinenspeicher).

Das Bestätigen der Auswahl des Menüpunktes erfolgt über die Funktion "Enter" durch Drücken der rechten **Plustaste**. Daraufhin wird in diesem Beispiel der Inhalt des Maschinenspeichers angezeigt.

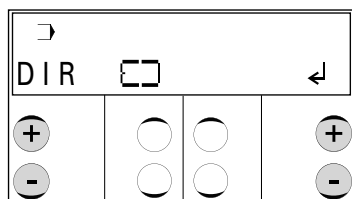
Die weiteren Menüpunkte werden durch Drücken der linken **Plus-/Minustasten** aufgerufen.

Folgende Menüpunkte stehen in der Programmverwaltung zur Verfügung:

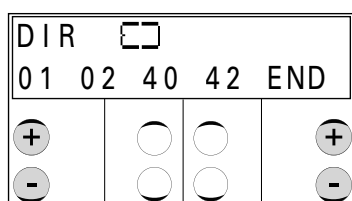
- Anzeige der Daten im Maschinenspeicher
- Anzeige der Daten auf der angeschlossenen SD-Speicherkarte
- Kopieren von Daten auf die SD-Speicherkarte
- Kopieren von Daten in den Maschinenspeicher (von der SD-Speicherkarte)
- Daten im Maschinenspeicher löschen
- Daten auf der SD-Speicherkarte löschen
- SD-Speicherkarte formatieren

11.10.02 Anzeige der Daten des Maschinenspeichers

- Programmverwaltung aufrufen, siehe Kapitel 11.10.01 Aufrufen der Programmverwaltung.



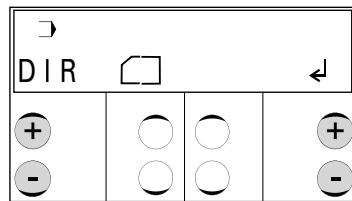
- Linke **Plus-/Minustasten** drücken, bis der entsprechende Menüpunkt erscheint.
- Auswahl des Menüpunktes über die Funktion "Enter" durch Drücken der rechten **Plus-** **aste** bestätigen.



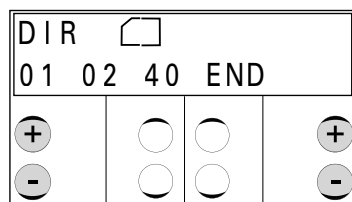
- Durch Drücken der rechten **Plus-/Minustasten** kann innerhalb der Anzeige des Maschinenspeichers geblättert werden.
- Durch Drücken der linken **Plus-/Minustasten** werden die weiteren Menüpunkte der Programmverwaltung aufgerufen.

11.10.03 Anzeige der Daten der SD-Speicherkarte

- Programmverwaltung aufrufen, siehe Kapitel 11.10.01 Aufrufen der Programmverwaltung.



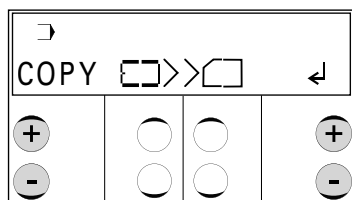
- Linke **Plus-/Minustasten** drücken, bis der entsprechende Menüpunkt erscheint.
- Auswahl des Menüpunktes über die Funktion "Enter" durch Drücken der rechten **Plustaste** bestätigen.



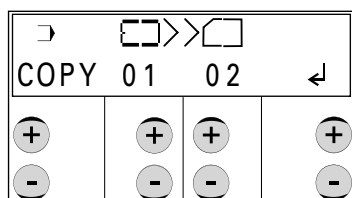
- Durch Drücken der rechten **Plus-/Minustasten** kann innerhalb der Anzeige der SD-Speicherkarte geblättert werden.
- Durch Drücken der linken **Plus-/Minustasten** werden die weiteren Menüpunkte der Programmverwaltung aufgerufen.

11.10.04 Kopieren von Daten auf die SD-Speicherkarte

- Programmverwaltung aufrufen, siehe Kapitel 11.10.01 Aufrufen der Programmverwaltung.



- Linke **Plus-/Minustasten** drücken, bis der entsprechende Menüpunkt erscheint.
- Auswahl des Menüpunktes über die Funktion "Enter" durch Drücken der rechten **Plus-taste** bestätigen.



- Durch Drücken der entsprechenden **Plus-/Minustasten** die Daten auswählen, die aus dem Maschinenspeicher auf die SD-Speicherkarte kopiert werden sollen:

MD	=	Parameter der Maschine
01 - 39	=	Varioprogramme
40 - 49	=	Sonderprogramme
ALL	=	alle Vario- Sonderprogramme

- Der Kopiervorgang wird über die Funktion "Enter" durch Drücken der rechten **Plustaste** gestartet.

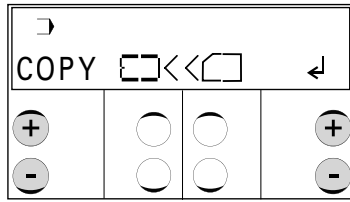


Sind zu kopierende Daten bereits vorhanden erscheint vor dem Überschreiben der Daten eine Sicherheitsabfrage. Durch Drücken der rechten **Plustaste** wird der Kopiervorgang bestätigt. Durch Drücken der rechten **Minustaste** kann der Kopiervorgang abgebrochen werden.

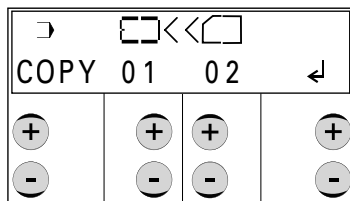
- Durch Drücken der linken **Plus-/Minustasten** werden die weiteren Menüpunkte der Programmverwaltung aufgerufen.

11.10.05 Kopieren von Daten in den Maschinenspeicher

- Programmverwaltung aufrufen, siehe Kapitel 11.10.01 Aufrufen der Programmverwaltung.



- Linke **Plus-/Minustasten** drücken, bis der entsprechende Menüpunkt erscheint.
- Auswahl des Menüpunktes über die Funktion "Enter" durch Drücken der rechten **Plus-taste** bestätigen.



- Durch Drücken der entsprechenden **Plus-/Minustasten** die Daten auswählen, die von der SD-Speicherkarte in den Maschinenspeicher kopiert werden sollen:

MD	=	Parameter der Maschine
01 - 39	=	Varioprogramme
40 - 49	=	Sonderprogramme
ALL	=	alle Vario- Sonderprogramme

- Der Kopiervorgang wird über die Funktion "Enter" durch Drücken der rechten **Plustaste** gestartet.

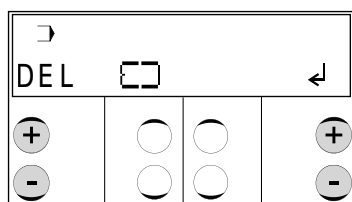


Sind zu kopierende Daten bereits vorhanden erscheint vor dem Überschreiben der Daten eine Sicherheitsabfrage. Durch Drücken der rechten **Plustaste** wird der Kopiervorgang bestätigt. Durch Drücken der rechten **Minustaste** kann der Kopiervorgang abgebrochen werden.

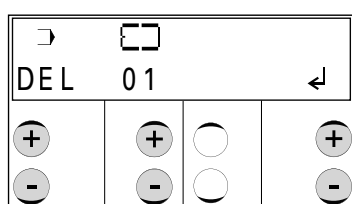
- Durch Drücken der linken **Plus-/Minustasten** werden die weiteren Menüpunkte der Programmverwaltung aufgerufen.

11.10.06 Löschen von Daten im Maschinenspeicher

- Programmverwaltung aufrufen, siehe Kapitel 11.01.01 Aufrufen der Programmverwaltung.



- Linke **Plus-/Minustasten** drücken, bis der entsprechende Menüpunkt erscheint.
- Auswahl des Menüpunktes über die Funktion "Enter" durch Drücken der rechten **Plus-taste** bestätigen.



- Durch Drücken der entsprechenden **Plus-/Minustasten** die Daten auswählen, die aus dem Maschinenspeicher gelöscht werden sollen:
 - 01 - 39 = Varioprogramme
 - 40 - 49 = Sonderprogramme
 - ALL = alle Vario- Sonderprogramme
 Maschinendaten können nicht gelöscht werden
- Der Löschvorgang wird über die Funktion "Enter" durch Drücken der rechten **Plustaste** gestartet..

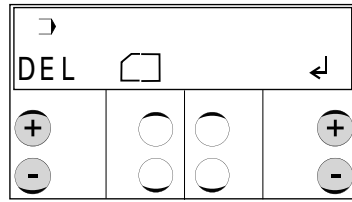


Vor dem Löschen der Daten erfolgt eine Sicherheitsabfrage.
 Durch Drücken der rechten **Plustaste** wird der Löschvorgang bestätigt.
 Durch Drücken der rechten **Minustaste** wird der Löschvorgang abgebrochen..

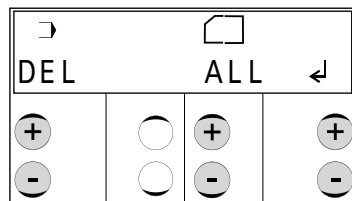
- Durch Drücken der linken **Plus-/Minustasten** werden die weiteren Menüpunkte der Programmverwaltung aufgerufen.

11.10.07 Löschen von Daten auf der SD-Speicherkarte

- Programmverwaltung aufrufen, siehe Kapitel 11.10.01 Aufrufen der Programmverwaltung.



- Linke **Plus-/Minustasten** drücken, bis der entsprechende Menüpunkt erscheint.
- Auswahl des Menüpunktes über die Funktion "Enter" durch Drücken der rechten **Plus-/Minustaste** bestätigen.



- Durch Drücken der entsprechenden **Plus-/Minustasten** die Daten auswählen, die von der SD-Speicherkarte gelöscht werden sollen:
 - 01 - 39 = Varioprogramme
 - 40 - 49 = Sonderprogramme
 - ALL = alle Vario- Sonderprogramme
- Der Löschvorgang wird über die Funktion "Enter" durch Drücken der rechten **Plustaste** gestartet..



Vor dem Löschen der Daten erfolgt eine Sicherheitsabfrage.

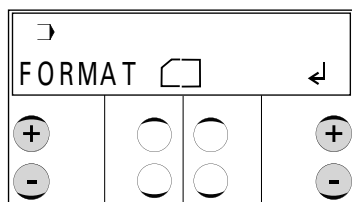
Durch Drücken der rechten **Plustaste** wird der Löschvorgang bestätigt.

Durch Drücken der rechten **Minustaste** wird der Löschvorgang abgebrochen..

- Durch Drücken der linken **Plus-/Minustasten** werden die weiteren Menüpunkte der Programmverwaltung aufgerufen.

11.10.08 Formatieren der SD-Speicherkarte

- Programmverwaltung aufrufen, siehe Kapitel **11.10.01** Aufrufen der Programmverwaltung.



- Linke **Plus-/Minustasten** drücken, bis der entsprechende Menüpunkt erscheint.
- Den Formatiervorgang über die Funktion "Enter" durch Drücken der rechten **Plustaste** starten.



Vor Beginn der Formatierung erfolgt eine Sicherheitsabfrage.

Durch Drücken der rechten **Plustaste** wird der Formatiervorgang bestätigt.

Durch Drücken der rechten **Minustaste** wird der Formatiervorgang abgebrochen.

- Ggf. durch Drücken der linken **Plus-/Minustasten** die weiteren Menüpunkte der Programmverwaltung aufrufen.

12 **Wartung und Pflege**

12.01 **Wartungsintervalle**

Reinigung des Greiferraumes	täglich
Reinigung der gesamten Maschine	wöchentlich
Reinigung der Wartungseinheit (Luftfilter).....	bei Bedarf
Kontrolle des Luftdruckes.....	täglich, vor Inbetriebnahme
Kontrolle der Ölstände	täglich, vor Inbetriebnahme



Diese Wartungsintervalle beziehen sich auf die durchschnittliche Maschinenlaufzeit eines Einschicht-Betriebes. Bei erhöhten Maschinenlaufzeiten sind verkürzte Wartungsintervalle ratsam.

12.02 **Reinigen der Maschine**

Der erforderliche Reinigungszyklus für die Maschine ist von folgenden Faktoren abhängig:

- Ein- oder Mehrschichtbetrieb
- Nähgutbedingter Staubanfall

Optimale Reinigungsanweisungen können daher nur für jeden Einzelfall festgelegt werden.



Bei allen Reinigungsarbeiten ist die Maschine durch Ausschalten am Hauptschalter oder durch Herausziehen des Netzsteckers vom elektrischen Netz zu trennen und das Messer über die Messereinschlagverhinderung mechanisch zu verriegeln!

Verletzungsgefahr durch plötzlich anfahrende Maschine oder Herunterschlagen des Messer!



Um Betriebsstörungen zu vermeiden werden im Einschicht-Betrieb folgende Reinigungsarbeiten empfohlen:

- Greiferraum und Nadelbereich des Oberteils mehrmals täglich reinigen.
- Mindestens einmal täglich die gesamte Maschine reinigen.

12.03 Reinigen des Greiferraumes

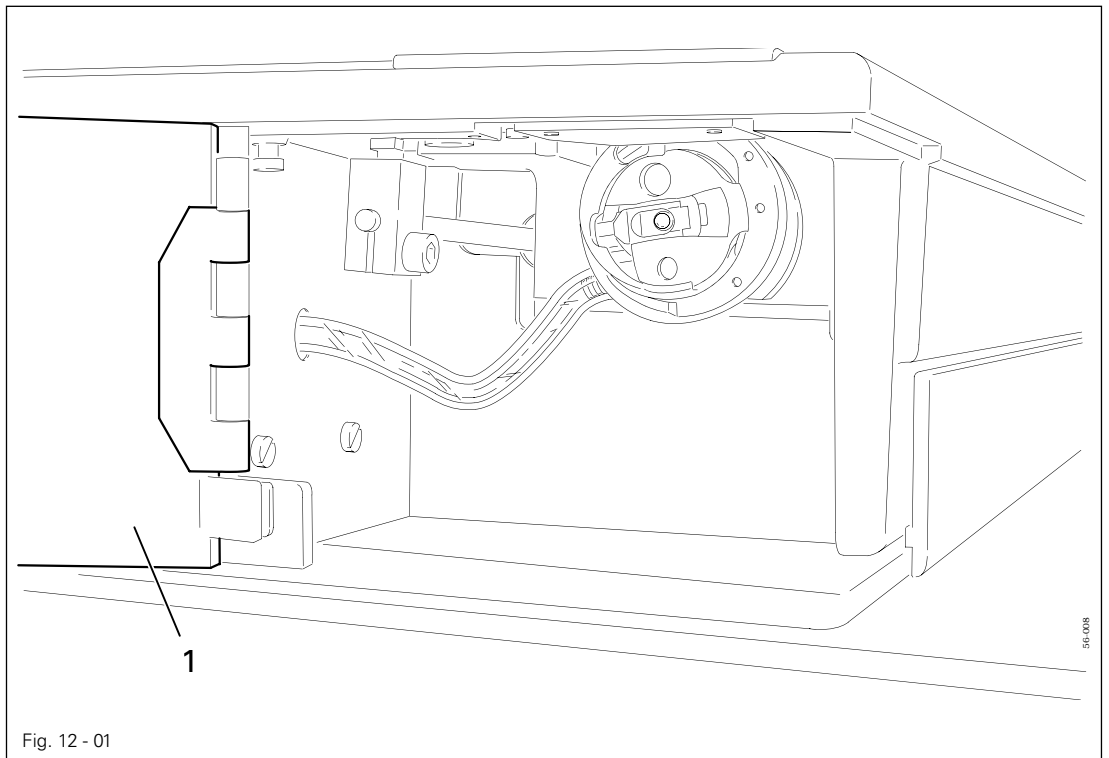


Fig. 12 - 01



Maschine ausschalten!
Messer über Messereinschlagverhinderung mechanisch verriegeln!
Verletzungsgefahr durch Nadel und Messer!

- Greiferraumdeckel 1 öffnen.
- Täglich, bei Dauerbetrieb öfter, Greifer und Greiferraum reinigen.

12.04 Luftfilter der Wartungseinheit reinigen

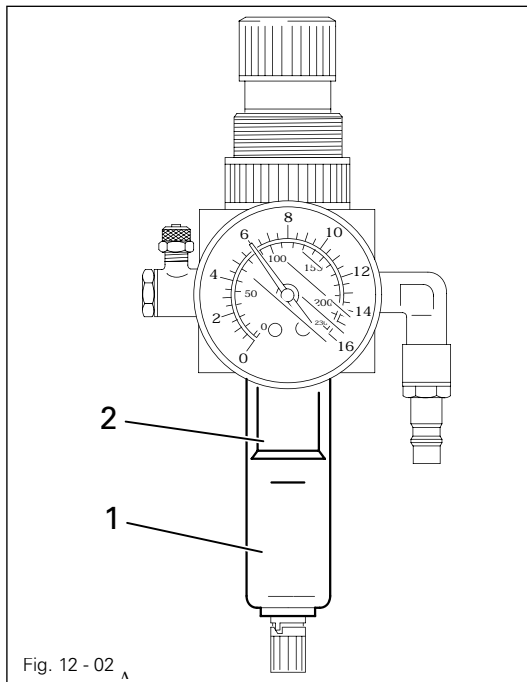


Fig. 12 - 02_A



Maschine ausschalten!
Druckluftschlauch an der Wartungseinheit abnehmen.

Wasserbehälter 1 entleeren:

- Wasserbehälter 1 entleert sich automatisch nach dem Entfernen des Druckluftschlauchs zur Wartungseinheit.

Filter 2 reinigen:

- Wasserbehälter 1 abschrauben.
- Filter 2 herausdrehen.
- Filter 2 mit Druckluft, bzw. Isopropyl-Alkohol (Best.-Nr. 95-665 735-91) reinigen.
- Filter 2 eindrehen und Wasserbehälter 1 aufschrauben.

12.05 Luftdruck kontrollieren / einstellen

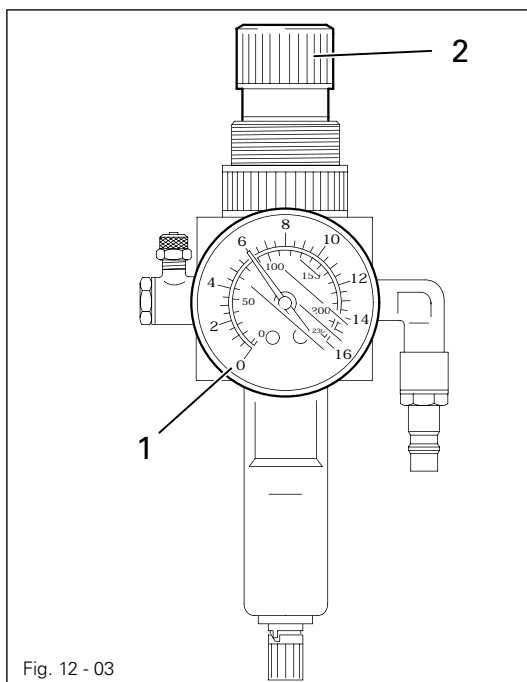
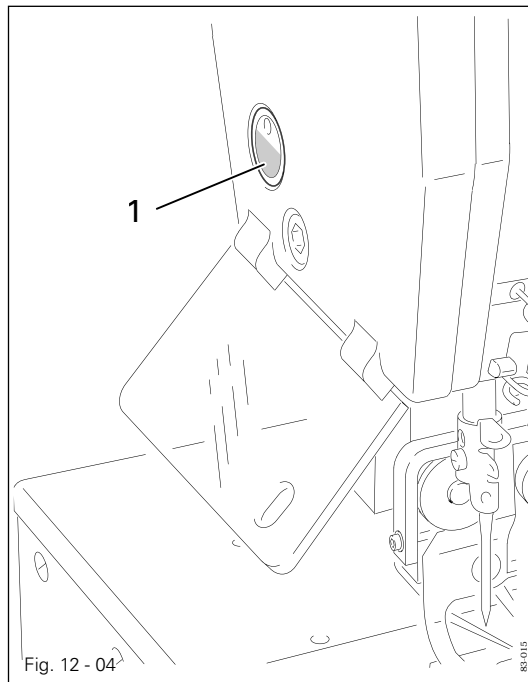


Fig. 12 - 03

- Vor jeder Inbetriebnahme den Luftdruck am Manometer 1 kontrollieren.
- Das Manometer 1 muss einen Druck von **6 bar** anzeigen.
- Gegebenenfalls diesen Wert einstellen.
- Dazu Knopf 2 hochziehen und so verdrehen, dass das Manometer 1 einen Druck von **6 bar** anzeigt.

12.06 Ölstand für den Nadelantrieb kontrollieren

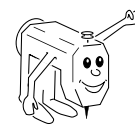


Es muss sich immer Öl im Vorratsbehälter befinden.

- Bei Bedarf Öl durch die Bohrung im Schauglas 1 nachfüllen.

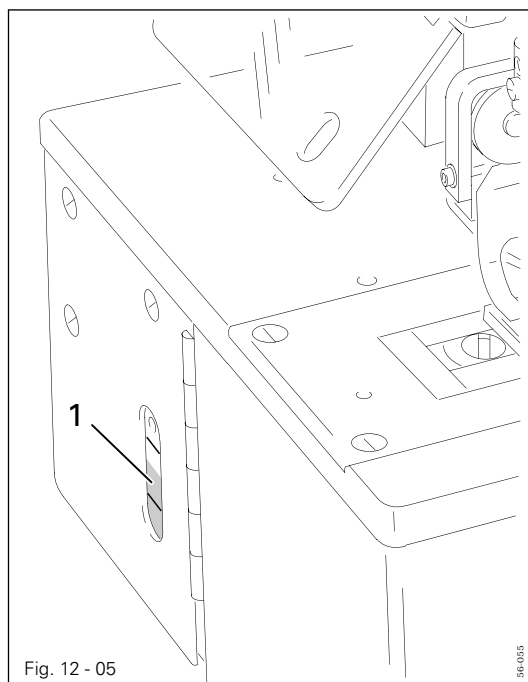


Nur Öl mit einer Mittelpunktsviskosität von 10,0 mm²/s bei 40°C und einer Dichte von 0,847 g/cm³ bei 15°C verwenden.



Wir empfehlen
PFAFF Nähmaschinenöl
Best.-Nr. 280-1-120 105.

12.07 Ölstand für den Greifer kontrollieren

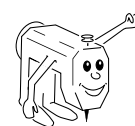


Der Ölstand im Schauglas 1 muss zwischen den beiden Markierungen stehen.

- Bei Bedarf Öl durch die Bohrung im Schauglas 1 nachfüllen.



Nur Öl mit einer Mittelpunktsviskosität von 10,0 mm²/s bei 40°C und einer Dichte von 0,847 g/cm³ bei 15°C verwenden.



Wir empfehlen
PFAFF Nähmaschinenöl
Best.-Nr. 280-1-120 105.

12.08 Ölstand für den Kompressor kontrollieren



- Ölstand des Kompressors gemäß beigefügter Betriebsanleitung des Herstellers kontrollieren und bei Bedarf Öl nachfüllen.

13 Justierung



Wenn nicht anders beschrieben, ist die Maschine durch Ausschalten am Hauptschalter oder durch Herausziehen des Netzsteckers vom elektrischen Netz zu trennen und das Messer über die Messereinschlagverhinderung mechanisch zu verriegeln!

13.01 Hinweise zur Justierung

Alle Justierungen dieser Anleitung beziehen sich auf eine komplett montierte Maschine und dürfen nur von entsprechend ausgebildetem Fachpersonal ausgeführt werden.

Maschinenabdeckungen, die für Kontroll- und Justierarbeiten ab- und wieder anzuschrauben sind, werden im Text nicht erwähnt.

Die Reihenfolge der nachfolgenden Kapitel entspricht der sinnvollen Arbeitsfolge bei komplett einzustellender Maschine. Werden nur einzelne Arbeitsschritte gezielt durchgeführt, sind immer auch die vor- und nachstehenden Kapitel zu beachten.

Die in Klammern () stehenden Schrauben und Muttern sind Befestigungen von Maschinenteilen, die vor dem Justieren zu lösen und nach dem Justieren wieder festzudrehen sind.

13.02 Werkzeuge, Lehren und sonstige Hilfsmittel

- 1 Satz Schraubendreher von 2 bis 10 mm Klingenbreite
- 1 Satz Schraubenschlüssel von 7 bis 14 mm Schlüsselweite
- 1 Satz Innensechskantschlüssel von 1,5 bis 6 mm
- 1 Winkelschraubendreher, Best.-Nr. 91-029 339-91
- 1 Metallmaßstab, Best.-Nr. 08-880 218-00
- 1 Schraubklemme, Best.-Nr. 61-111 600-35/001
- 1 Schlingenhublehre 2,4 mm, Best.-Nr. 61-111 600-01
- 1 Einstell-Lehre, Best.-Nr. 61-111 635-86
- 1 Einstell-Lehre für unteren Messeranschlag, Best.-Nr. 61-111 635-85
- 1 Einstell-Lehre für oberen Messeranschlag, Best.-Nr. 61-111 635-93
- 1 Absteckstift, Best.-Nr. 13-030 272-05
- Nadeln (System 438), Nähfaden und Einnähmaterial

13.03 Abkürzungen

o.T. = oberer Totpunkt

u.T. = unterer Totpunkt

13.04 Zahnriemen des Greiferantriebs

Regel

Die Spannrolle 1 soll am Zahnriemen 3 leicht anliegen.

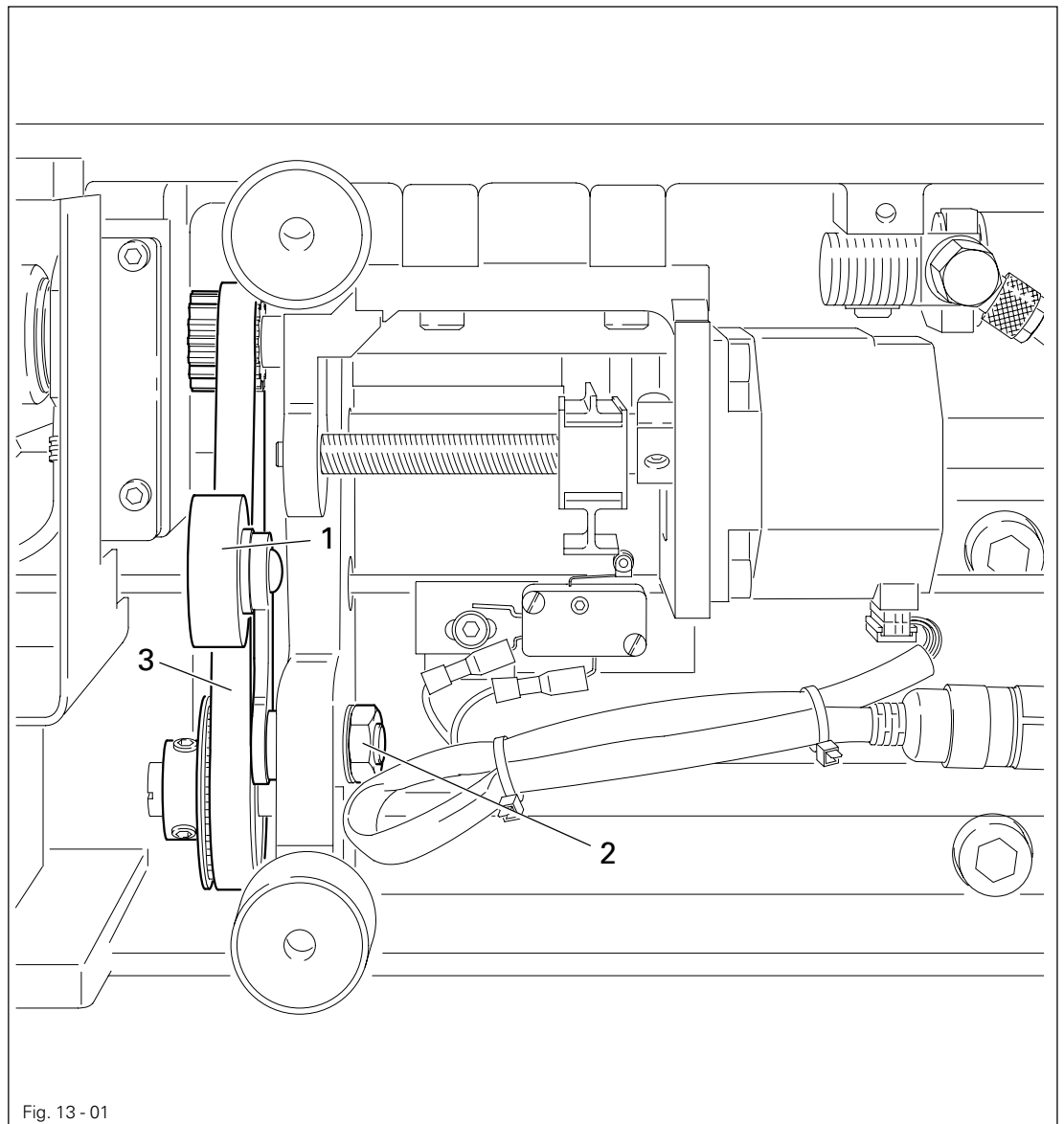
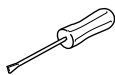


Fig. 13 - 01



- Verschraubung der Maschine am Tisch lösen.
- Maschine umlegen und Wanne demontieren.
- Spannrolle 1 (Mutter 2) entsprechend der **Regel** verstellen.



Bei Laufgeräuschen ist die Einstellung zu wiederholen.

Regel

Bei bis zum Anschlag ausgefahrenem Zylinder 5 soll die Rolle 3 mit geringem Abstand (ca. 0,3 mm) zum Kurvengrund der Kulisse 4 stehen.

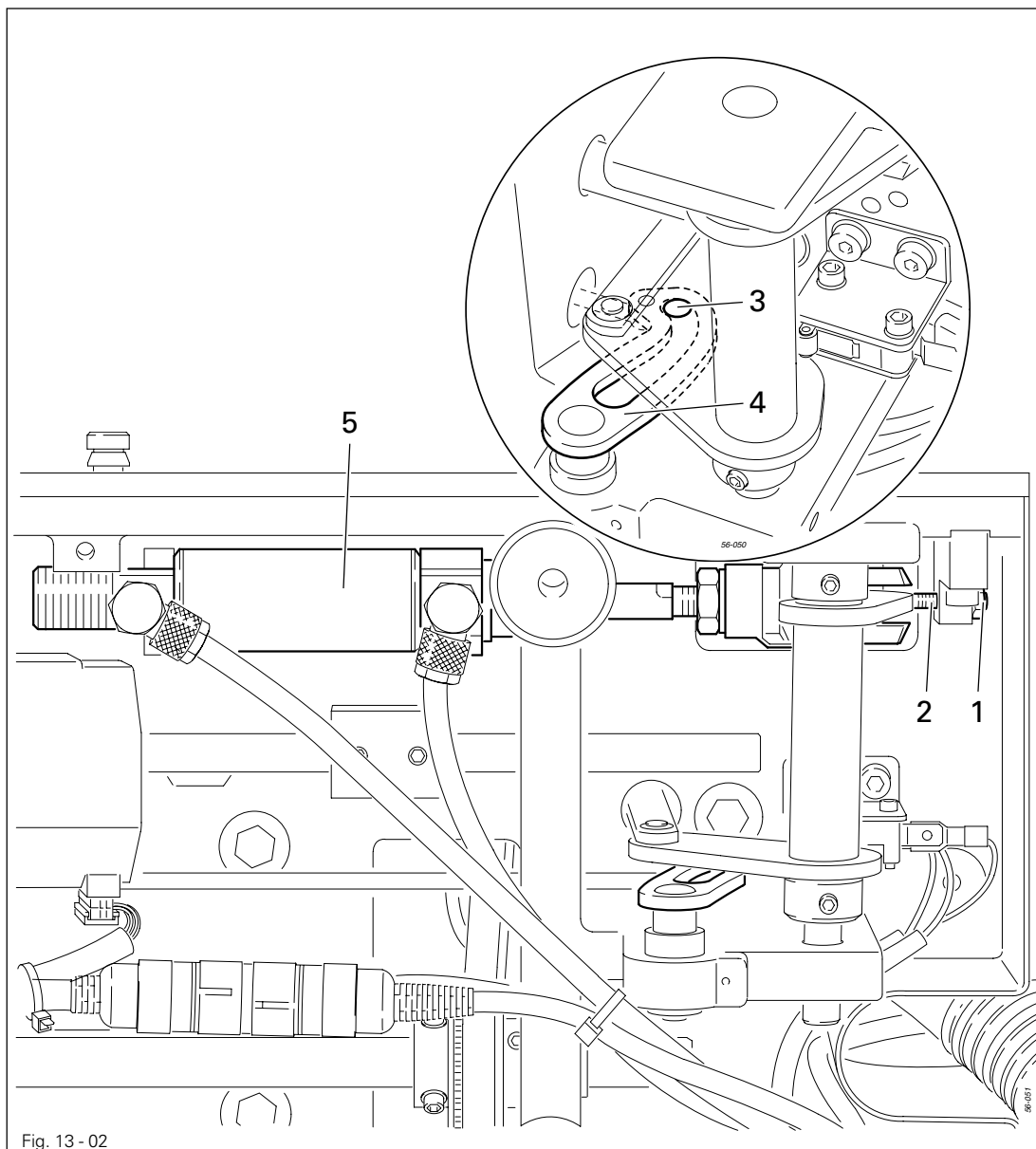
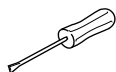


Fig. 13 - 02



- Mutter 1 lösen.
- Schraube 2 zurückdrehen bis Rolle 3 von Hand in den Kurvengrund der Kulisse 4 gedrückt werden kann.
- Schraube 2 bis zur Anlage eindrehen.
- Um den Abstand der Rolle 3 gemäß **Regel** einzustellen, Schraube 2 eine 1/2 Umdrehung weiterdrehen und mit Mutter 1 kontern.

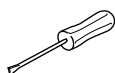
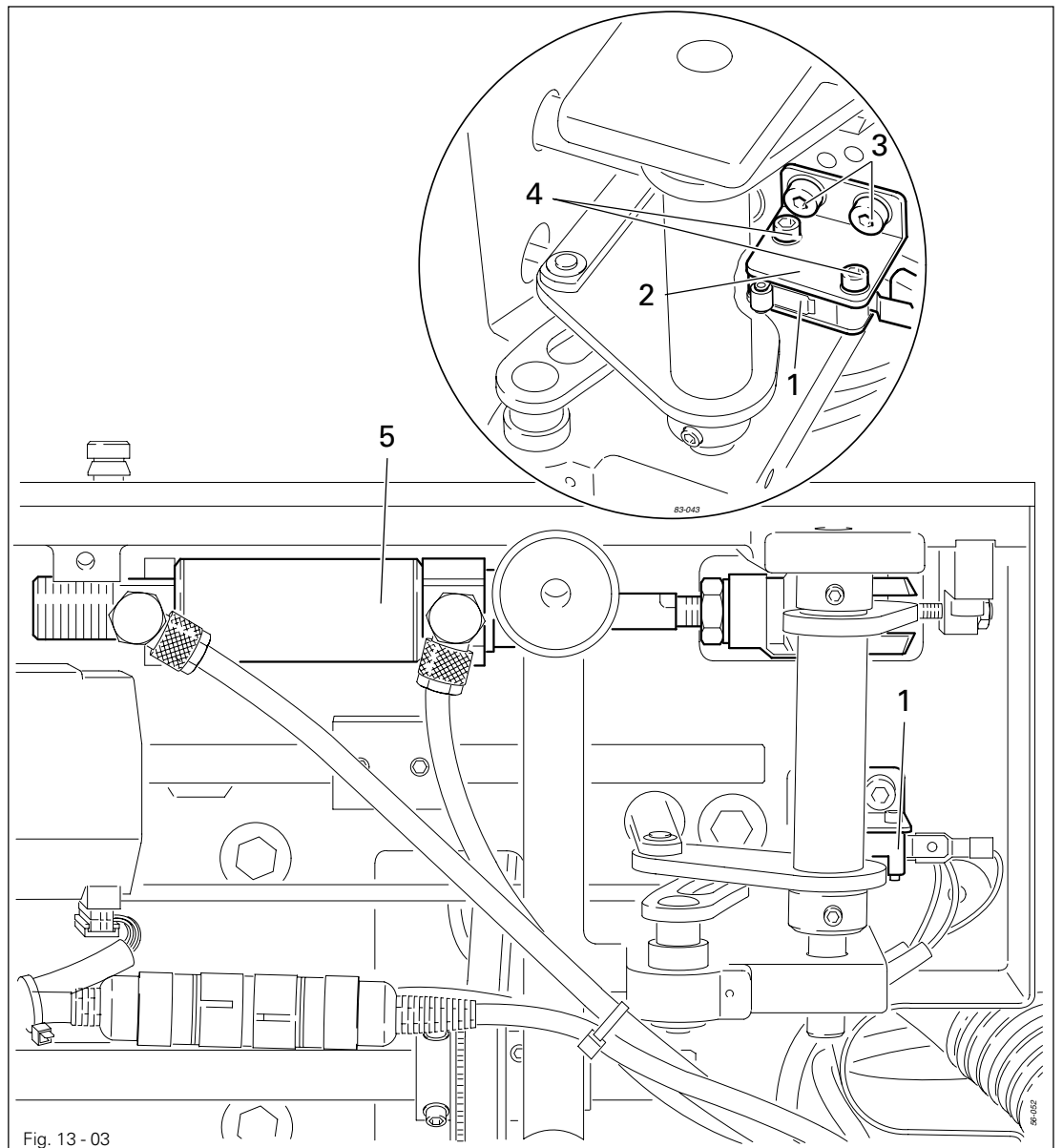


Bei ausgefahrenem Zylinder soll zwischen Mitte Gabelkopfbohrung und Mitte Bohrung der Zylinderaufhängung ein Abstand von 204,5 mm bestehen.

13.06 Schalter für Nähstart

Regel

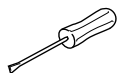
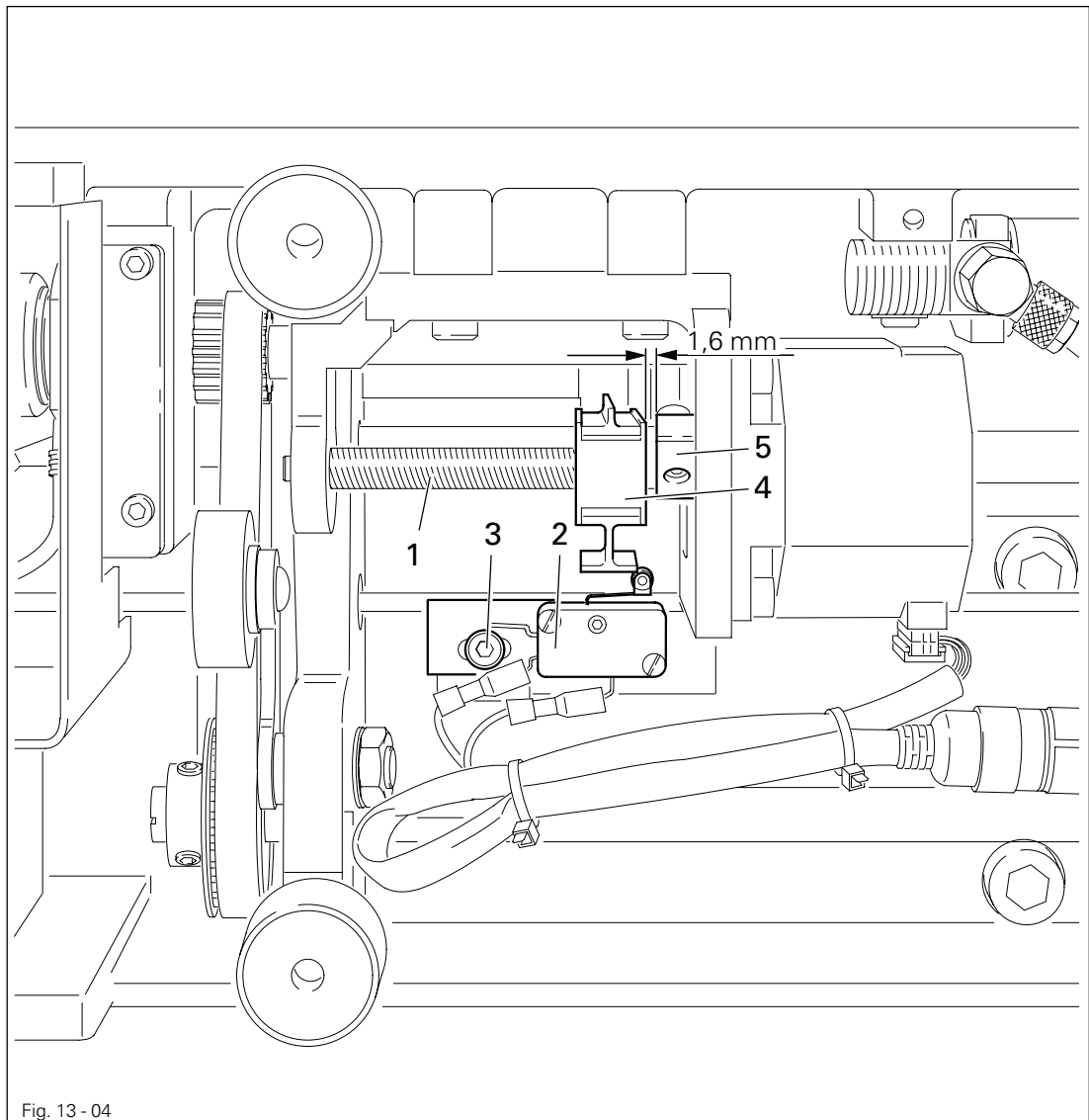
Bei bis zum Anschlag ausgefahrenem Zylinder 5 soll der Schalter 1 betätigt sein.



- Schalter 1 bzw. Träger 2 (Schrauben 3 bzw. 4) entsprechend der **Regel** verschieben.

Regel

Der Schalter 2 soll schalten, wenn der Gleitstein 4 im Abstand von **1,6 mm** zum Klemmstück 5 steht.



- Abstand von **1,6 mm** durch Drehen der Spindel 1 einstellen.
- Schalter 2 (Schraube 3) entsprechend der **Regel** verschieben.

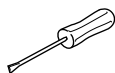
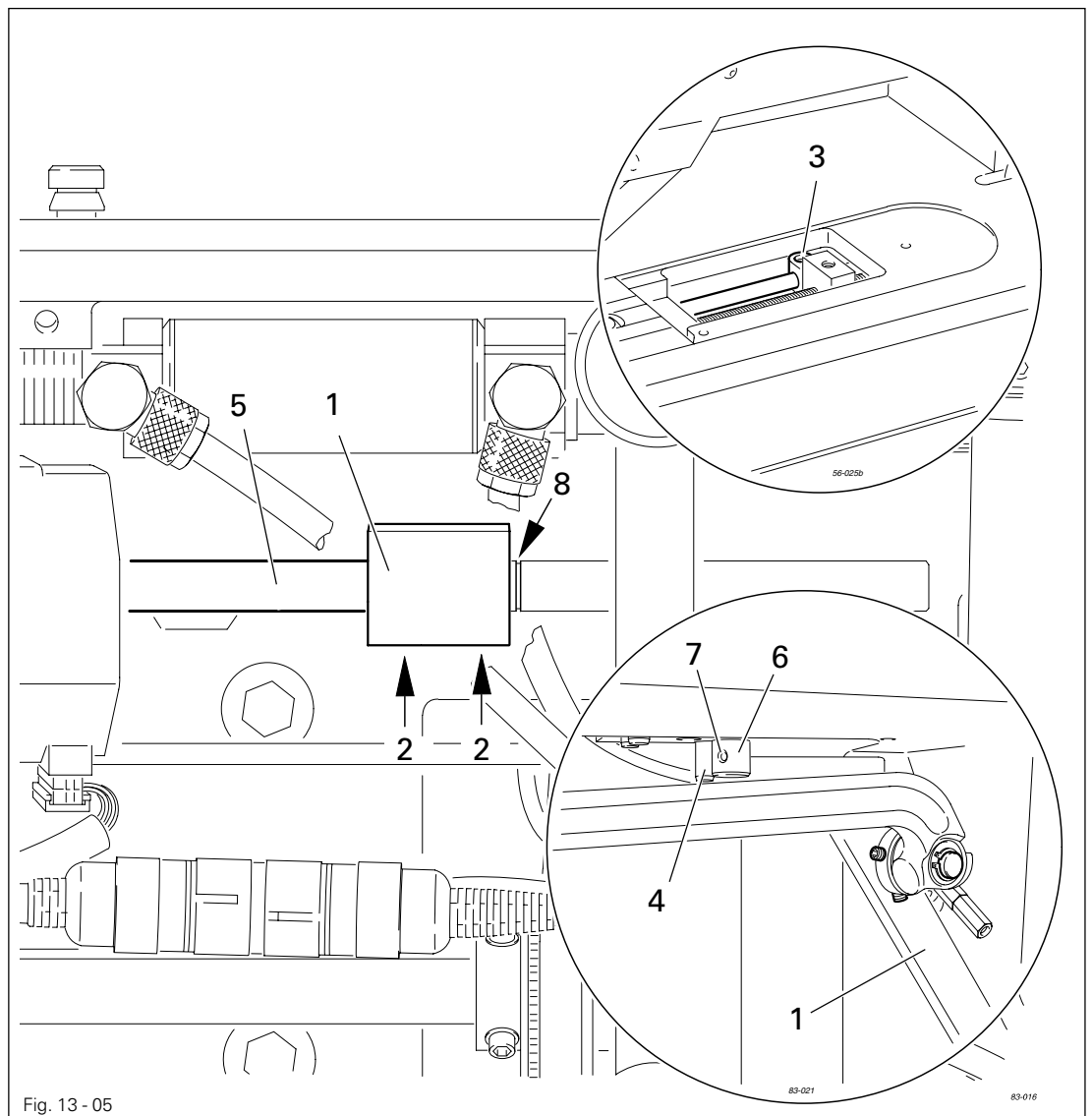
13.08

Vorjustierung des Stoffschieberahmens

Regel

In Grundstellung der Transporteinrichtung sollen

1. der Antriebshebel **1** bündig zur Markierung **8** auf der Welle **5** stehen,
2. die Vorderkante des Antriebshebels **1** bündig zum Führungsstift **4** stehen und
3. Exzenter **6** spielfrei am Antriebshebel **1** anliegen.

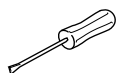
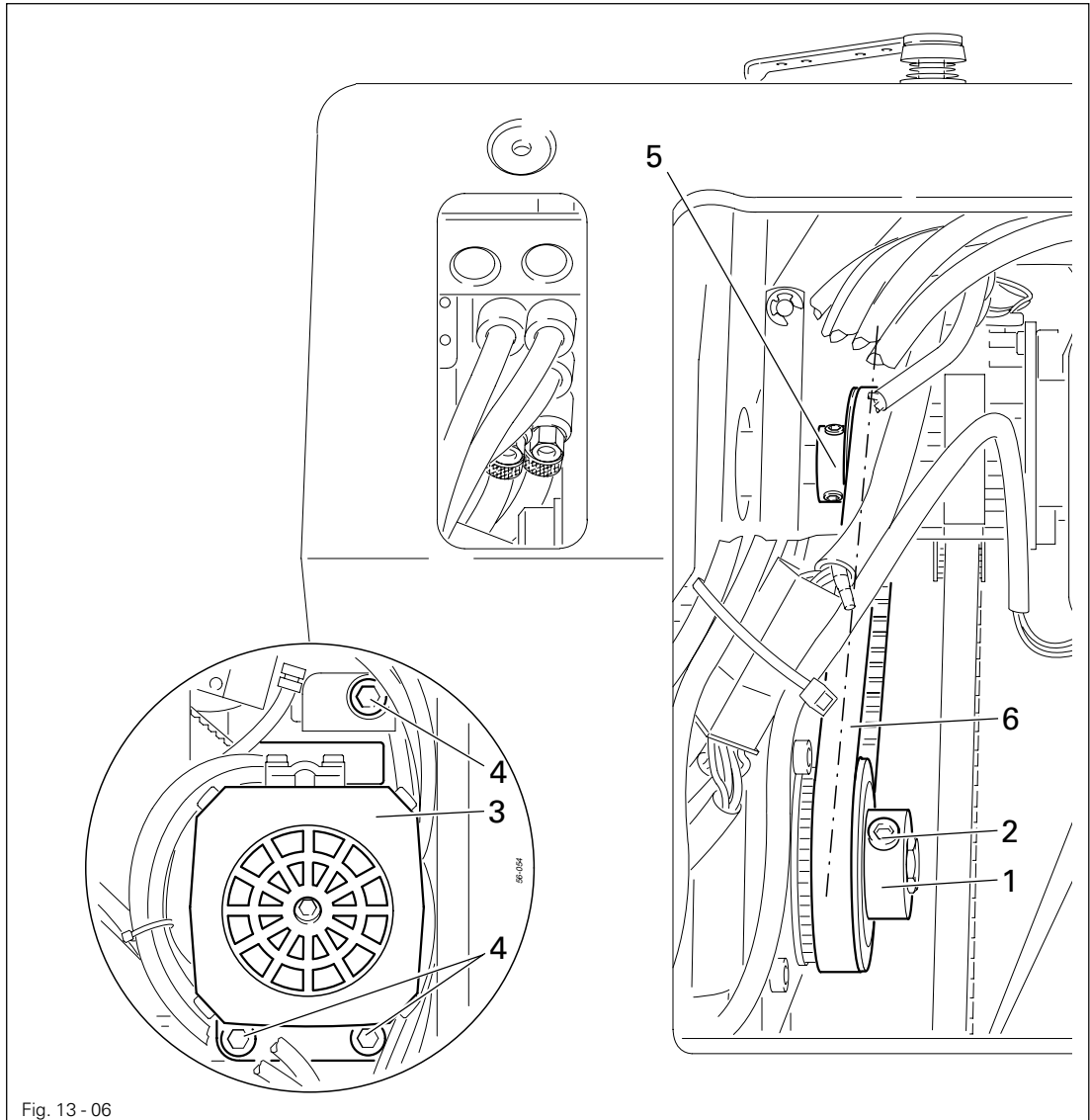


- Antriebshebel **1** (Schrauben **2**) entsprechend der **Regel 1** verschieben.
- Schraube **3** lösen.
- Antriebshebel **1** am Führungsstift **4** zur Anlage bringen und Welle **5** entsprechend der **Regel 2** verschieben.
- Exzenter **6** (Schraube **7**) entsprechend der **Regel 3** verdrehen.
- Schraube **3** festdrehen.

13.09 Zahnriemen des Hauptantriebes

Regel

1. Die Zahnriemenräder **1** und **5** sollen in einer Flucht stehen.
2. Zwischen den Zahnriemenrädern **1** und **5** und dem Zahnriemen **6** soll kaum merkliches Spiel vorhanden sein.



- Zahnriemenrad **1** (Schrauben **2**) entsprechend der **Regel 1** verschieben.
- Motor **3** (Schrauben **4**) entsprechen der **Regel 2** schwenken.



Bei Laufgeräuschen sind die Einstellungen zu wiederholen.

13.10 Nadelhöhe vorjustieren

Regel

In u.T. Nadelstange soll zwischen der Unterkante der Nadelstange 1 und der Stichplatte ein Abstand von **11 mm** bestehen.

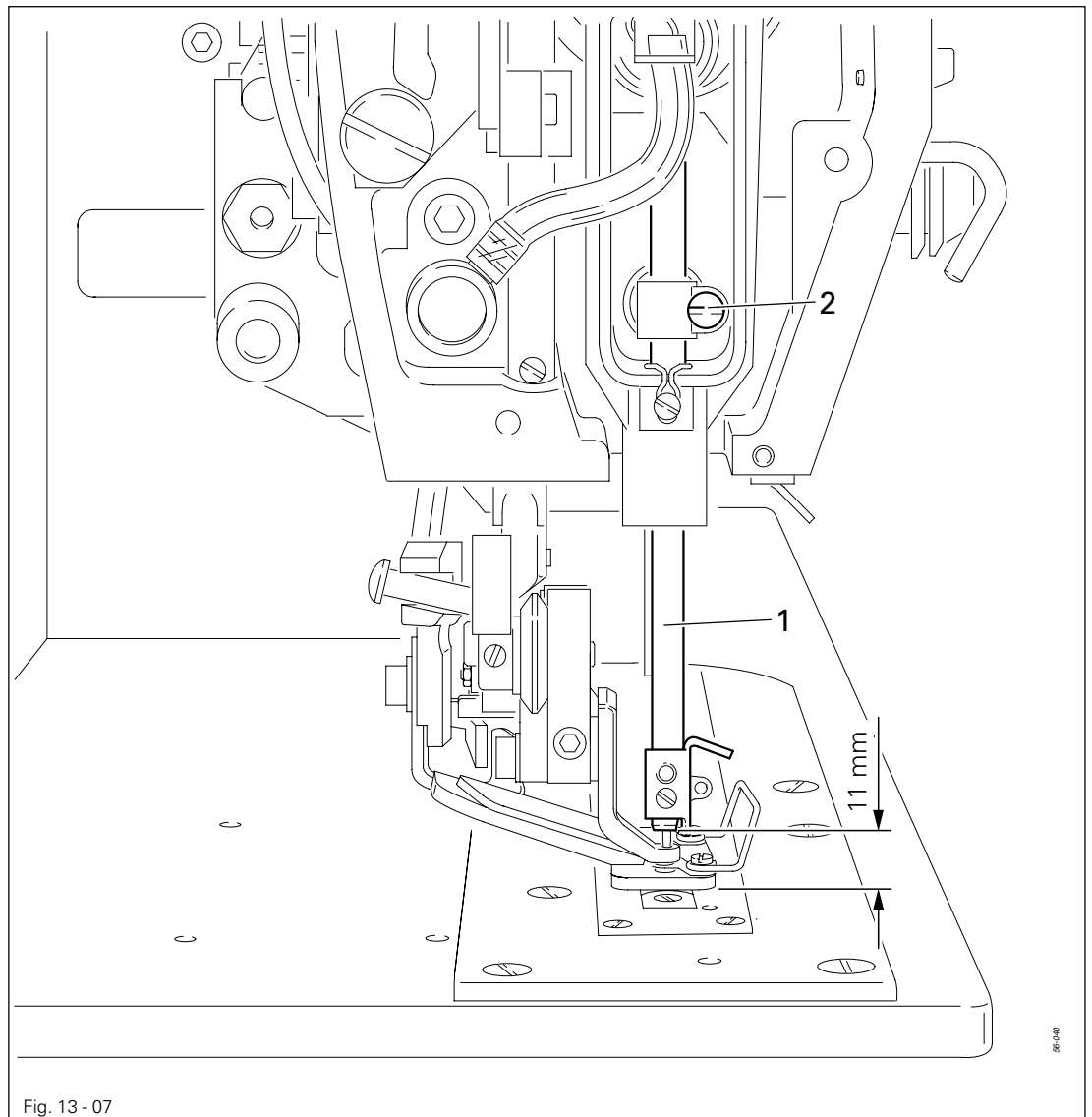
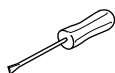


Fig. 13 - 07

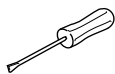
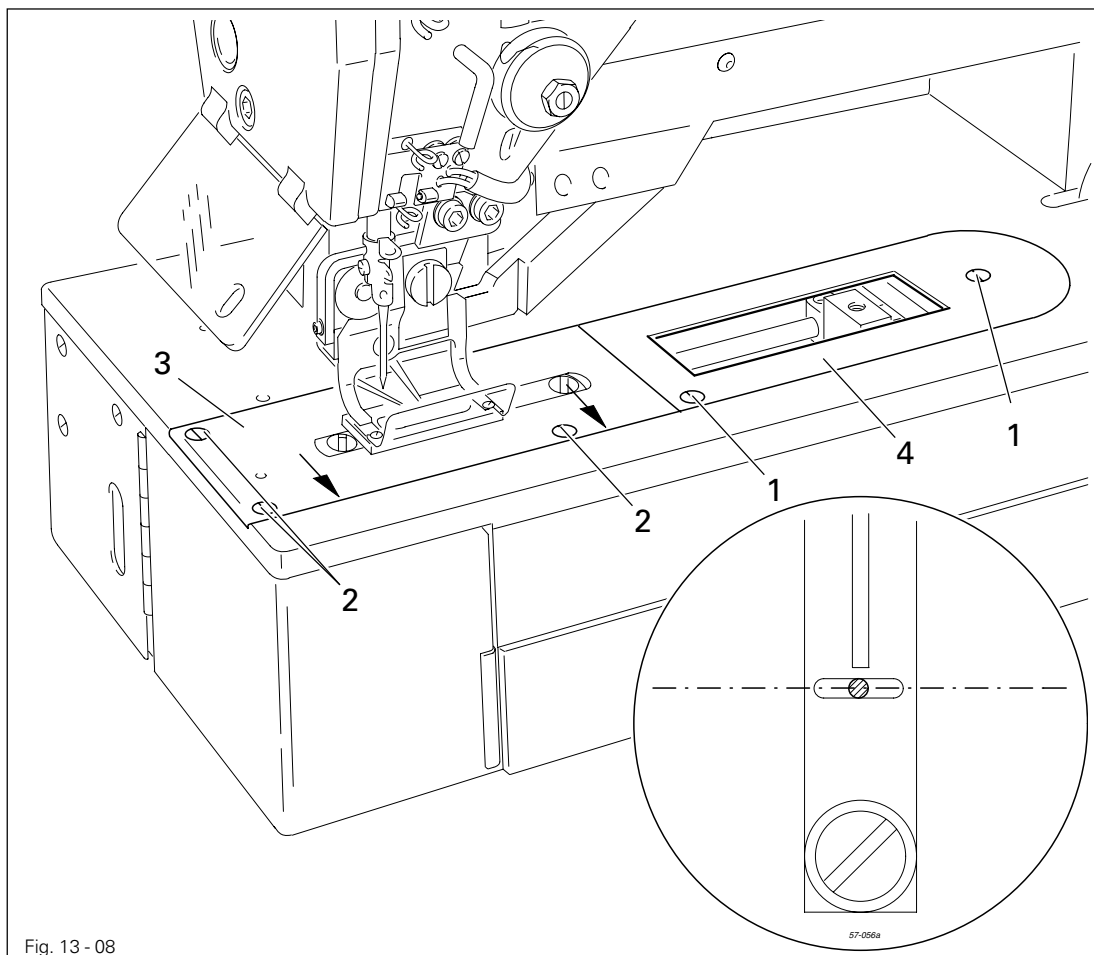


- Nadelstange 1 (Schraube 2) entsprechend der **Regel** verschieben.

13.11 Lage der Stichplatte zur Nadel

Regel

Der Stichplattenträger 3 soll an der Kante des Grundplattenausschnitts anliegen (siehe Pfeile). Die Nadel soll in Nährichtung gesehen mittig in das Stichloch einstechen.



- Warenschieber demontieren und neue Nadel einsetzen.
- Schrauben 1 und 2 lösen.
- Stichplattenträger 3 entsprechend den Regeln verschieben.
- Schrauben 2 festdrehen.
- Anschlagplatte 4 am Stichplattenträger 3 zur Anlage bringen und Schrauben 1 festdrehen.

13.12 Überprüfung der Stichsymmetrie

Regel

Sowohl der linke als auch der rechte Einstich soll den gleichen Abstand zur Grundstellung der Nadel haben (mittlerer Einstich).

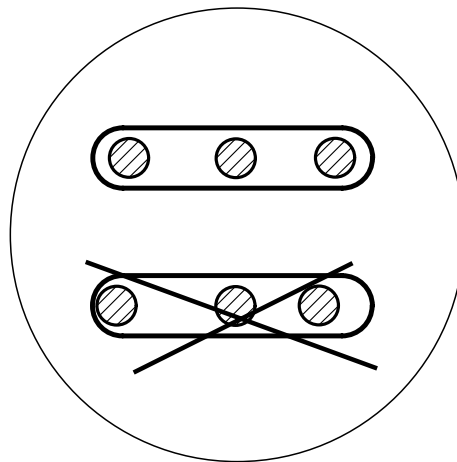
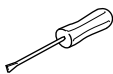


Fig. 13 - 08a



- Maschine einschalten
- Parameter 606 aufrufen.
- Einen dünnen Karton unter den Stoffschieberahmen legen.
- Eingabe mit **Enter-Taste** bestätigen.
- Unter Beachtung, dass die X-Koordinate auf "0" steht, durch Drehen am Handrad den Karton leicht anstechen.
- X-Koordinate mit der entsprechenden **Plus-/Minustaste** auf - 40 stellen und durch Drehen am Handrad den Karton leicht anstechen.
- X-Koordinate mit der entsprechenden **Plus-/Minustaste** auf 40 stellen und durch Drehen am Handrad den Karton leicht anstechen.



X-Koordinate mit der entsprechenden Plus-/Minustaste wieder auf "0" stellen.

- Betriebsart **Eingabe** verlassen und Papier entnehmen.
- Einstichsymmetrie überprüfen.
- Sollten die Einstiche nicht symmetrisch sein, sind die **Kap. 13.13 Sensorplatine des Nadelantriebes** sowie **13.14 Grundeinstellung des Nadelantriebes** zu überprüfen.

Regel

1. Die Ausfräsung im Exzenter 1 soll mit der Absteckbohrung im Trägerbock übereinstimmen.
2. Die Schaltfahne des Exzenters 1 soll axial mittig in der Gabellichtschranke der Sensorplatine stehen.

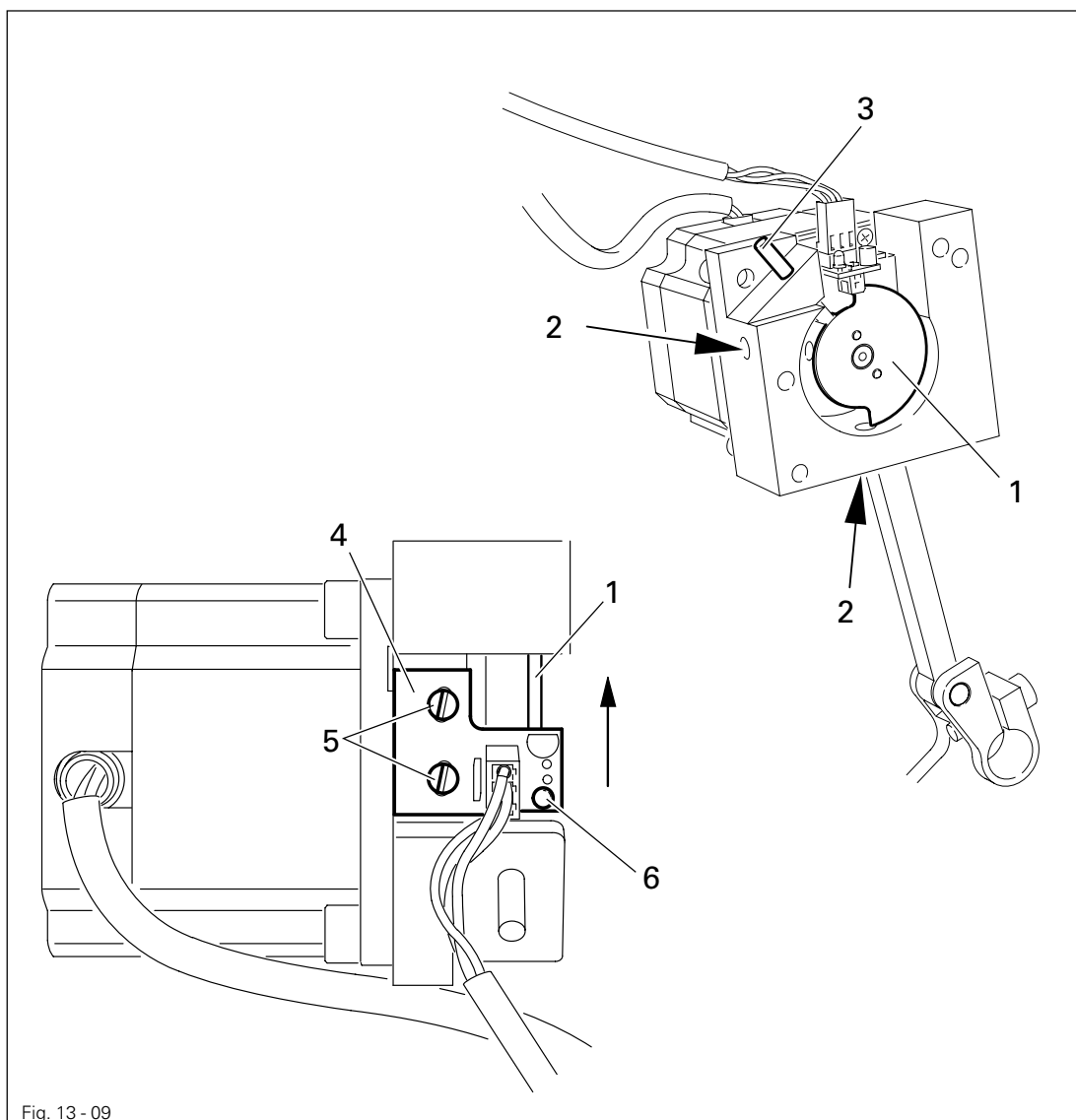


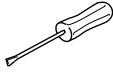
Fig. 13 - 09



Zum Ausstauschen der Sensorplatine unbedingt nachfolgende Arbeitsschritte beachten!



Elektrische Spannung!
Gefahr durch Stromschlag bei unsachgemäßer Handhabung!



- Nadelantriebsaggregat komplett ausbauen (Stecker bleiben angeschlossen).
- Schrauben **2** lösen.
- Exzenter **1** mittels Absteckstift **3** (Best.-Nr.: 13-030 272-05) in der Absteckbohrung des Trägerblocks abstecken.
- Maschine aus- und wieder einschalten und warten, bis der Schrittmotor steht (Fehlermeldung im Bedienfeld nicht beachten).
- Platine **4** (Schrauben **5**) in Pfeilrichtung, unter Beachtung, dass die Platine **4** an der Rückwand anliegt, verschieben, bis die Leuchtdiode **6** leuchtet und wieder zurückschieben, bis die Leuchtdiode **6** gerade erlischt.
- Maschine ausschalten.
- Exzenter **1** entsprechend der **Regel 2** verschieben und Schrauben **2** festdrehen.
- Absteckstift **3** entfernen.
- Maschine einschalten und Nadelantriebsaggregat entsprechend der **Regel 1** überprüfen.
- Maschine ausschalten.
- Nadelantriebsaggregat einbauen und Einstellung gemäß **Kapitel 13.14 Grundeinstellung des Nadelantriebes** vornehmen.

13.14 Grundeinstellung des Nadelantriebes

Regel

Quer zur Nahrichtung gesehen soll die Nadel in u.T. Nadelstange und bei abgestecktem Exzenter 1 in der Mitte des Stichloches stehen.

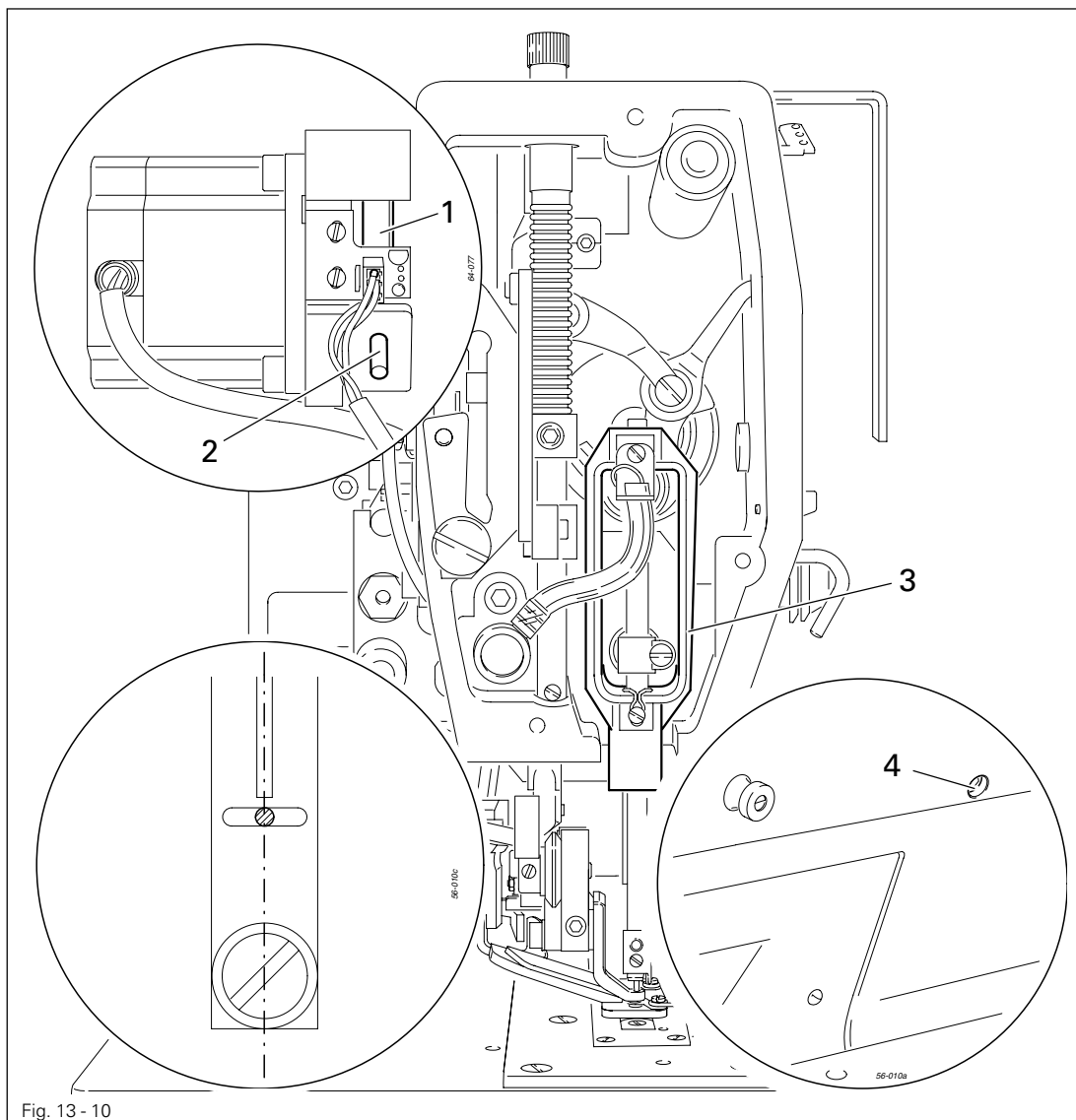
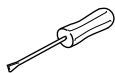


Fig. 13 - 10



- Maschine einschalten und Parameter "610" auf den Wert "1" setzen.
- Nadelstange mittels Handrad in u.T. stellen und Exzenter 1 abstecken (Absteckstift 2, Best.-Nr. 13-030 272-05).
- Nadelstange 3 (Schraube 4) entsprechend der Regel einstellen.
- Absteckstift 2 entfernen.

13.15

Grundstellung des Stoffschieberahmens (in Armlängsrichtung)

Regel

In Grundstellung soll zwischen dem Stoffschieberahmen 1 und der Stichlochmitte ein Abstand von 5 mm bzw. bei Maschinen mit Unterklasse -2/62 und -2/63 von 9 mm vorhanden sein.

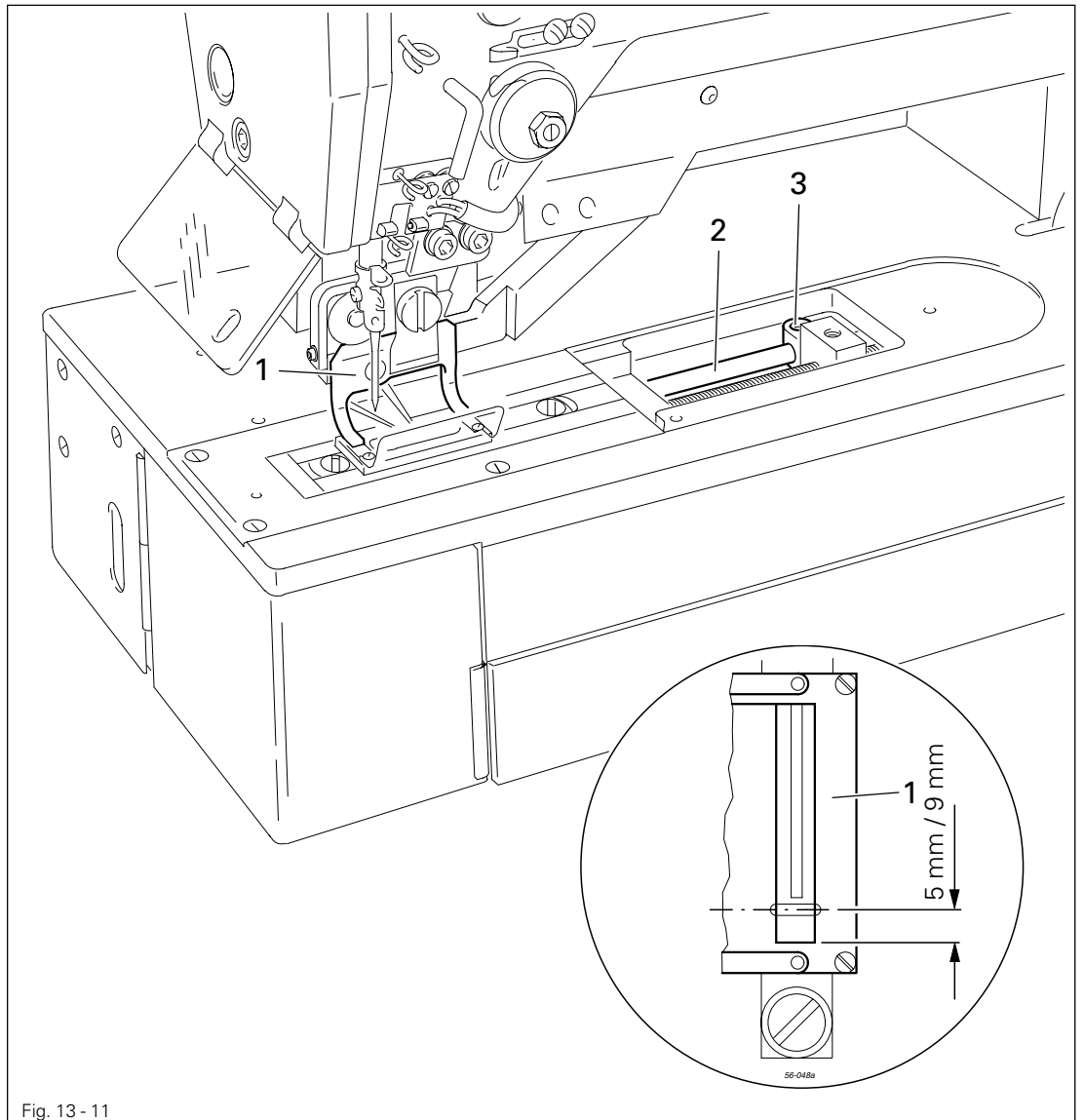


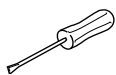
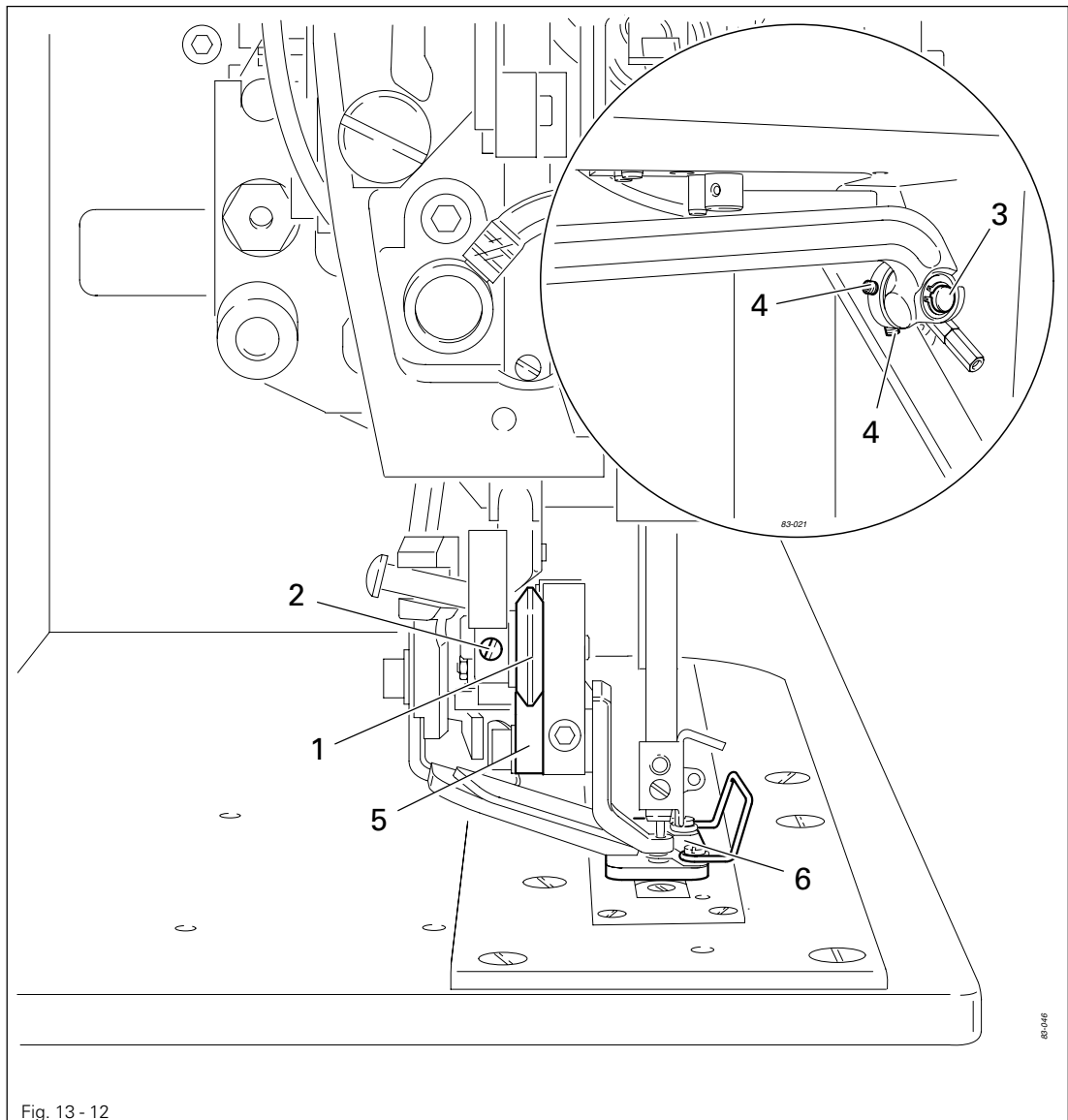
Fig. 13 - 11



- Druckluftanschluss herstellen und Maschine einschalten.
- Stoffschieberahmen 1 absenken (Bedienfeld).
- Stange 2 (Schraube 3) entsprechend der **Regel** verschieben.
- Maschine ausschalten und Druckluftanschluss abnehmen.

Regel

1. Wenn die Druckrolle 1 in der Führung 5 steht, soll der Ausschnitt des Stoffschieberahmens 6 mittig zum Stichloch stehen.
2. Während seiner gesamten Bewegung soll der Stoffschieberahmen 6 parallel zum Stichplatteneinsatz stehen.

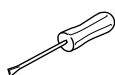
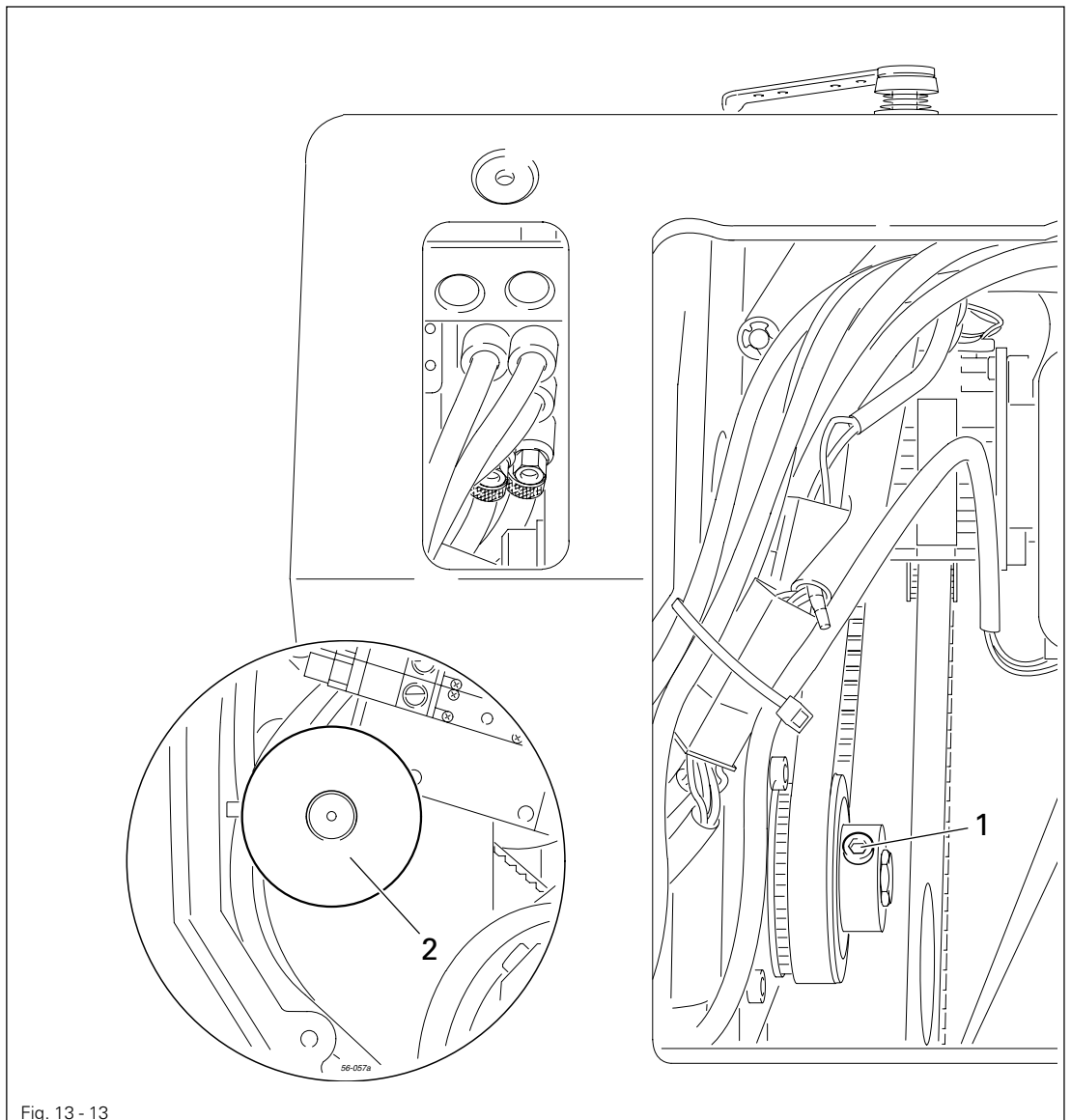


- Nähdruck komplett zurückdrehen, siehe **Kapitel 9.09** Stoffschieberahmendruck regulieren.
- Druckrolle 1 (Schraube 2) entsprechend der **Regel 1** verschieben.
- Bolzen 3 (Schrauben 4) entsprechend der **Regel 2** verschieben.

13.17 Obere Fadenhebelposition (Referenzposition)

Regel

Der Fadenhebel soll 1,8 - 2,0 mm vor Fadenhebel o.T. positioniert werden, dabei soll eine der Schrauben 1 zugänglich sein.



- Nadel entfernen und Maschine einschalten.
- Parameter "609" aufrufen.



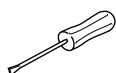
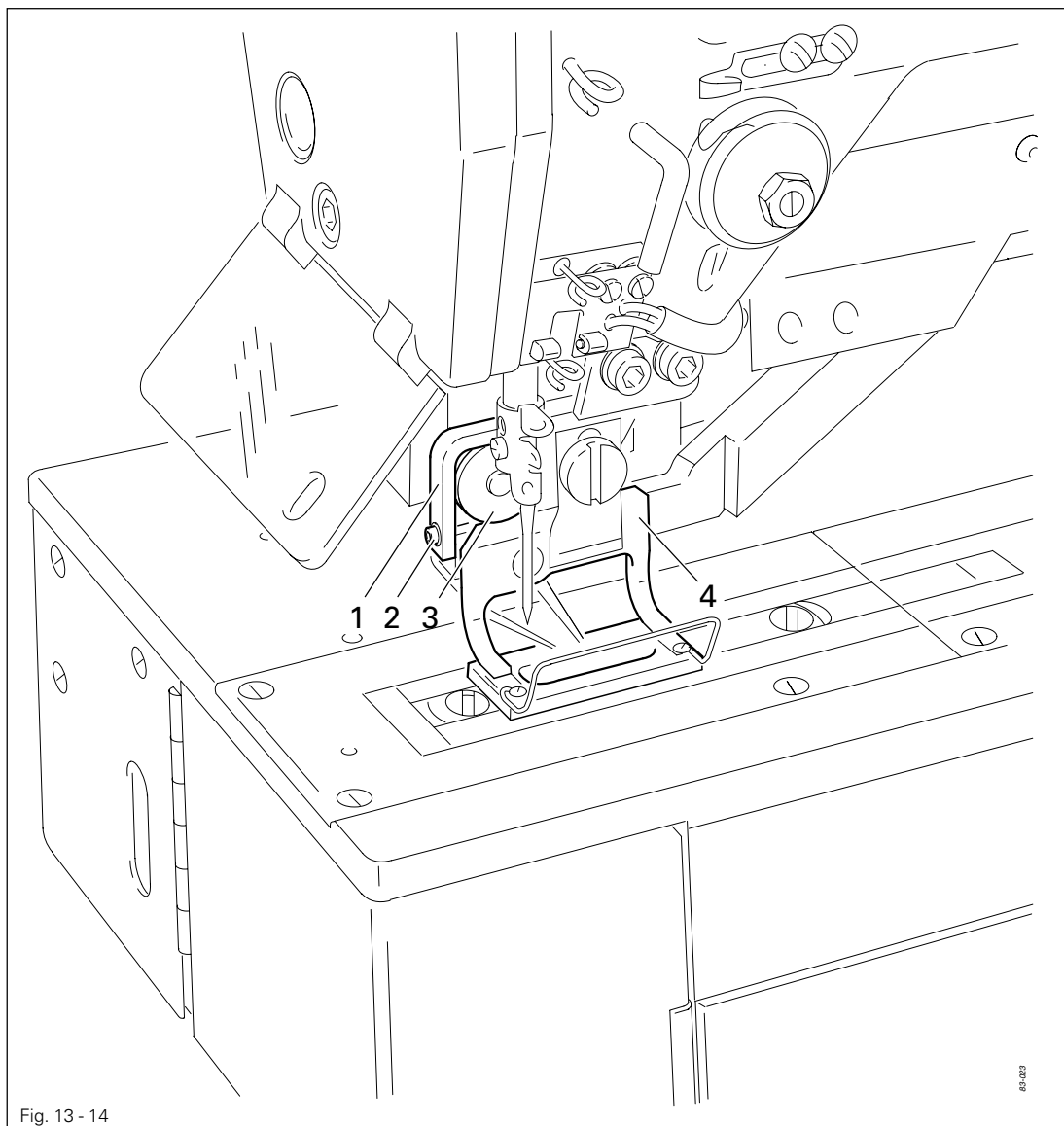
- Über entsprechende **Plus-/Minustaste** die Funktion "Enter" aufrufen, der Motor dreht auf den Referenzpunkt.

- Schrauben 1 lösen und Fadenhebel durch Drehen am Handrad 2 in die gemäß **Regel** geforderte Position bringen.
- Schrauben 1 festdrehen.
- Maschine ausschalten.

13.18 Hebewinkel am Stoffschieberahmen

Regel

1. Der Hebewinkel 1 soll parallel zur Druckrolle 3 stehen.
2. Beim Anheben des Stoffschieberahmens 4 soll ein leichtes Spiel zwischen Druckrolle 3 und Hebewinkel 1 bestehen.



- Maschine einschalten.



- Stoffschieberahmen absenken.

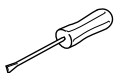
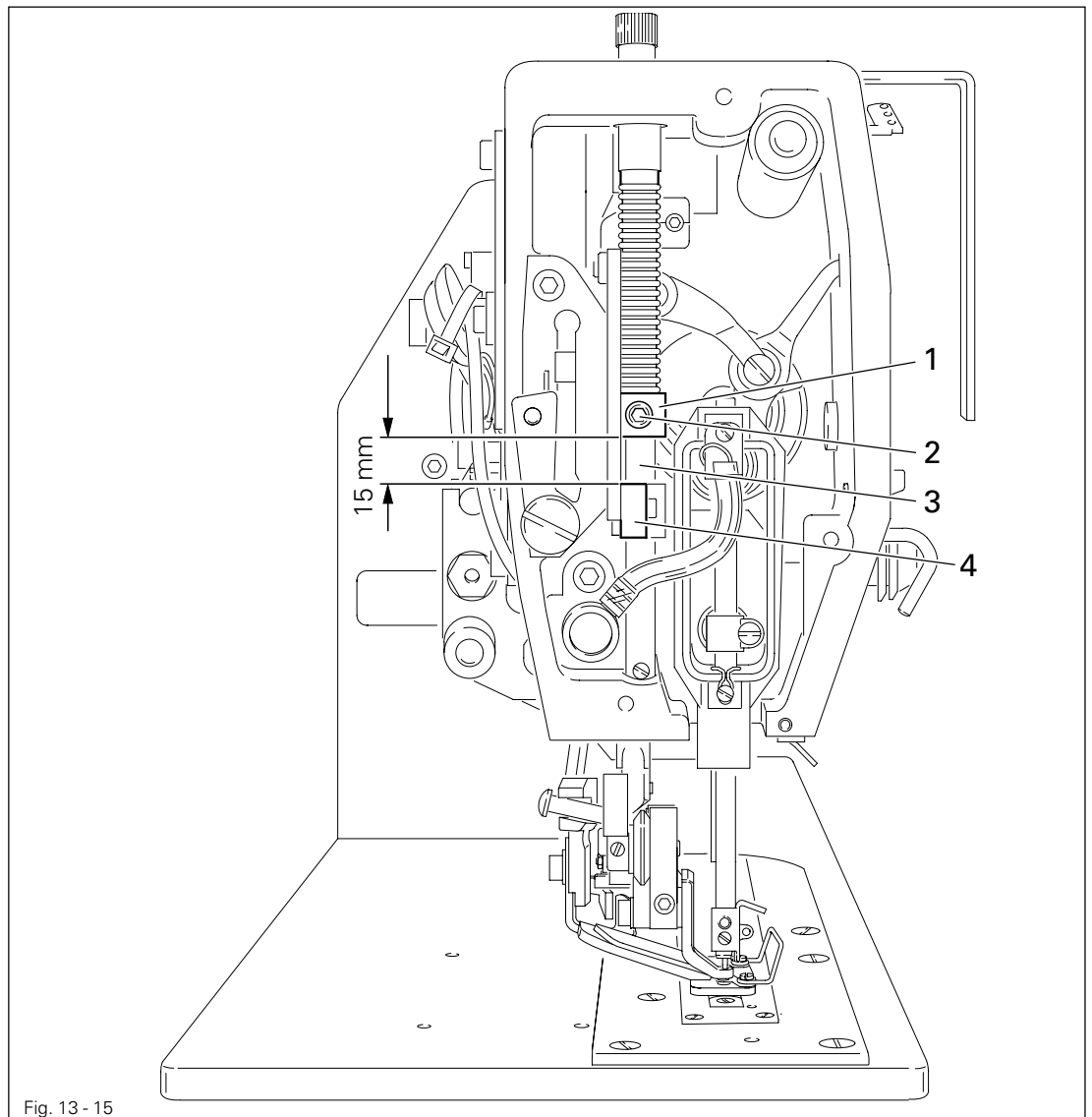
- Hebewinkel 1 (Schraube 2) entsprechend den **Regeln** einstellen.

- Maschine ausschalten.

13.19 Hub des Stoffschieberahmens

Regel

Bei komplett ausgefahrenem Hebezyylinder soll zwischen dem Hebestück 4 und dem Klemmstück 1 ein Abstand von 15 mm bestehen.



- Nähdruck komplett zurückdrehen, siehe **Kapitel 9.09** Stoffschieberahmendruck regulieren.
- Klemmstück 1 (Schraube 2) entsprechend der **Regel** verschieben.

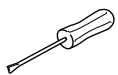
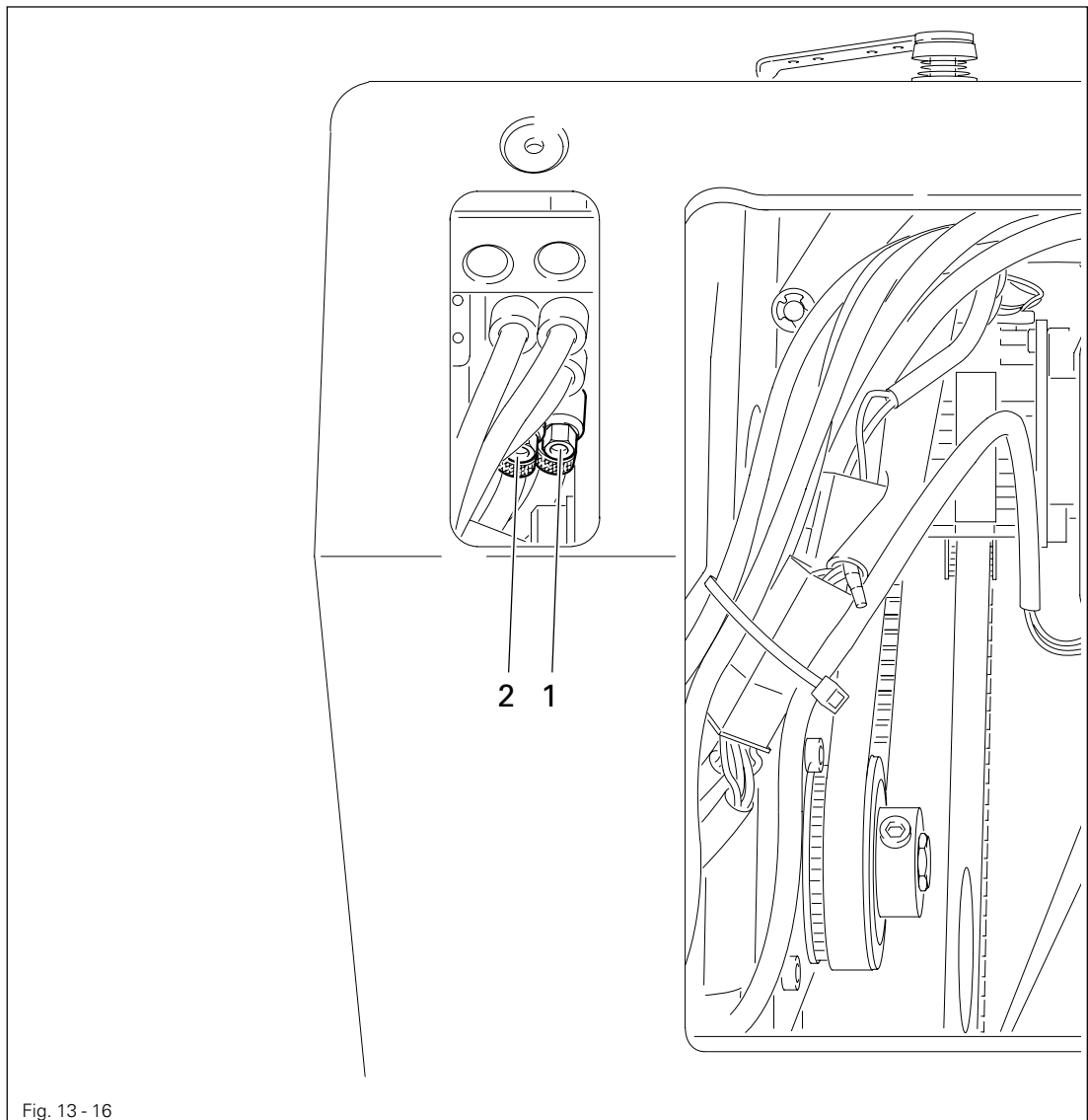


Darauf achten, dass die Stange 3 bei der Einstellung nicht verdreht wird!

13.20 Hebezyylinder des Stoffschieberahmens

Regel

Die Hebe- und Absenkbewegung des Stoffschieberahmens soll so schnell wie möglich ausgeführt werden.



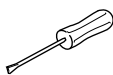
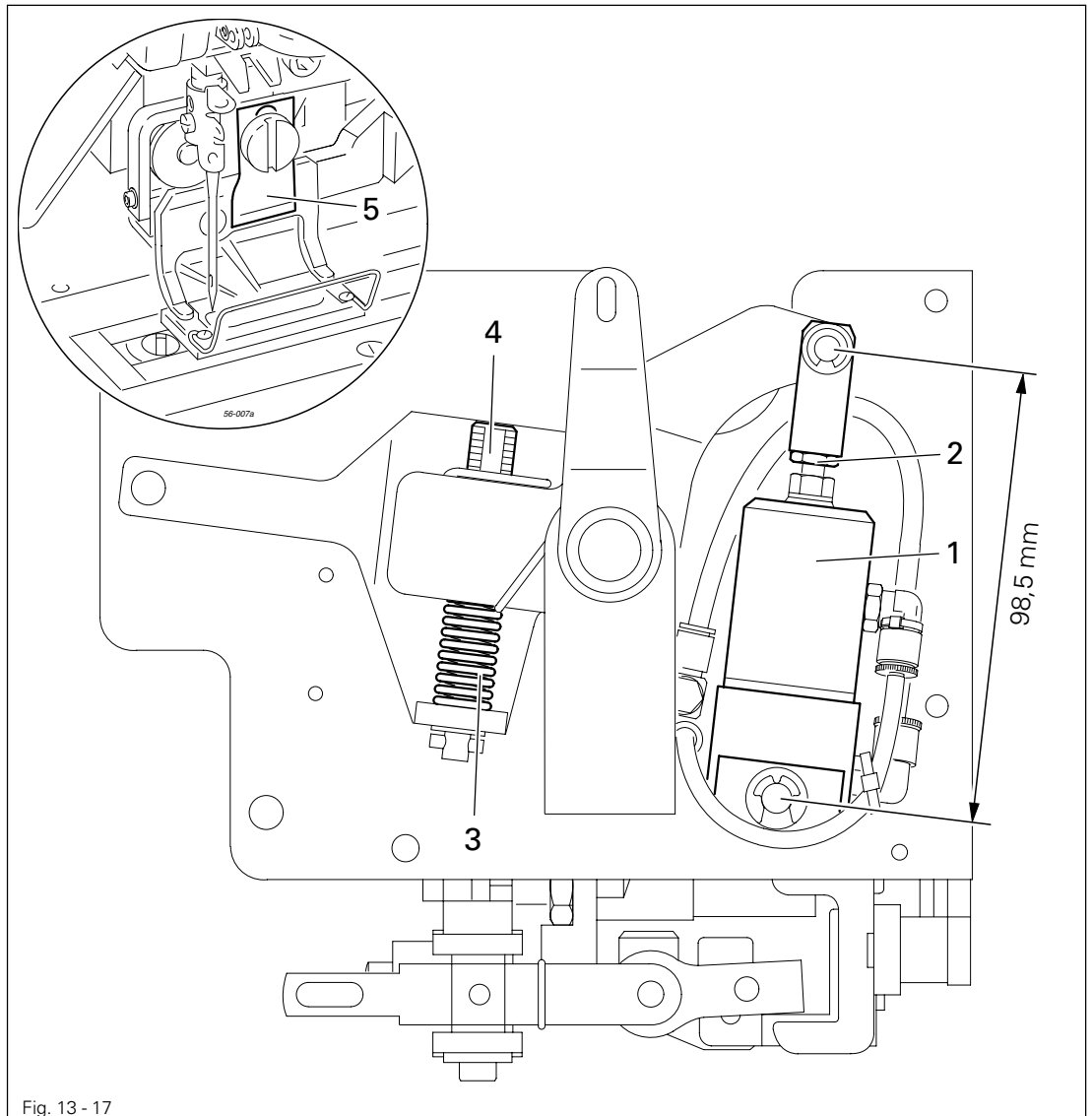
- Drosseln 1 (Absenken) und 2 (Anheben) entsprechend der **Regel** einstellen.

13.21

Schneiddruck des Messeraggregats (im ausgebauten Zustand)

Regel

1. Der Messerzylinder 1 soll in Grundstellung (eingefahren) eine Länge von **98,5 mm** haben.
2. Das Messer 5 soll einwandfrei schneiden, dabei soll der Druck auf das Messer 5 aber so gering wie möglich sein.



- Messerzylinder 1 (Mutter 2) entsprechend der **Regel 1** einstellen.
- Federpaket 3 durch Drehen von Schraube 4 zunächst komplett zusammendrücken, und dann Schraube 4 drei Umdrehungen zurückdrehen (**Regel 2**).

Regel

1. Der Messerträger **5** soll so eingestellt sein, dass die Einstell-Lehre **2** **parallel** und
2. **mittig** zum Messerschlitz im Stichplatteneinsatz steht.
3. Bei ausgefahrenem Messerzylinder sollen die Schraube **4** durch die Bohrung im Maschinengehäuse zugänglich sein und die Einstell-Lehre **2** auf dem Stichplatteneinsatz aufliegen.

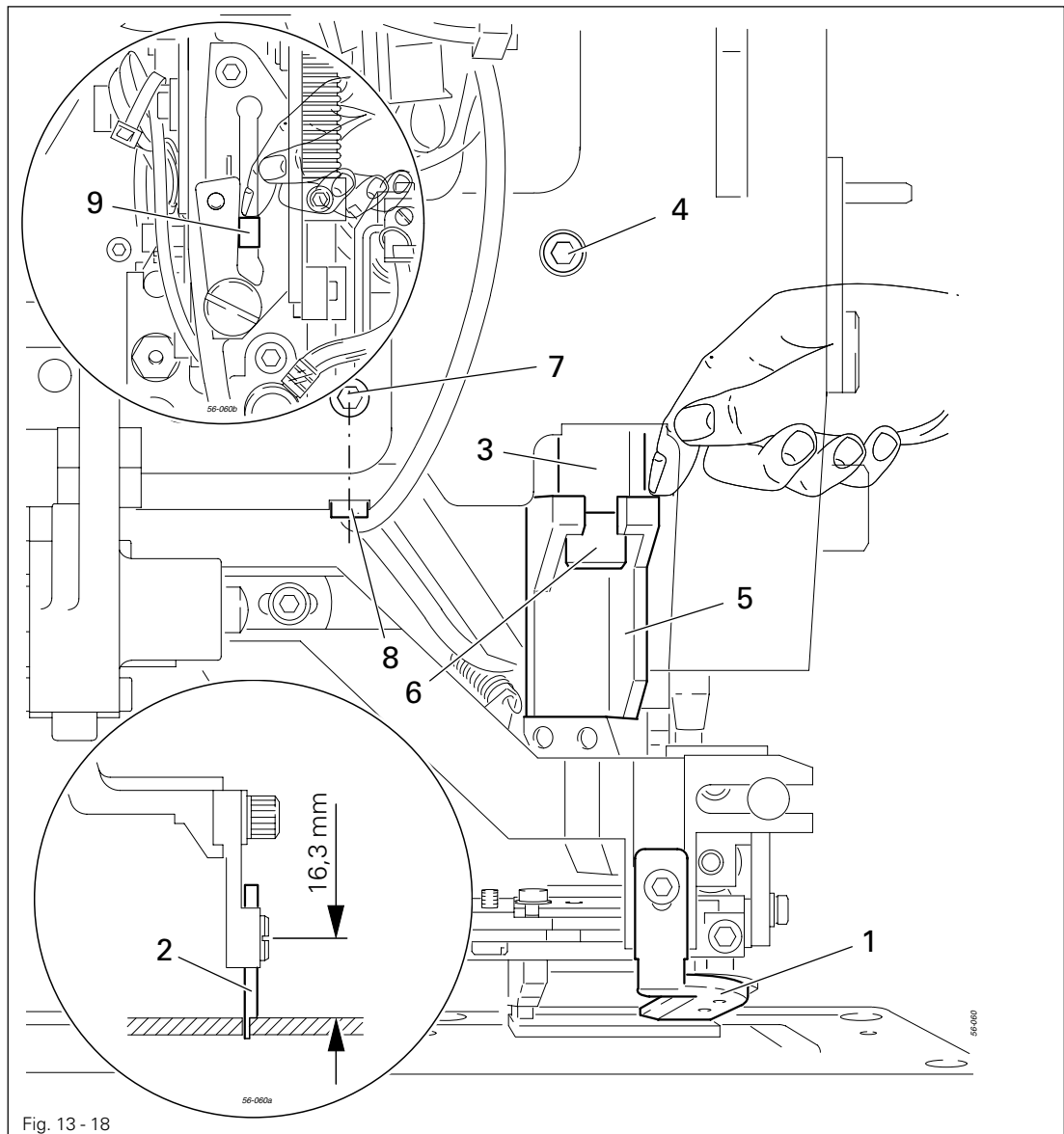
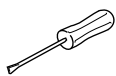
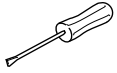


Fig. 13 - 18



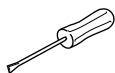
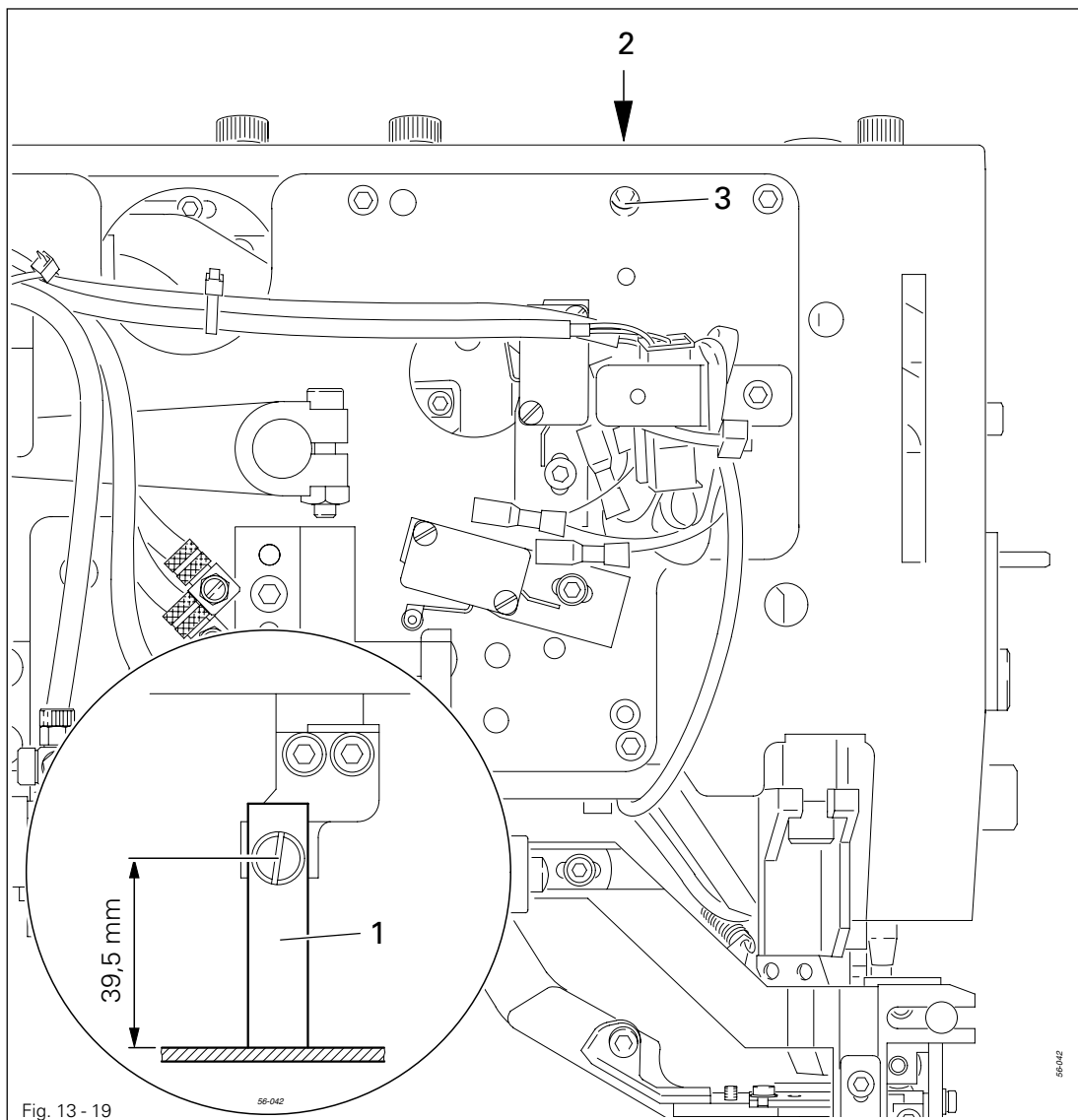
- Maschine in Grundstellung bringen und Oberfadenschere **1** ausrücken.
- Einstell-Lehre **2** (Best.-Nr.: 61-111 635-85) montieren.
- Messerstange **3** (Schraube **4**) entsprechend der **Regel 1** verdrehen.
- Messerträger **5** (Schraube **6**) entsprechend der **Regel 2** verschieben.
- Schraube **7** lösen und Anschlagsschraube **8** einige Umdrehungen zurückdrehen.
- Führungsstück **9** von Hand herunterdrücken, bis Schraube **4** durch die Bohrung im Maschinengehäuse zugänglich wird, und Messerstange **3** (Schraube **4**) entsprechend der **Regel 3** verschieben.



- Messerstange **3** von Hand herunterdrücken (die Einstell-Lehre **2** muss auf dem Stichplatteneinsatz aufliegen) und Anschlagschraube **8** auf dem Messerarm zur Anlage bringen.
- Schraube **7** festdrehen und Einstell-Lehre **2** entfernen.

Regel

Wenn die Einstell-Lehre 1 auf dem Stichplatteneinsatz aufliegt, soll der Messerarm am oberen Messeranschlag anliegen.

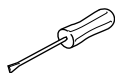
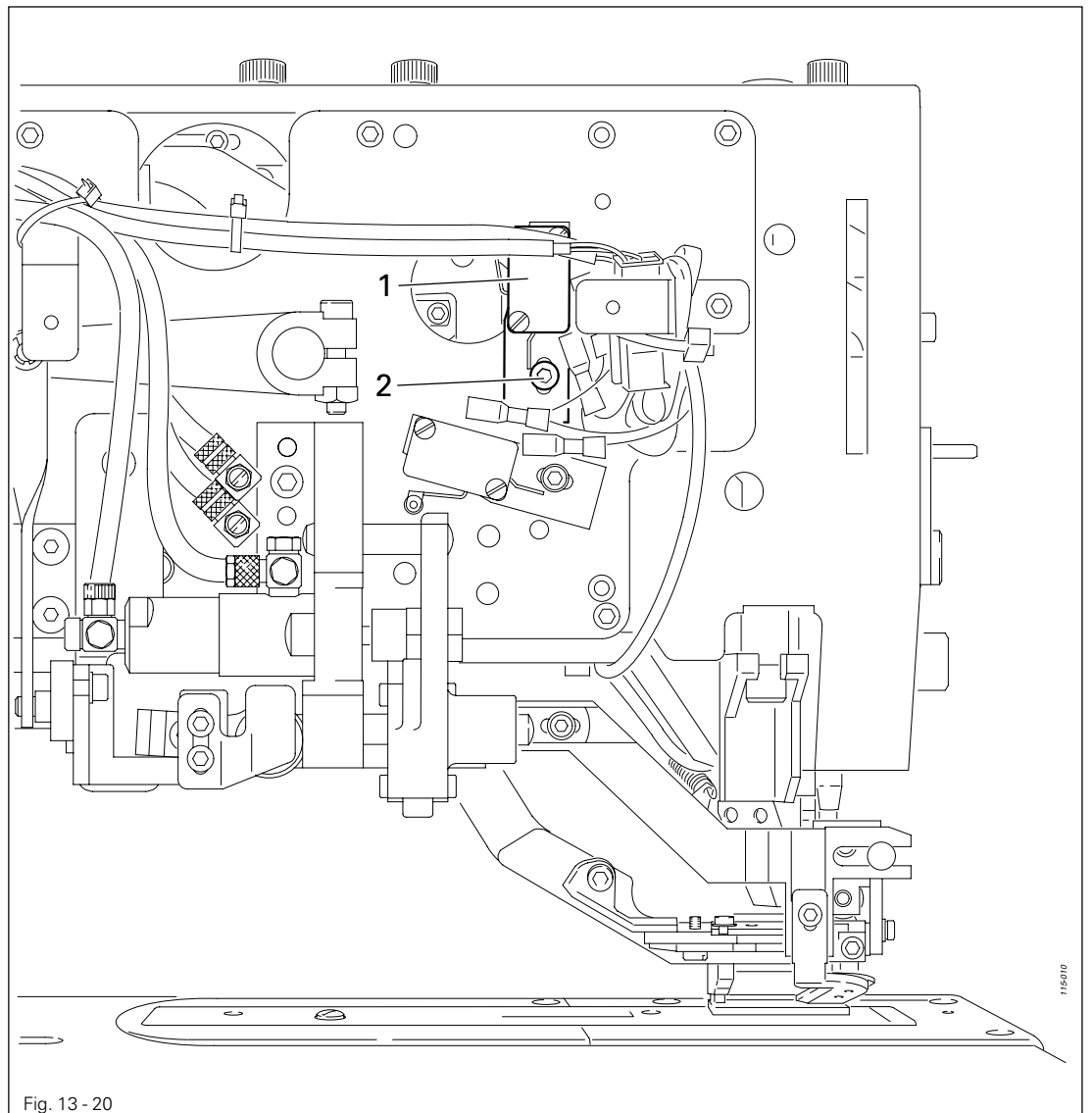


- Einstell-Lehre 1 (Best.-Nr.: 61-11 635-93) montieren.
- Anschlagsschraube 2 (Schraube 3) entsprechend der **Regel** verdrehen.
- Einstell-Lehre 1 entfernen.

13.24 Schalter für die Messerüberwachung

Regel

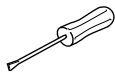
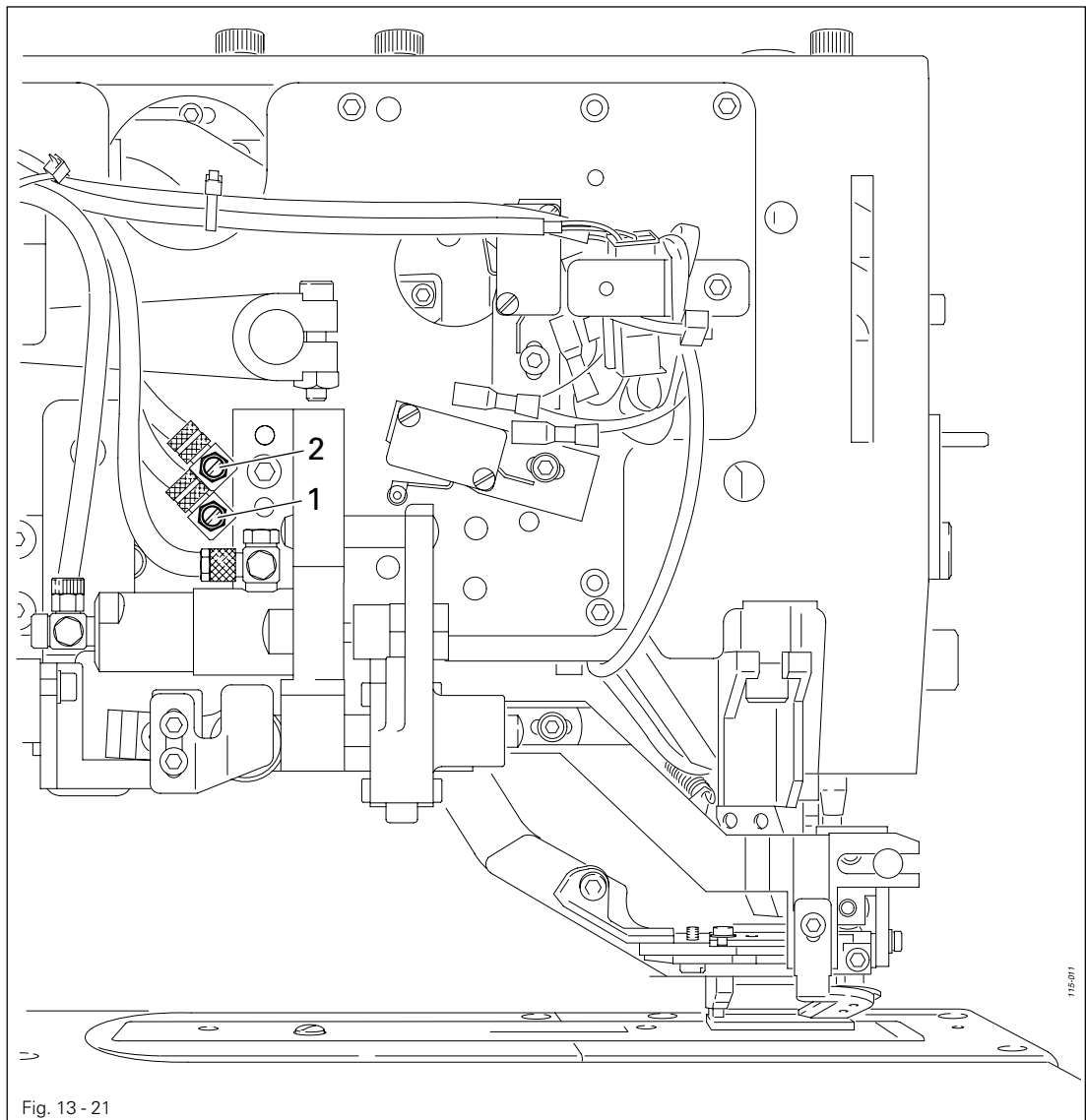
In Ruhestellung der Schneideinrichtung soll der Schalter 1 sicher betätigt werden.



- Schalter 1 (Schraube 2) entsprechend der **Regel** verschieben.

Regel

1. Das Material muss einwandfrei geschnitten werden.
2. Die Schneidbewegung soll so schnell wie möglich durchgeführt werden.



- Drosseln 1 (Absenken) und 2 (Anheben) entsprechend den **Regeln** einstellen.

13.26

Abstand des Messers zur Nadelstange

Regel

Zwischen Messer 3 und Nadelstange 4 soll ein Abstand von 0,2 - 0,5 mm bestehen.

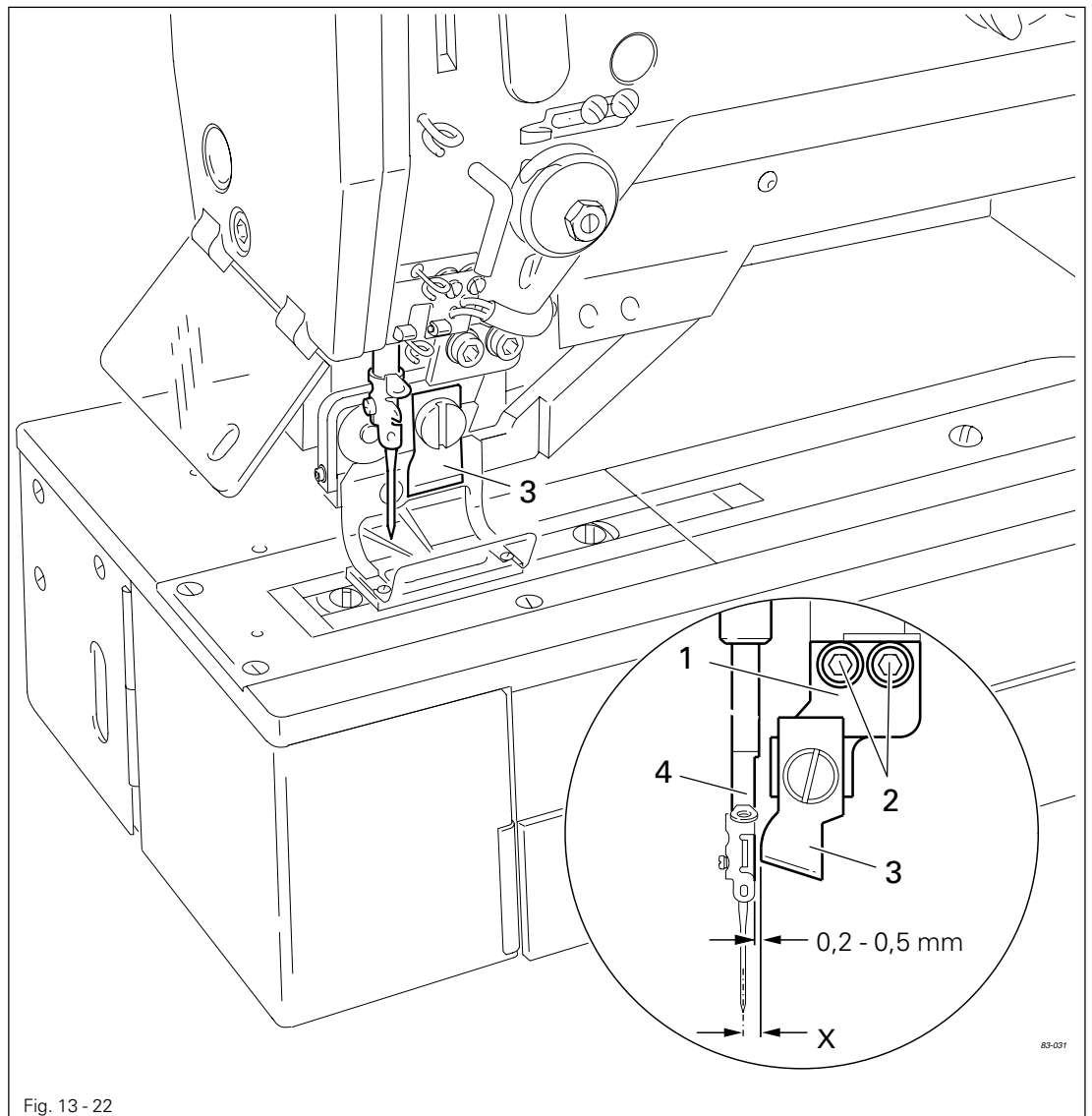
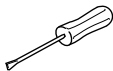


Fig. 13 - 22



- Messerhalter 1 (Schrauben 2) entsprechend der **Regel** verschieben.
- Druckluftzufuhr abnehmen.
- Messerträger von Hand nach unten drücken und Abstand des Messers zum Stichplatten-einschnitt überprüfen.



Nach dem Einstellen des Abstandes zwischen Messer und Nadelstange ist der Einstellwert des Parameters "210" dem Abstandsmaß "X" anzupassen!

Regel

In Ruhestellung der Stanz- bzw. Schneideinrichtung soll das Messer 2 einen Abstand von **23 mm** (bei Stanzeinrichtung) bzw. **22 mm** (bei Schneideinrichtung) zur Stichplatte 6 haben.

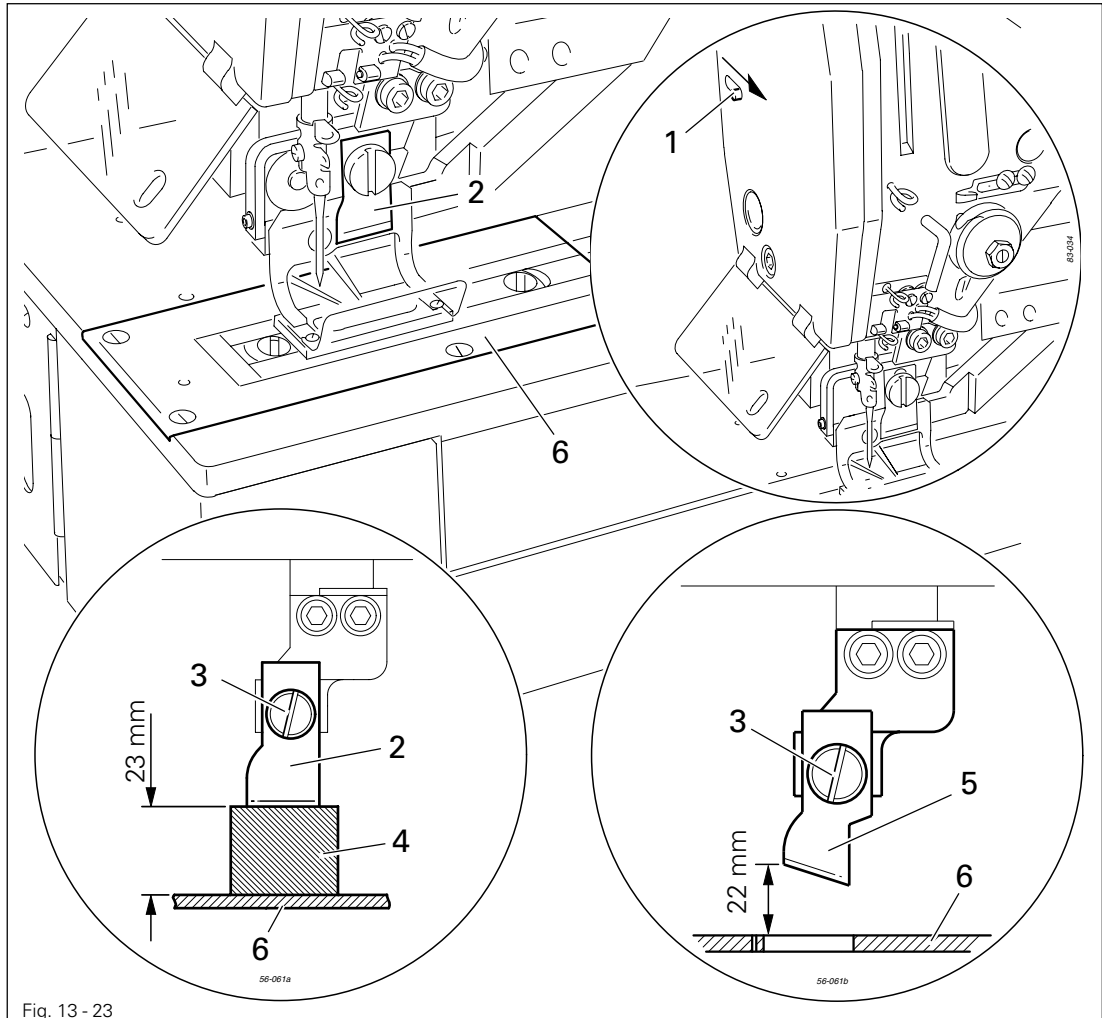
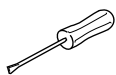


Fig. 13 - 23



Verletzungsgefahr durch herunterschlagendes Messer!

Messerverriegelung aktivieren (Hebel 1 in Pfeilrichtung schieben).



Messerwechsel:

- Messer 2 (Schraube 3) abnehmen und austauschen.
- Eingegebene Messerlänge überprüfen und ggf. anpassen, siehe Kapitel 10.01.03 **Messerlänge und Schnittüberlappung eingeben.**
- Messerhöhe, wie nachfolgend beschrieben, einstellen.

Messerhöhe bei Maschinen mit Stanzeinrichtung:

- Messer 2 (Schraube 3) mit Hilfe der Einstell-Lehre 4 (Best.-Nr. 61-111 635-86) entsprechend der **Regel** einstellen.

Messerhöhe bei Maschinen mit Schneideinrichtung:

- Messer 5 (Schraube 3) entsprechend der **Regel** einstellen.

13.28 Funktionsprobe der Oberfadenschere

Regel

1. Ein eingelegter Faden soll von der Oberfadenschere 1 sauber geschnitten werden.
2. Das Fadenende soll nach dem Fadenschneiden so geklemmt werden, dass die Oberfadenschere 1 am Faden gehalten wird.

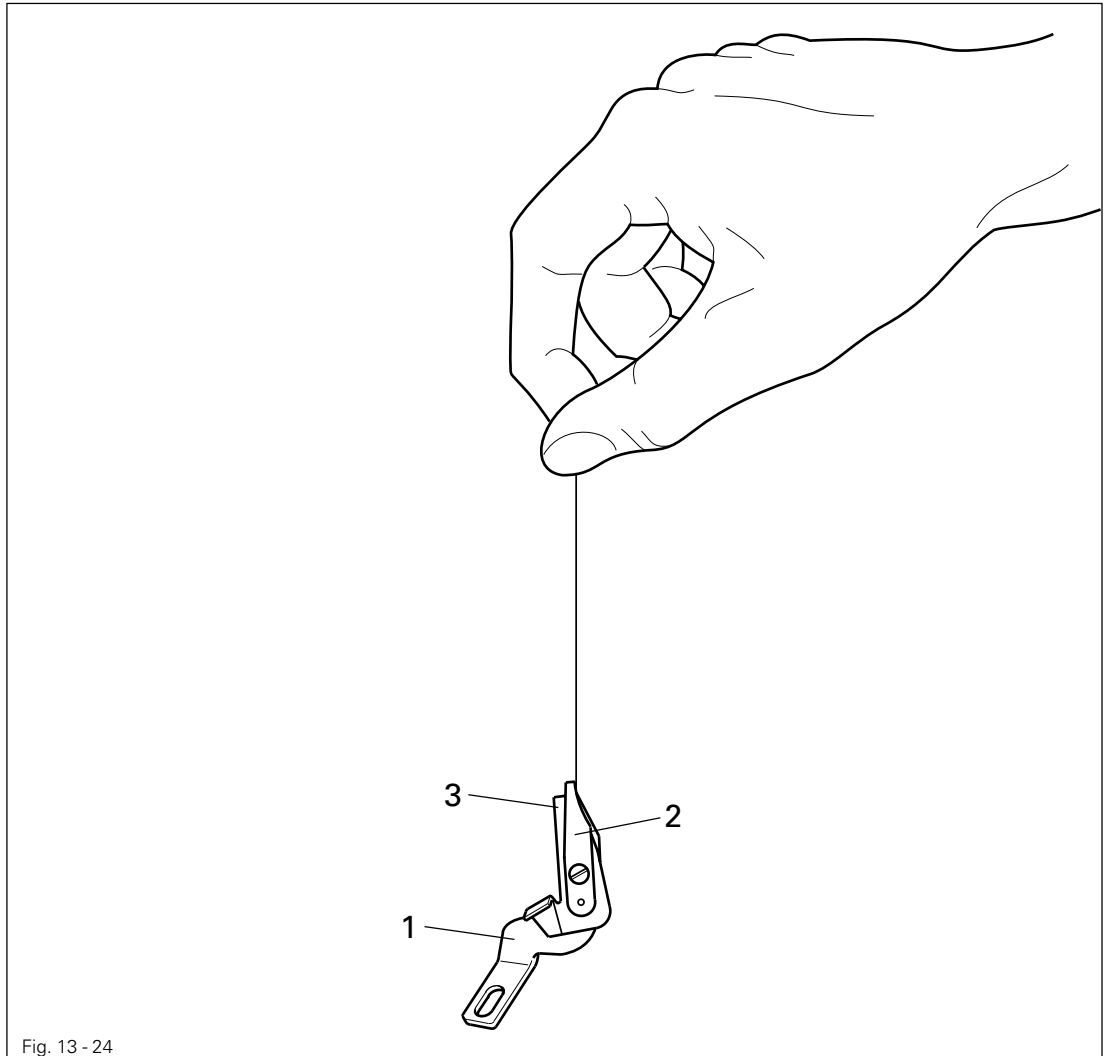
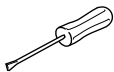


Fig. 13-24



- Oberfadenschere 1 demontieren.
- Funktionsproben gemäß den **Regeln** durchführen.
- Ggf. Klemmfeder 2 richten oder Klemmflächen anrauen.
- Oberfadenschere 1 montieren.

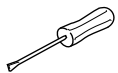
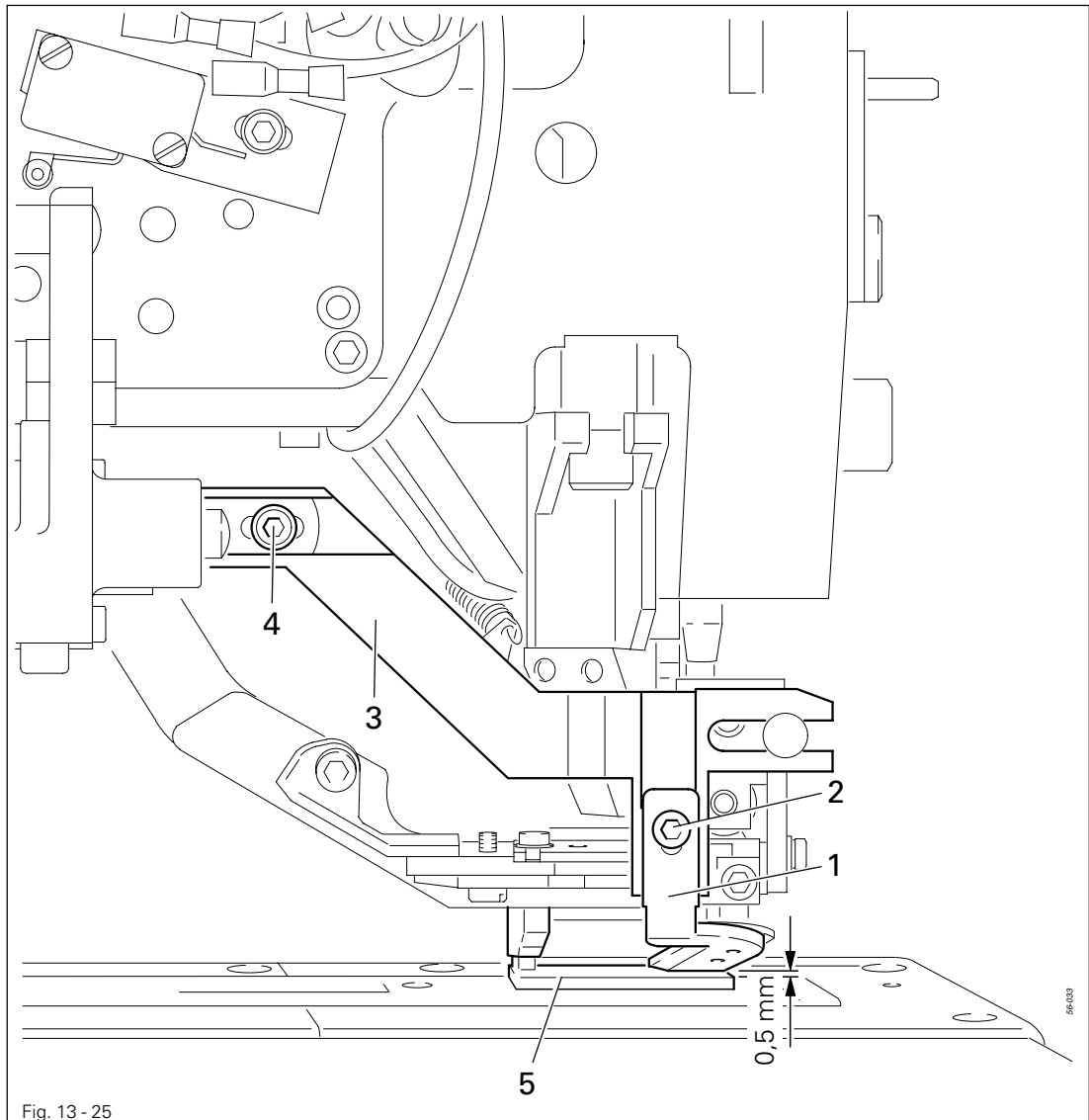


Wird der Faden beim Klemmen beschädigt, ist die Klemmung zu stark. Der obere Scherenschenkel 3 darf an den Klemmflächen keine scharfen Kanten aufweisen, muss aber über genügend Klemmfläche verfügen. Glatte Klemmflächen beeinträchtigen die Klemmwirkung negativ.

13.29 Oberfadenschere (vertikale und horizontale Justierung)

Regel

1. Der Abstand zwischen der Unterkante der Oberfadenschere **1** und dem Stoffschieberahmen **5** soll **0,5 mm** betragen.
2. Die geöffnete Oberfadenschere **1** soll den Oberfaden sicher erfassen. Die sich öffnende Schere darf beim Nähen nicht mit der Nadel kollidieren.



- Oberfadenschere **1** (Schraube **2**) entsprechend der **Regel 1** verschieben.
- Rahmen **3** (Schraube **4**) entsprechend der **Regel 2** verschieben.



Von der in **Regel 2** beschriebenen Justierung muss bei extrem dicken Materialien abgewichen werden. Ansonsten kann es zu Nadelbruch führen.

13.30 Nockenführungsstück

Regel

Der Anfangsfaden soll einwandfrei übernäht werden.

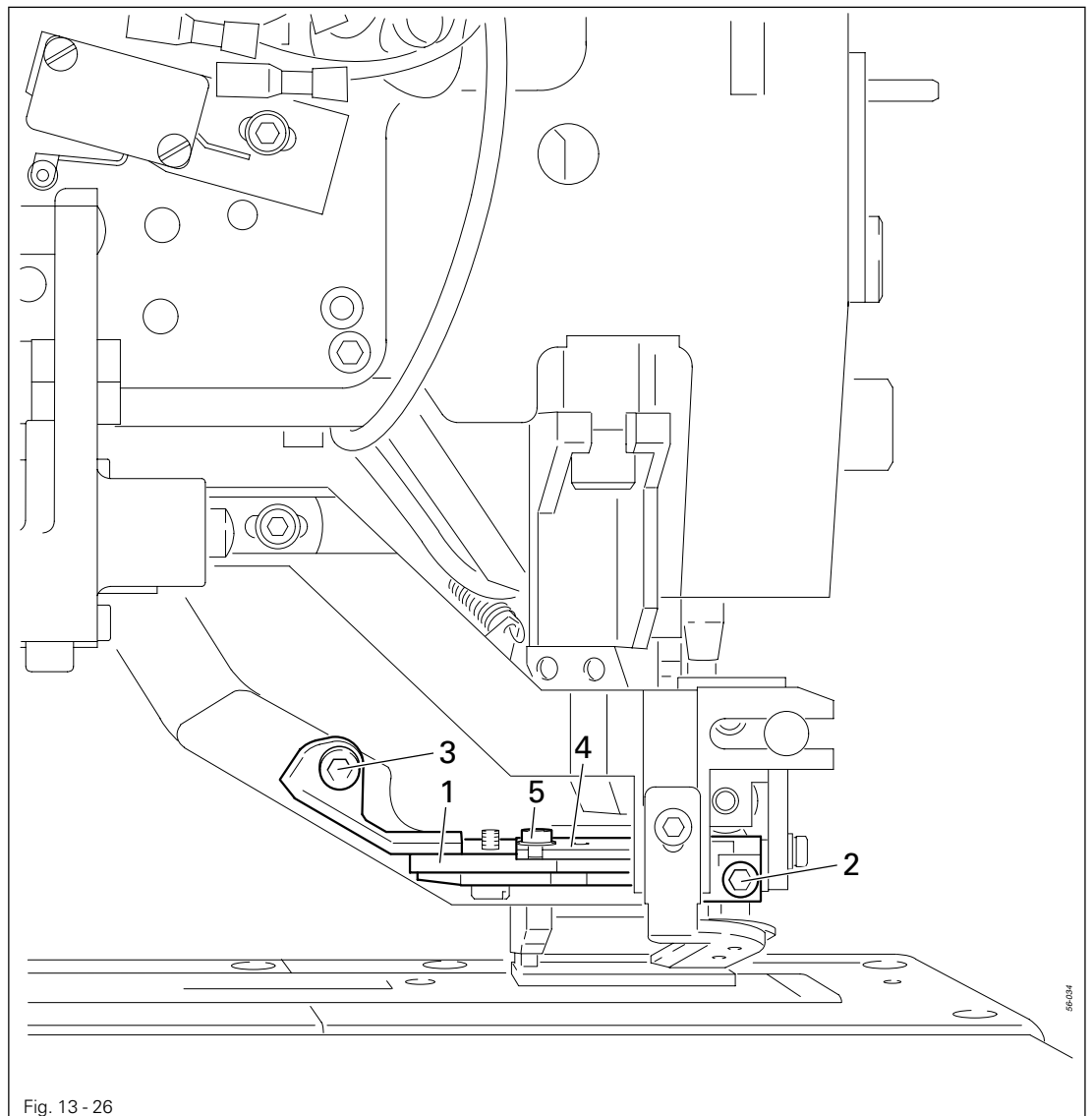
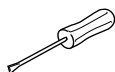


Fig. 13 - 26



- Maschine in Grundstellung bringen und Scherenzylinder komplett einfahren.
- Nockenführungsstück 1 (Schrauben 2 und 3) entsprechend der **Regel** verschieben.
- Ansteuerplatte 4 (Schraube 5) entsprechend der **Regel** verschieben.

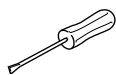
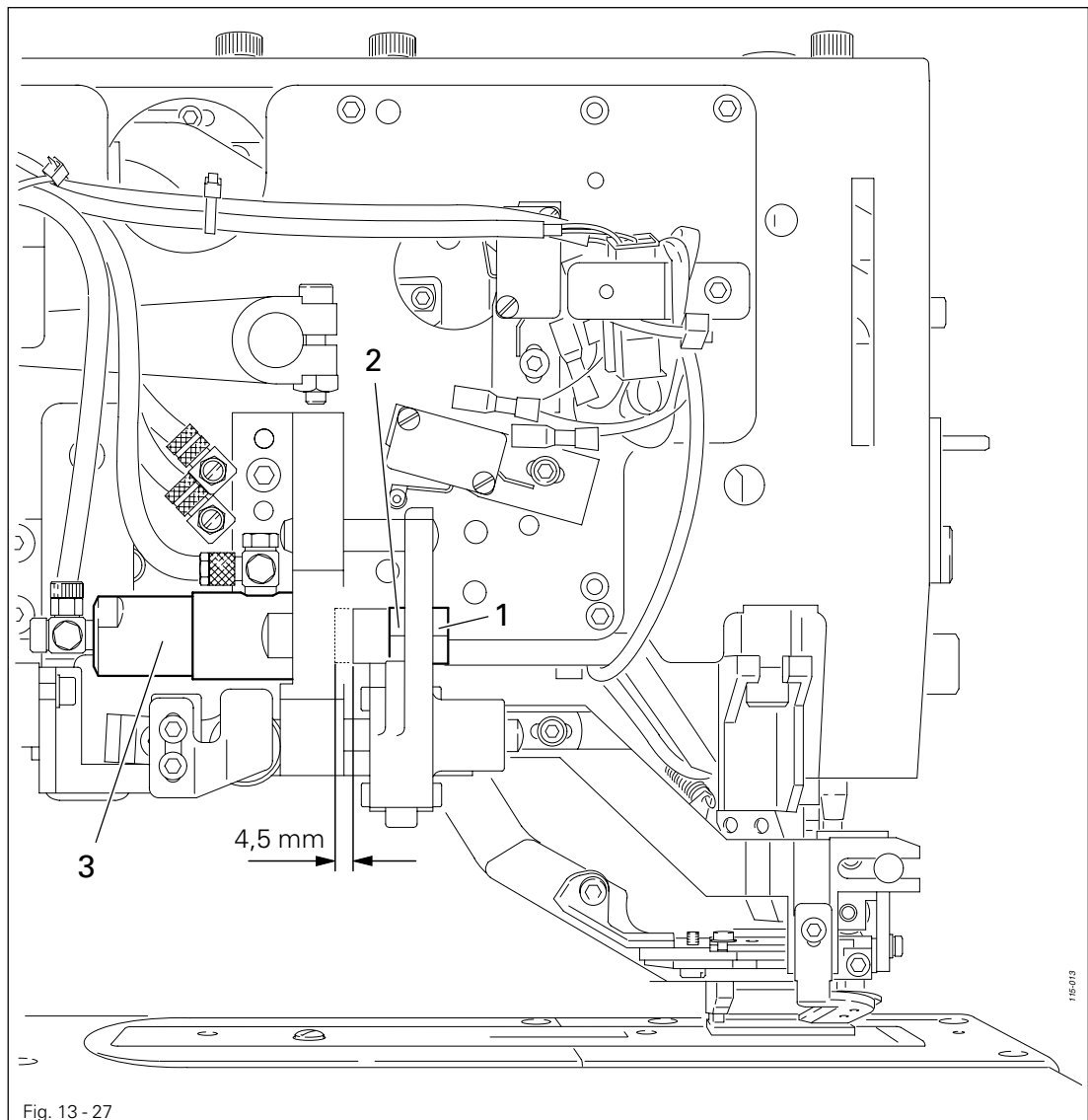


Das Öffnen und Aussteuern der Oberfadenschere ist ggf. beim Nähen zu korrigieren.

13.31 Weg der Oberfadenschere

Regel

Der Weg zwischen aus- und eingefahrenem Scherenzylinder 3 soll **4,5 mm** betragen.

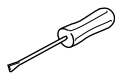
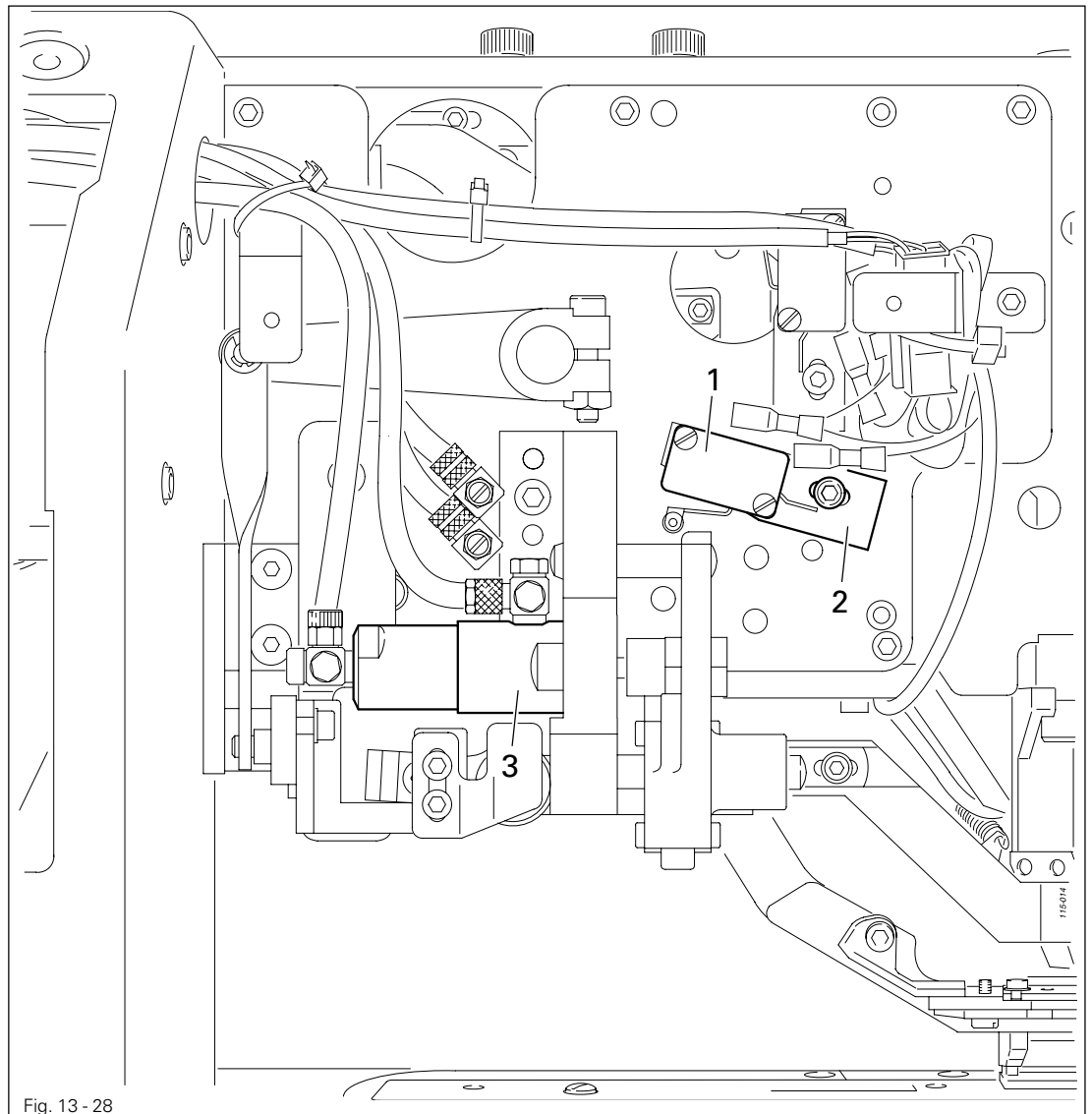


- Mutter 1 (Kontermutter 2) entsprechend der **Regel** verdrehen.

13.32 Schalter der Oberfadenschere

Regel

Bei eingefahrenem Scherenzylinder **3** soll der Schalter **1** sicher betätigt werden.



- Schalter **1** (Schraube **2**) entsprechend der **Regel** einstellen.

Regel

1. Die Absteckbohrung **6** muss mit der Bohrung in der Trägerplatte **7** übereinstimmen.
2. Zwischen der Unterkante der Klinke **5** und der Oberkante des Sperrstückes **8** soll ein Abstand von **ca. 1 mm** bestehen. (Der Faden darf erst geschnitten werden, wenn die Oberfadenspannung geöffnet ist.)

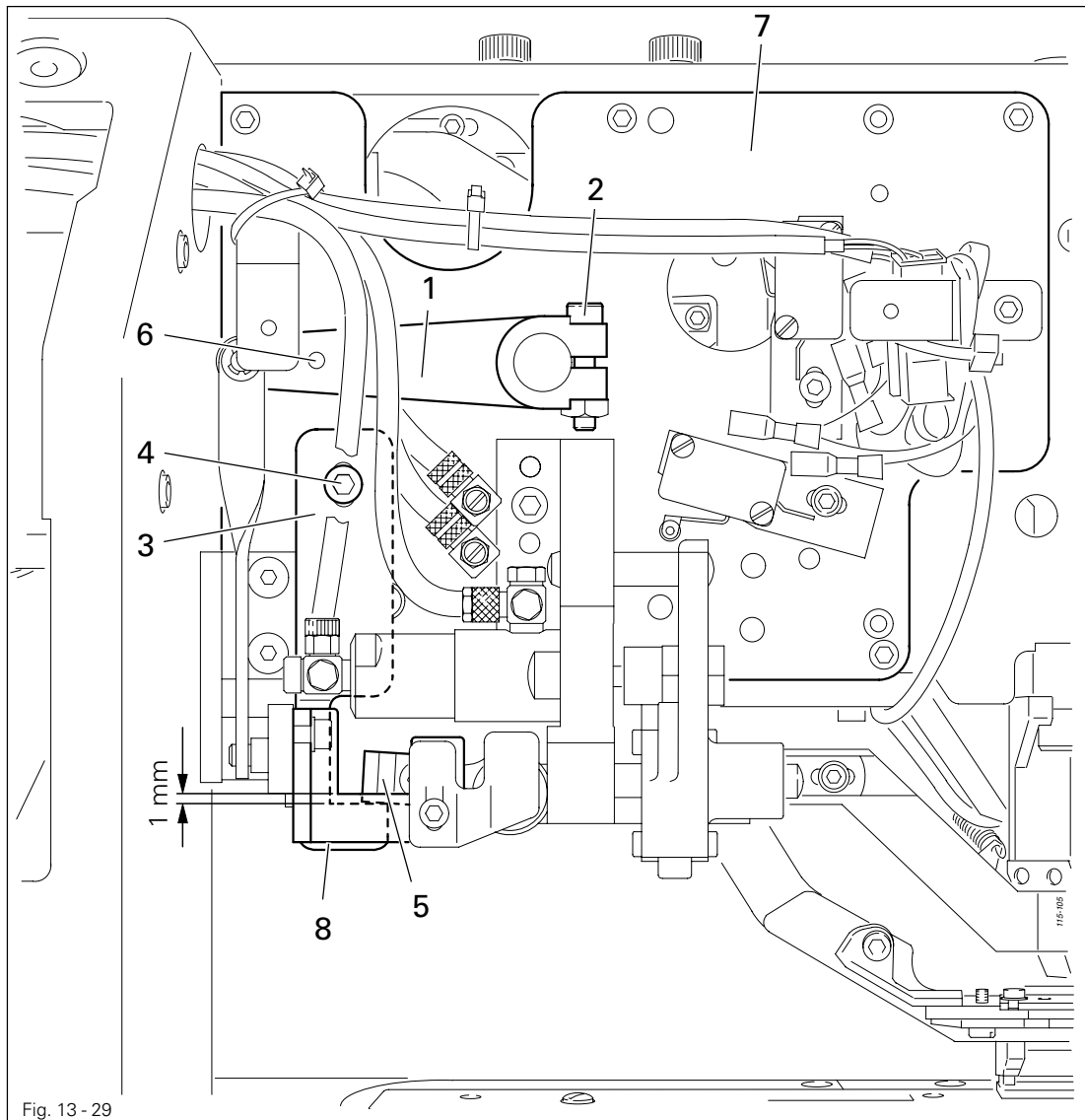
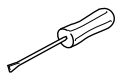


Fig. 13-29



- Hebel **1** (Schraube **2**) mit Hilfe des Einstell-Stifts (Best.-Nr. 61-111 641-46) entsprechend der **Regel 1** einstellen.
- Oberfadenschere von Hand ausrücken.
- Bügel **3** (Schraube **4**) entsprechend der **Regel 2** verschieben.
- Klinke **5** anheben bis die Oberfadenschere einrückt.

13.34 Sperrstück

Regel

Wenn der Scherenrahmen 1 auf dem höchsten Punkt des Nockenführungsstückes 2 steht, soll zwischen dem Sperrstück 3 und der Klinge 6 ein Abstand von 0,2 mm bestehen.

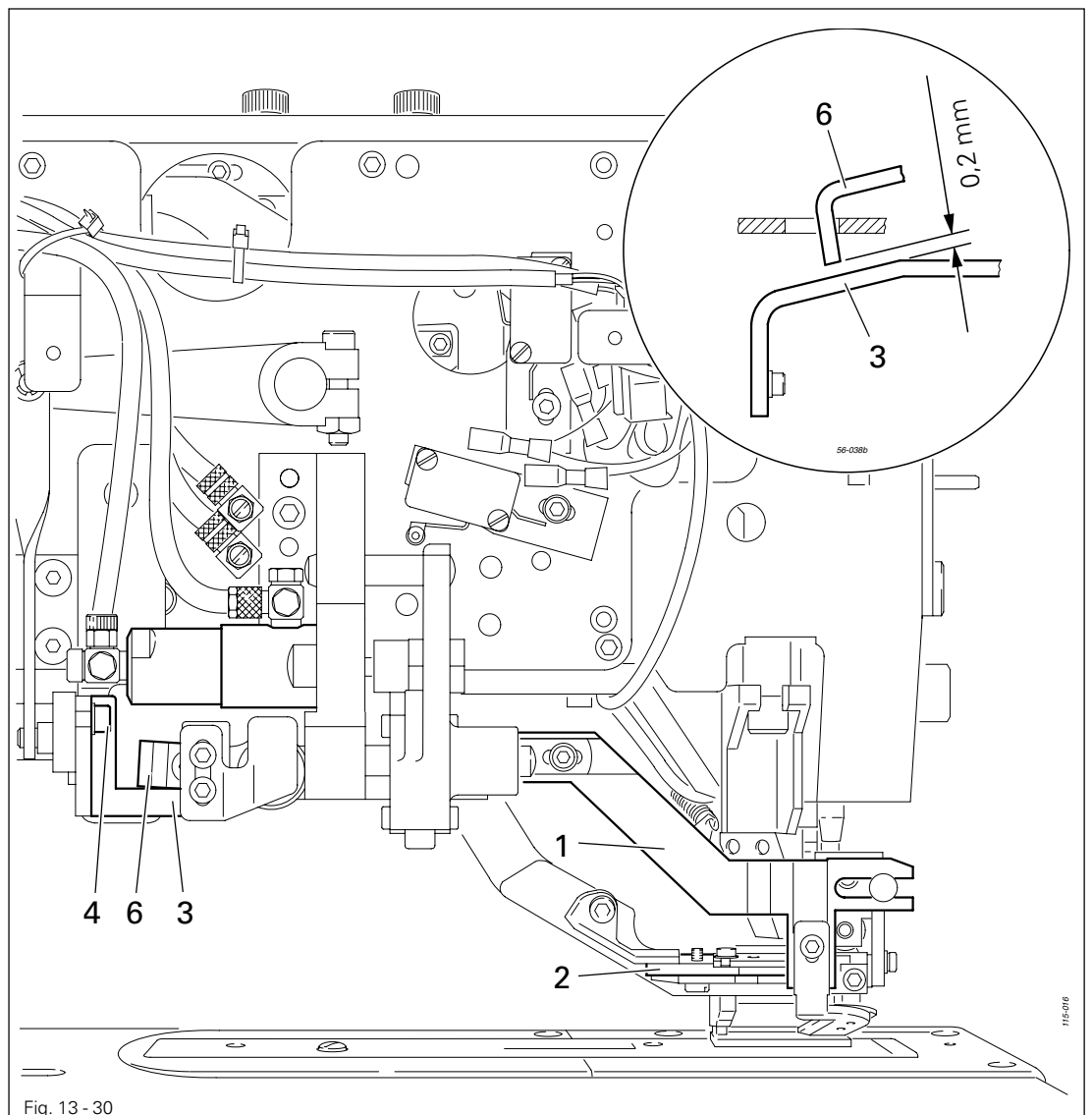
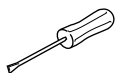


Fig. 13 - 30



- Maschine an das Druckluftnetz anschließen und am Hauptschalter einschalten.



- Nahtbild durchtasten, bis der Scherenrahmen 1 auf dem höchsten Punkt des Nockenführungsstückes 2 steht.

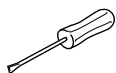
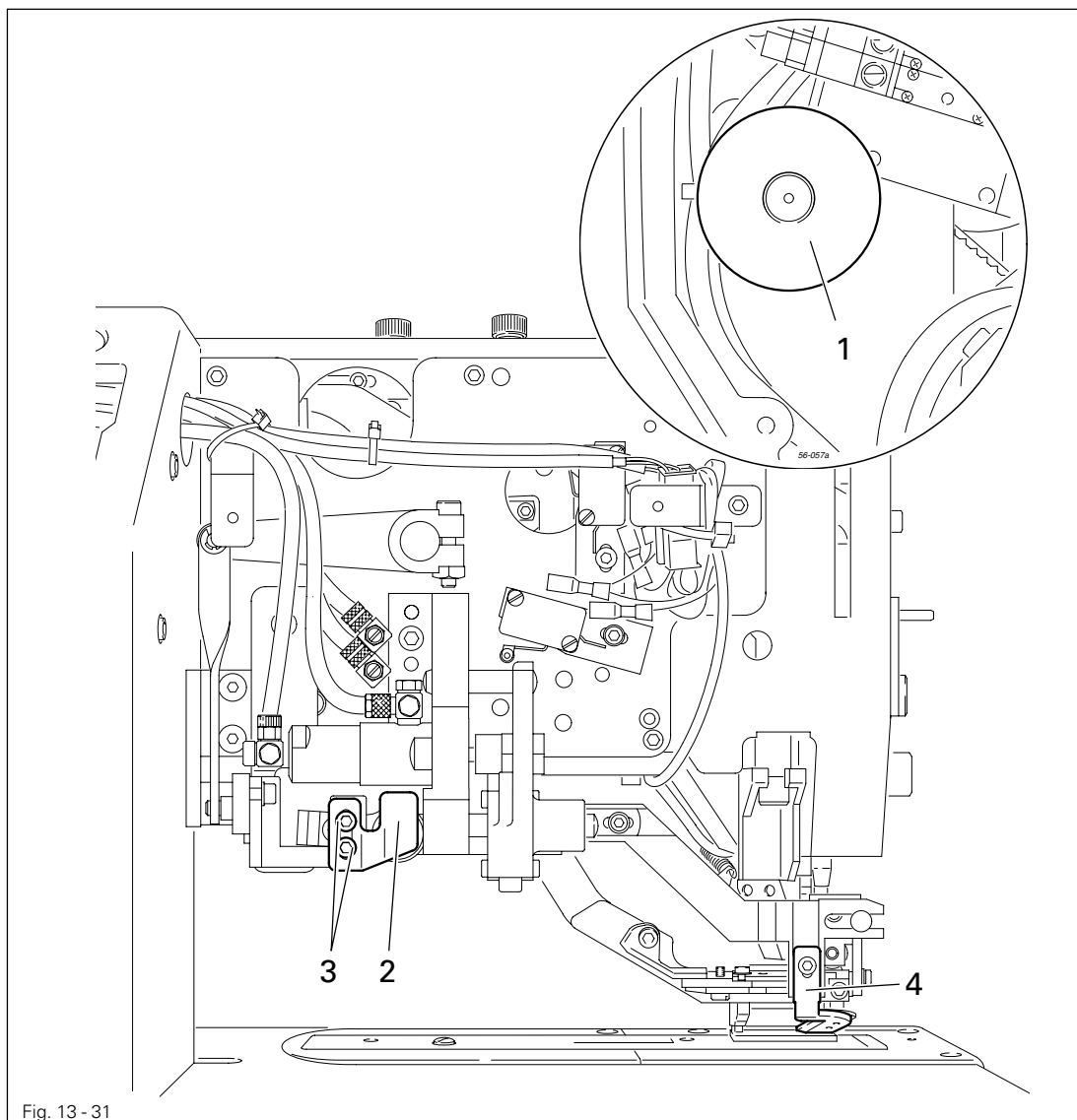
- Sperrstück 3 (Schraube 4) entsprechend der **Regel** verschieben.



- Maschine bis zur Grundstellung weitertakten.
- Hauptschalter ausschalten und Maschine vom Druckluftnetz trennen.

Regel

1. Die Oberfadenschere **4** soll den Faden sicher geklemmt und geschnitten haben, bevor die Aussteuerbewegung beginnt.
2. Beim Aussteuern der Oberfadenschere **4** darf die Nadelspitze nicht berührt werden.

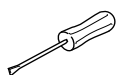
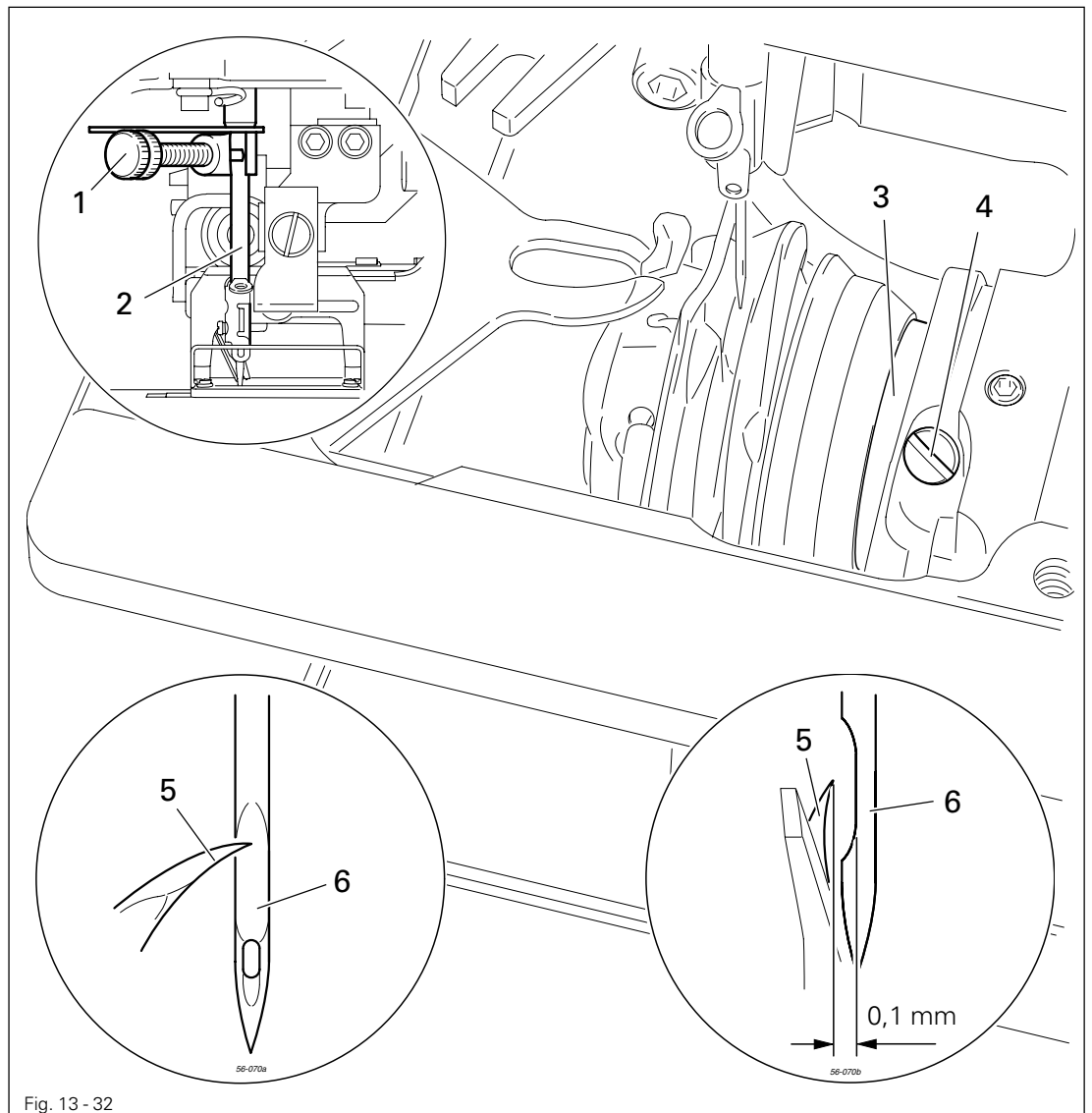


- Maschine in o.T. Fadenhebel bringen (Handrad **1**).
- Nocken **2** (Schrauben **3**) entsprechend den **Regeln** verschieben.

13.36 Schlingenhub und Greiferabstand

Regel

Beim rechten Einstich in der linken Raupe soll der Schlingenhub **2,4 mm** betragen. Dabei soll die Greiferspitze **5** exakt auf die Mitte der Nadel **6** zeigen. Der Abstand zwischen Nadel **6** und Greiferspitze **5** soll **0,1 mm** betragen.



- Warenschieber, Stichplatte und Messer demontieren.
- Maschine einschalten.
- Parameter "610" aufrufen.
- Oberfadenschere von Hand ausrücken.
- Position "1" (linke Raupe, rechter Einstich) aufrufen.
- Nadel in u.T. bringen.
- Schraubklemme 1 (Best.-Nr. 61-111 600-35/001) auf der Nadelstange 2 montieren.
- Schlingenhublehre 2,4 mm (Best.-Nr. 61-111 600-09) zwischen Schraubklemme 1 und Anschlag der Nadelstange 2 bringen.

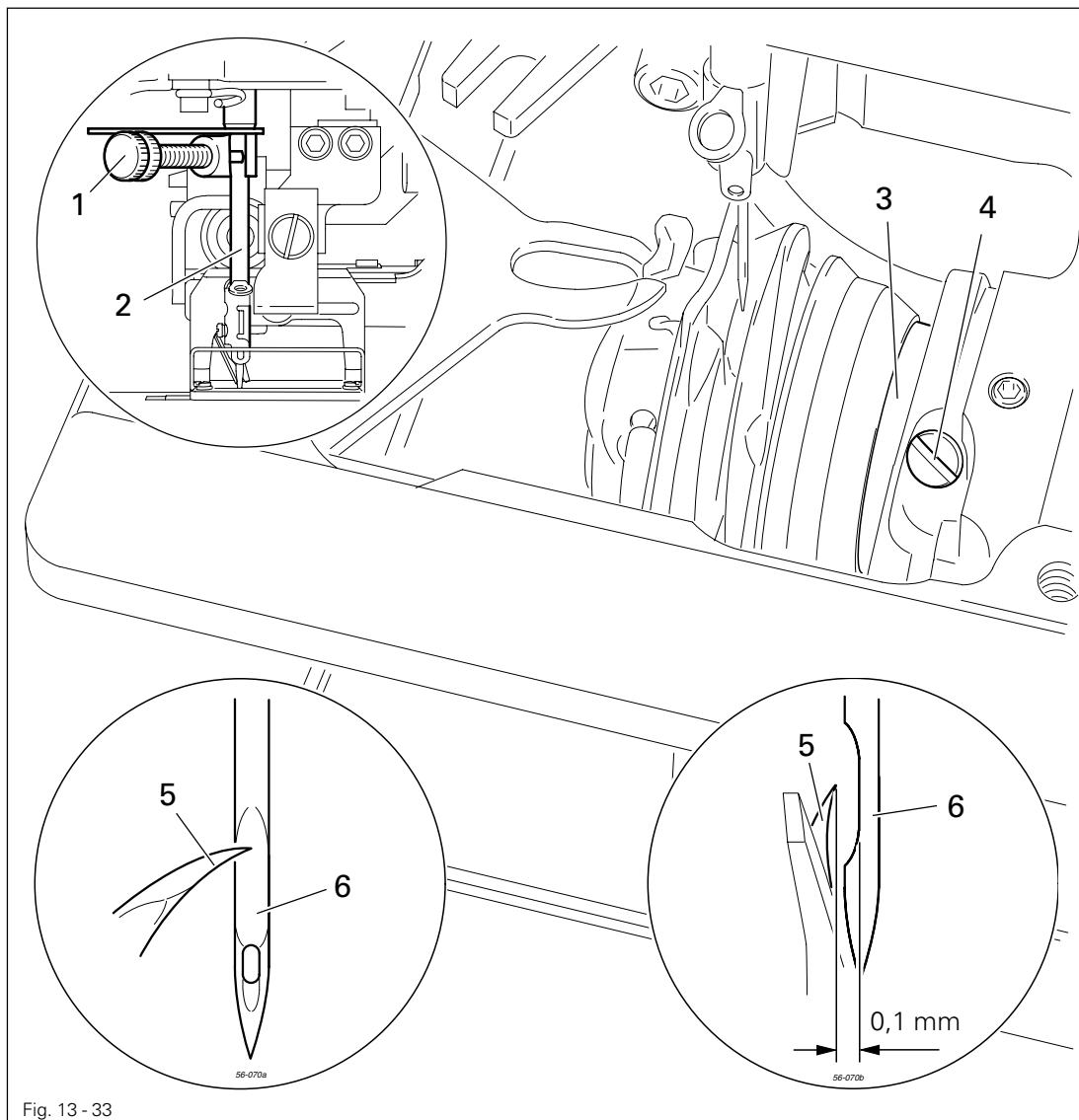
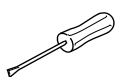


Fig. 13 - 33



- Schraubzwinde 1 lösen, bis zum Anschlag nach oben schieben und wieder festziehen.
- Schlingenhüblenlehre entfernen.
- Handrad in Drehrichtung drehen, bis die Schraubklemme 1 anliegt.
- Greiferhülse 3 (Schrauben 4) entsprechend der **Regel** verdrehen bzw. verschieben.
- Schraubklemme 1 lösen und abnehmen.



Die Maschine bleibt für die nächste Einstellung noch eingeschaltet.

13.37

Nadelstangenhöhe und Nadelschutz

Regel

1. Beim rechten Einstich in der rechten Raupe soll nach beendetem Schlingenhub zwischen der Oberkante des Nadelöhrs 1 und der Greiferspitze 2 ein Abstand von 0,5 mm bestehen.
2. Beim rechten Einstich in der linken Raupe soll die Nadel in Schlingenhubstellung leicht am Nadelschutz 3 anliegen.

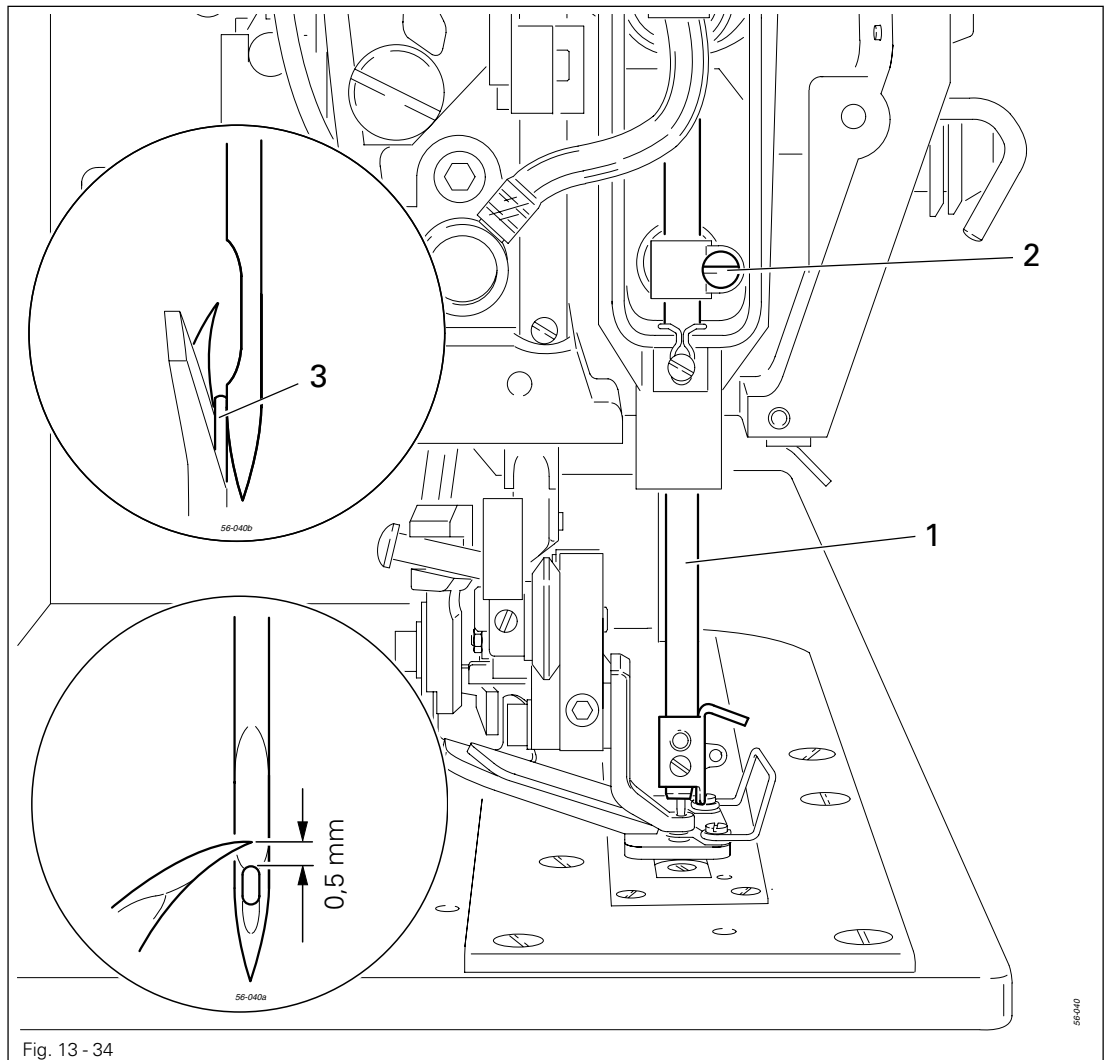
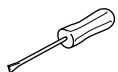


Fig. 13 - 34



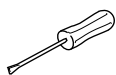
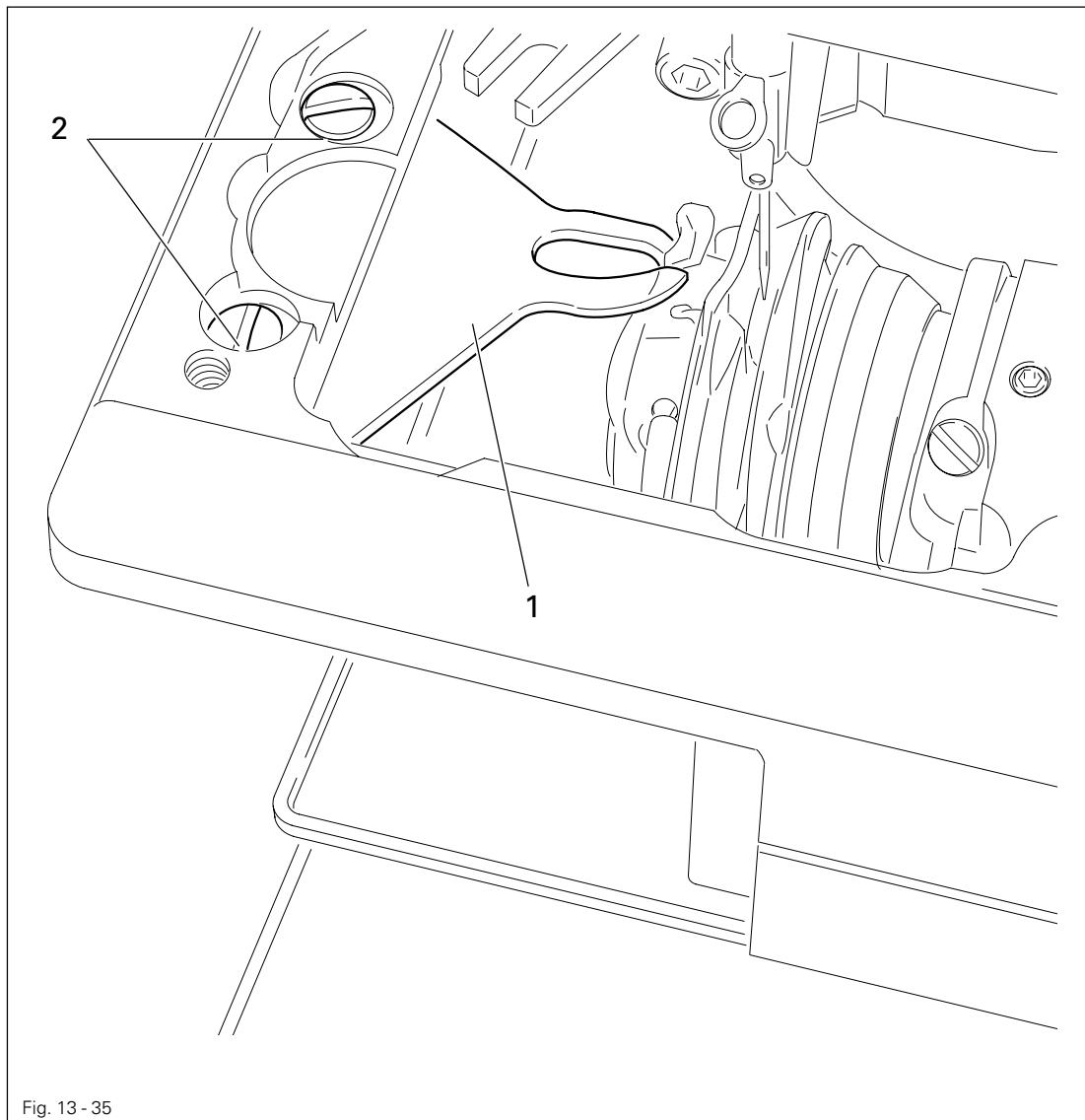
- ⊕ ● Position "2" (rechte Raupe, rechter Einstich) aufrufen.
- ⊖ ● Nadelstange 1 (Schraube 2) entsprechend der **Regel 1** verschieben.
- ⊕ ● Position "1" (linke Raupe, rechter Einstich) aufrufen.
- ⊖ ● Nadelschutz 3 entsprechend der **Regel 2** richten.
- Maschine ausschalten.

13.38

Spulenkapselfalter

Regel

Der Spulenkapselförderer soll knapp, aber sicher, gehalten werden.



- Spulenkapselförderer 1 (Schrauben 2) entsprechend der **Regel** verschieben.
- Stichplatte am Anschlag anlegen und festschrauben.

13.39 Greiferschmierung

Regel

1. Nach ca. 10 Nähtakten soll sich auf einem unter den Greifer gehaltenen Stück Papier ein feiner Ölstreifen abzeichnen.
2. Der Filzring soll leicht an der gefederten Metallscheibe anliegen.

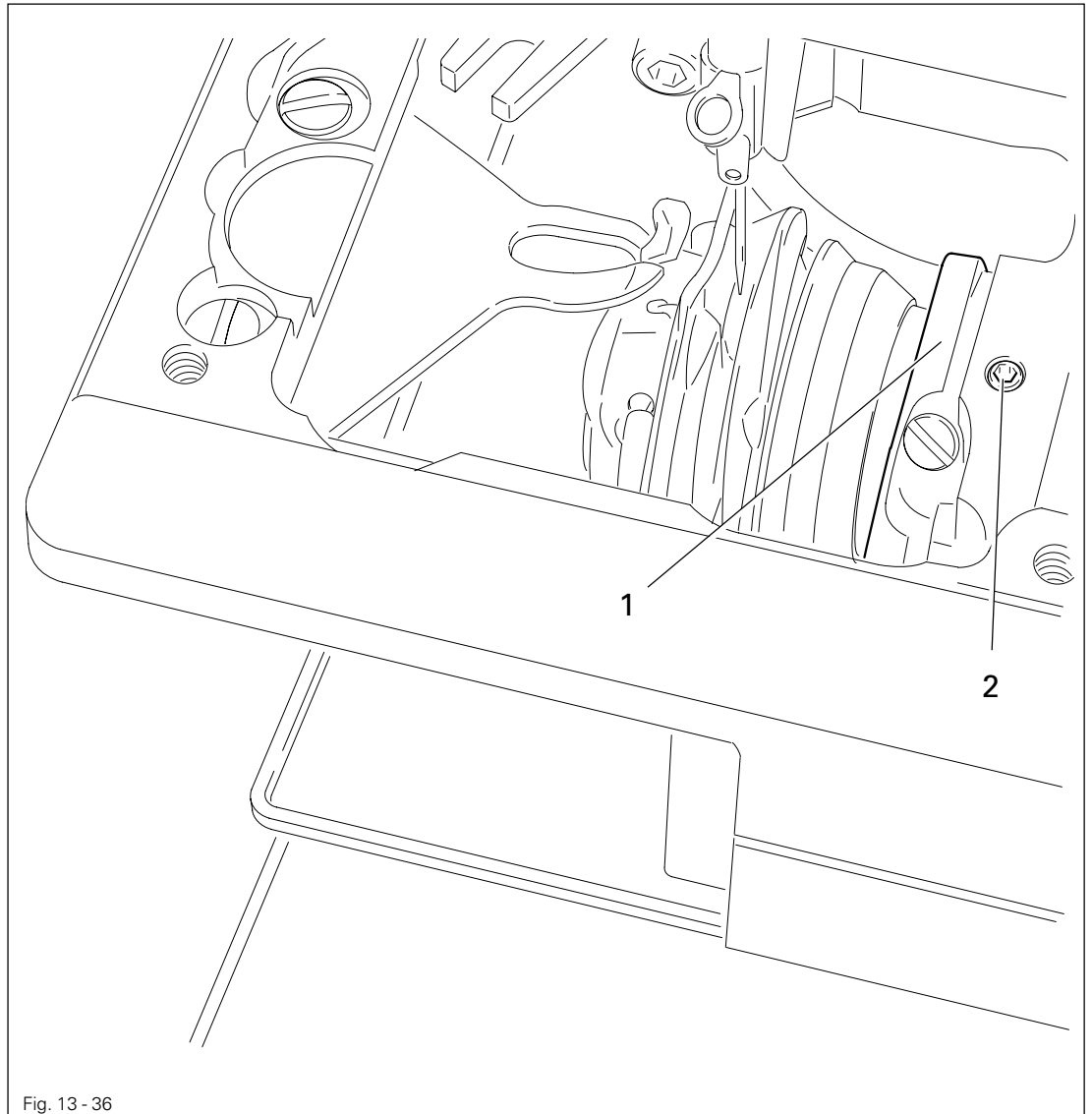
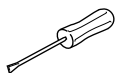


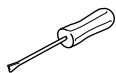
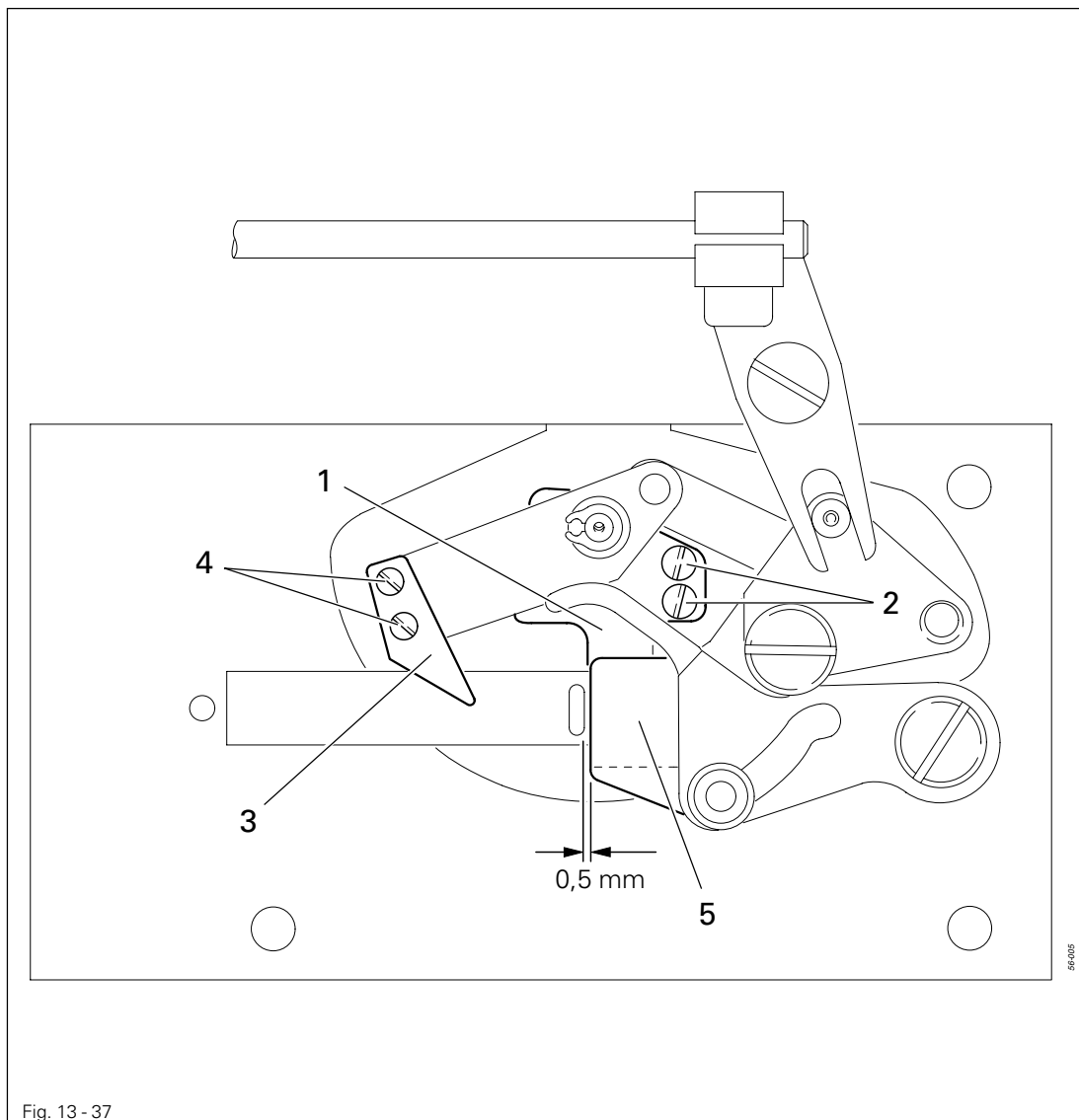
Fig. 13 - 36



- Ölstand überprüfen, siehe Kapitel 12.07 Ölstand für den Greifer kontrollieren.
- Maschine einschalten.
- Ölleitring 1 (Gewindestift 2) entsprechend den Regeln einstellen.
- Maschine ausschalten.

Regel

1. In Ruhestellung der Unterfadenschneid-Einrichtung, soll das Messer **1** parallel im Abstand von **0,5 mm** zur Stichlochkante stehen.
2. Bei der Schneidbewegung soll der Fänger **3** so nah wie möglich an den Messerschutz **5** reichen, ohne den Messerschutz **5** zu berühren.



- Messer **1** (Schrauben **2**) entsprechend der **Regel 1** einstellen.
- Fänger **3** (Schrauben **4**) entsprechend der **Regel 2** einstellen.

13.41 Messerschutz

Regel

1. In Ruhestellung der Unterfadenschneid-Einrichtung soll der Messerschutz 3 parallel zur Kante des Messers 4 stehen.
2. Der Bolzen 5 soll nicht am Kurvengrund anliegen (Klemmstück 1 senkrecht stellen).

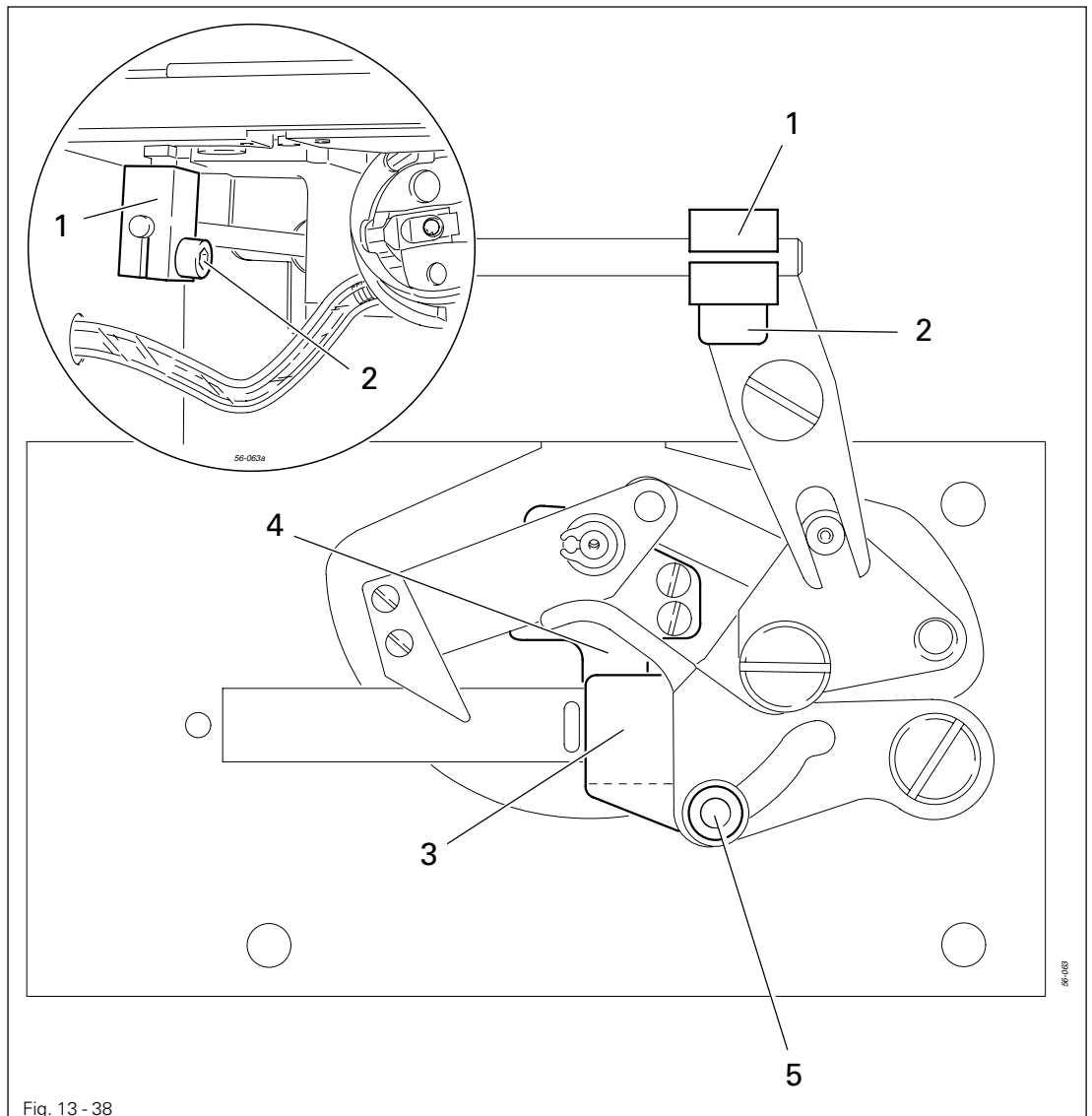
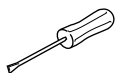


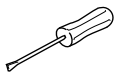
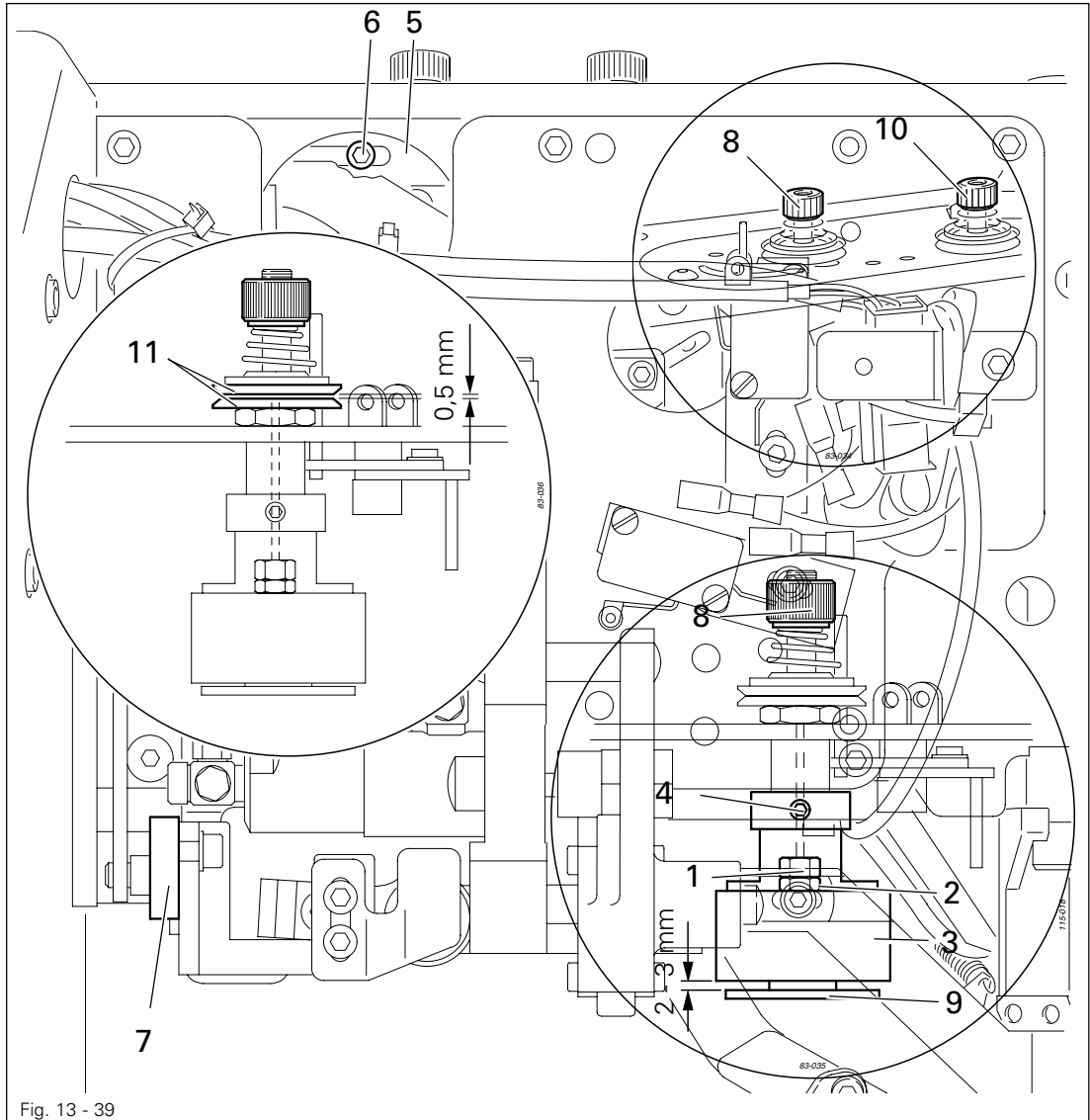
Fig. 13 - 38



- Maschine einschalten.
- Warenschieber und Stichplatteneinsatz demontieren.
- Maschine ausschalten und Druckluftanschluss abnehmen.
- Klemmstück 1 (Schraube 2) entsprechend den **Regeln** verschieben.
- Stoffschieberahmen anheben und Stichplatteneinsatz sowie Warenschieber montieren.

Regel

1. In Ruhestellung der Fadenspannung 8 soll der Auslösemagnet 9 im Abstand von ca. 2 - 3 mm zum Gehäuse 3 stehen.
2. Bei geöffneter Fadenspannung 8 sollen die Spannungsscheiben 11 ca. 0,5 mm auseinander gedrückt werden.
3. Die Fadenspannung 10 soll öffnen, bevor die Schere den Faden schneidet.

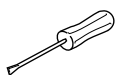
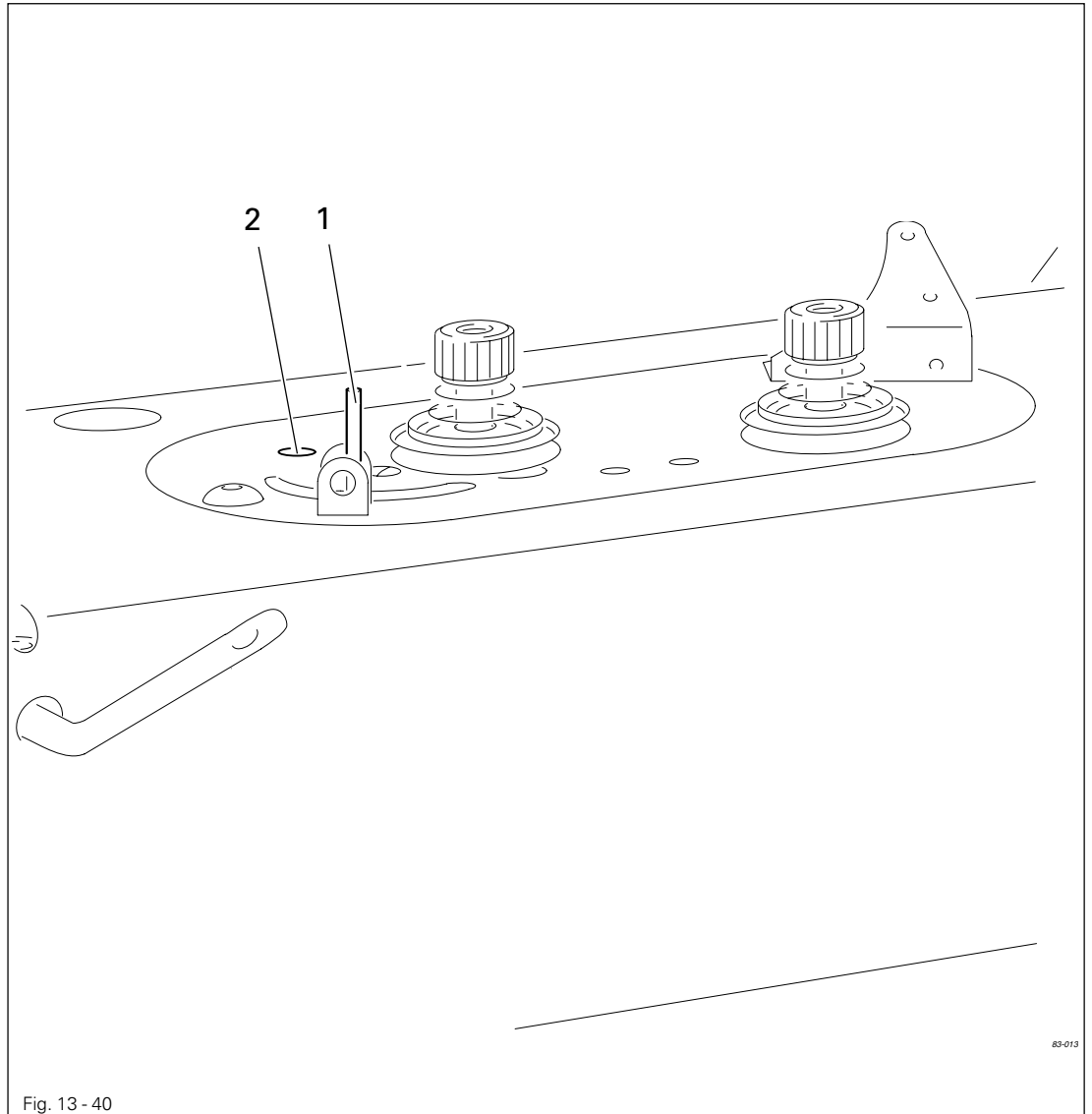


- Spannungsplatte abnehmen.
- Mutter 1 (Kontermutter 2) entsprechend der Regel 1 einstellen.
- Gehäuse 3 (Schrauben 4) entsprechend der Regel 2 verschieben.
- Spannungsplatte aufschrauben.
- Auslösestück 5 (Schraube 6) entsprechend der Regel 3 verschieben.
- Einstellung durch Betätigung des Hebels 7 kontrollieren.

13.43 Oberfadenzieher

Regel

1. Der Oberfaden darf beim Annähen nicht aus der Oberfadenschere gezogen werden.
2. Der lose Oberfaden muss nach dem ersten Stich verbraucht sein.

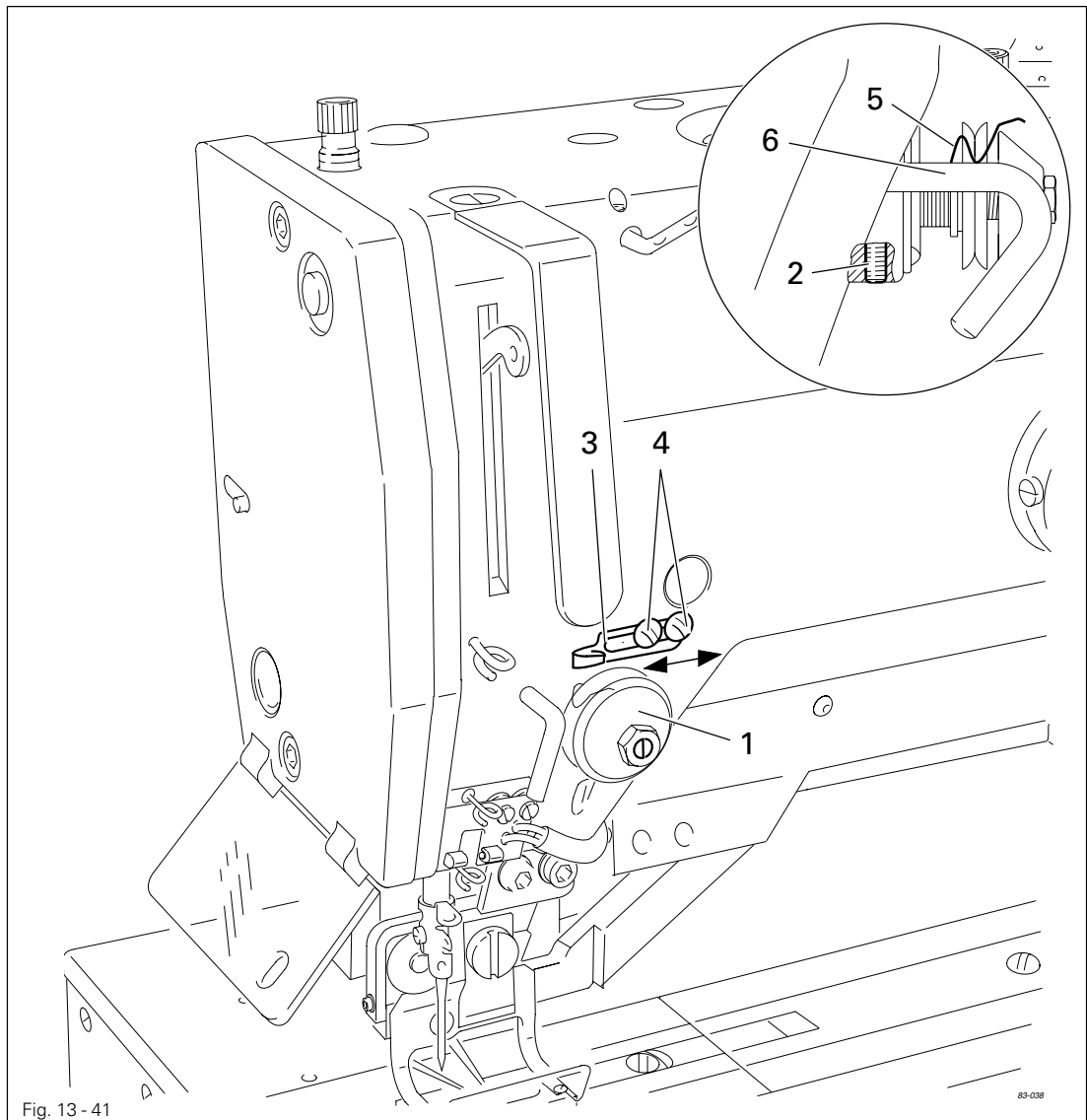


- Oberfadenzieher 1 (Schraube 2) entsprechend den Regeln verschieben.

Regel

Die Fadenanzugsfeder 5 soll

1. mit der Oberkante des Umlenkbügels 6 bündig stehen und
2. bei größter Ausdehnung der Fadenschlinge durch den Greifer geringfügig von Ihrer Auflage abheben.



- Oberfaden einfädeln.
- Fadenspannung 1 (Gewindestift 2) entsprechend der Regel 1 verdrehen.
- Fadenregulator 3 (Schrauben 4) entsprechend der Regel 2 verschieben.

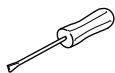
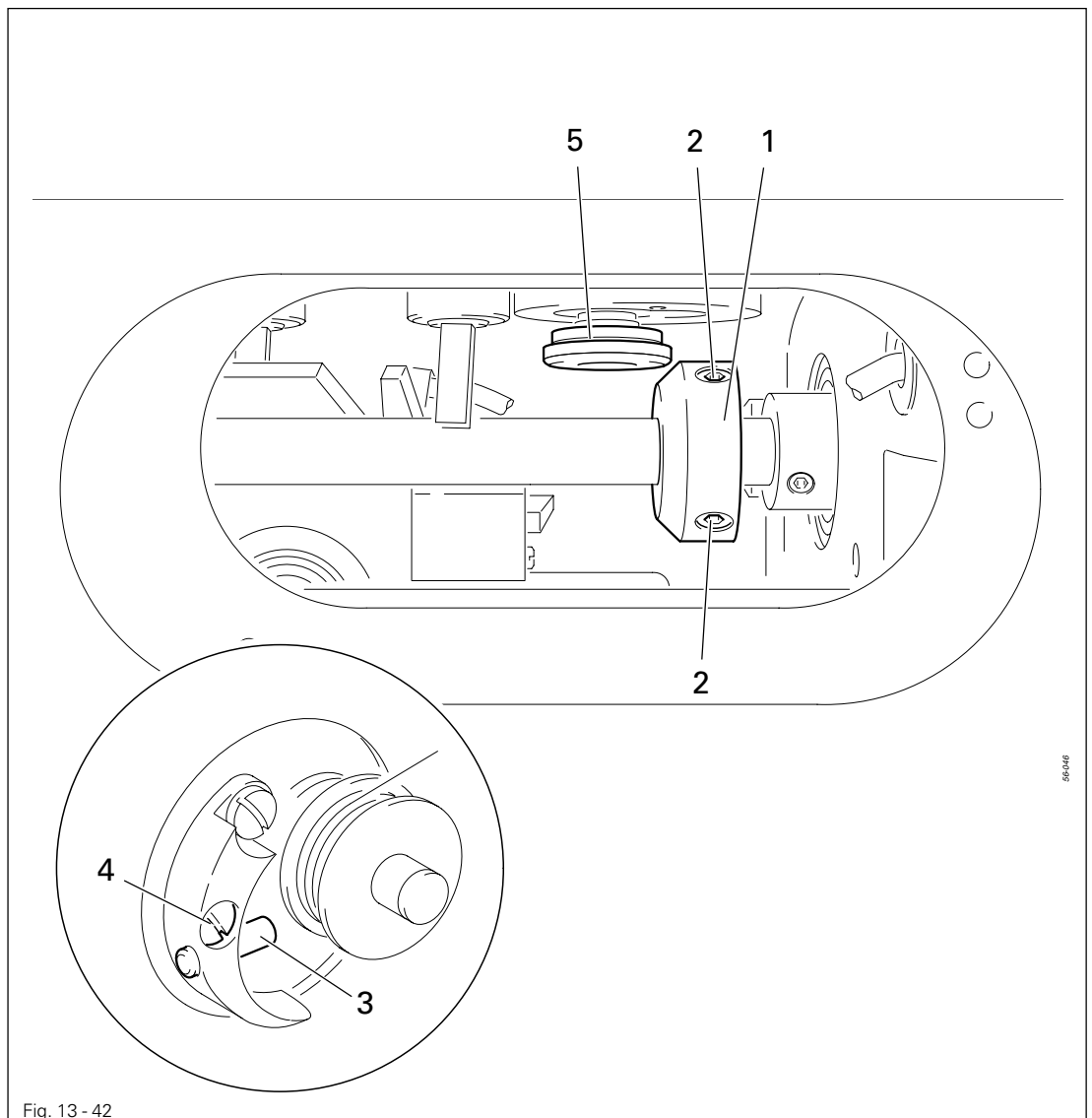


Der Weg der Fadenanzugsfeder 5 und die Stellung des Fadenregulators 3 sind materialabhängig und müssen entsprechend dem Nähergebnis korrigiert werden.

13.45 Spuler

Regel

1. Bei eingeschaltetem Spuler soll das Reibrad **5** sicher mitgenommen werden.
2. Bei ausgeschaltetem Spuler soll das Antriebsrad **1** das Reibrad **5** nicht berühren.
3. Wenn die Spule bis auf **1 mm** zum Spulenrand gefüllt ist, soll der Spuler automatisch abgeschaltet werden.



- Antriebsrad **1** (Schrauben **2**) entsprechend den **Regeln 1** und **2** verschieben.
- Bolzen **3** (Schraube **4**) entsprechend der **Regel 3** verschieben.

13.46

Niederhalterstellung (nur bei den Unterklassen -2/62 und -2/63)

Regel

Der Niederhalter 1 soll

1. parallel zum Schneidschlitz und mit seiner Vorderkante bündig zum Stichloch sowie
2. so nah wie möglich über dem Nähgut stehen ohne es zu bremsen.

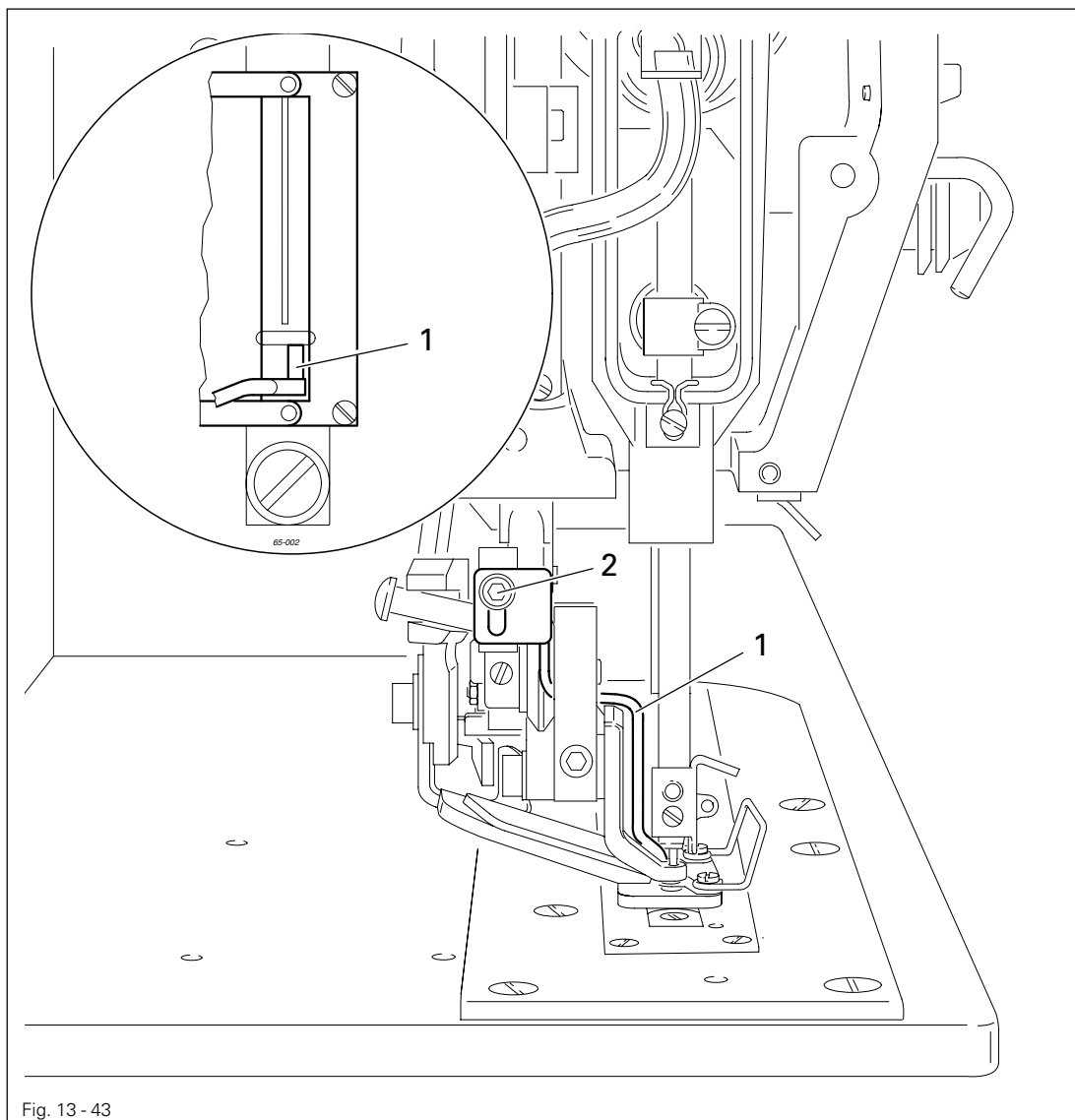
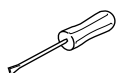


Fig. 13-43



- Niederhalter 1 (Schraube 2) entsprechend den Regeln einstellen.

13.47 Kaltstart

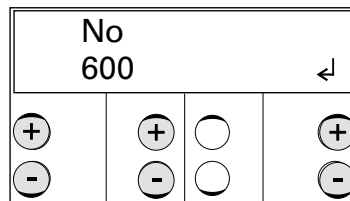


Bei Durchführung eines Kaltstarts werden alle neu erstellten oder geänderten Programme sowie alle geänderten Parametereinstellungen **gelöscht!**
Der Maschinenspeicher wird gelöscht bzw. in den Auslieferungszustand zurückgesetzt.

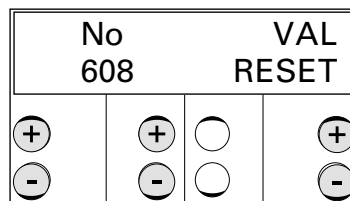
- Maschine einschalten.



- Betriebsart Eingabe aufrufen (LED in der Taste **leuchtet**).



- Über die entsprechende **Plus-/Minustaste** die Funktionsgruppe "600" anwählen.
- Eingabe über die Funktion "Enter" durch Drücken der rechten **Plustaste** bestätigen.
- Code eingeben, siehe **Kapitel 11.03 Zugriffscode eingeben / ändern**.



- Über die entsprechende **Plus-/Minustaste** den Parameter "608" (Kaltstart ausführen) aufrufen.
- Eingabe über die Funktion "Enter" durch Drücken der rechten **Plustaste** bestätigen.
- Maschine zweimal aus- und nach ca. 3 Sekunden wieder einschalten.

13.48 Parametereinstellungen

In der Parameterliste (**Kapitel 13.48.02**) sind alle veränderbaren Maschinenfunktionen aufgeführt. Die Auswahl der Parameter sowie die Änderung der Werte wird nachfolgend beispielhaft beschrieben.

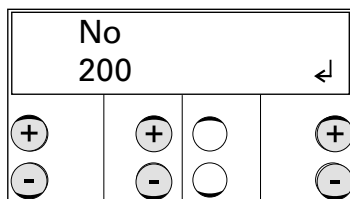
13.48.01 Auswahl und Änderung von Parametern

Beispiel: Oberfadenwächter einschalten

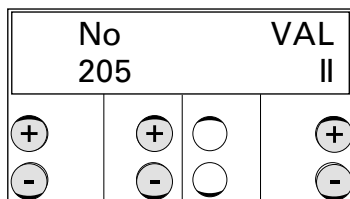
- Maschine einschalten.

TE

- Betriebsart Eingabe aufrufen (LED in der Taste leuchtet).



- Über die entsprechende **Plus-/Minustaste** die Funktionsgruppe "200" anwählen.
- Eingabe über die Funktion "Enter" durch Drücken der rechten **Plustaste** bestätigen.
- Code eingeben, siehe **Kapitel 11.03 Zugriffscode eingeben / ändern**.



- Über die entsprechende **Plus-/Minustaste** den Parameter "205" (Oberfadenwächter) aufrufen.
- Über die entsprechende **Plus-/Minustaste** den Oberfadenwächter einschalten (Wert "II").
- Durch Umschaltung auf Betriebsart Nähen Parametereingabe beenden (LED in der Taste erlischt).

TE

13.48.02 Parameterliste

Gruppe	Parameter	Bedeutung	Einstellbereich	Standardwert
1	101	Messerunterdrückung dauerhaft (I = AUS, II = EIN)	I, II	I
	102	Stopp bei Oberfadenstörung (I = AUS, II = EIN)	I, II	I
	104	Softwareversion anzeigen	-	0312/xxx
	105	Knopflochart [▲] : Einfachumlauf 1 - hochgezogene Raupen, flache Riegel 2 - Raupen und Riegel flach 3 - Raupen und Riegel hochgezogen Doppelumlauf 1 - hochgezogene Raupen, flache Riegel 2 - Raupen und Riegel flach 3 - Raupen und Riegel hochgezogen 4 - 1. Umlauf Raupen und Riegel flach, 2. Umlauf Raupen und Riegel hoch- gezogen 5 - 1. Umlauf Raupen und Riegel flach, 2. Umlauf Raupenhochgezogene n und Riegel flach Riegelart [■] : 1 - hochgezogene 1. Naht, flache 2. Naht 2 - 1. und 2. Naht flach 3 - 1. und 2. Naht hochgezogen 4 - flache 1. Naht, hochgezogene 2. Naht	1 - 5	1
	108	Anzahl der Befestigungsnahtumläufe Bei Knopflochform 1 Bei Knopflochform 2 Bei Knopflochform 3 - 31	- 1 - 9 0 - 9	0
	109	Abstand der Befestigungsnaht zur Knopflochaussenkante	0,1 - 1,0	0,6
	110	Selektieren von Programmen	I, II	I
	111	Programmierung der Sequenz 1	-	-
	112	Programmierung der Sequenz 2	-	-
	113	Programmierung der Sequenz 3	-	-
	114	Sequenzmodus (I = AUS, II = EIN)	I, II	I

[▲] im Knopflochmodus (Parameter "115" auf "I")

[■] im Riegelmodus (Parameter "115" auf "II")

Gruppe	Parameter	Bedeutung	Einstellbereich	Standardwert
1	115	Betriebsmodus I = Knopfloch; II = Riegel	I, II	I
	116	Software-Version der Motorregelung	-	Vxx
	117	Tastenton des Bedienfeldes (I = AUS; II = EIN)	I, II	II
2	201	Löschen von Varioprogrammen	-	-
	202	Unterklasse 1: 3119-1/51 und 1/52 2: 3119-2/51 und 2/62 3: 3119-2/53 und 2/63 4: 3119-3/51 5: 3119-4/51 6: 3119-5/51	1 - 7	1
	205	Oberfadenwächer AUS = I, EIN = II	I, II	II
	206	Programm kopieren	-	-
	207	Messerränge des eingebauten Messers	6,4 - 38,1	
	208	Schnittüberlappung des eingebauten Messers	0,0 - 4,0	0,0
	209	Doppelumlauf (Stichdivisor) 1 = volle Stichanzahl je Umlauf 2 = halbe Stichanzahl je Umlauf Stichversatz vom 1. zum 2. Umlauf	1, 2	1
			0,0 - 2,0	0,3
	210	Min. Schnittabstand zum Riegel Abstand der Messervorderkante zur Nadelmittle	0,0 - 1,0	0,7
			0,0 - 5,0	2,1
211	Anzahl der Endstiche	1 - 3	1	
3	301	Programmnummer	1 - 39	1
	302	Schnittlänge [mm] [▲] Riegellänge [mm] [■]	6,4 - 38,1	12,7
			10 - 70	14
	303	Knopflochform [▲] Riegelform [■]	1 - 31	1
35			35	
304	Abstand der linken Raupe zur Mitte der Schnittlinie (rechter Einstich) = Abstand A [mm] [▲] Abstand des linken Riegels zur Mitte der Schnittlinie (ohne Funktion) [■]	-2,0 - 2,0	0,2	
		-2,0 - 2,0	0,4	

▲ im Knopflochmodus (Parameter "115" auf "I")

■ im Riegelmodus (Parameter "115" auf "II")

Gruppe	Parameter	Bedeutung	Einstellbereich	Standardwert
3	305	Breite der linken Raupe = Breite A [mm] [▲]	0,5 - 5,5	1,5
		Breite der 1. Naht [mm] [■]	0,0 - 6,0	2,0
	306	Länge der linken Raupe (gleiche Länge wie rechte Raupe) = Länge A [mm] [▲]	1,0 - 48,0	14,8
		Stichlänge der 1. Naht [mm] [■]	0,1 - 3,0	2,0
	307	Stichanzahl der linken Raupe = Stichanzahl A [▲]	1 - 255	32
		Zusatzspannung für 1. Naht [■] (I = zu; II = auf)	I, II	II
	308	Zusatzfadenspannung linke Raupe (II = Auf; I = Zu) [▲]	I, II	I
		Abstand des rechten Riegels zur Mitte der Schnittlinie (ohne Funktion) [■]	-2,0 - 2,0	0,4
	309	Breite des 1. Riegels = Breite B [mm] [▲]	1,0 - 5,5	3,4
		Breite der 2. Naht [mm] [■]	0,0 - 6,0	2,0
	310	Zweite Breite des 1. Riegels = Breite B1 [mm] [▲]	0,0 - 5,5	0,0
		Stichlänge der 2. Naht [mm] [■]	0,1 - 3,0	2,0
	311	Länge des 1. Riegels = Länge B [mm] [▲]	1,0 - 6,0	1,2
		Zusatzspannung für 2. Naht [■] (I = zu; II = auf)	I, II	II
	312	Zweite Länge des 1. Riegels = Länge B1 [mm]	0,0 - 6,0	0,0
	313	Stichanzahl des 1. Riegels = Stichanzahl B	1 - 99	8
314	Abstand des 1. Riegels zur Mitte der Schnittlinie = Abstand B [mm]	-2,0 - 2,0	0,0	
315	Zusatzfadenspannung des 1. Riegels (II = Auf; I = Zu)	I, II	II	
316	Abstand der rechten Raupe zur Mitte der Schnittlinie (linker Einstich) = Abstand C [mm]	-2,0 - 2,0	0,2	

▲ im Knopflochmodus (Parameter "115" auf "I")

■ im Riegelmodus (Parameter "115" auf "II")

Gruppe	Parameter	Bedeutung	Einstellbereich	Standardwert
3	317	Breite der rechten Raupe = Breite C [mm]	0,5 - 5,5	1,5
	318	Länge der rechten Raupe (gleiche Länge wie linke Raupe) = Länge C [mm]	1,0 - 48,0	14,8
	319	Stichanzahl der rechten Raupe = Stichanzahl C	1 - 255	32
	320	Zusatzfadenspannung der rechten Raupe (II = Auf; I = Zu)	I, II	I
	321	Breite des 2. Riegels = Breite D [mm]	1,0 - 5,5	3,4
	322	Zweite Breite des 2. Riegels = Breite D1 [mm]	0,0 - 5,5	0,0
	323	Länge des 2. Riegels = Länge D [mm]	1,0 - 6,0	1,2
	324	Zweite Länge des 2. Riegels = Länge D1 [mm]	0,0 - 6,0	0,0
	325	Stichanzahl des 2. Riegels = Stichanzahl D	1 - 99	8
	326	Abstand des zweiten Riegels zur Mitte der Schnittlinie = Abstand D [mm]	-2,0 - 2,0	0,0
	327	Zusatzfadenspannung des 2. Riegels (II = Auf; I = Zu)	I, II	II
4	401	Verzögerungszeit Klammer heben	0,00 - 1,50	0,10
	402	Startverzögerung nach Klammer senken	0,00 - 1,50	0,10
	403	Schneidzeit	0,00 - 2,00	0,10
5	501	Softstartstiche	0 - 15	2
	502	Softstartdrehzahl	500 - 1500	1500
	503	Reduzierte Drehzahl	500 - 4200	3500
	504	Ausblendstiche Oberfadenwächter	0 - 15	3
	505	Ausblendstiche Unterfadenwächter	0 - 15	3
	506	Zusatzfadenspannung beim Annähen [Stiche]	0 - 3	0

Gruppe	Parameter	Bedeutung	Einstellbereich	Standardwert
6	601	Schrittmotor Korb und Nadel verfahren		
	602	Eingänge anzeigen (0123456789ABCDEF) Bedeutung der Anzeige: 0 = Fehler Unterfadenwächter 1 = Fehler Oberfadenwächter 2 = Nadel in den Stoff (NIS) 3 = Referenz Nadel (Nadelmitte) 4 = frei (E12) 5 = frei (E11) 6 = frei (E10) 7 = frei (E9) 8 = frei (E8) 9 = programmierbarer Eingang 1 (E7) A = programmierbarer Eingang 2 (E6) B = Taste Messerunterdrückung am Kopf (E5) C = Messer Grundstellung (E4) D = Korb unten (E3) E = Schere Grundstellung (E2) F = Referenz Korb (E1)		
	603	Ausgänge schalten 1 = Klammer (O1) 2 = Zusatzfadenspannung (O2) 3 = Messer (O3) 4 = Schere (O4) 5 = frei (O5) 6 = frei (O6) 7 = progr. Ausgang 1 (O7) 8 = progr. Ausgang 2 (O8) (1 = EIN; 0 = Aus)	1, 0	
	605	Position der Nadel zum Nähgut (NIS)	0 - 127	15
	606	Referenzpunkt - Nadel zum Stoffschieberahmen		
	607	Nähmotor in Nährichtung drehen		
	608	Kaltstart ausführen		RESET
	609	Referenzpunkt - Maschine zum Motor		
	610	Nadelpositionen zur Greiferjustierung anfahen 1 = linke Raupe, rechter Einstich 2 = rechte Raupe, rechter Einstich 3 = rechte Raupe, linker Einstich 4 = linke Raupe, linker Einstich	1 - 4	

Gruppe	Parameter	Bedeutung	Einstellbereich	Standardwert
6	612	Einstellhilfe für Nullposition des Nähmotors (Werkseinstellung mit Lehre)	1, 0	
7	701	P-Anteil Drehzahlregler	1 - 50	10
	702	I-Anteil Drehzahlregler	0 - 100	50
	703	P-Anteil Lageregler	1 - 50	20
	704	D-Anteil Lageregler	1 - 100	30
	705	Zeit für Lageregler	0 - 100	25
	706	P-Anteil Lageregler für Restbremse	1 - 50	25
	707	D-Anteil Lageregler für Restbremse	1 - 50	15
	708	Maximales Moment für Restbremse	1 - 50	0
	709	minimale Maschinendrehzahl	3 - 64	6
	710	maximale Maschinendrehzahl	500 - 4200	4200
	711	maximale Motordrehzahl	1 - 100	45
	712	Positionierdrehzahl	3 - 25	25
	713	Beschleunigungsrampe	1 - 50	35
	714	Bremsrampe	1 - 50	40
	715	Referenzposition	0 - 127	15
	716	Totmannzeit	0 - 255	40
	717	Anlaufstrom Motor	3 - 10	7
	718	Antivibrationsfilter	1 - 10	3
	719	Drehrichtungszuordnung	0 - 1	1
	720	reserviert (nicht verändern!)	0 - 127	64
8	801	Zugriffsrecht Funktionsgruppe 100	0 - 1	0
	802	Zugriffsrecht Funktionsgruppe 200	0 - 1	1
	803	Zugriffsrecht Funktionsgruppe 300	0 - 1	1
	804	Zugriffsrecht Funktionsgruppe 400	0 - 1	1
	805	Zugriffsrecht Funktionsgruppe 500	0 - 1	1
	806	Zugriffsrecht Funktionsgruppe 600	0 - 1	1
	807	Zugriffsrecht Funktionsgruppe 700	0 - 1	1

Gruppe	Parameter	Bedeutung	Einstellbereich	Standardwert
8	808	Zugriffsrecht Funktionsgruppe 800	0 - 1	1
	809	Zugriffsrecht Tasten "Maximaldrehzahl"	0 - 1	0
	810	Zugriffsrecht Taste "Schnittlänge"	0 - 1	0
	811	Zugriffsrecht Taste "Stückzähler"	0 - 1	0
	812	Zugriffsrecht Taste "Rückzähler"	0 - 1	0
	813	Zugriffsrecht Programmtaste "1"	0 - 1	0
	814	Zugriffsrecht Programmtaste "2"	0 - 1	0
	815	Zugriffsrecht Programmtaste "3"	0 - 1	0
	816	Zugriffsrecht Taste "Knopflochbreite"	0 - 1	0
	817	Zugriffsrecht Taste "Schnittbreite"	0 - 1	0
	818	Zugriffsrecht Taste "Doppelumlauf"	0 - 1	0
	819	Zugriffsrecht Taste "Programmverwaltung"	0 - 1	0
	820	Zugriffscod e eingeben	0 bis 9999	3119

13.49 Störungen

13.49.01 Erläuterung der Fehlermeldungen

- Error 1: Systemfehler in der Steuerung
- Error 2: Fehler am Nähmotor
 - 30: Timeout + Motorfehler
 - 20: Totmann + Motorfehler
 - 10: Drehzahl + Motorfehler
 - 0B: StopX + Motorfehler
 - 0A: Reset Stichzähler + Motorfehler
 - 9: Parameter schreiben + Motorfehler
 - 5: Positionieren OT kürzester Weg + Motorfehler
 - 3: Positionieren OT rückwärts + Motorfehler
 - 2: Positionieren OT vorwärts + Motorfehler
- Error 3: Messerüberwachung (z.B. mech. verriegelt oder Schnittfolge zu kurz)
- Error 4: Scherenüberwachung
- Error 5: Anhebeüberwachung des Stoffschieberahmens
- Error 6: Zeitüberwachung beim Abarbeiten des Nähprogramms
- Error 7: Rampenende des Schrittmotors
 - 7-1: Verzögerung X nicht fertig
 - 7-2: Verzögerung Y nicht fertig
 - 7-3: Verzögerungen X und Y nicht fertig
 - 7-4: Rampe X nicht fertig
 - 7-5: Rampe Y nicht fertig
- Error 8: Stichlänge zu groß
- Error 9: Nähbild außerhalb des Bereichs
- Error 10: Fehler beim Verfahren der Maschine in Grundstellung (Home)
 - 10-1: Ausgänge nicht fertig
 - 10-2: Stoffschieberahmen heben
 - 10-3: Annähposition nicht erreicht
 - 10-6: Fußpedal betätigt
 - 10-7: X-Mitte nicht erreicht
 - 10-8: X-Mitte nicht verlassen
 - 10-9: Y-Mitte nicht erreicht
 - 10-10: Y-Mitte nicht verlassen
 - 10-11: Zeitüberwachung Hometest
 - 10-12: Absolutposition -0,3 nicht erreicht Hometest
 - 10-13: Absolutposition +0,6 nicht erreicht Hometest
 - 10-14: Fahren auf Fadengeber OT
- Error 11: Schrittfrequenz des Schrittmotors zu hoch
- Error 12: Fehler im Nähprogramm

- Error 13: Schrittmotor-Sollposition außerhalb des Nähbereichs/
Programm passt nicht in den Nähbereich
- Error 14: Ausgang hat nicht geschaltet (im Nahtprogramm)
- Error 15: Eingang kam nicht (im Nahtprogramm)
- Error 16: Verzögerungszeit bei laufendem Nähtrieb nicht erlaubt
- Error 17: Schneiden ohne vorher angenäht zu haben
- Error 18: Falscher Befehl im Datensatz
- Error 19: Unzulässige Programmnummer / Programmnummer bereits vergeben
- Error 20: Oberfadenfehler
- Error 21: Netzteil überlastet (24V)
- Error 22: Netzspannung falsch
- Error 23: Netzteil 24V zu hoch / zu niedrig
- Error 24: Keine Schrittmotorbewegung vorbereitet (NIS)
- Error 25: Schrittmotor wurde noch nicht gestartet (NIS)
- Error 26: Falsche Messerlänge
- Error 27: Fehler des SD-Speicherkarten-Lesers
 - 27-1: Keine SD-Speicherkarte eingesteckt
 - 27-2: Falsche SD-Speicherkarte (passt nicht zur Maschine)
 - 27-3: SD-Speicherkarte nicht richtig gesteckt
 - 27-4: SD-Speicherkarte ist schreibgeschützt
 - 27-5: Datenfehler auf der SD-Speicherkarte
 - 27-6: Formatieren ist fehlgeschlagen
 - 27-7: Datei passt nicht zur Maschine
 - 27-8: Falsche Dateigröße
 - 27-9: Übertragungsfehler
 - 27-10: Datei konnte nicht gelöscht werden
- 28: aktuelles Nahtprogramm nicht in Programmauswahl
- 29: Fehler beim Mehrfachschnitten

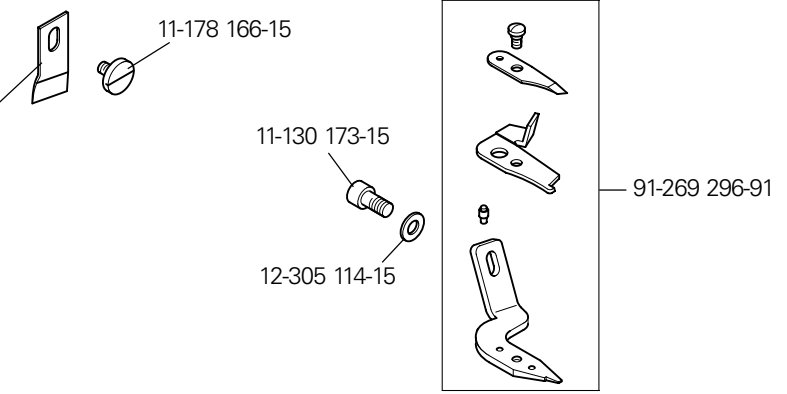


Diese Liste zeigt die wichtigsten Verschleißteile.

Eine ausführliche Teileliste für die komplette Maschine kann unter der Internet-
 adresse www.pfaff-industrial.de/pfaff/de/service/downloads heruntergeladen
 werden. Alternativ zum Internet-Download kann die Teileliste auch als Buch un-
 ter der Best.-Nr. 296-12-18 958 angefordert werden.

Unterklasse

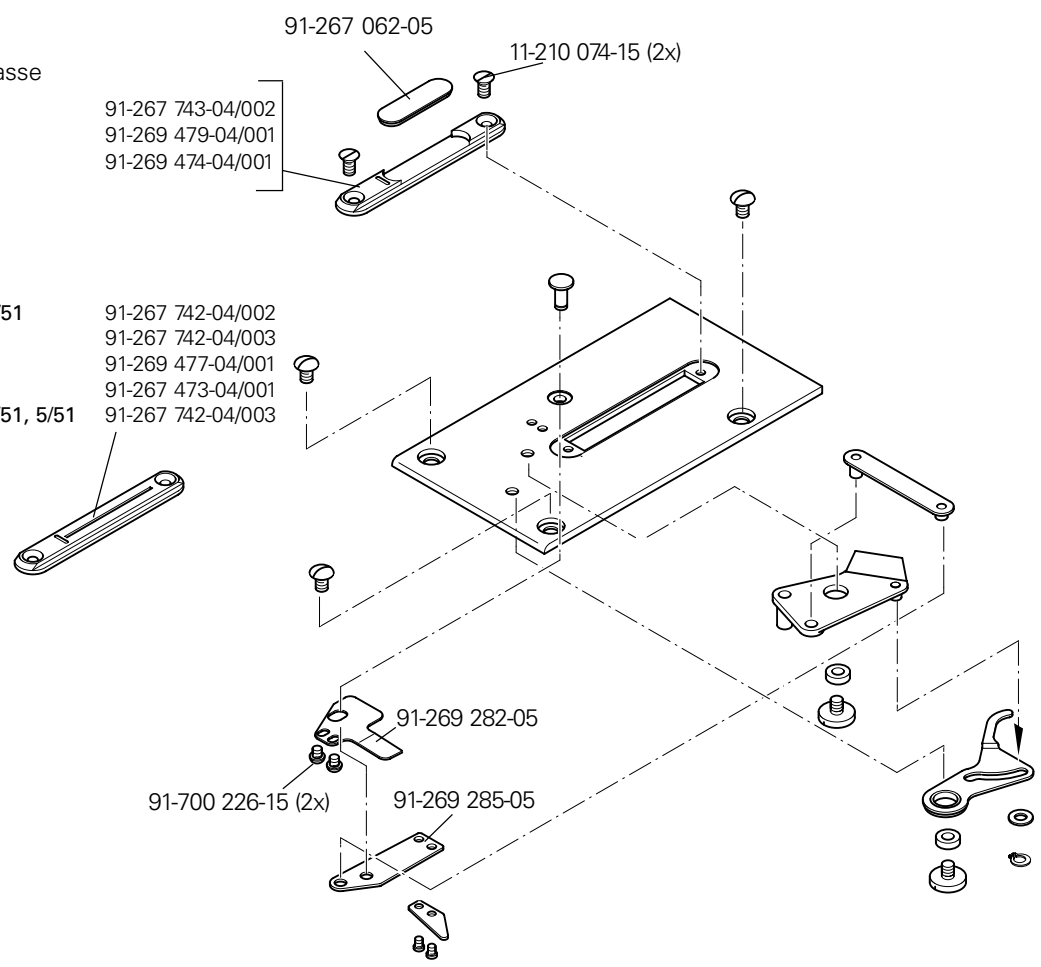
-1/51	91-020 241-04/004
-1/52	91-120 748-04/001
-2/51, -2/53	91-020 241-04/005
-2/62, -2/63	91-120 748-04/002
-3/51	91-020 241-04/010
-4/51	91-020 241-04/012
-5/51	91-020 241-04/016

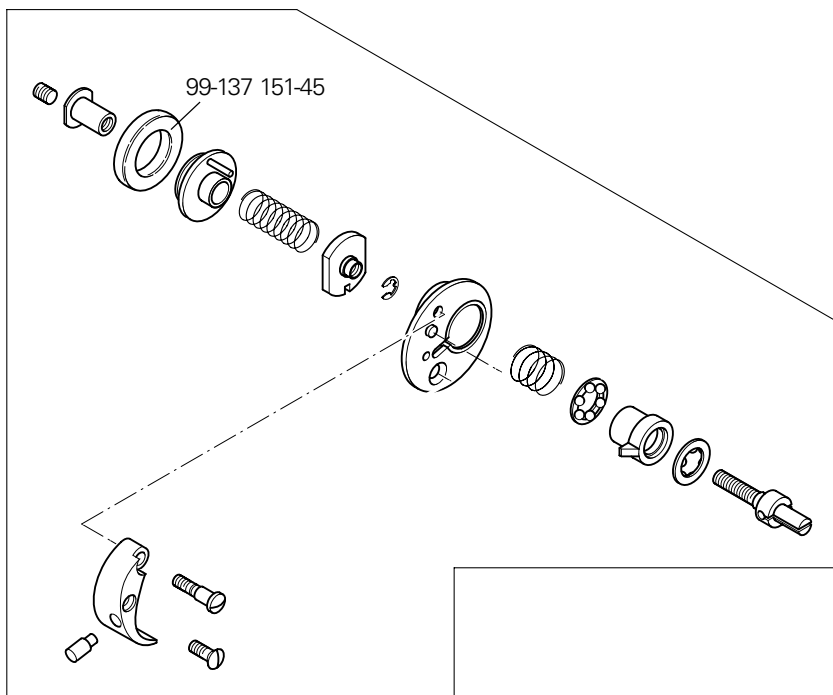
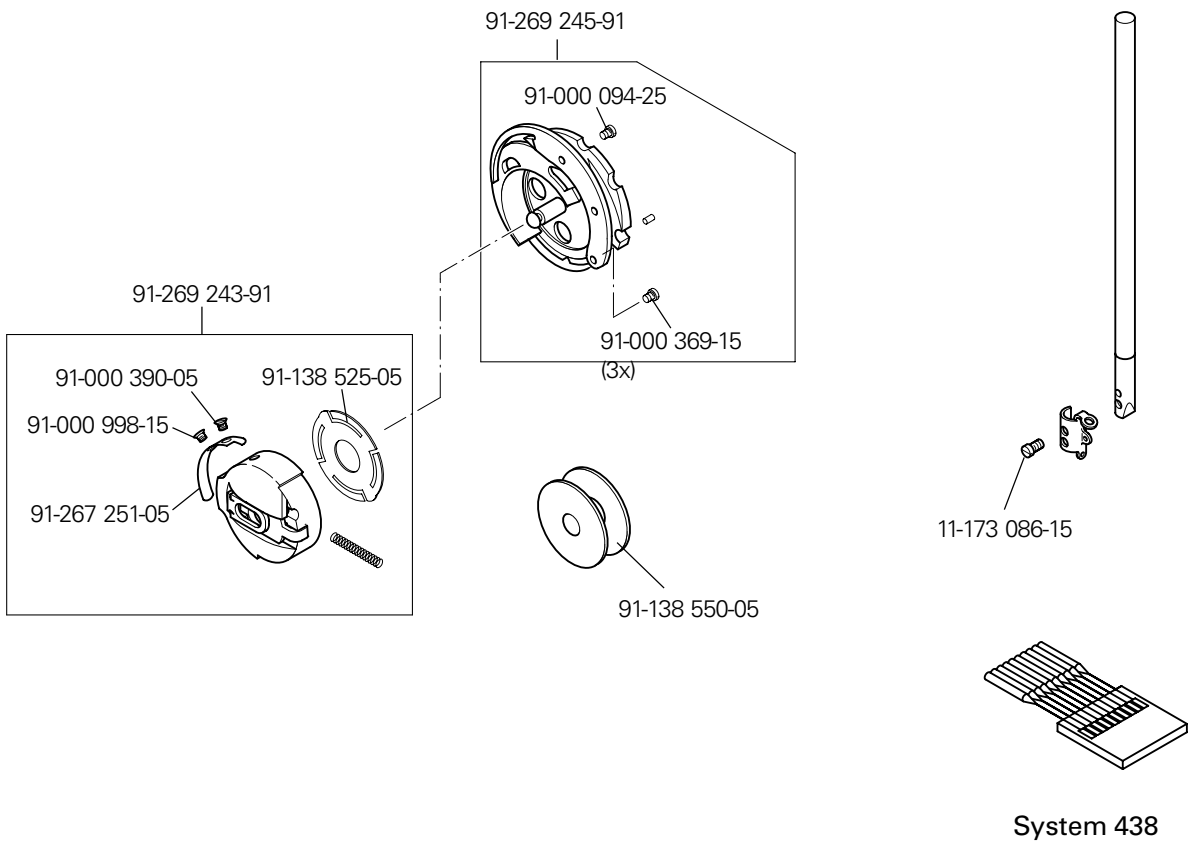


Unterklasse

-1/52	91-267 743-04/002
-2/62	91-269 479-04/001
-2/63	91-269 474-04/001

-1/51, -2/51	91-267 742-04/002
-2/53	91-267 742-04/003
-2/62	91-269 477-04/001
-2/63	91-267 473-04/001
-3/51, -4/51, 5/51	91-267 742-04/003





Scherenzylinder
Siccor cylinder
Vérin de ciseaux
(cilindro) tijera hilo superior

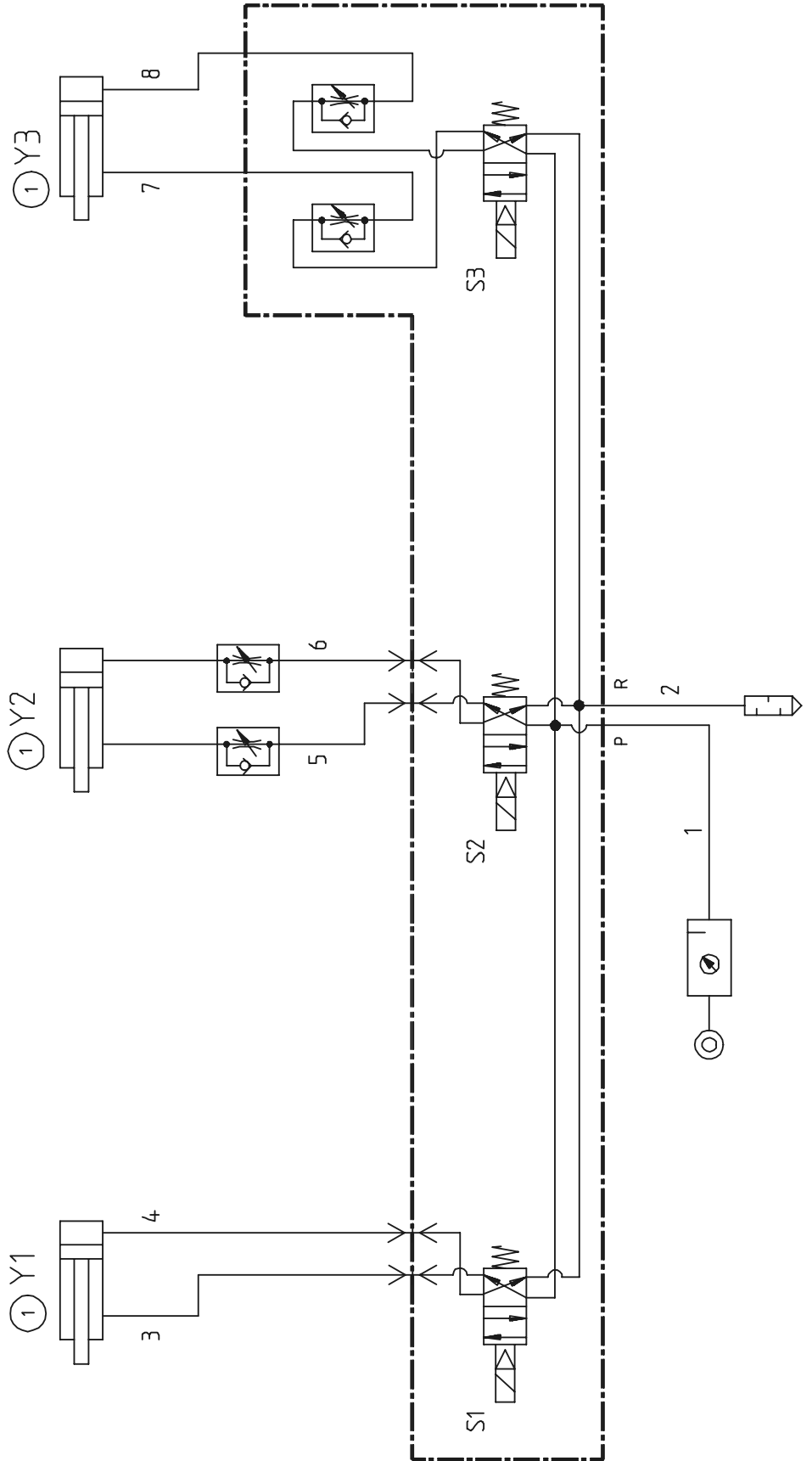
1

Messerzylinder
Knife cylinder
Vérin de couteau
(cilindro) cuchilla central

2

Hebezylinder
Lifting cylinder
Vérin élévateur
(cilindro) prensatefas

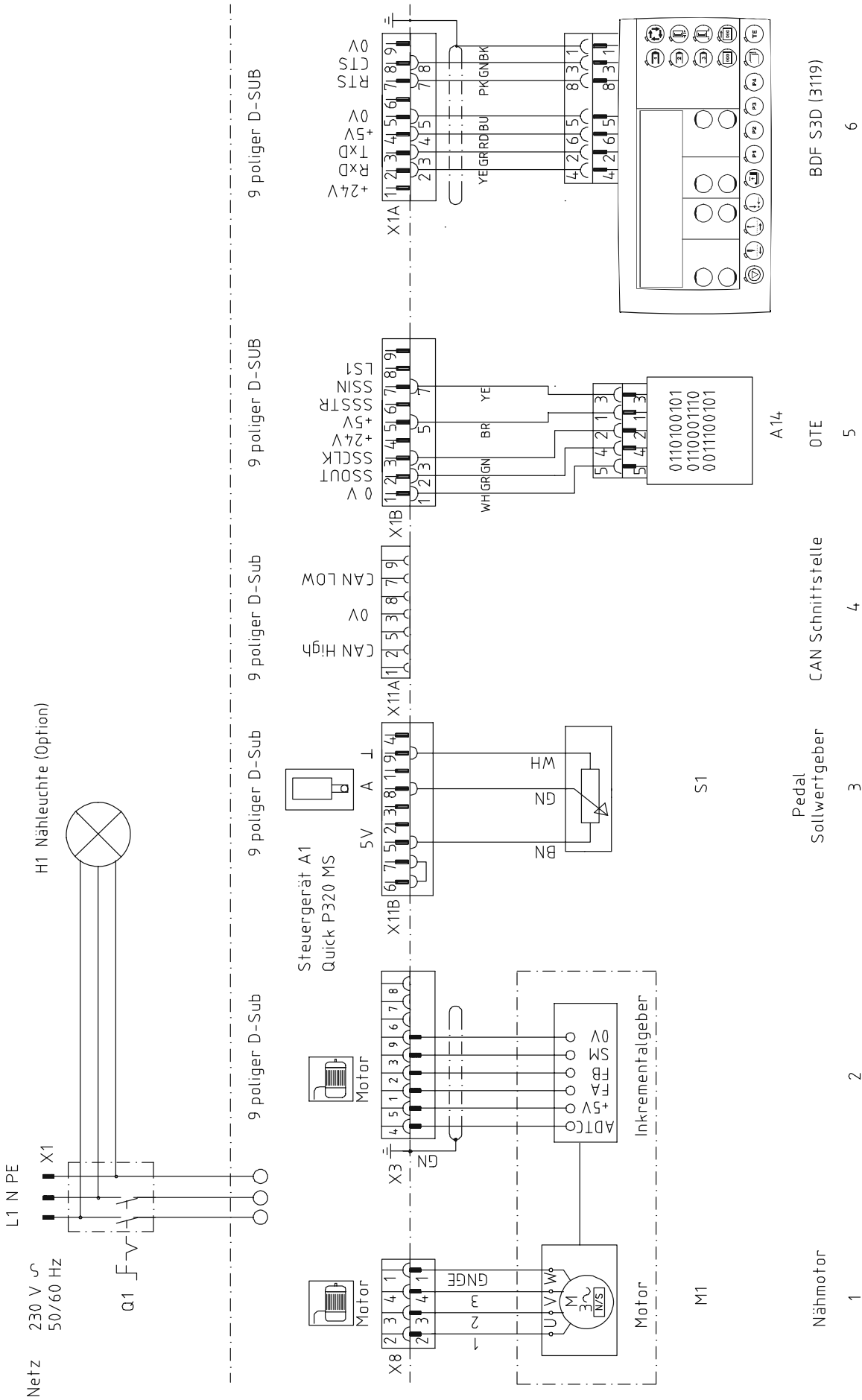
3



Referenzliste zu den Stromlaufplänen

A1	Steuergerät Quick P 320MS
A2	Bedienfeld BDF-S3D 3119
A14	Oberteilerkennung (OTE)
B1	Faden-Sensor
B2	Gabellichtschranke Nadelreferenz
H1	Nähleuchte
M1	Nähmotor
M2	Schrittmotor Nadel
M3	Schrittmotor Stoffschieberahmen
Q1	Hauptschalter
S1	Pedal Sollwertgeber
S21	Taster Referenz Stoffschieberahmen
S22	Taster Grundstellung Schere
S23	Taster Stoffschieberahmen unten
S24	Taster Grundstellung Messer
S25	Taster Messerunterdrückung
X1	Netzstecker
X1A	A2 RS232 - Schnittstelle 1 (BDF S3D)
X1B	A14 Oberteilerkennung (OTE)
X3	Inkrementalgeber (Nähmotor)
X4A	Schrittmotor Nadel & Gabellichtschranke
X4B	Schrittmotor Stoffschieberahmen
X5	Eingänge
X8	Nähmotor
X11A	CAN Schnittstelle
X11B	Pedal Sollwertgeber
X13	Ausgänge
X15	Fadenwächter
X20	Schrittmotor Nadel
X21	Schrittmotor Stoffschieberahmen

X23	Fadenwächter
X28	Taster Messerunterdrückung
X31	Taster Referenz Stoffschieberahmen
X32	Taster Grundstellung Schere
X33	Taster Stoffschieberahmen unten
X34	Taster Grundstellung Messer
X35	Taster Messerunterdrückung
X40	Gabellichtschranke
X51	Magnetventil Stoffschieberahmen
X52	Magnetventil Fadenspannung
X53	Magnetventil Messer ein
X54	Magnetventil Schere
X55	Magnetventil Haken und Ösen Anschlag 1
X56	Magnetventil Haken und Ösen Anschlag 2
Y1	Magnetventil Stoffschieberahmen
Y2	Magnetventil Fadenspannung
Y3	Magnetventil Messer ein
Y4	Magnetventil Schere
Y5	Magnetventil Haken und Ösen Anschlag 1
Y6	Magnetventil Haken und Ösen Anschlag 2



Netz 230 V \sim
50/60 Hz

H1 Näheleuchte (Option)

L1 N PE

X1

Q1

9 poliger D-Sub

9 poliger D-Sub

9 poliger D-Sub

9 poliger D-Sub

9 poliger D-Sub

Steuergerät A1
Quick P320 MS

Motor

Motor

Motor

Motor

5V A T

CAN High
0V
CAN Low

0V
SSOUT
SSCLK
+24V
SSSTR
SSIN
LS1

+24V
RXD
TXD
+5V
RTS
CTS
0V

X8

X3

X11A

X11B

X1A

X1B

X1A

2 3 4 1

4 5 1 2 3 9 6 7 8

6 7 1 5 2 3 8 1 9 4

1 2 3 4 5 6 7 8 9

1 2 3 4 5 6 7 8 9

1 2 3 4 5 6 7 8 9

1 2 3 4 5 6 7 8 9

2 3 4 1

4 5 1 2 3 9 6 7 8

6 7 1 5 2 3 8 1 9 4

1 2 3 4 5 6 7 8 9

1 2 3 4 5 6 7 8 9

1 2 3 4 5 6 7 8 9

1 2 3 4 5 6 7 8 9

2 3 4 1

4 5 1 2 3 9 6 7 8

6 7 1 5 2 3 8 1 9 4

1 2 3 4 5 6 7 8 9

1 2 3 4 5 6 7 8 9

1 2 3 4 5 6 7 8 9

1 2 3 4 5 6 7 8 9

2 3 4 1

4 5 1 2 3 9 6 7 8

6 7 1 5 2 3 8 1 9 4

1 2 3 4 5 6 7 8 9

1 2 3 4 5 6 7 8 9

1 2 3 4 5 6 7 8 9

1 2 3 4 5 6 7 8 9

2 3 4 1

4 5 1 2 3 9 6 7 8

6 7 1 5 2 3 8 1 9 4

1 2 3 4 5 6 7 8 9

1 2 3 4 5 6 7 8 9

1 2 3 4 5 6 7 8 9

1 2 3 4 5 6 7 8 9

2 3 4 1

4 5 1 2 3 9 6 7 8

6 7 1 5 2 3 8 1 9 4

1 2 3 4 5 6 7 8 9

1 2 3 4 5 6 7 8 9

1 2 3 4 5 6 7 8 9

1 2 3 4 5 6 7 8 9

2 3 4 1

4 5 1 2 3 9 6 7 8

6 7 1 5 2 3 8 1 9 4

1 2 3 4 5 6 7 8 9

1 2 3 4 5 6 7 8 9

1 2 3 4 5 6 7 8 9

1 2 3 4 5 6 7 8 9

2 3 4 1

4 5 1 2 3 9 6 7 8

6 7 1 5 2 3 8 1 9 4

1 2 3 4 5 6 7 8 9

1 2 3 4 5 6 7 8 9

1 2 3 4 5 6 7 8 9

1 2 3 4 5 6 7 8 9

2 3 4 1

4 5 1 2 3 9 6 7 8

6 7 1 5 2 3 8 1 9 4

1 2 3 4 5 6 7 8 9

1 2 3 4 5 6 7 8 9

1 2 3 4 5 6 7 8 9

1 2 3 4 5 6 7 8 9

M1

S1

A14

Nähmotor

Inkrementalgeber

Pedal
Sollwertgeber

CAN Schnittstelle

OTE

BDF S3D (3119)

1

2

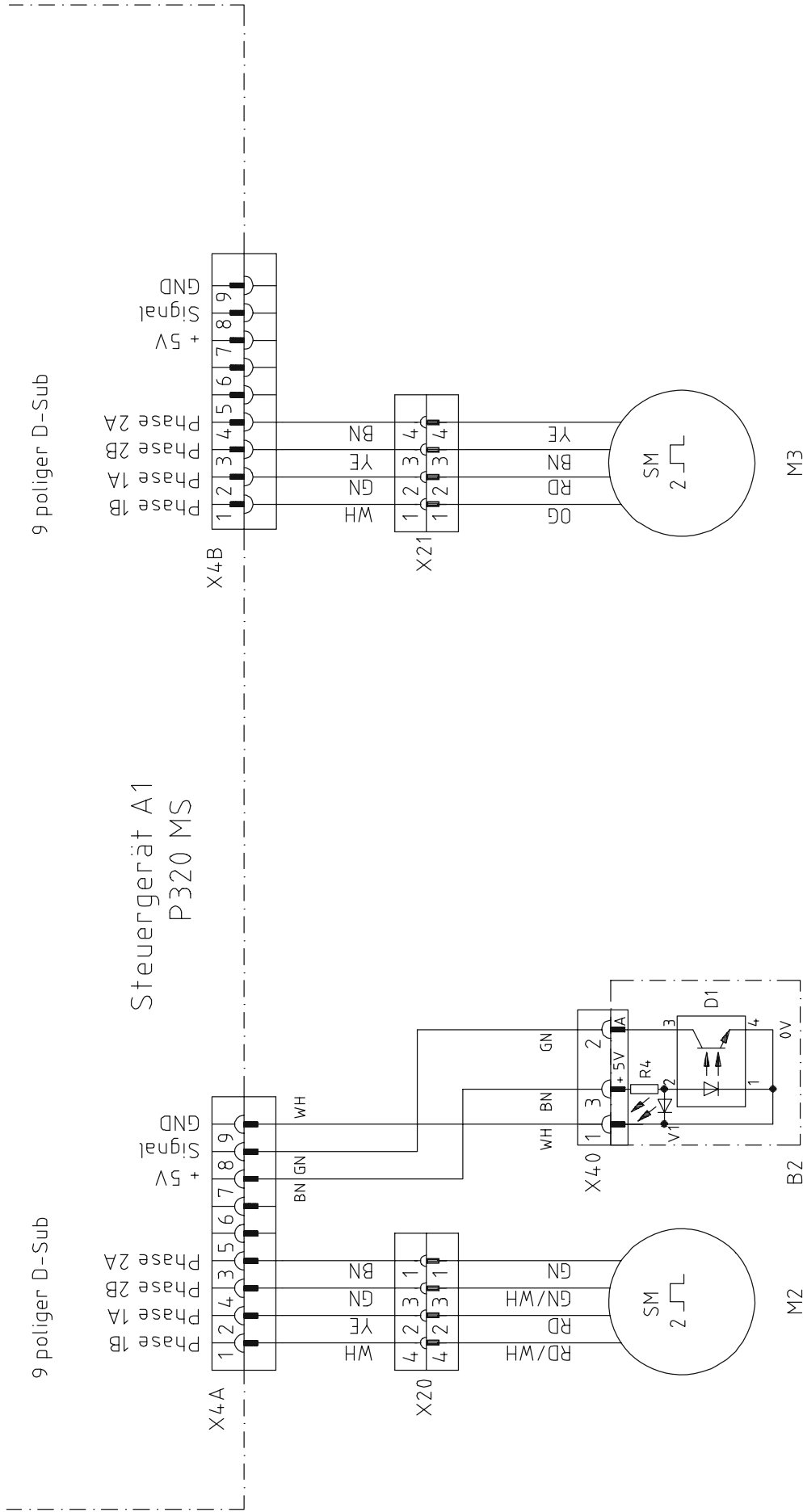
3

4

5

6

Schrittmotoren



Nadel

7

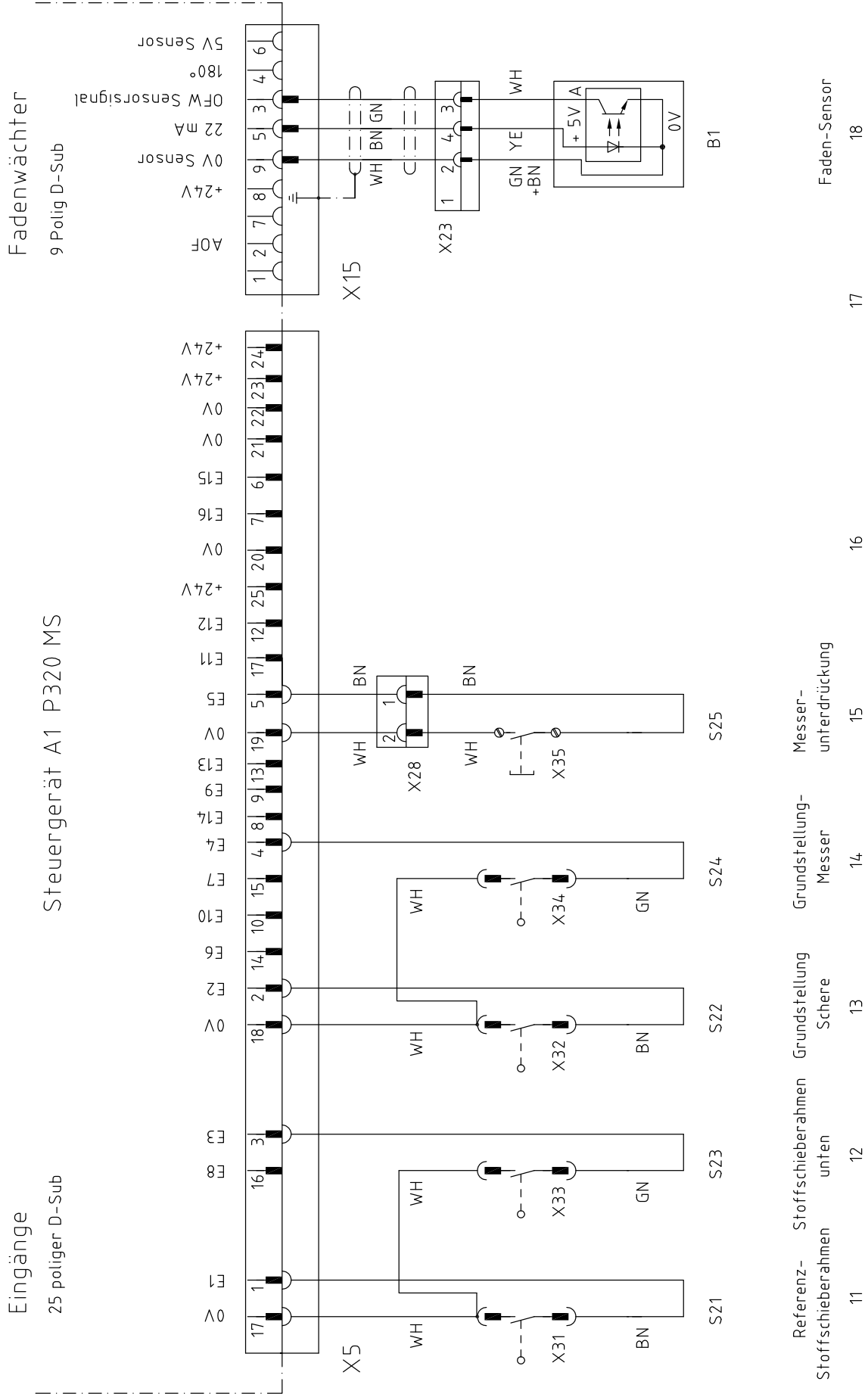
Gabellichtschranke

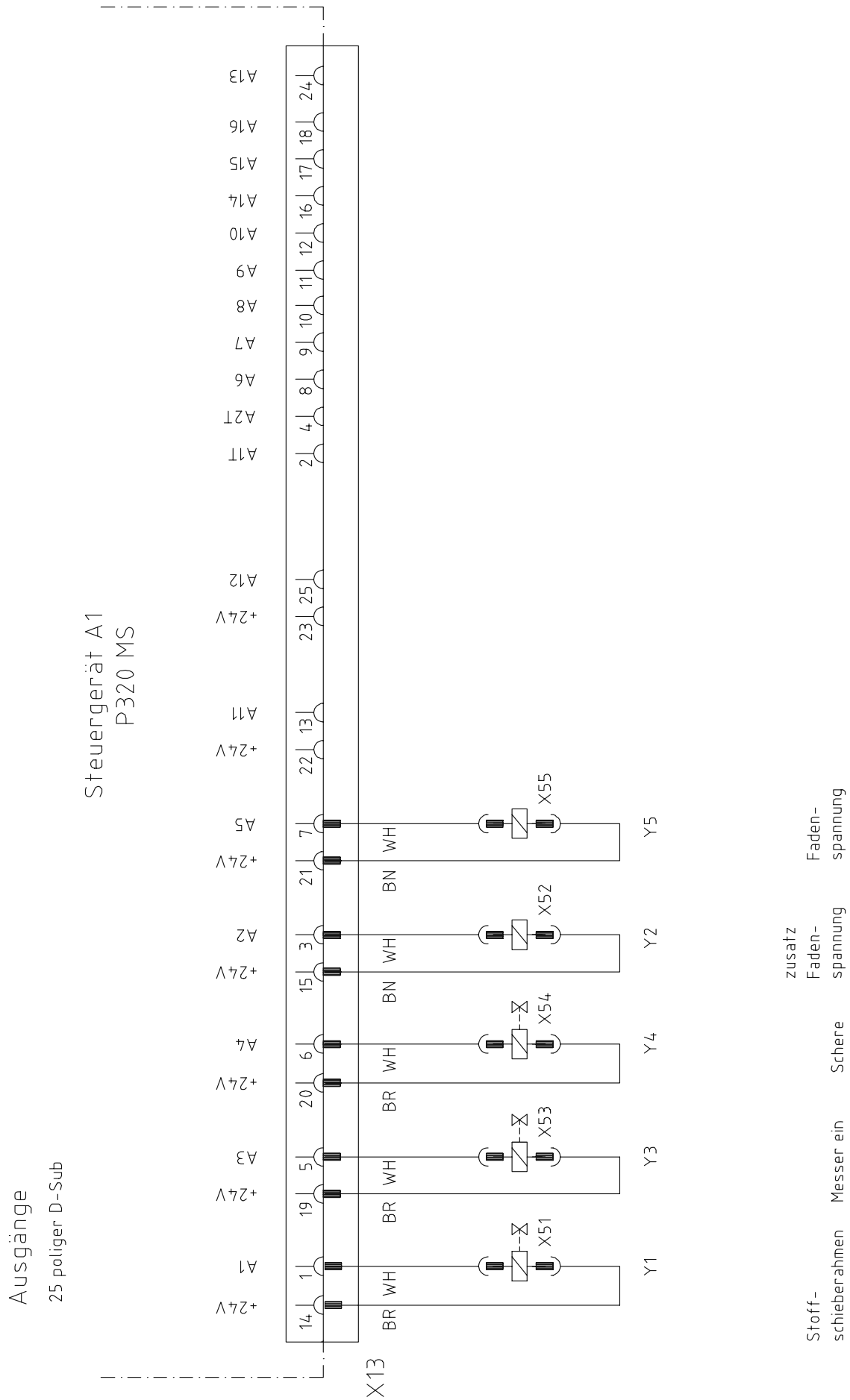
8

Stoffschieberahmen

9

10







Europäische Union
Wachstum durch Innovation – EFRE



PFAFF Industriesysteme und Maschinen AG

Hans-Geiger-Str. 12 - IG Nord
D-67661 Kaiserslautern

Telefon: +49-6301 3205 - 0
Telefax: +49-6301 3205 - 1386
E-mail: info@pfaff-industrial.com