

# 335

## JUSTIERANLEITUNG

Diese Justieranleitung hat für Maschinen ab  
nachfolgender Seriennummer Gültigkeit:  
# 7 250 050 →

Der Nachdruck, die Vervielfältigung sowie die Übersetzung - auch auszugsweise - aus PFAFF-Justieranleitungen ist nur mit unserer vorherigen Zustimmung und mit der Quellenangabe gestattet.

**PFAFF Industriesysteme  
und Maschinen AG**

Hans-Geiger-Str. 12 - IG Nord  
D-67661 Kaiserslautern

	Inhalt .....	Seite
<b>13</b>	<b>Justierung.....</b>	<b>5</b>
13.01	Hinweise zur Justierung.....	5
13.02	Werkzeuge, Lehren und sonstige Hilfsmittel .....	5
13.03	Abkürzungen.....	5
13.04	Erläuterung der Symbole .....	5
13.01	Justierung der Basismaschine .....	6
13.04.01	Stellung des Transporteurs quer zur Nährichtung.....	6
13.04.02	Stellung des Transporteurs in Nährichtung.....	7
13.04.03	Untertransporteur-Höhe (nur bei Maschinen mit Hebephase - P-Ausführung).....	8
13.04.04	Nadel in Stichlochmitte .....	9
13.04.05	Nadelhöhe (vorjustieren).....	10
13.04.06	Unter- und Obertransport-Schiebebewegung .....	11
13.04.07	Untertransporteur-Hebebewegung (nur bei Maschinen mit Hebephase - P-Ausführung).....	12
13.04.08	Greiferabstand, Schlingenhub, Nadelhöhe und Nadelschutz .....	13
13.04.09	Obertransport-Hub.....	14
13.04.10	Obertransport-Hebebewegung .....	15
13.04.11	Oberfaden-Spannungslösung .....	16
13.04.12	Fadenanzugsfeder.....	17
13.04.13	Spuler.....	18
13.04.14	Stoffdrückerfuß-Druck .....	19
13.05	Justierung der Fadenschneid-Einrichtung -900/52 .....	20
13.05.01	Steuerkurve ( vorjustieren ).....	20
13.05.02	Steuerhebel-Höhe.....	21
13.05.03	Steuerbolzen .....	22
13.05.04	Einschaltmagnet .....	23
13.05.05	Steuerbolzen-Höhe .....	24
13.05.06	Vorderer Umkehrpunkt des Fadenfängers .....	25
13.05.07	Seitliches Ausrichten des Fadenfängers .....	26
13.05.08	Steuerkurve (nachjustieren) .....	27
13.05.09	Messer.....	28
13.05.10	Oberfaden-Spannungsauslösung.....	29
13.05.11	Schneidprobe .....	30

---

---

## *Inhaltsverzeichnis*

---

	Inhalt .....	Seite
13.06	Parametereinstellungen .....	31
13.06.01	Liste der Parameter .....	31
<b>14</b>	<b>Stromlaufpläne .....</b>	<b>32</b>

## 13 Justierung



Alle Hinweise aus dem **Kapitel 1 Sicherheit** der Betriebsanleitung sind zu beachten! Insbesondere ist darauf zu achten, dass alle Schutzeinrichtungen nach der Justierung wieder ordnungsgemäß montiert sind, siehe **Kapitel 1.06 Gefahrenhinweise** der Betriebsanleitung!



Wenn nicht anders beschrieben, ist die Maschine vor allen Justierarbeiten vom elektrischen Netz zu trennen!

Verletzungsgefahr durch unbeabsichtigtes Anlaufen der Maschine!

### Hinweise zur Justierung

Alle Justierungen dieser Anleitung beziehen sich auf eine komplett montierte Maschine und dürfen nur von entsprechend ausgebildetem Fachpersonal ausgeführt werden. Maschinenabdeckungen, die für Kontroll- und Justierarbeiten ab- und wieder anzuschrauben sind, werden im Text nicht erwähnt. Die Reihenfolge der nachfolgenden Kapitel entspricht der sinnvollen Arbeitsfolge bei komplett einzustellender Maschine. Werden nur einzelne Arbeitsschritte gezielt durchgeführt, sind immer auch die vor- und nachstehenden Kapitel zu beachten. Die in Klammern ( ) stehenden Schrauben und Muttern sind Befestigungen von Maschinenteilen, die vor dem Justieren zu lösen und nach dem Justieren wieder festzudrehen sind.

### 13.01 Werkzeuge, Lehren und sonstige Hilfsmittel

- 1 Satz Schraubendreher von 2 bis 10 mm Klingenbreite
- 1 Satz Schraubenschlüssel von 7 bis 14 mm Schlüsselweite
- 1 Satz Innensechskantschlüssel von 2 bis 6 mm
- 1 Metallmaßstab (Best.-Nr. 08-880 218-00)
- Schlingenhublehre ( Best.-Nr. 61-111 600-01)
- Schraubklemme ( Best.-Nr. 61-111 600-35)
- Obertransporthub-Lehre ( Best.-Nr. 61-111 633-61)

### 13.02 Abkürzungen

o.T. = oberer Totpunkt

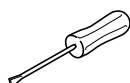
u.T. = unterer Totpunkt

### 13.03 Erläuterung der Symbole

In dieser Justieranleitung werden auszuführende Tätigkeiten oder wichtige Informationen durch Symbole hervorgehoben. Die angewendeten Symbole haben folgende Bedeutung:



Hinweis, Information



Wartung, Reparatur, Justierung, Instandhaltung  
(nur von Fachpersonal auszuführende Tätigkeit)

## 13.04 Justierung der Basismaschine

### 13.04.01 Stellung des Transporteurs quer zur Nährichtung

#### Regel

Der Untertransporteur soll rechts und links im Stichplatten-Ausschnitt den gleichen Abstand haben.

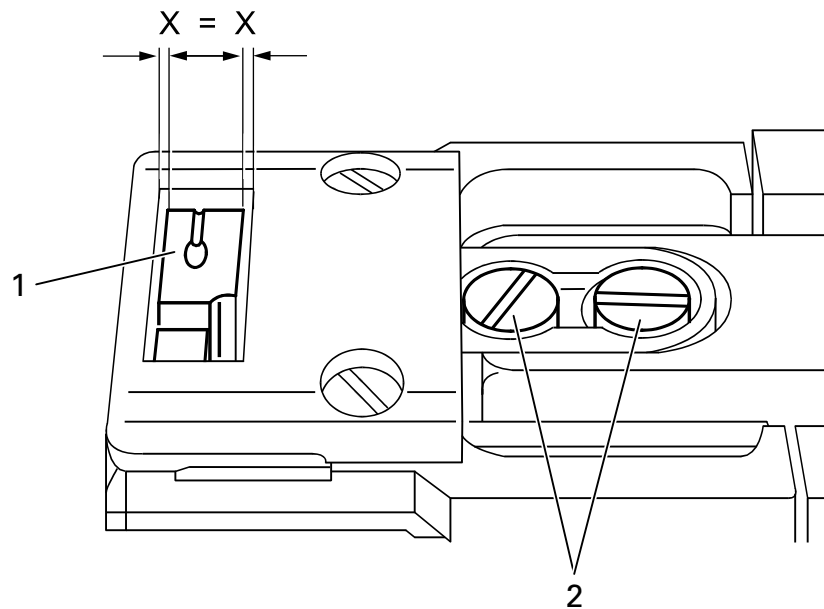
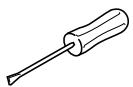


Fig. 13 - 01



- Untertransporteur 1 (Schrauben 2) entsprechend der **Regel** verschieben.

## 13.04.02 Stellung des Transporteurs in Nährrichtung

### Regel

Bei größter Stichlängen-Einstellung soll der Untertransporteur 4 beim Vor- und Rückwärts-transport im Stichplatten-Ausschnitt vorne und hinten den gleichen Abstand haben.

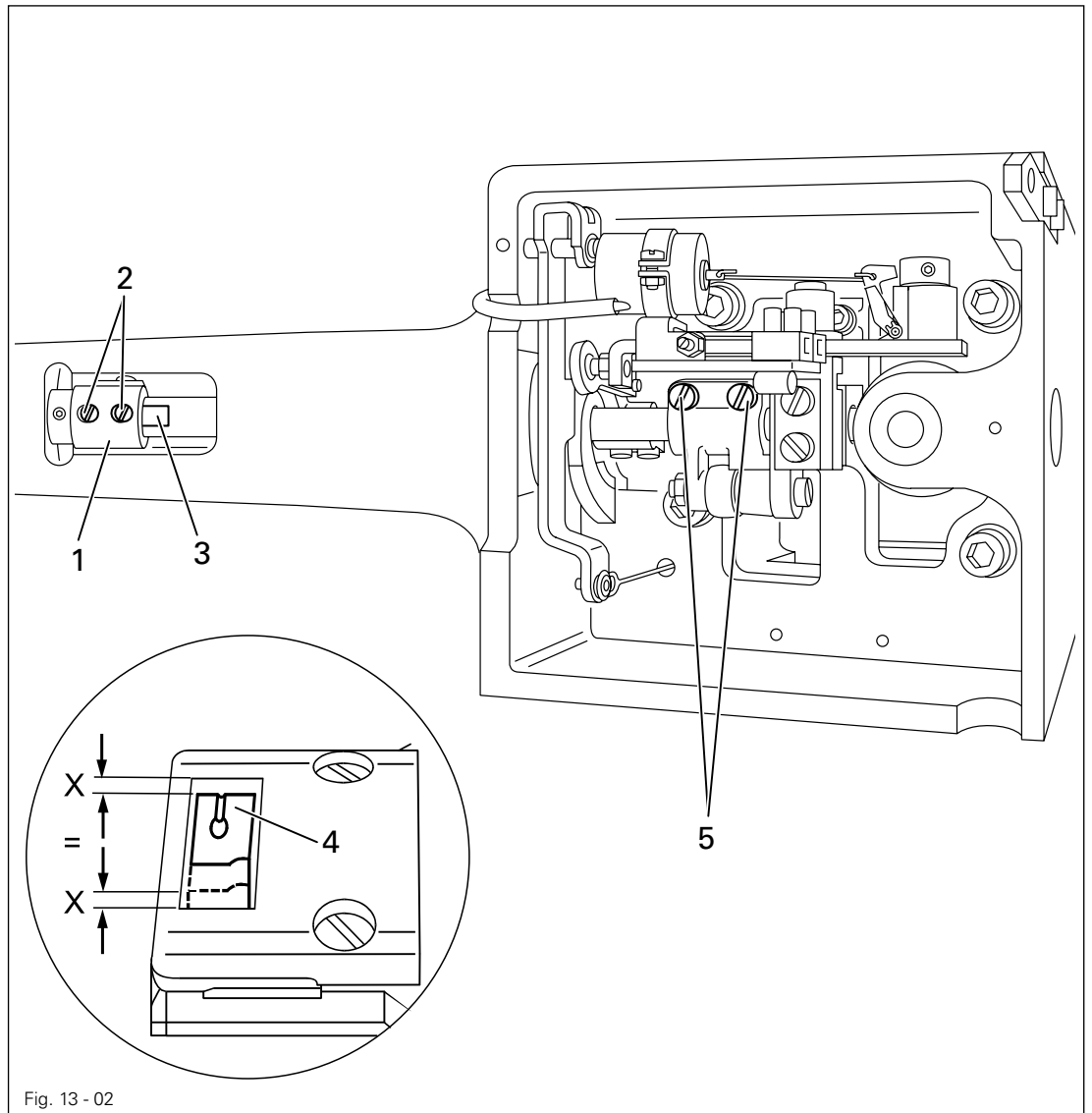
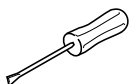


Fig. 13 - 02

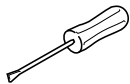
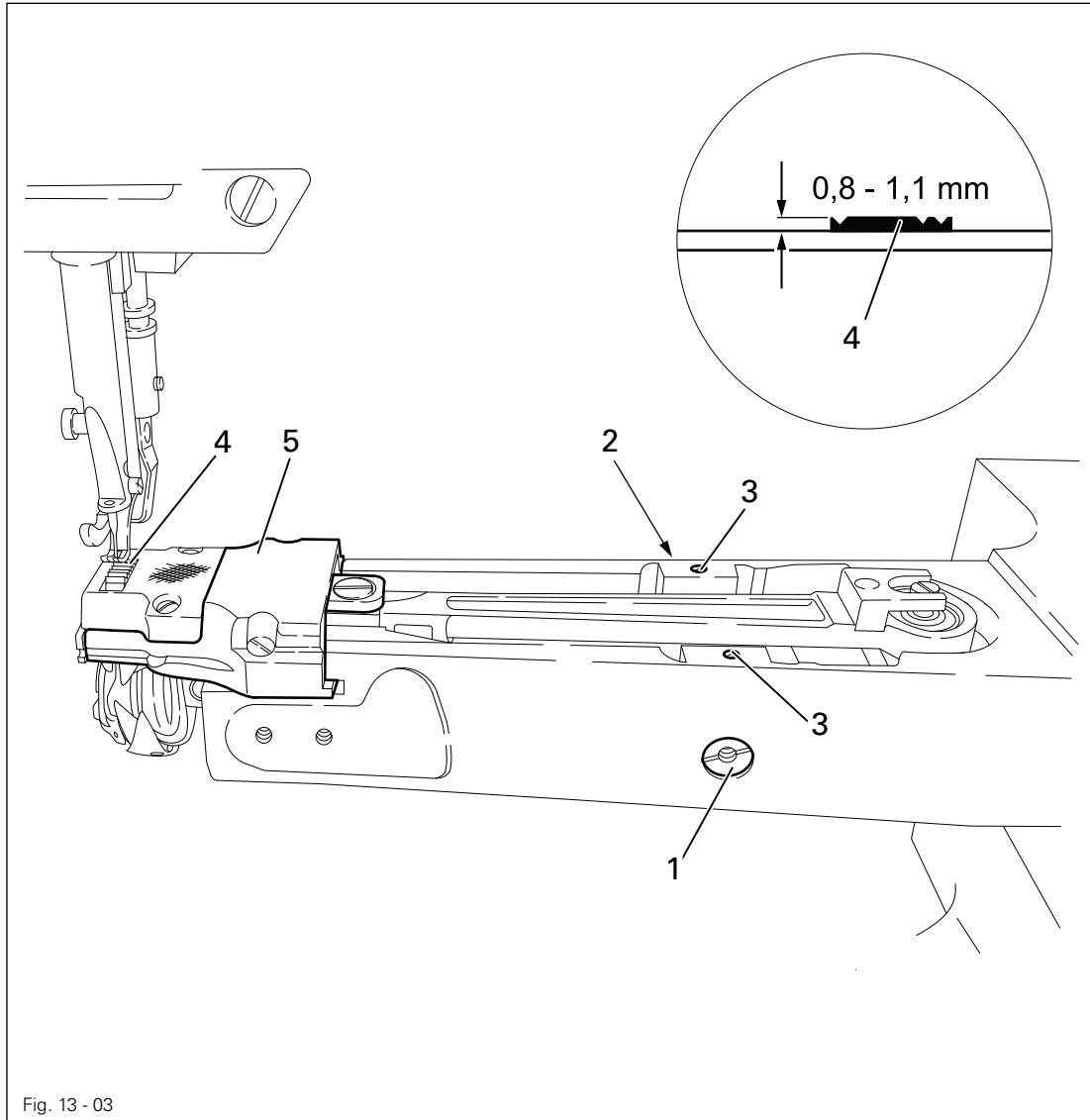


- Größte Stichlänge einstellen.
- Klemmstück 1 (Schrauben 2) auf der Klemmfläche 3 der Schiebewelle so weit wie möglich nach links stellen. Die Linke Schraube muß sich noch auf der Klemmfläche befinden.
- Untertransporteur 4 (Schrauben 5) entsprechend der **Regel** verschieben.

## 13.04.03 Untertransporteur-Höhe (nur bei Maschinen mit Hebephase - P-Ausführung)

### Regel

Bei Stichlängen-Einstellung "0" soll der Untertransporteur 4 in seiner höchsten Stellung 0,8 - 1,1 mm über der Stichplattenoberkante stehen.



- Stichlänge "0" einstellen.
- Exzenter 1 und 2 (Schrauben 3) entsprechend der Regel verdrehen.



Der Untertransporteur 4 darf nicht an der Auflageplatte 5 anschlagen.



## 13.04.04 Nadel in Stichlochmitte

### Regel

Bei Stichlängeneinstellung "0" soll die Nadel genau in die Mitte des Stichloches einstechen.

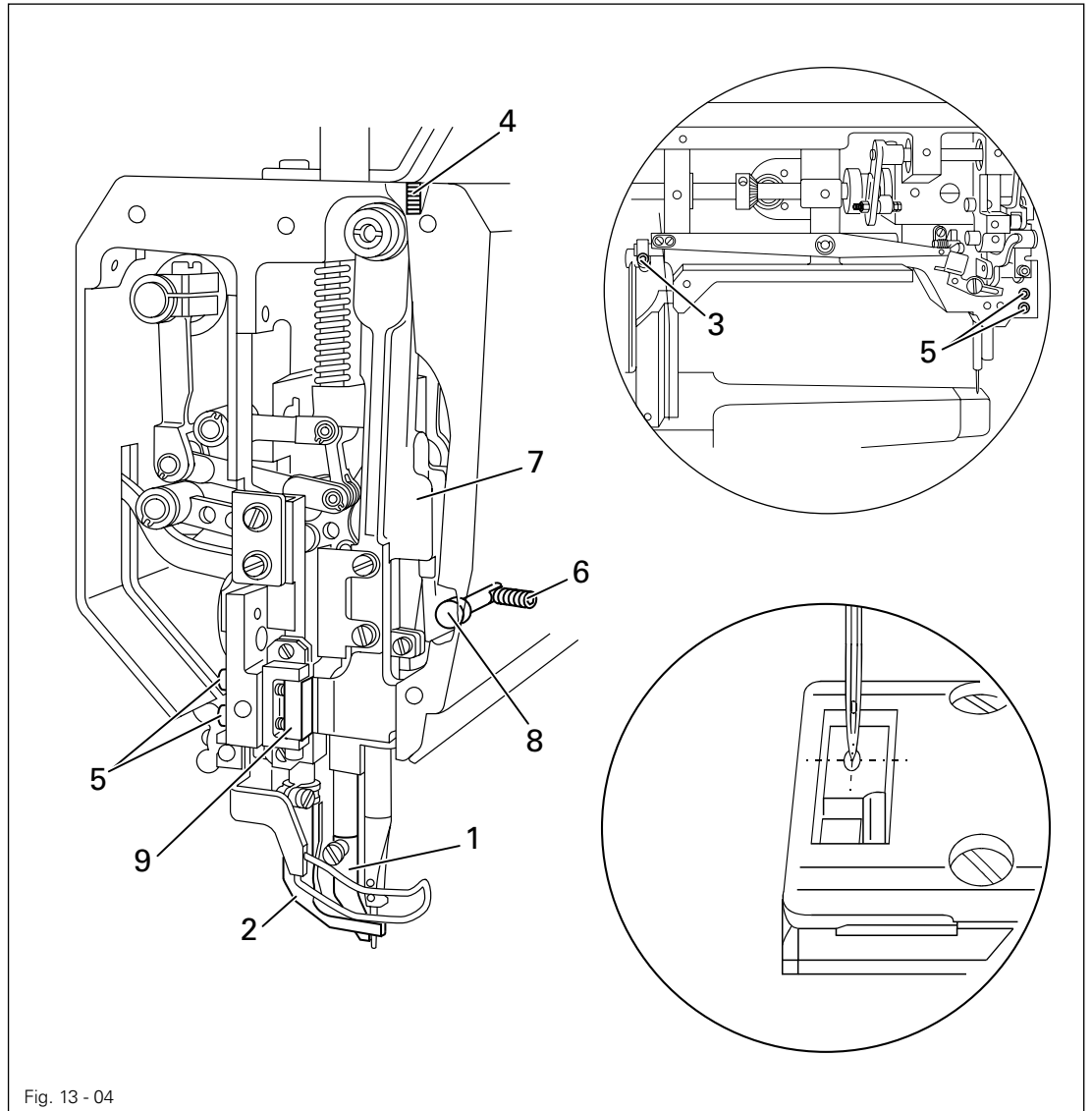
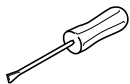


Fig. 13 - 04



- Obertransportfuß 1 und Stoffdrückerfuß 2 abschrauben.
- Stichlänge "0" einstellen und Nadelstange in o.T. bringen.
- Eine neue Nadel einsetzen, Schrauben 3, 4, 5, 6 lösen.
- Durch Drehen am Handrad die Nadel unmittelbar über den Untertransporteur bringen.
- Nadelstangenrahmen 7 entsprechend **Regel** versetzen.
- Schrauben 3, 4, 5, festziehen.
- Anschlag 8 am Nadelstangenrahmen 7 zur Anlage bringen und Schraube 6 festziehen.

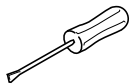
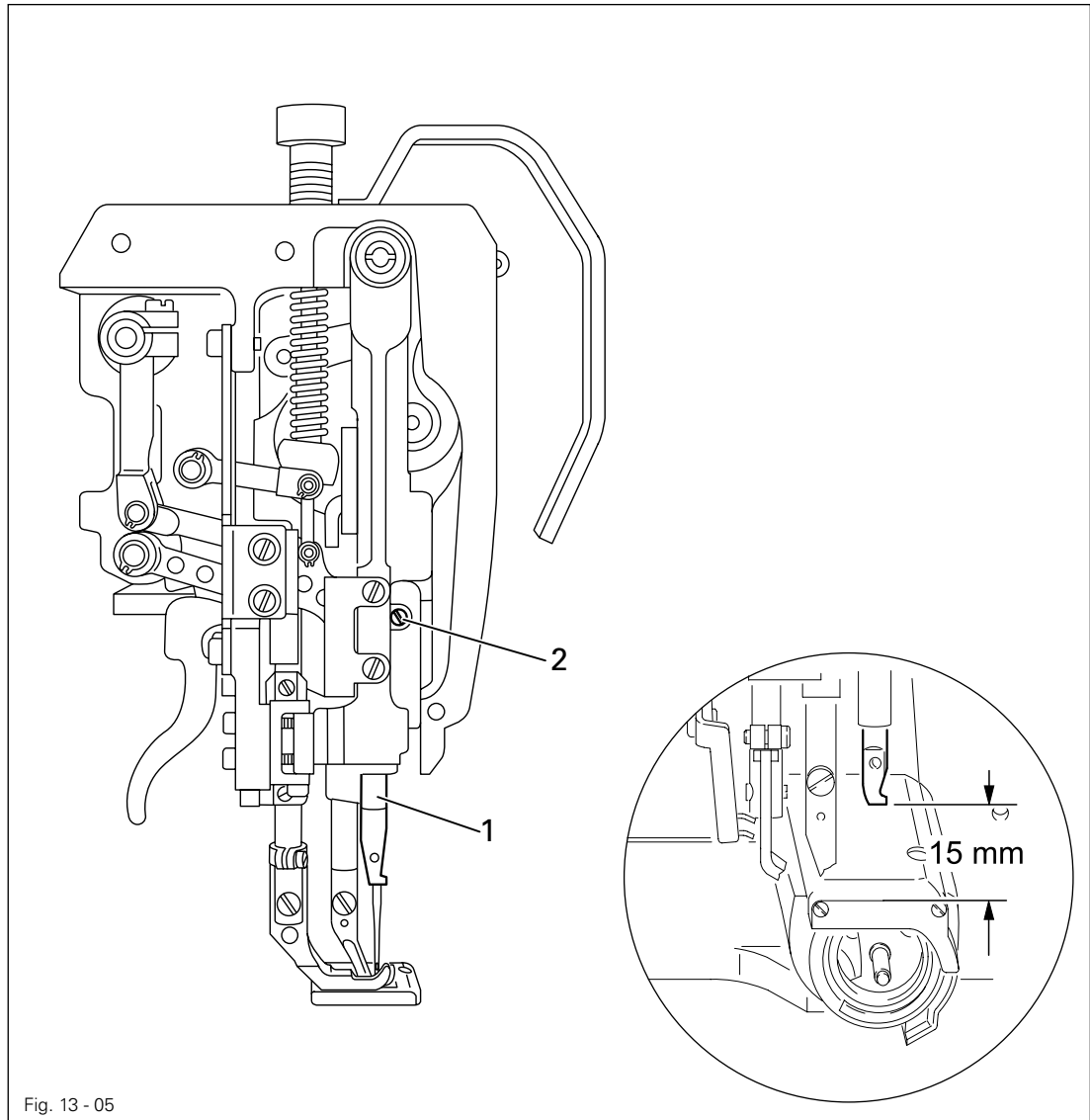


Der Nadelstangenrahmen 7 in Führung 9 und die Obertransport-Antriebsstangen sollen leicht gehen.

## 13.04.05 Nadelhöhe (vorjustieren)

### Regel

In u.T. Nadelstange soll der Abstand zwischen Nadelstange und Stichplatte 15 mm betragen.

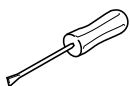
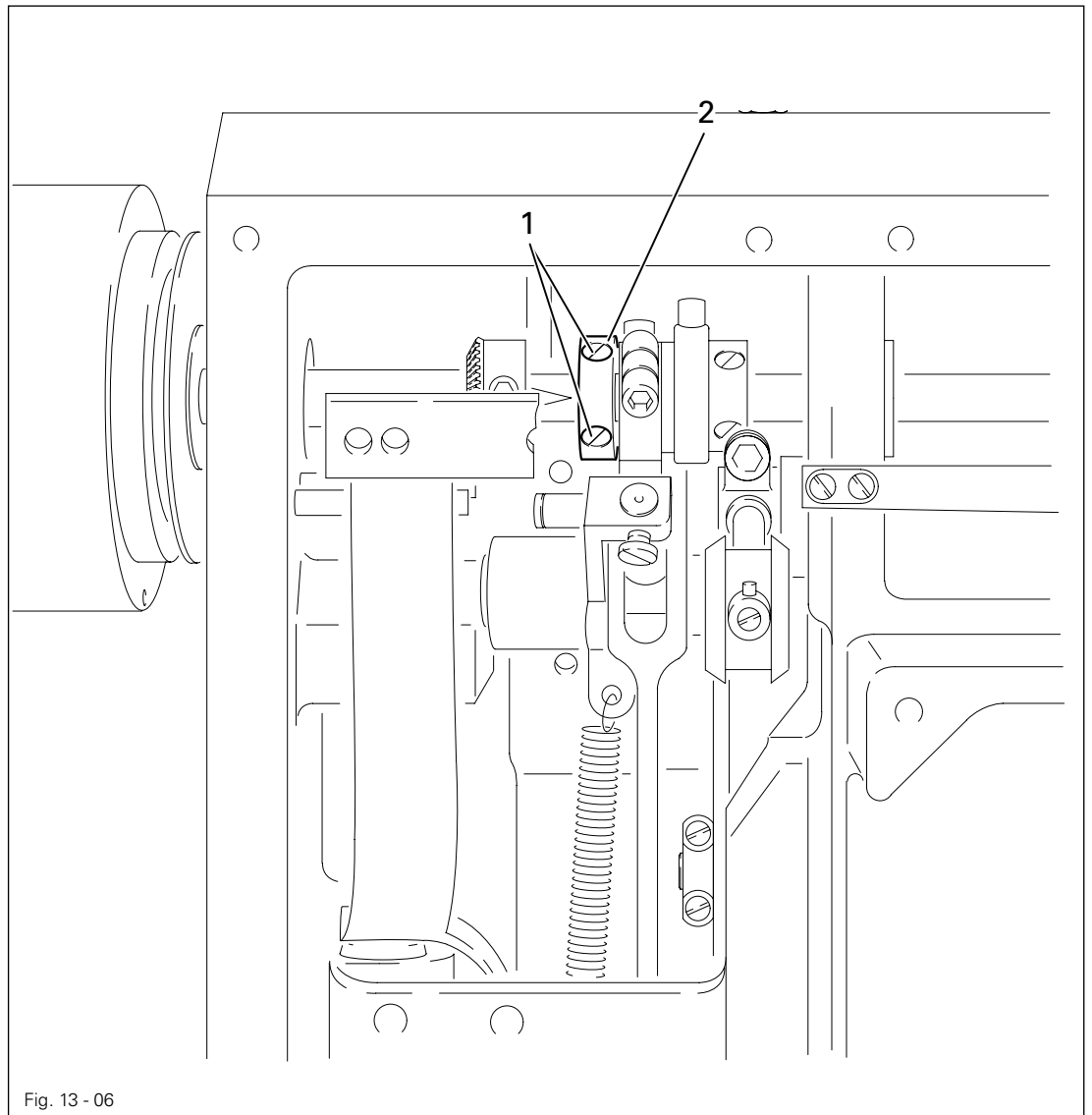


- Nadelstange 1 (Schraube 2) ohne sie seitlich zu verdrehen entsprechend der Regel verschieben.

## 13.04.06 Unter- und Obertransport-Schiebebewegung

### Regel

Bei größter Stichlängeneinstellung und in u.T. Nadelstange sollen beim Betätigen des Stichumschalthebels der Ober- und Untertransporteur keine Bewegung ausführen.

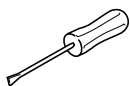
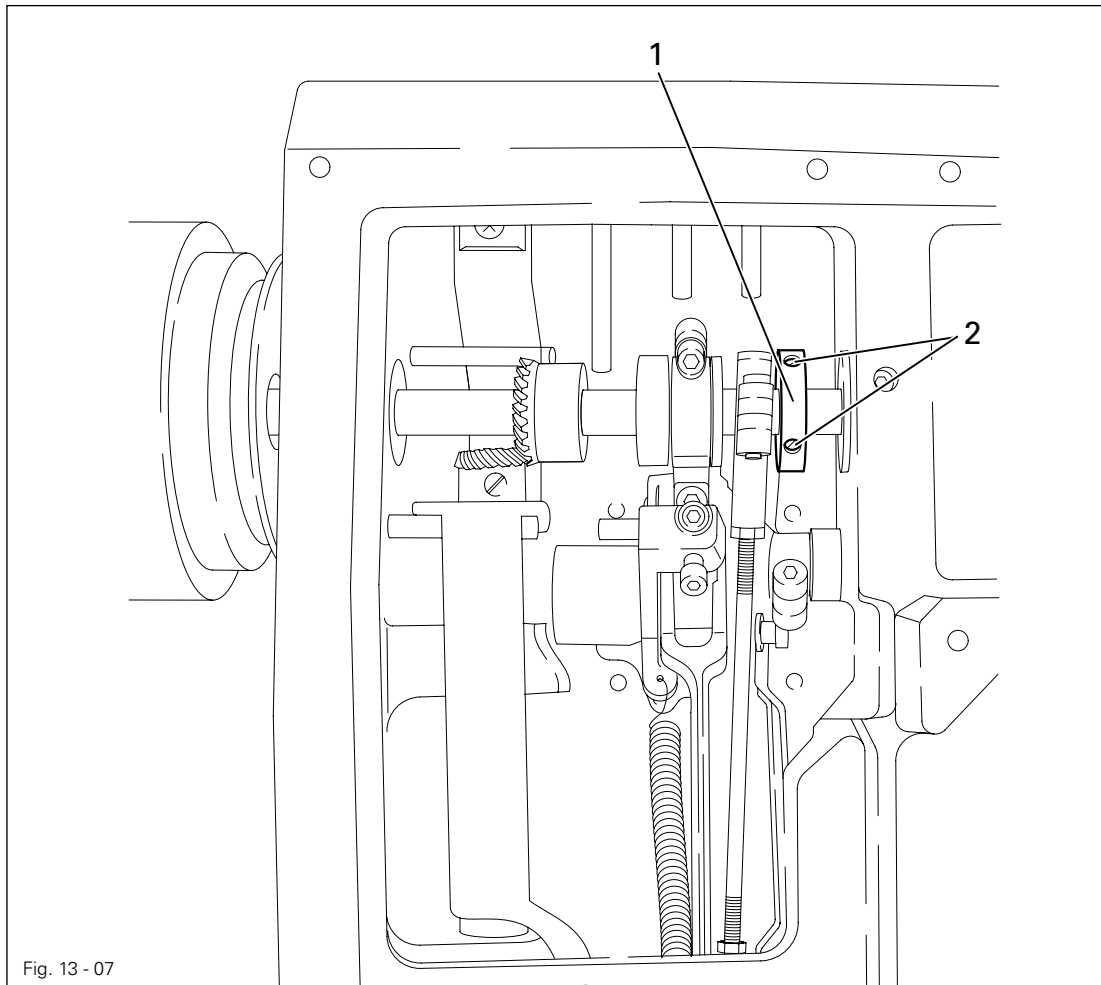


- Größte Stichlänge einstellen.
- Schrauben **1** nur so weit lösen, daß sich der Schiebeexzenter **2** auf der Welle schwer drehen läßt.
- Nadel in u.T. bringen.
- Unter Beibehaltung dieser Stellung die Exzentrizität des Schiebeexzenters **2** zunächst nach "oben" stellen und dann geringfügig so verdrehen, daß beim Betätigen des Stichumschalthebels der **Regel** entsprochen wird.
- Schrauben **1** festziehen..

## 13.04.07 Untertransporteur-Hebebewegung (nur bei Maschinen mit Hebephase - P-Ausführung)

### Regel

1. In Position u.T. Nadelstange soll der Untertransporteur in Position o.T. stehen.
2. Bei größter Stichlängeneinstellung und Drehen am Handrad soll der Untertransporteur gleichzeitig mit der Nadelspitze die Oberfläche der Stichplatte erreichen..



- Exzenter 1 (Schrauben 2) entsprechend den **Regeln** verdrehen.

## 13.04.08 Greiferabstand, Schlingenhub, Nadelhöhe und Nadelschutz

### Regel

- Bei Stichlängeneinstellung "3" und Schlingenhubstellung (1,8 mm nach u.T. Nadelstange ) soll:
1. die Greiferspitze "Nadelmitte" stehen und der Abstand zur Nadel 0,05 - 0,1 mm betragen.
  2. die Oberkante des Nadelöhrs 0,8 mm unter der Greiferspitze stehen.

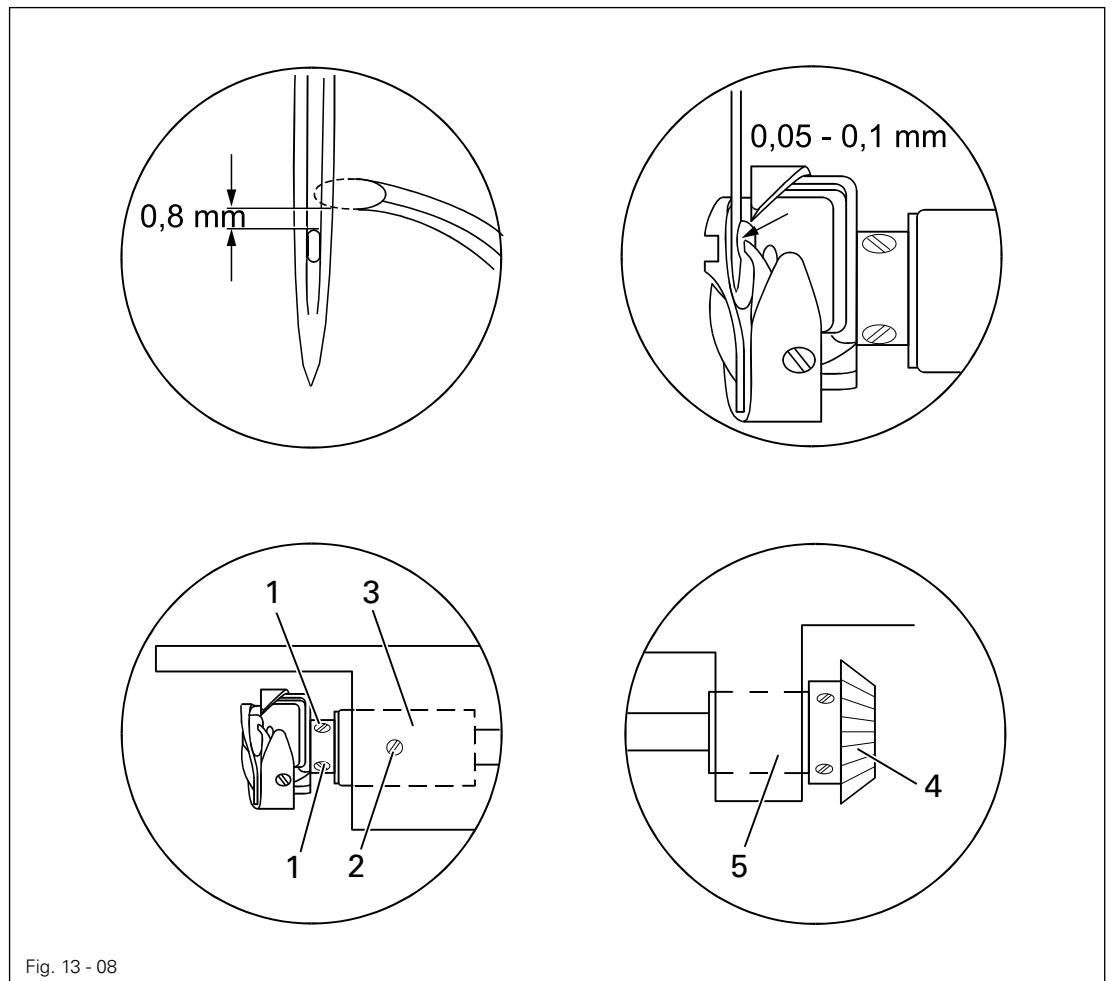
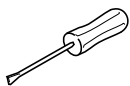


Fig. 13 - 08



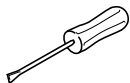
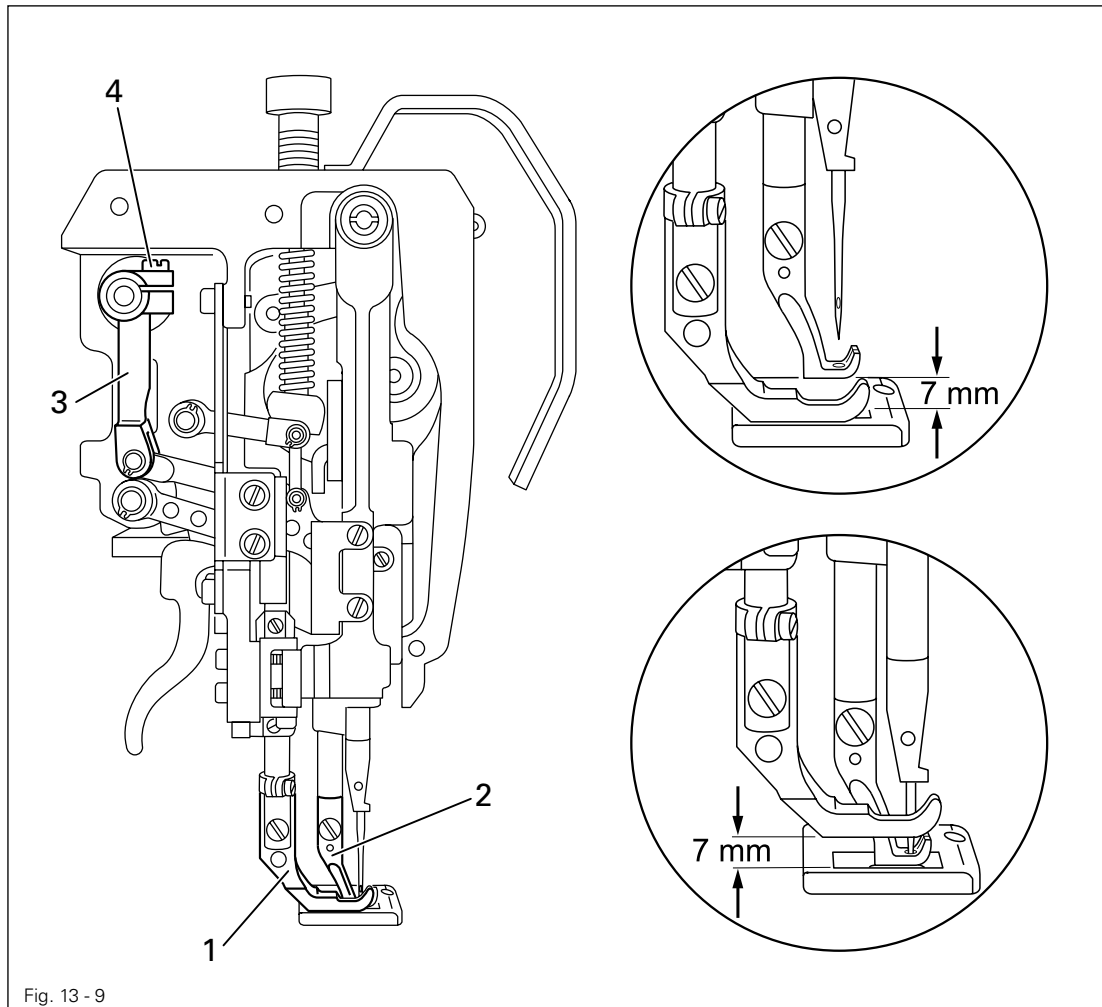
- Stichlänge "3" einstellen und Schrauben 1 und 2 lösen (Schraube 2 ist auf der Maschinenrückseite) .
- Nadel in u.T. bringen und das 1,8 mm dicke Meßplättchen dicht unter das Nadelstangenlager schieben. Die Schraubklemme am Meßplättchen zur Anlage bringen und festschrauben.
- Meßplättchen entfernen und Handrad in Drehrichtung drehen bis die Schraubklemme am Nadelstangenlager anliegt.
- Greifer entsprechend **Regel 1** auf der Greiferwelle verschieben.
- Greifer entsprechend **Regel 2** drehen (evtl. Nadelhöhe nachjustieren).
- Greiferwellenlager 3 am Greifer zur Anlage bringen und Schraube 2 festziehen.
- Unter Beachtung, daß das Kegelrad 4 am Lager 5 anliegt, Schrauben 1 festziehen.



Bei Maschinen mit Fadenabschneider entfällt die Einstellung des Axialspieles an der Greiferwelle sowie die Einstellung des Greiferwellenlagers 3.

## Regel

Bei größter Obertransporthub-Einstellung und Stichlänge " 0 " sollen Stoffdrückerfuß 1 und Obertransportfuß 2 beim Drehen am Handrad jeweils 7,0 mm von der Stichplatte abheben.



- Größten Obertransporthub und Stichlänge " 0 " einstellen.
- Stoffdrückerfuß 1 aufsetzen lassen.
- Am Handrad in Drehrichtung drehen bis der Obertransportfuß 2 seinen höchsten Punkt erreicht hat.
- Kurbel 3 (Schrauben 4) entsprechend der **Regel** drehen.
- Kontrolle nach **Regel** durchführen.

## 13.04.10 Obertransport-Hebebewegung

### Regel

Wenn der Stoffdrückerfuß **3** auf der Stichplatte aufsitzt, sollen bei größtem Obertransporthub der Obertransporteur **6** und die Nadelspitze gleichzeitig die Stichplatte erreichen.

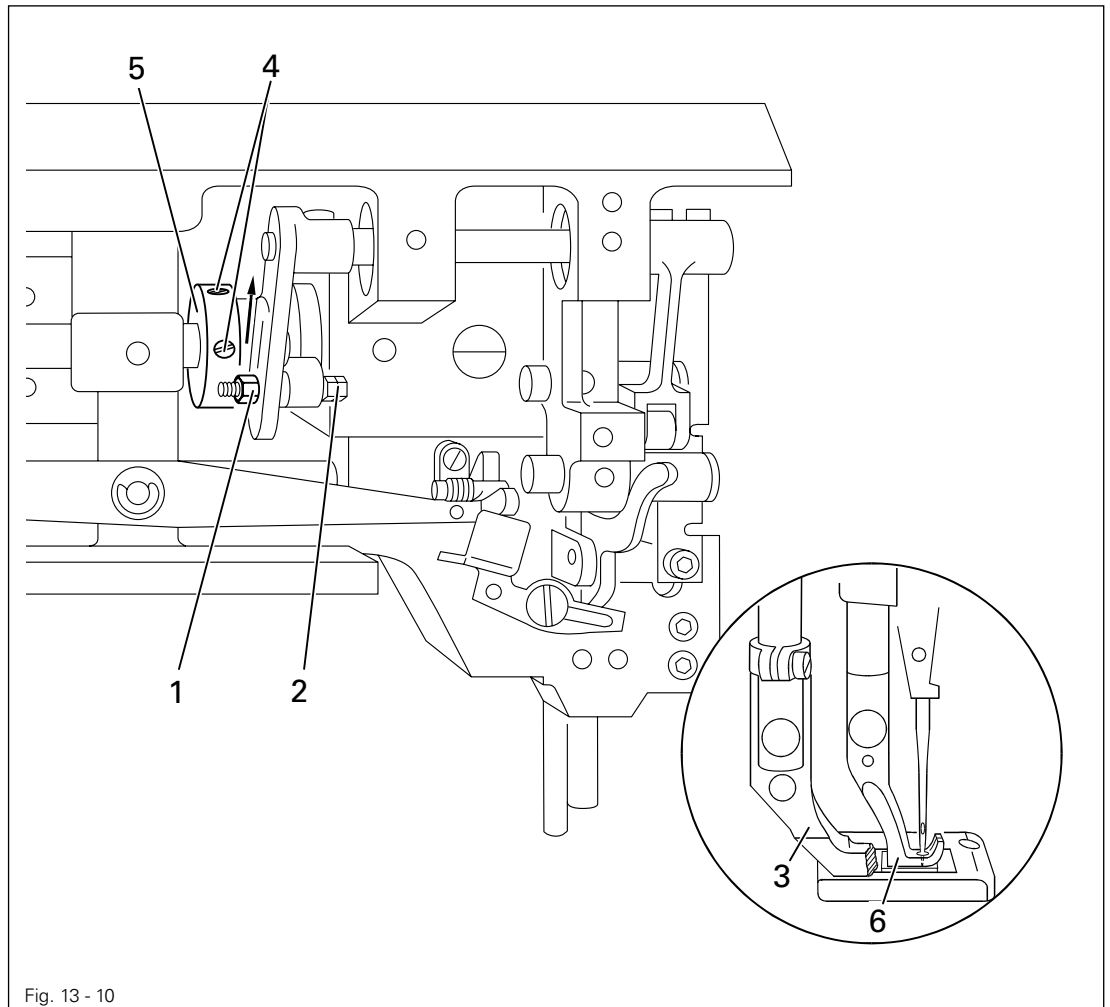
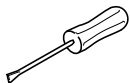


Fig. 13 - 10



- Mutter **1** lösen.
- Bolzen **2** im Langloch nach oben schieben und Mutter **1** festziehen.
- Stoffdrückerfuß **3** auf die Stichplatte aufsetzen lassen.
- Schrauben **4** nur soweit lösen, daß sich der Hebeexzenter **5** schwer drehen läßt.
- Hebeexzenter **5** der **Regel** entsprechend verdrehen.
- Schrauben **4** festziehen.
- Kontrolle durchführen

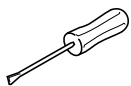
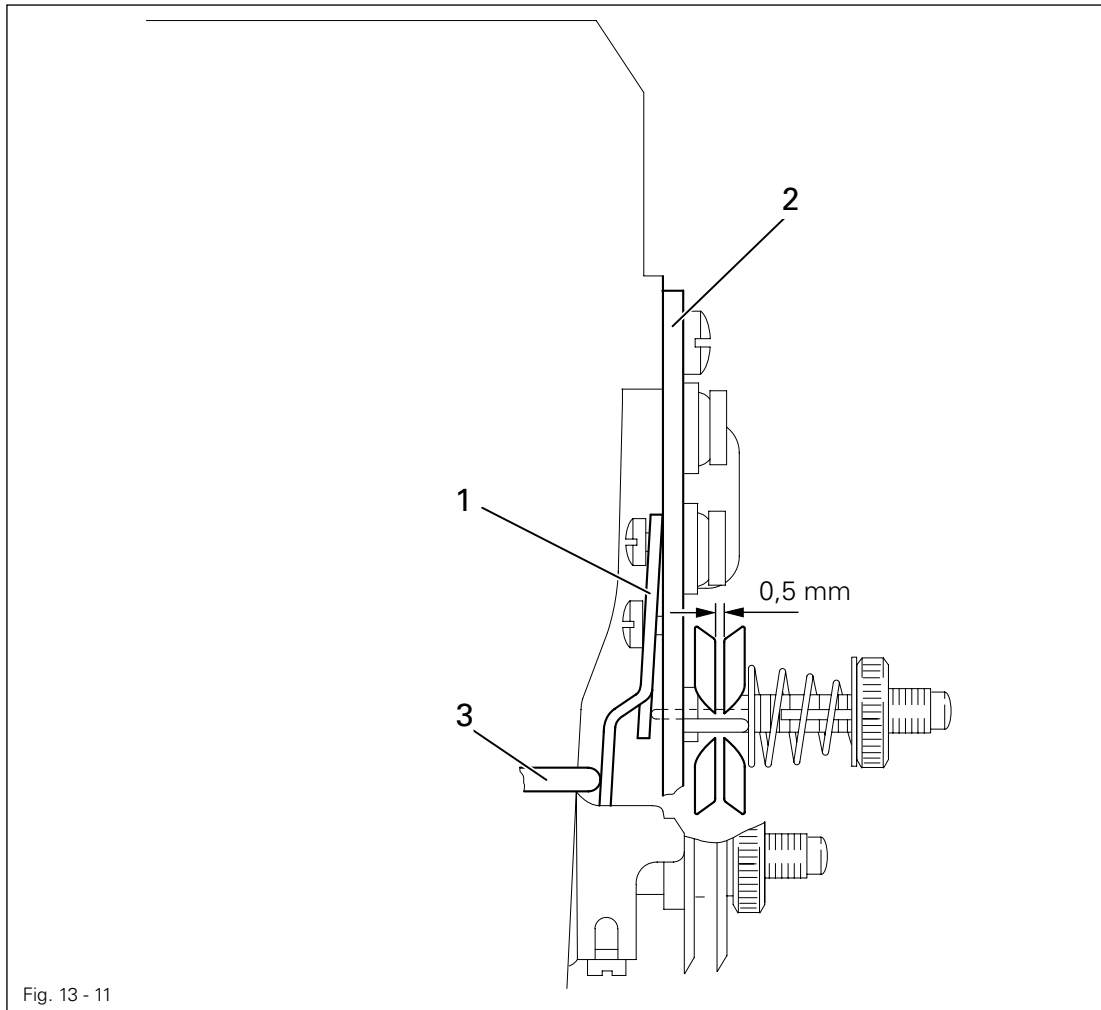
## 13.04.11 Oberfaden-Spannungslösung

### Regel

Bei hochgestelltem Stoffdrückerfuß sollen die beiden Spannungsscheiben mindestens **0,5 mm** voneinander gelöst sein.



Der Abstand von **0,5 mm** ist ein Mindestmaß und kann bei dicken Garnarten über **1 mm** betragen.



- Mittels Handhebel den Stoffdrückerfuß hochstellen.
- Druckplatte **1** hinter der Spannungs-Trägerplatte **2** entsprechend der **Regel** richten.



Bei wirksamer Spannung darf der Lösestift **3** nicht belastet sein.



## 13.04.12 Fadenanzugsfeder

### Regel

Die Bewegung der Fadenanzugsfeder soll beendet sein, wenn die Nadelspitze in das Material einsticht (= etwa **7 mm** Federweg).



Aus nähtechnischen Gründen kann die Länge des Fadenanzugsfederweges nach oben oder unten gering abweichen.

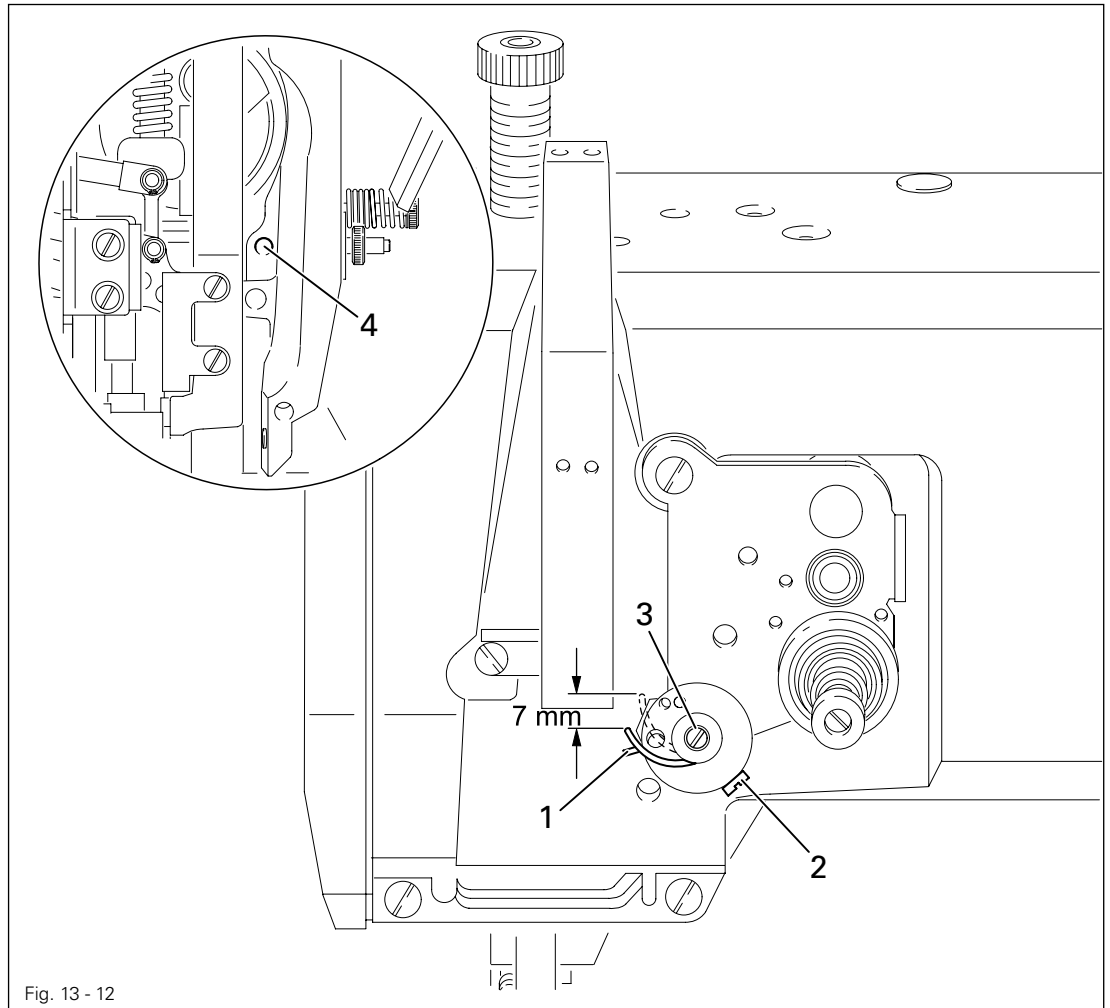
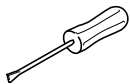


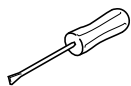
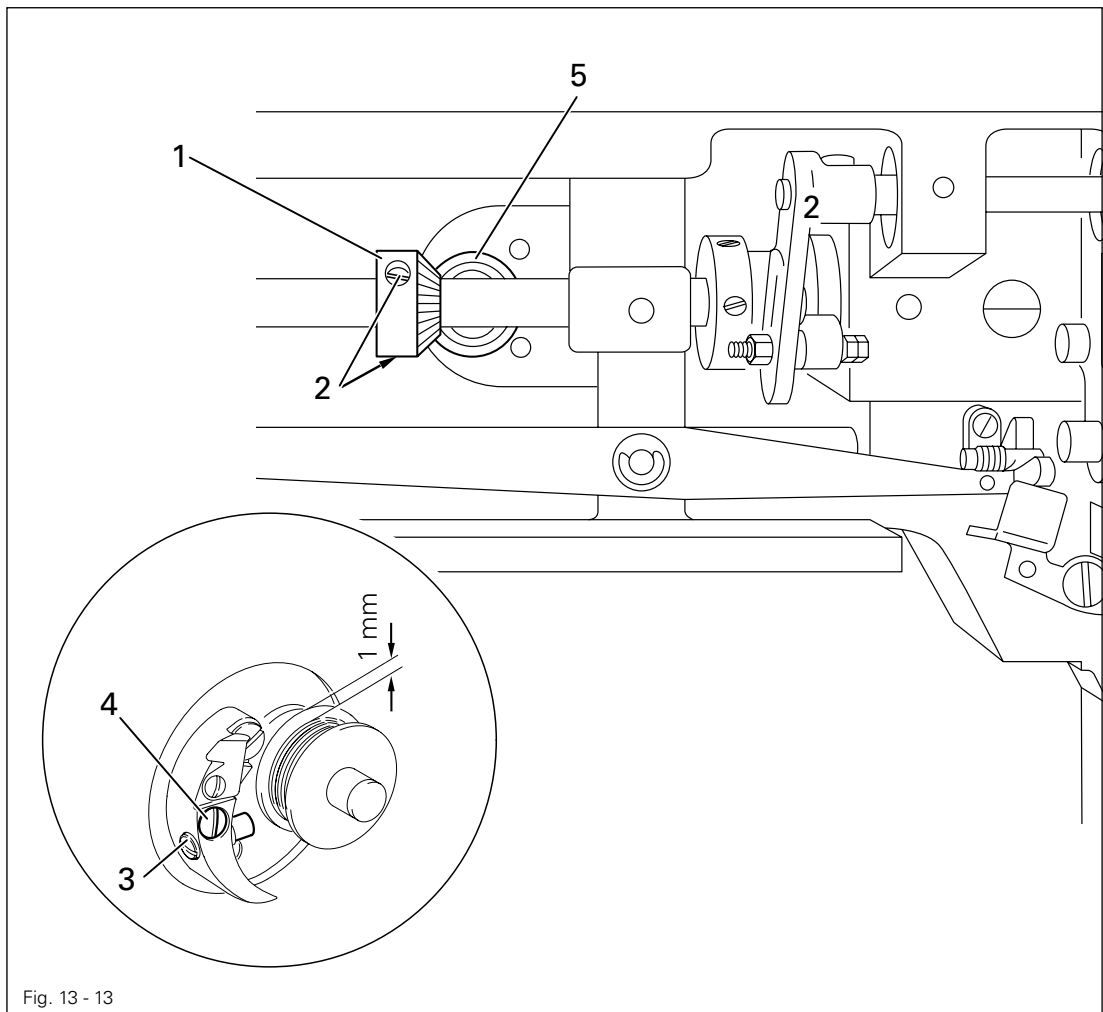
Fig. 13 - 12



- Anschlag 1 ( Schraube 2 ) entsprechend der **Regel** verschieben.
- Zur Federkrafteinstellung Schraube 3 ( Schraube 4 ) verdrehen

## Regel

1. Bei eingeschaltetem Spuler soll die Spulerspindel sicher mitgenommen werden; bei ausgeschaltetem Spuler darf das Reibrad 5 nicht an dem Antriebsrad 1 anstehen.
2. Der Spuler soll selbsttätig abschalten, wenn die Füllmenge noch etwa 1 mm vom Rand der Spule entfernt ist.



- Antriebsrad 1 (Schrauben 2) nach Regel 1 verschieben.
- Eine Spule auf den Spuler stecken, Spule einfädeln und Spuler einschalten.
- Bolzen 3 (Schrauben 4) entsprechend Regel 2 verschieben.

13.04.14 Stoffdrückerfuß-Druck

**Regel**

Das Material soll auch bei höchster Nähgeschwindigkeit einwandfrei transportiert werden. Auf dem Material dürfen sich keine Druckstellen abzeichnen.

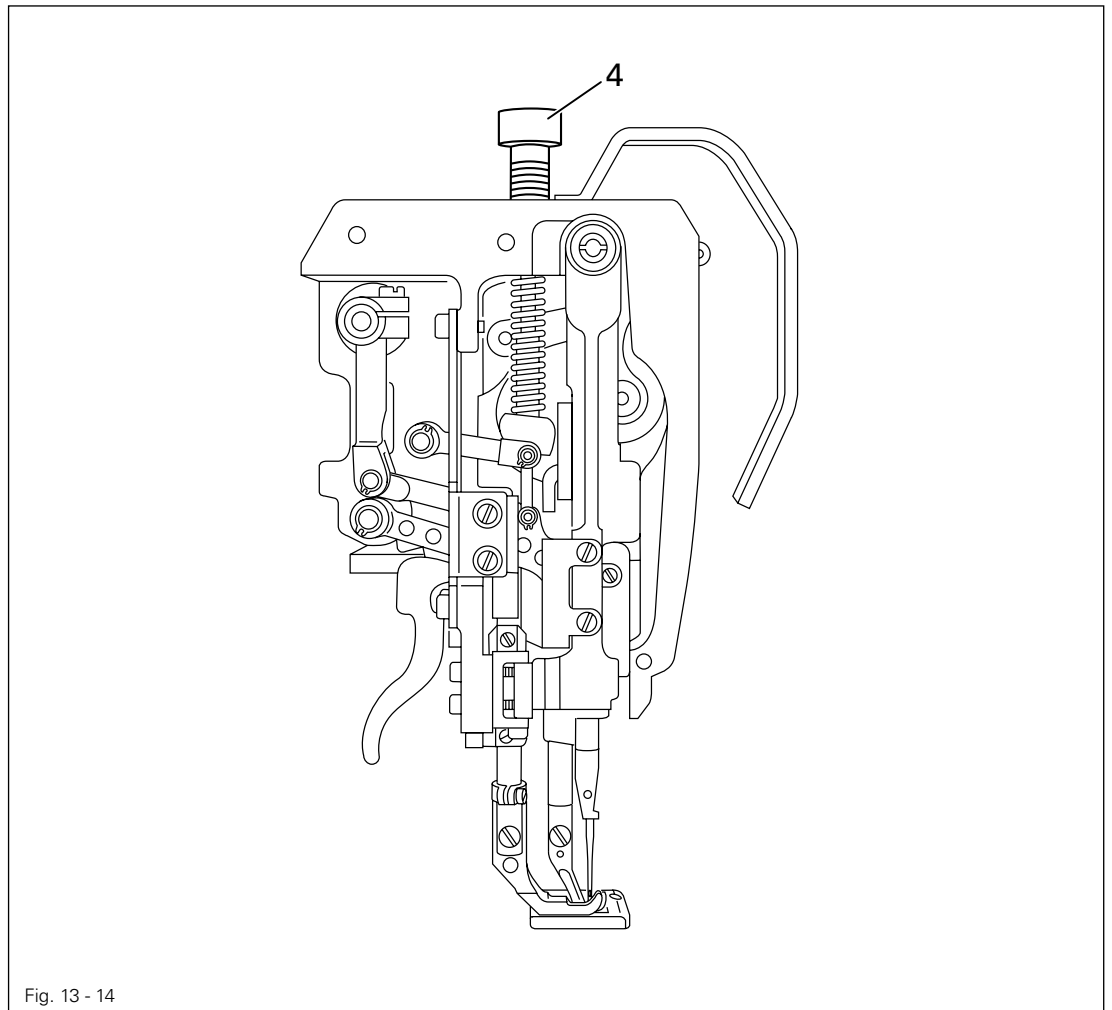
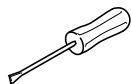


Fig. 13 - 14



- Schraube 1 entsprechend der Regel verdrehen.

## 13.05 Justierung der Fadenschneid-Einrichtung -900/52

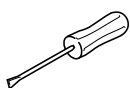
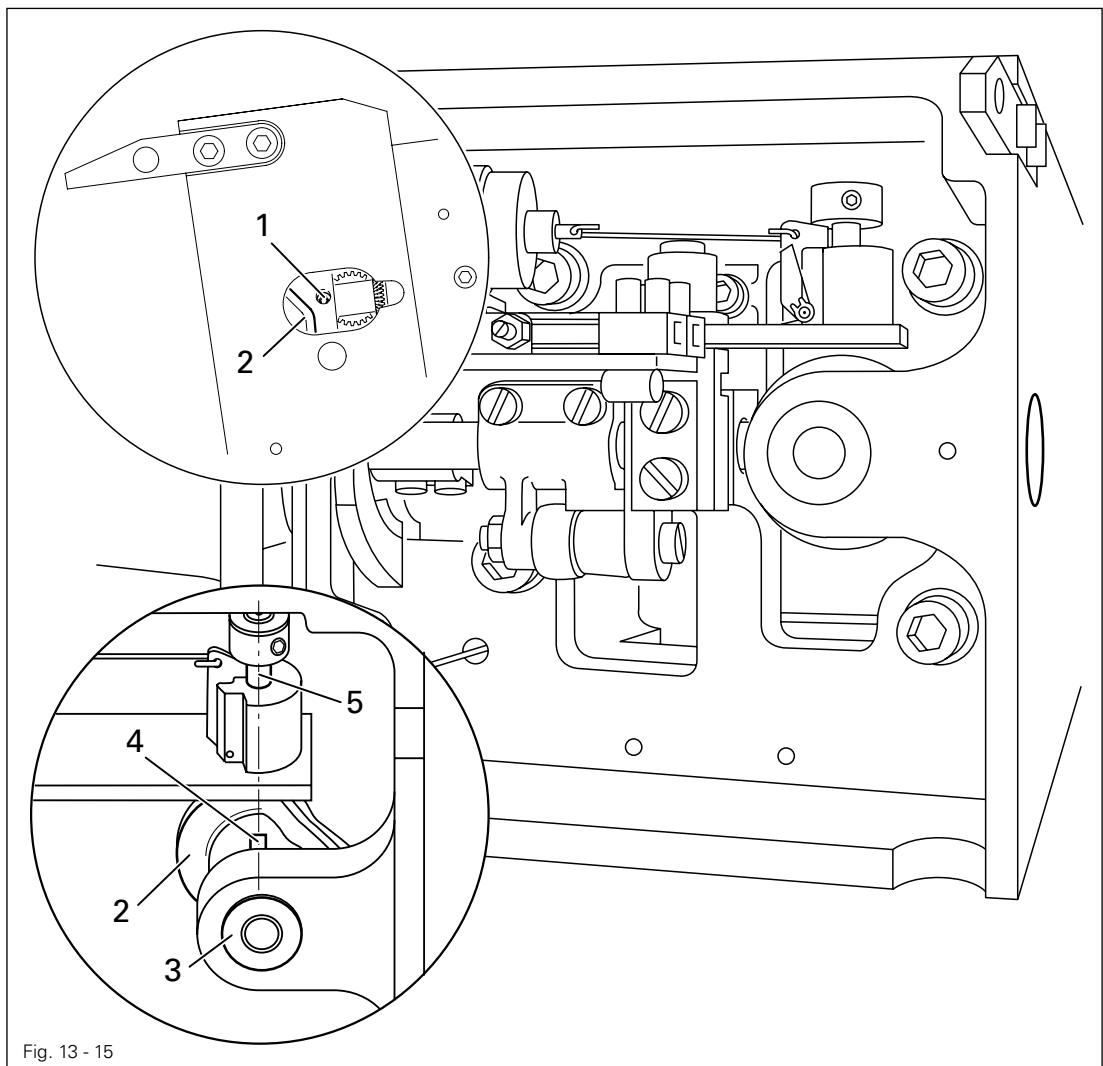


Bei allen Maschinen mit Fadenabschneid-Einrichtung -900/52 ist zu beachten, dass die Stichlänge auf 5,5 mm zu begrenzen ist!

### 13.05.01 Steuerkurve ( vorjustieren )

#### Regel

In u.T. Fadenhebel soll die Nut 4 der Steuerkurve 2 senkrecht unter dem Steuerbolzen 5 stehen.

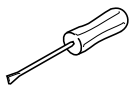
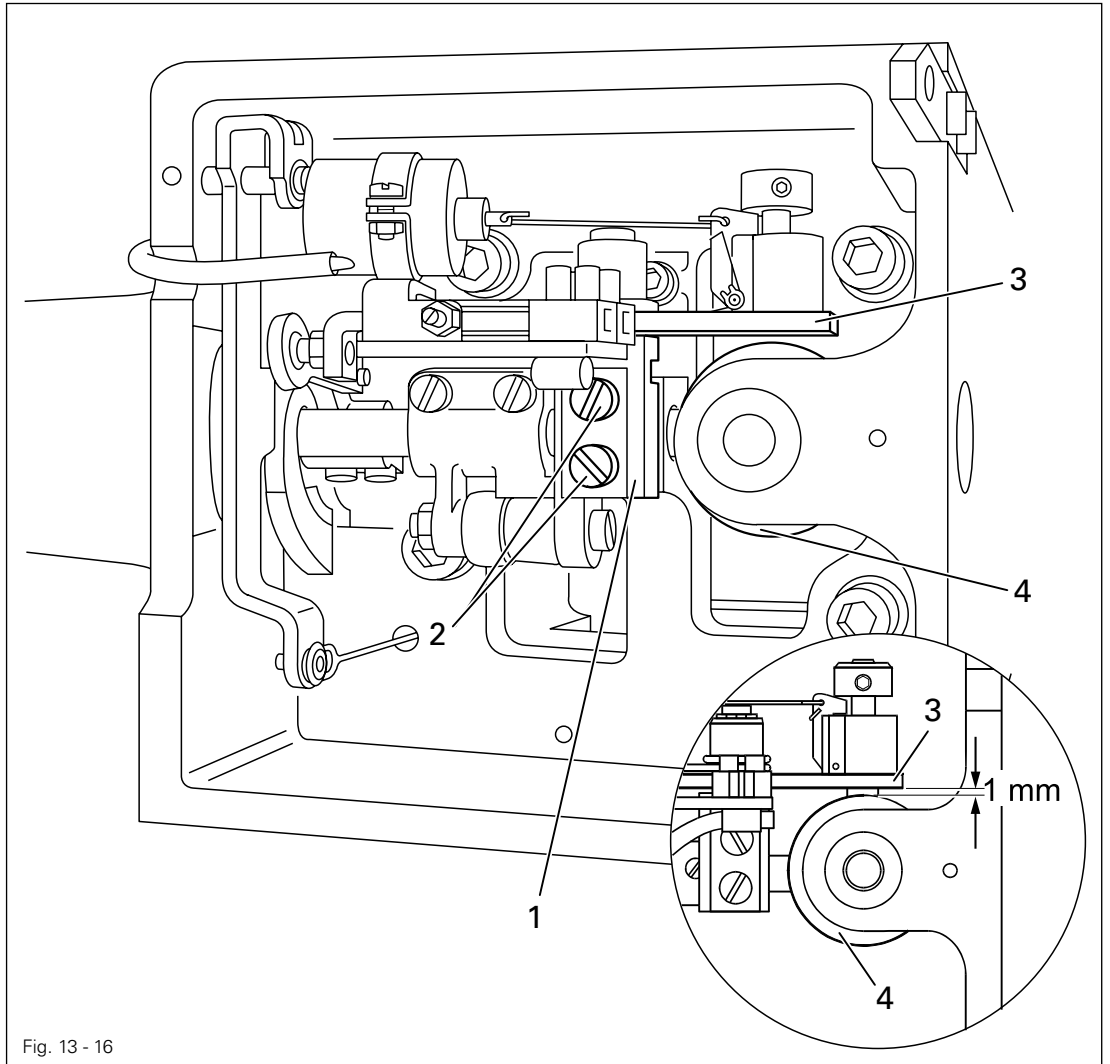


- Durch die Bohrung im Maschinengegäuse Schrauben 1 lösen.
- Fadenhebel in u.T. bringen.
- Steuerkurve 2 entsprechend der **Regel** verdrehen.
- Steuerkurve 2 unten am Lager 3 zur Anlage bringen und die zugängliche Schraube 1 festziehen.
- Die zweite Schraube 1 zugänglich machen und festziehen.

## 13.05.02 Steuerhebel-Höhe

### Regel

In u.T. Nadelstange soll zwischen dem Steuerhebel **3** und der Steuerkurve **4** ein Abstand von **1,0 mm** vorhanden sein.



- Nadelstange in u.T. bringen.
- Träger **1** (Schrauben **2**) des Steuerhebels **3** im Langloch entsprechend der **Regel** verschieben.

## Regel

In u.T. Nadelstange soll beim Betätigen des Einschaltmagneten 6 der Steuerbolzen 5 leicht in die Bahn der Steuerkurve 7 einfallen können.

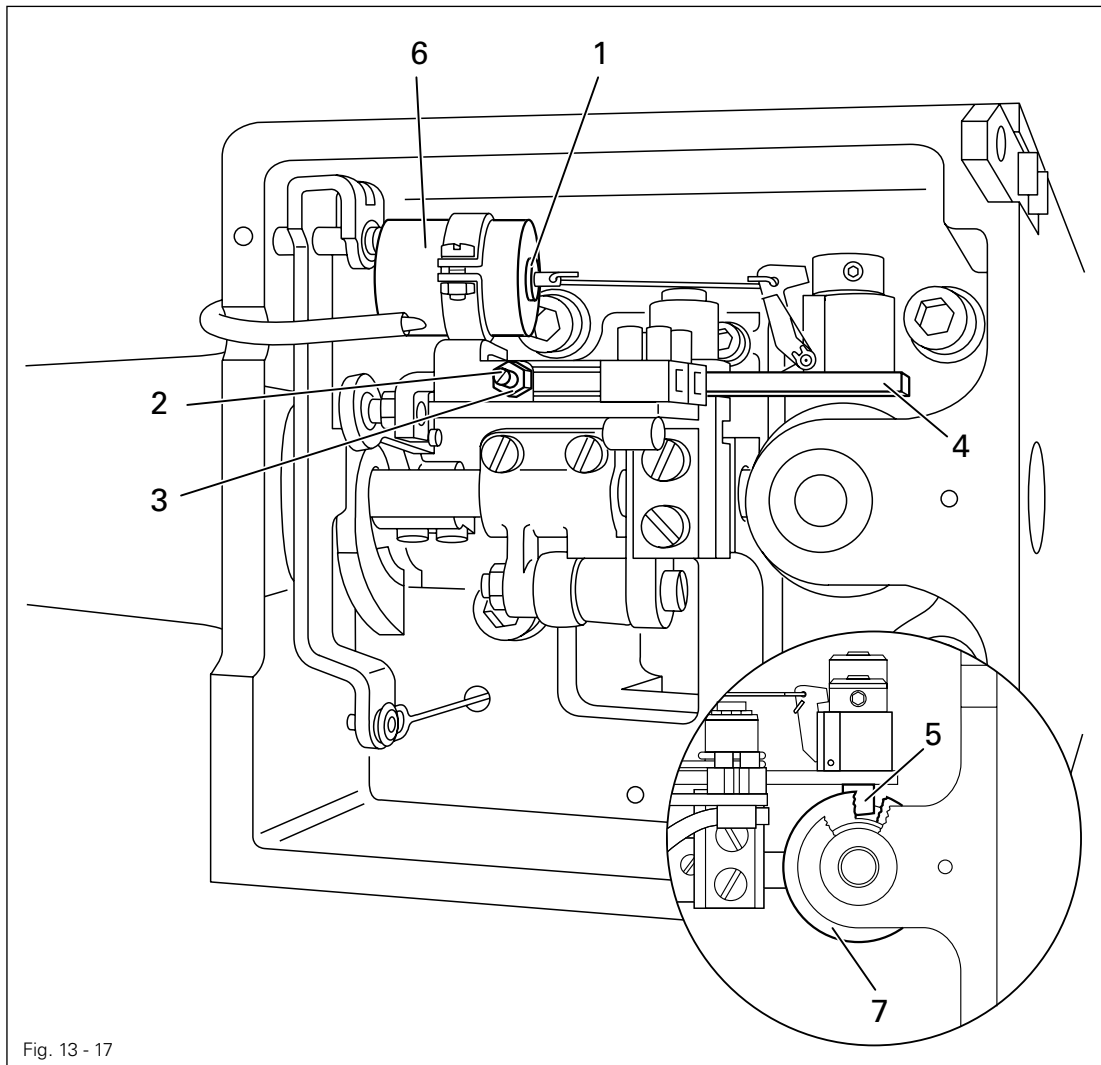
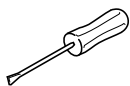


Fig. 13 - 17



- Nadelstange in u.T. bringen.
- Magnetkern 1 von Hand betätigen.
- Schraube 2 (Mutter 3) so weit hineindrehen, bis sie leicht am Steuerhebel 4 anliegt.
- Schraube 2 ca. 1/2 Umdrehung zurückdrehen, bis die Bewegung des Steuerbolzen 5 der Regel entspricht.

## 13.05.04 Einschaltmagnet

### Regel

In u.T. Nadelstange und bei bis zum Anschlag betätigtem Magnetkern 1 soll zwischen Sperrklinke 7 und Stelling 6 ein Abstand von ca. **0,5 mm** vorhanden sein..

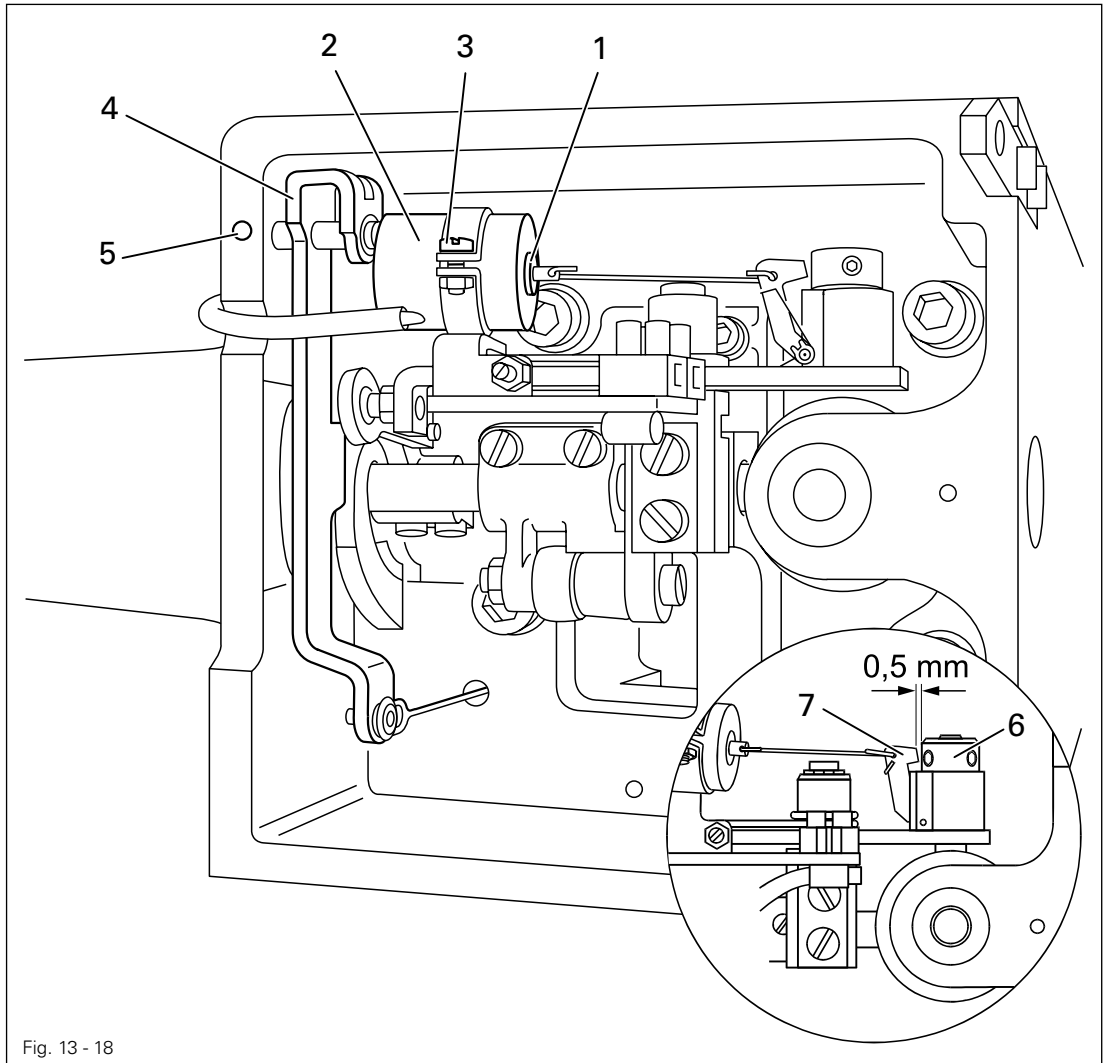
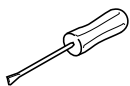


Fig. 13 - 18



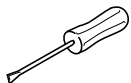
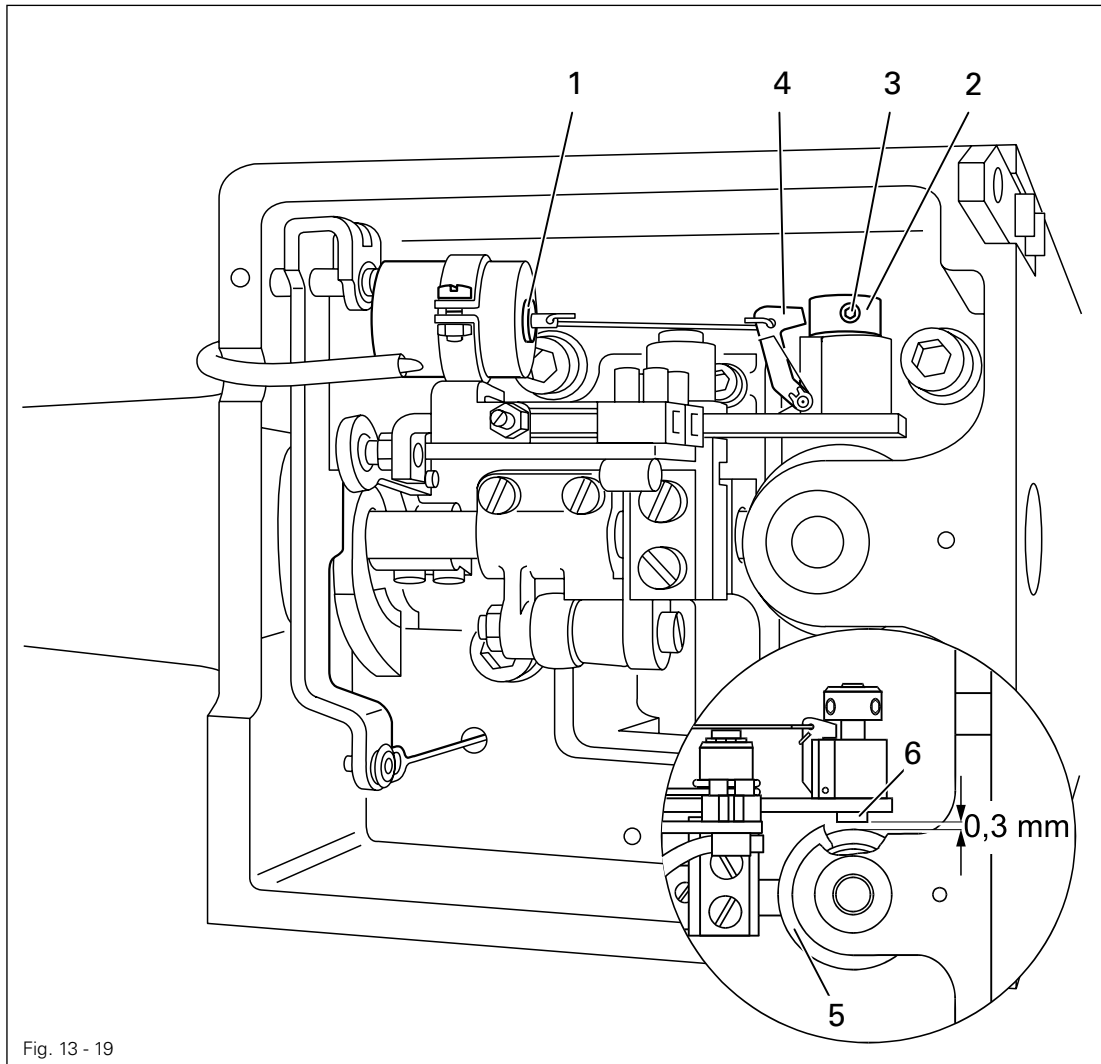
- Nadelstange in u.T. bringen.
- Magnetkern 1 bis zum Anschlag einschieben.
- Magnetgehäuse 2 (Schraube 3) entsprechend **Regel** verschieben.



Stößt das Magnetgehäuse 2 an Hebel 4 an, Hebel 4 (Schraube 5) etwas nach links versetzen.

## Regel

In Ruhestellung der Fadenabschneid-Einrichtung und eingerasteter Sperrklinke **4** soll zwischen der höchsten Erhebung der Steuerkurve **5** und dem Steuerbolzen **6** ein Abstand von **0,3 mm** vorhanden sein.



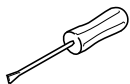
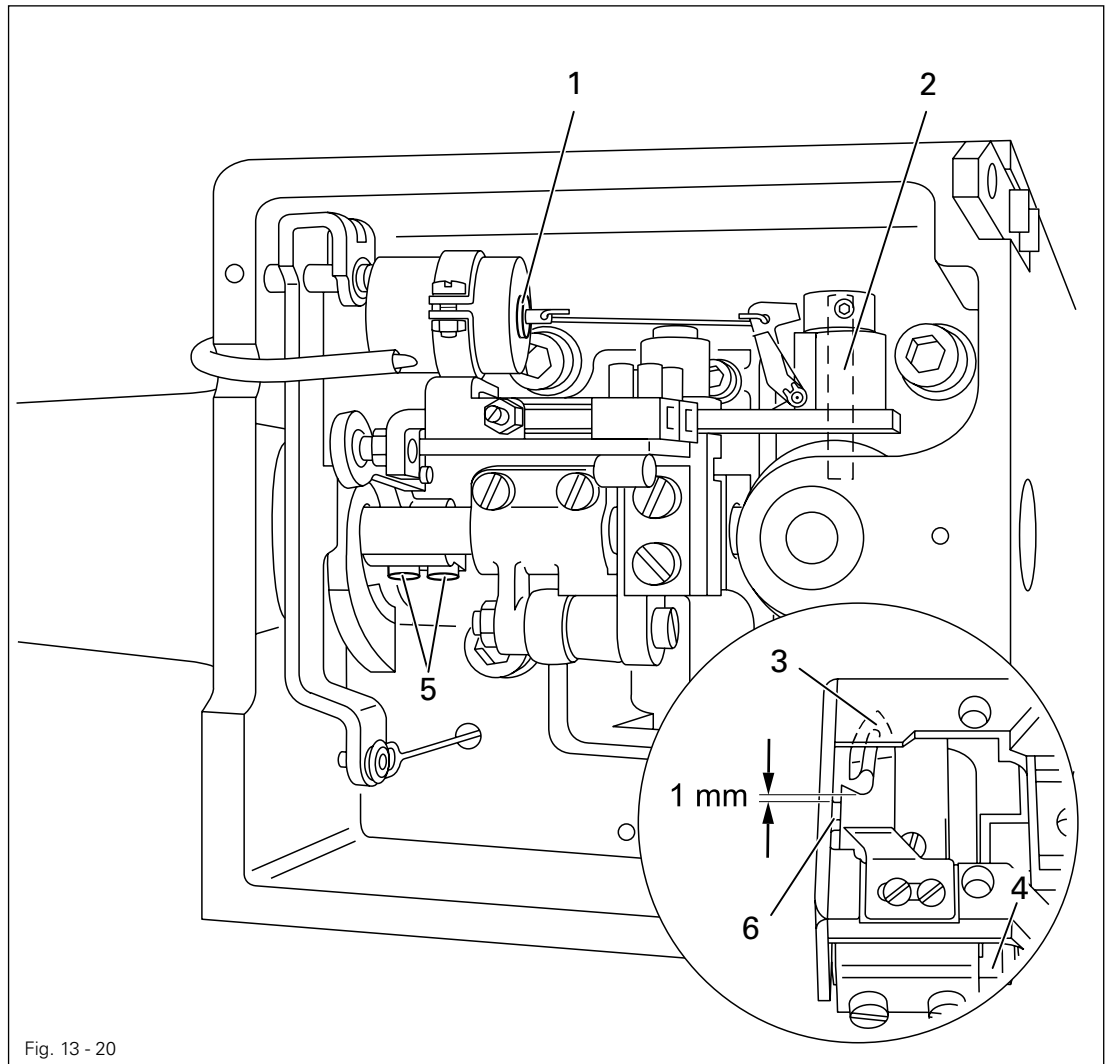
- Nadelstange in o.T. bringen.
- Magnetkern **1** betätigen.
- Stelling **2** (Schrauben **3**) entsprechend der **Regel** verschieben.



## 13.05.06 Vorderer Umkehrpunkt des Fadenfängers

### Regel

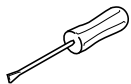
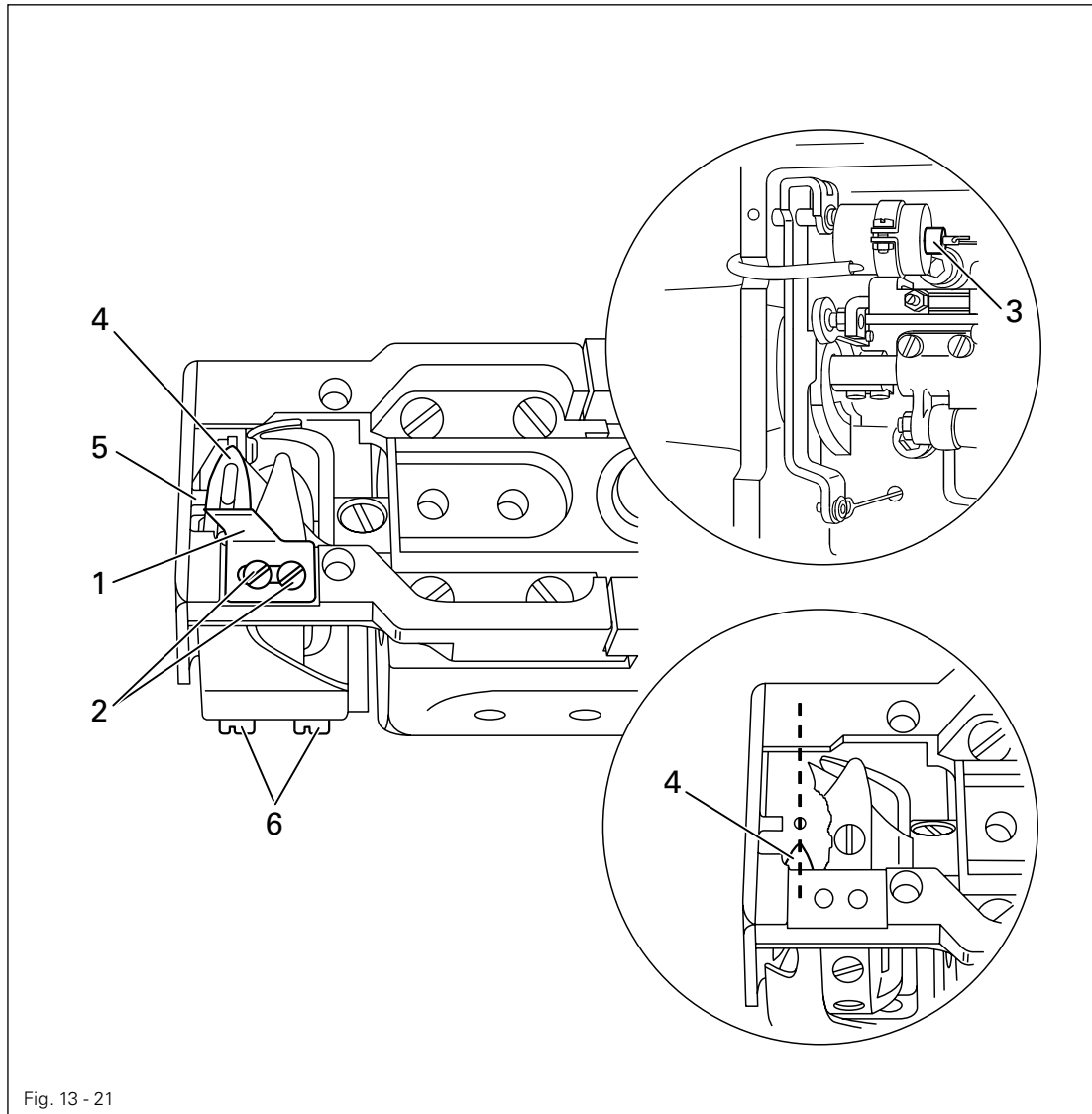
Im vorderen Umkehrpunkt des Fadenfängers **3** soll die hintere Kante des Fängerausschnittes noch **1 mm** über der Vorderkante des Spulenkapsel-Anhaltstückes **6** stehen..



- Nadelstange in u.T. bringen.
- Magnetkern **1** betätigen, damit der Steuerbolzen **2** in die Kurvenbahn einfällt.
- Durch Drehen am Handrad (Drehrichtung) den Fadenfänger **3** in seinen vorderen Umkehrpunkt bringen.
- Durch Drehen des Fängerträgers **4** (Schrauben **5**) den Fänger **3** entsprechend der **Regel** einstellen.

**Regel**

In u.T. Nadelstange soll die Fängerspitze 4 genau auf die Mitte der Nadel zeigen.



- Messer 1 (Schrauben 2) abnehmen.
- Nadelstange in u.T. bringen.
- Magnetkern 3 von Hand betätigen und am Handrad drehen, bis Nadelstange in o.T. steht. Dabei darauf achten, daß der Fadenfänger 4 bei seiner Bewegung nicht am Spulenkapsel-Anhaltestück 5 streift.
- Fadenfänger 4 (Schrauben 6) seitlich entsprechend **Regel** ausrichten.

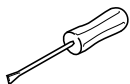
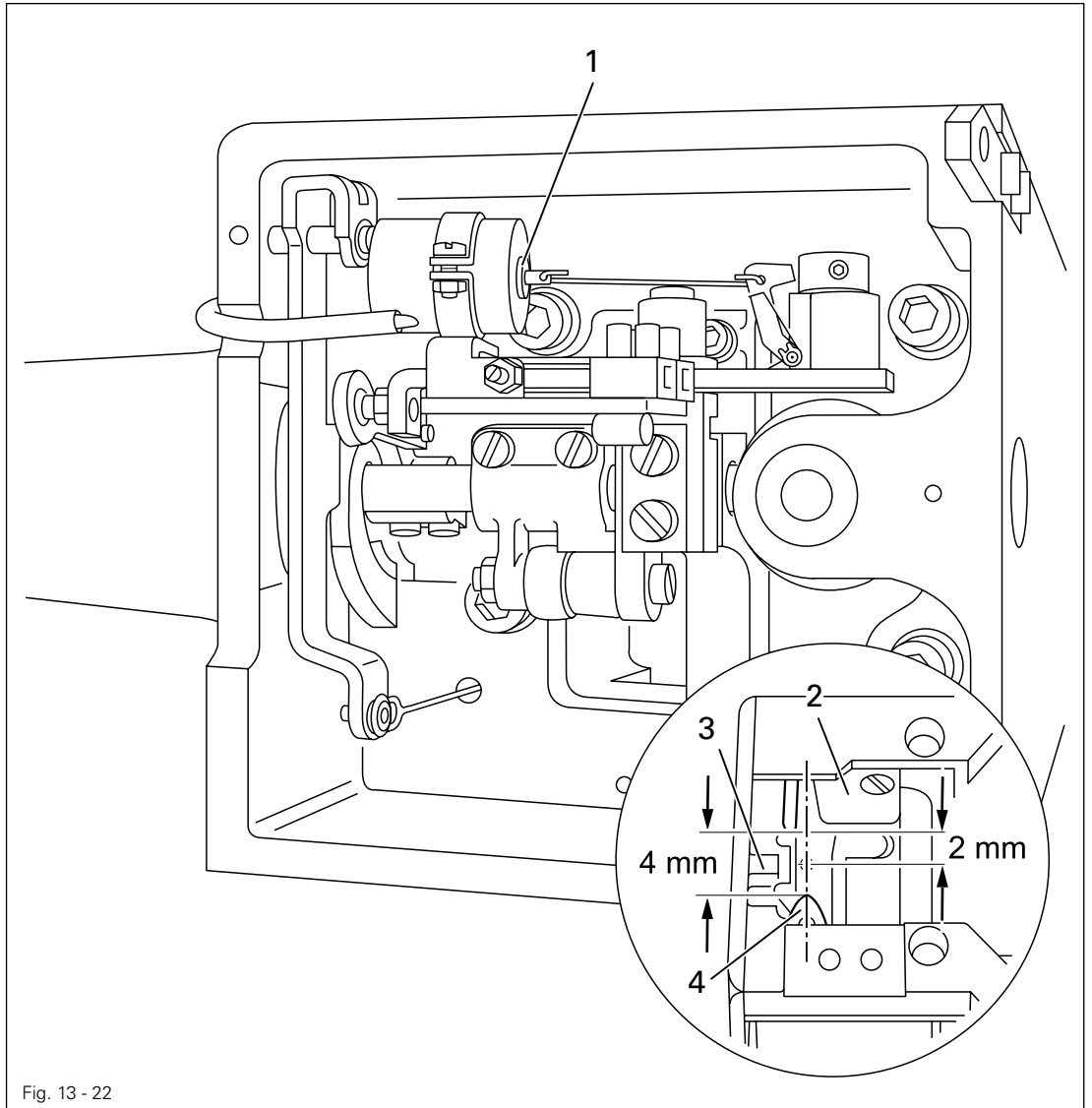


Für weitere Einstellungen bleibt das Messer 1 demontiert.

13.05.08 Steuerkurve (nachjustieren)

## Regel

Wenn das Ende des Greiferbleches 2 in Transportrichtung gesehen 2 mm hinter der Mitte des Spulenkapselfingerringes 3 steht, soll der Abstand zwischen Fingerspitze 4 und Greiferblech 2 ca. 4 mm betragen.



- Handrad Nadelstange in u.T. bringen.
- Magnetkern 1 von Hand betätigen.
- Am Handrad (Drehrichtung) weiterdrehen, bis das Ende des Greiferbleches 2 in Transportrichtung gesehen 2 mm hinter der Mitte des Spulenkapselfingerringes 3 steht.
- Regel überprüfen und ggf. Steuerkurve entsprechend nachjustieren, siehe Kapitel 13.05.01 Steuerkurve vorjustieren.

## Regel

Wenn die hintere Kante der Fängerausparung **1 mm** vor der Messerkante steht, soll die linke Messerkante mit der Fängerkante bündig sein (siehe Pfeil im Kreis).

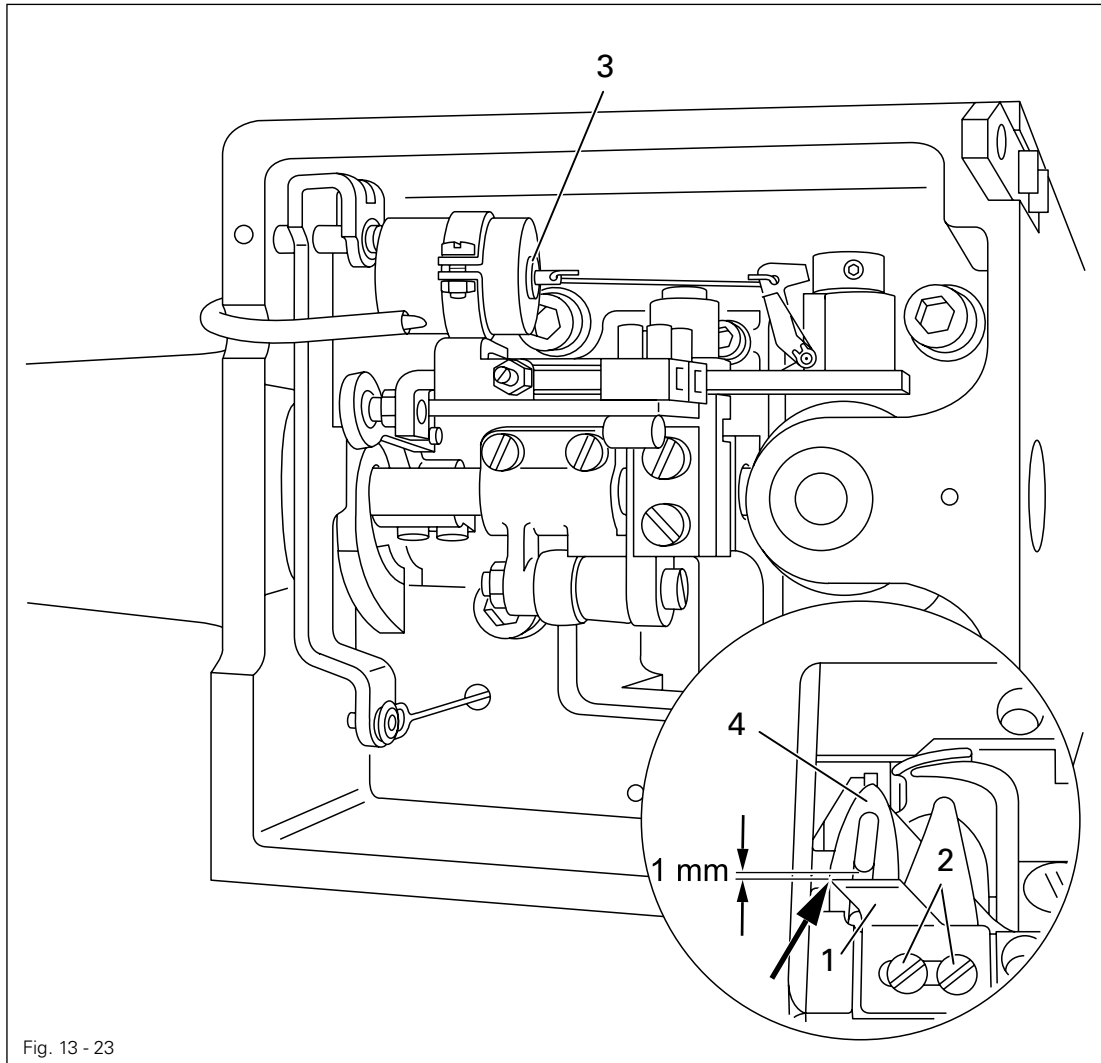
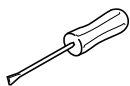


Fig. 13 - 23



- Messer 1 (Schrauben 2) lose aufschrauben.
- Nadelstange in u.T. bringen und den Magnetkern 3 betätigen.
- Am Handrad in Drehrichtung drehen, bis die kurze Spitze des Fadenfängers 4 mit der Messerschneide auf gleicher Höhe steht.
- Messer 1 entsprechend der **Regel** seitlich ausrichten (siehe Pfeil).
- Schrauben 2 festziehen.
- Durch Drehen am Handrad prüfen, ob der Fängerrücken sich zur Messerschneide nicht verkantet.
- Ggf. Fänger 4 nachjustieren, siehe Kapitel 13.05.07 Seitliches Ausrichten des Fadenfängers.

## 13.05.10 Oberfaden-Spannungsauslösung

### Regel

Wenn die Nockenspitze des Auslösehebels **5** auf dem höchsten Punkt der Spannungs-Auslösekurve **4** steht, sollen die Spannungsscheiben mindestens **0,5 mm** voneinander abstehen.

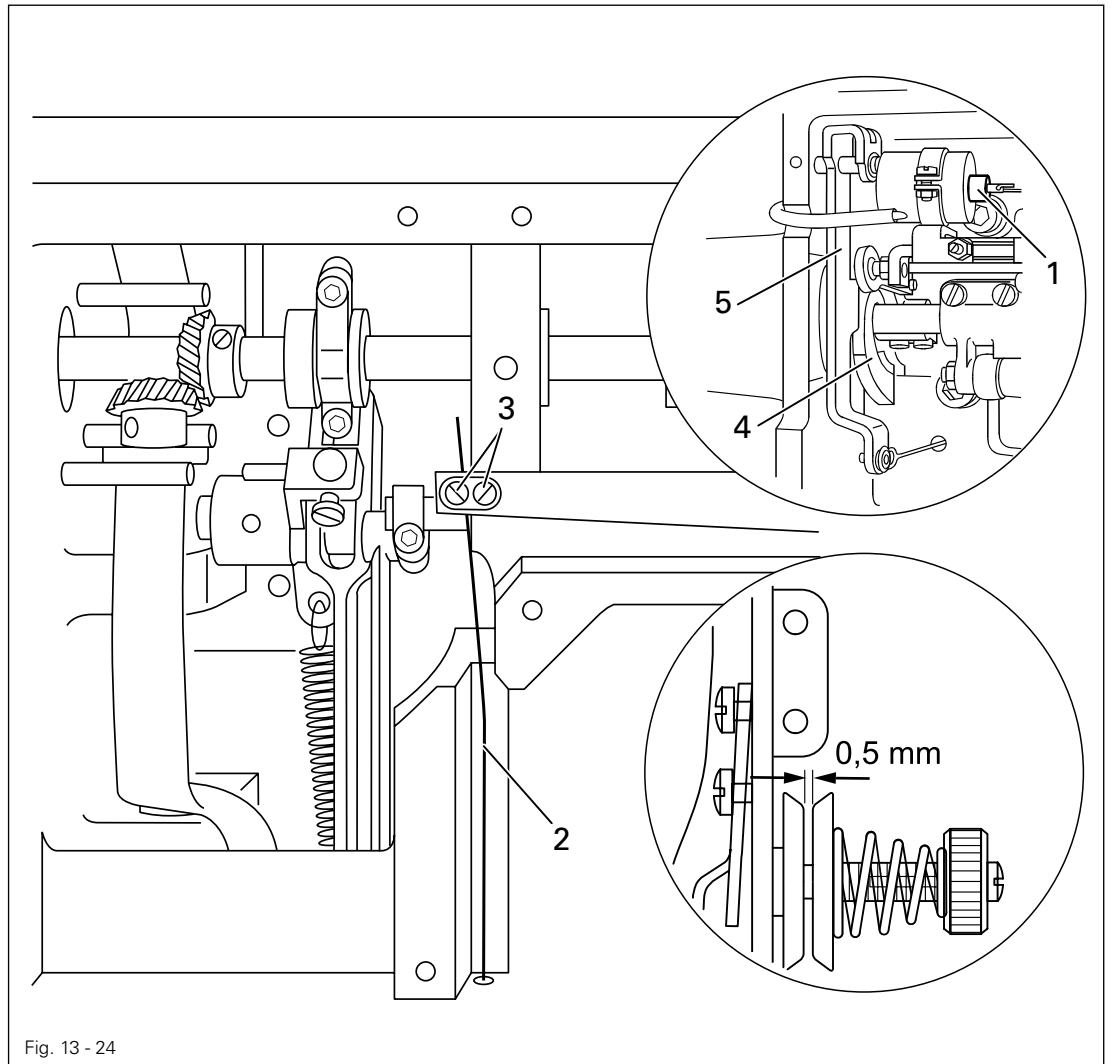
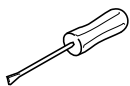


Fig. 13 - 24



- Stoffdrückerfuß mittels Handhebel auf die Stichplatte aufsetzen lassen.
- Nadelstange in u.T. bringen und Magnetkern **1** betätigen.
- Am Handrad drehen (in Drehrichtung), bis der Fadenfänger seinen vorderen Umkehrpunkt erreicht hat.
- Stange **2** (Schrauben **3**) entsprechend der **Regel** einstellen.
- Durch Drehen am Handrad den Schneidvorgang beenden und Fadenhebel in o.T. bringen.
- Prüfen ob die Oberfaden-Spannung voll wirksam ist.
- Abschließend die Fläche der Auslösekurve **4** und den Nocken des Auslösehebels **5** leicht einfetten.

**Regel**

Das Messer soll parallel zum Fadenfänger stehen und beide Fäden müssen einwandfrei geschnitten werden.

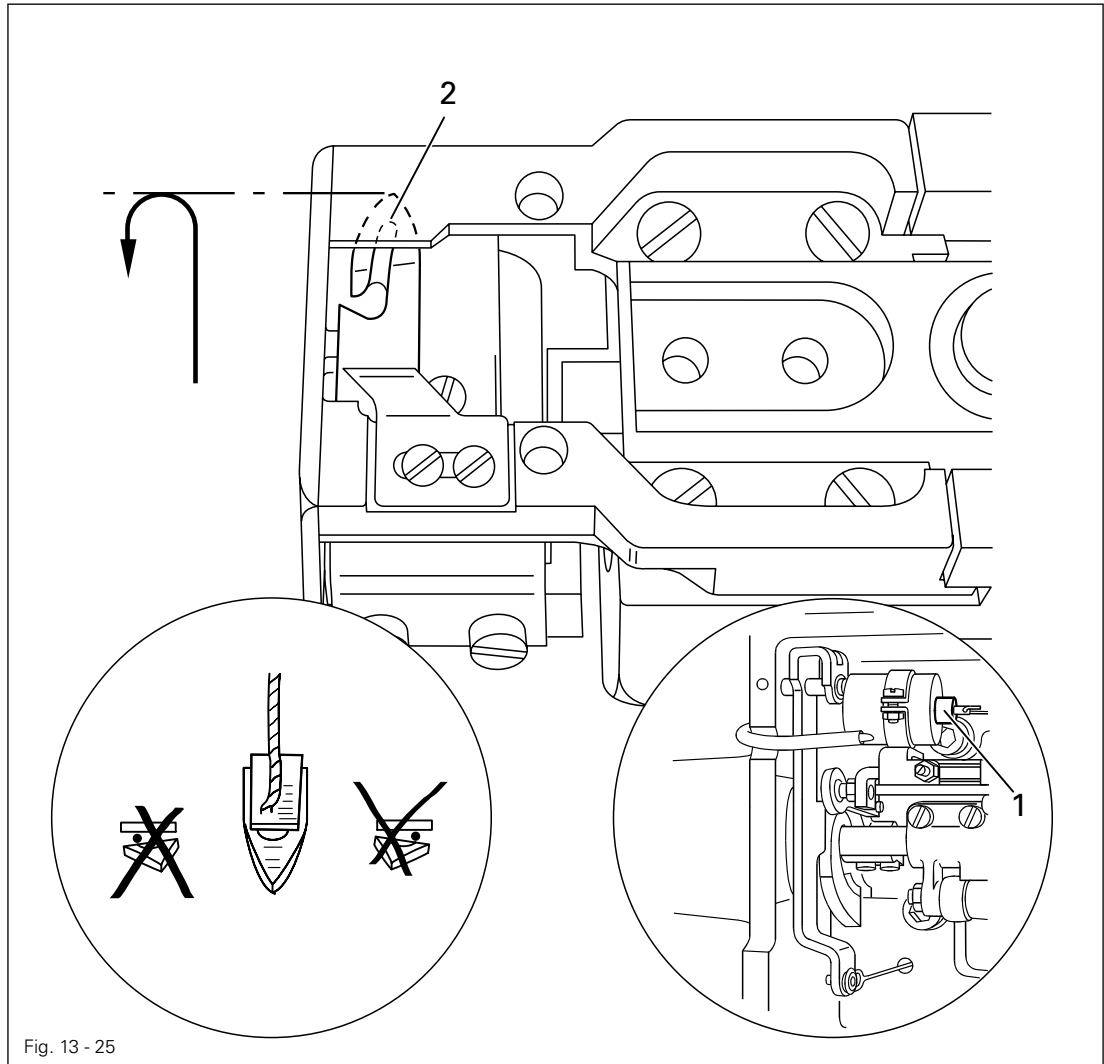
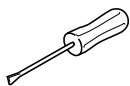


Fig. 13 - 25



- Nadelstange in u.T. bringen und Magnetkern 1 betätigen.
- Am Handrad (Drehrichtung) drehen, bis Fadenfänger 2 in seinem vorderen Umkehrpunkt steht.
- Einen Faden doppelt nehmen, in den Ausschnitt des Fadenfängers 2 ziehen und durch Weiterdrehen am Handrad eine Schneidprobe durchführen.
- Prüfen ob beide Fäden einwandfrei geschnitten werden.
- Ggf. Fadenfänger 2 entsprechend nachjustieren, siehe Kapitel 13.05.07 Seitliche Ausrichtung des Fadenfängers.

## 13.06 Parametereinstellungen

(nur bei Maschinen mit Motor und Steuerung P40 ED)

- Die Auswahl der Nutzerebene sowie das Ändern von Parametern ist in der separaten Betriebsanleitung zum Bedienfeld beschrieben.

### 13.06.01 Liste der Parameter

Gruppe	Parameter	Bedeutung	Nutzerebene	Einstellbereich	Einstellwert
1	105	Drehzahl am Nahtanfang für Anfangsriegel	B, C	100 - 2000	700
	110	Drehzahl am Nahtende für Endriegel	B, C	100 - 2000	700
6	607	Drehzahl max.	B, C	300 - 3200	▲
	609	Schneiddrehzahl 1	B, C	60 - 300	180
7	700	Nadelposition 0 (Referenzposition der Nadel)	B, C	0 - 255	*
	702	Nadelposition 1 (Nadel unten) 1	B, C	0 - 255	15
	703	Nadelposition 2 (Fadenhebel oben)	B, C	0 - 255	230
	705	Nadelposition 5 (Ende Schneidsignal1)	B, C	0 - 255	200
	706	Nadelposition 6 (Start Schneidsignal2)	B, C	0 - 255	15
	707	Nadelposition 9 (Start Fadenspannungslösen / Start Fadenfänger)	B, C	0 - 255	195
	722	Beschleunigungsrampe	B, C	1 - 60	50
	723	Bremsrampe	B, C	1 - 60	40
	734	Taktung Ausgang A2 (Fadenschneiden)	B, C	0 - 90	40
	760	Multiplikator für den Festwert (200) zur Stichzählung	A,B, C	0 - 250	5
	799	Ausgewählte Maschinenklasse	C	1 - 8	2
8	800	Drehrichtung	C	0 - 1	1
	884	Proportional-Verstärkung der Drehzahlregelung	B,C	3 - 30	16
	897	Variante Mini-Motor, 1 = lang, 2 = kurz	C	0 - 1	0
9	900	Zusätzliche P-Verstärkung der Drehzahlregelung	B,C	1 - 30	16

▲ Siehe Kapitel 3 Technische Daten

\* Einstellung siehe Kapitel 8.04 Grundstellung des Maschinenantriebes (in der Betriebsanleitung der Maschine).

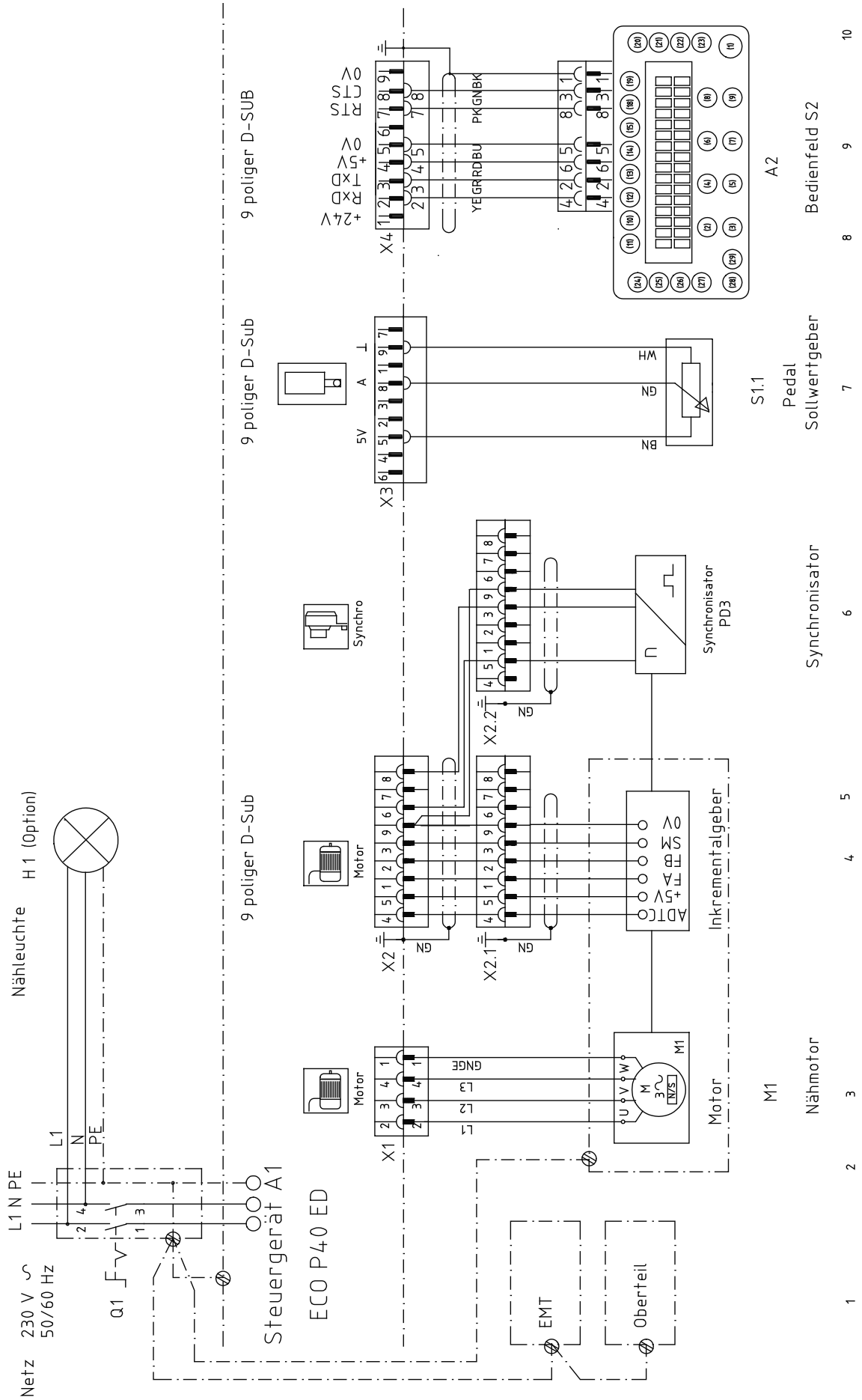


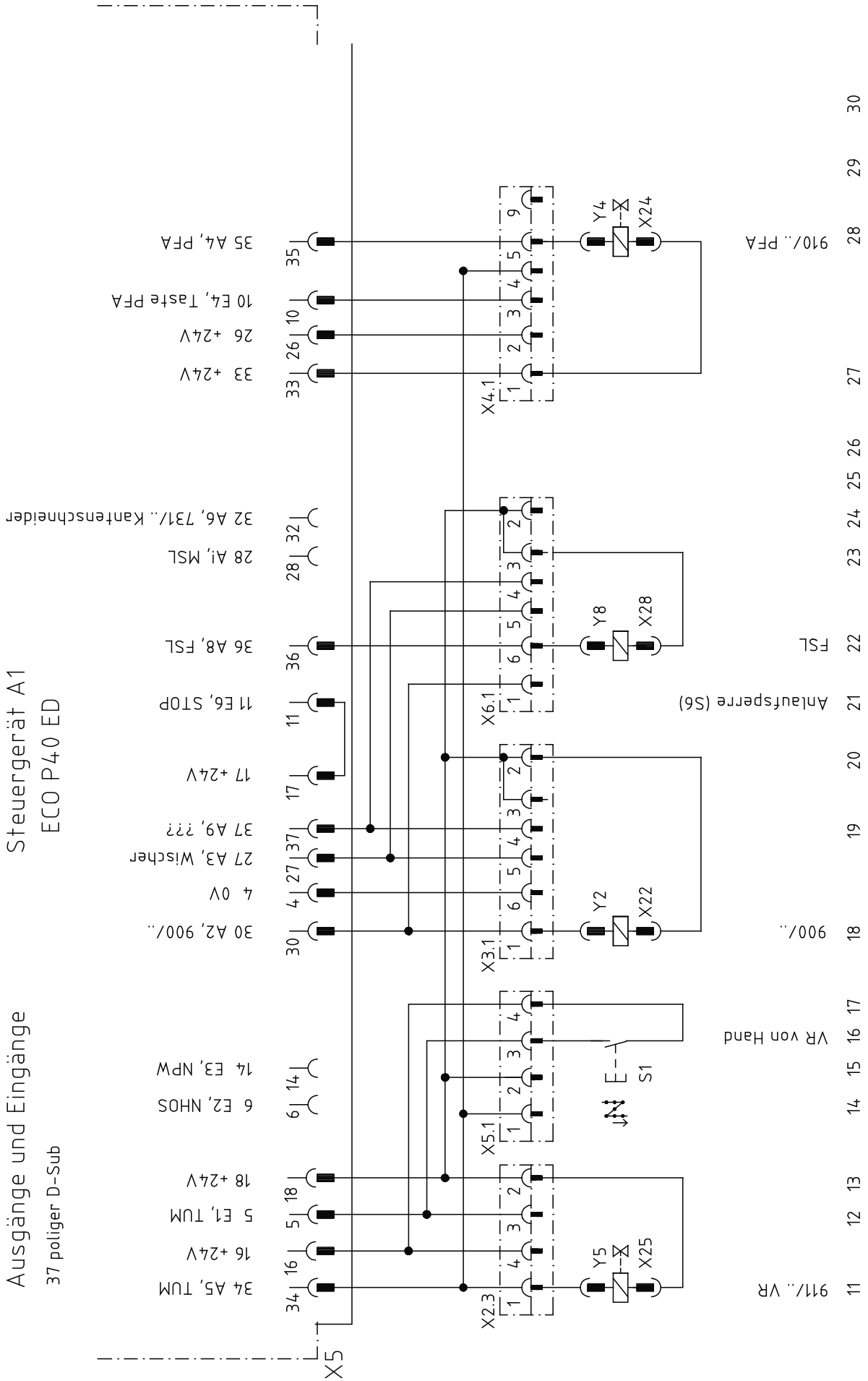
Weitere Parameter und die Beschreibung zum Internet-Update der Maschinen-Software sowie Reset / Kaltstart der Maschine können der **Betriebsanleitung zum Bedienfeld** entnommen werden

## Referenzliste zu den Stromlaufplänen

A1	Steuergerät P40 ED
A2	Bedienfeld BDF S2
A14	Oberteilerkennung (OTE)
H1	Nähleuchte (Option)
H10	LED Stichzählung
M1	Nähmotor
Q1	Hauptschalter
S1	Taste VR von Hand
S1.1	Pedal Sollwertgeber
S2	Taste Nadel-Positions- Wechsel
S3	Taste Einzelstich
S6	Anlaufsperr (E6 Stop)
X0	RS 232 Schnittstelle (PC)
X1	Motor
X2	Inkrementalgeber
X2.1	Inkrementalgeber Adapter
X2.2	Synchronisator Adapter
X2.3	Y5 -911/.. Verriegelungs-Einrichtung
X3	Sollwertgeber
X3.1	Y2 -900/.. FS Fadenabschneider
X4	A2 Bedienfeldstecker BDF S2
X4.1	Y4 -910/.. Presserfussautomatik
X5	Aus-/ Eingang
X6	Unterfadenwächter (Option)
X6.1	Y8 FSL Faden-Spannungslösen
X7	Lichtschranke (Option)
X22	Y2 -900/.. FS Fadenabschneider
X24	Y4 -910/.. Presserfussautomatik
X25	Y5 -911/.. Verriegelungs-Einrichtung
X28	Y8 FSL Faden-Spannungslösen
X40	S1-3 Tastenfeld
X50	A14 Oberteilerkennung (OTE)
Y2	-900/.. Fadenabschneider
Y4	-910/.. Presserfussautomatik
Y5	-911/.. Verriegelungs-Einrichtung
Y8	FSL Faden-Spannungslösen

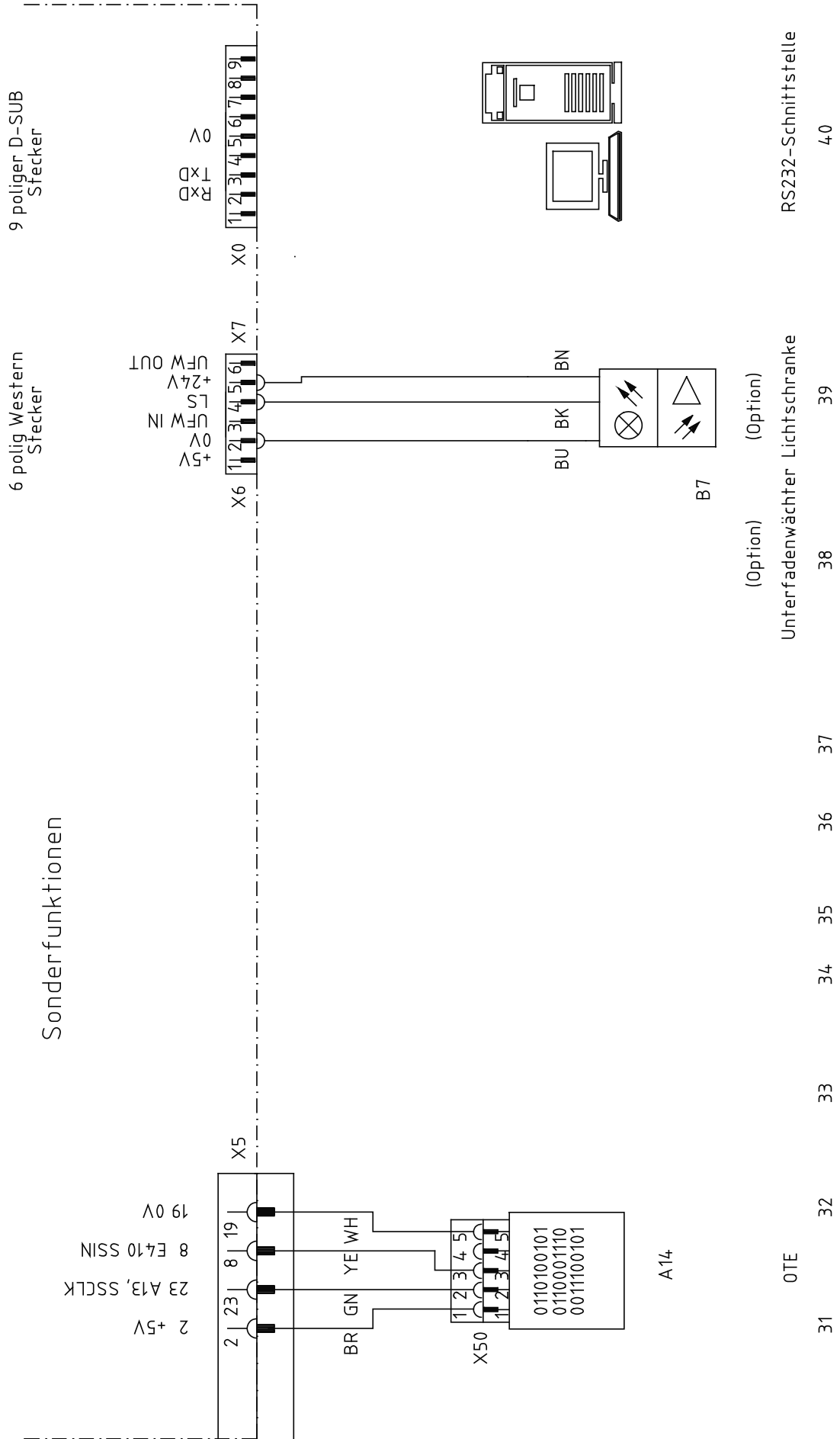






Steuergerät A1 P40 ED

Sonderfunktionen





**Europäische Union**  
Wachstum durch Innovation – EFRE



## PFAFF Industriesysteme und Maschinen AG

Hans-Geiger-Str. 12 - IG Nord  
D-67661 Kaiserslautern

Telefon: +49-6301 3205 - 0  
Telefax: +49-6301 3205 - 1386  
E-mail: [info@pfaff-industrial.com](mailto:info@pfaff-industrial.com)